

## Index

# 2018 - ELENCO PEZZI DI RICAMBIO · SPARE PARTS LIST · PIECES DETACHEES · PIEZAS DE REPUESTO · ERSATZTEILLISTE

- ELEMENTS Line
- SALDATRICI MMA
- SALDATRICI A FILO MIG-MAG/FLUX
- IMPIANTI SALDATURA T.I.G.
- SISTEMI PER IL TAGLIO PLASMA
- PUNTATRICI
- CARICABATTERIE
- AVVIATORI

- ELEMENTS Line
- MMA WELDING MACHINES
- MIG-MAG/FLUX WELDING MACHINES
- T.I.G. WELDING EQUIPMENTS
- PLASMA CUTTING SYSTEMS
- SPOT WELDING MACHINES
- BATTERY CHARGERS
- BATTERY CHARGERS - STARTERS

- ELEMENTS Line
- POSTES DE SOUDAGE MMA
- SOUDEUSES Á FIL MIG-MAG/FLUX
- APPAREILS DE SOUDAGE T.I.G.
- APPAREILS POUR LE DECOUPAGE PLASMA
- SOUDEUSES PAR POINTS
- CHARGEURS DE BATTERIE
- CHARGEURS DEMARREURS

- ELEMENTS Line
- SOLDADORAS MMA
- SOLDADORAS A HILO MIG-MAG/FLUX
- APARATOS DE SOLDADURA T.I.G.
- SISTEMAS DE CORTE POR PLASMA
- SOLDADORAS POR PUNTOS
- CARGADORES DE BATERIA
- ARRANCADORES

- ELEMENTS Line
- MMA SCHWEISSGERÄTE
- MIG-MAG/FLUX SCHWEISSGERÄTE
- W.I.G. ANLAGEN
- PLASMA SCHNEIDANLAGEN
- PUNKTSCHWEISSGERÄTE
- BATTERIE LADEGERÄTE
- LADEGERÄTE - MOTORSTARTER

- Il presente catalogo annulla e sostituisce il precedente.
  - This list cancels and replaces the previous one.
- Le present catalogue annule et remplace le precedent.
  - Este catalogo elimina y reemplaza al anterior.
- Dieser Ersatzteilkatalog annulliert und ersetzt den Bisherigen.

Schweisser-shop.at



CERTIFIED QUALITY SYSTEM  
UNI EN ISO 9001:2008



CERTIFIED SYSTEM  
OHSAS 18001:2007

# index

## ELEMENTS

▶ INFINITY 120.....	4
▶ INFINITY 150.....	6
▶ INFINITY 170.....	8
▶ INFINITY 180.....	8
▶ INFINITY 220.....	10
▶ INFINITY 228 CE.....	12
▶ MARTE 150.....	14
▶ PRATICA 152.....	16
▶ PRATICA 182.....	16
▶ BIMAX 110 AUTOMATIC.....	18
▶ BIMAX 140 TURBO.....	22
▶ MAXIMA 160 SYNERGIC.....	26
▶ MAXIMA 190 SYNERGIC.....	30
▶ MAXIMA 200 SYNERGIC.....	34
▶ MAXIMA 230 SYNERGIC.....	38
▶ TOURING 11.....	42
▶ TOURING 15.....	42
▶ TOURING 18.....	42
▶ ALASKA 150 START.....	44
▶ ALASKA 200 START.....	44
▶ SPRINTER 3000 START.....	46
▶ SPRINTER 4000 START.....	46
▶ SPRINTER 6000 START.....	48

## MMA Welding

▶ FORCE 125.....	pag. 50
▶ FORCE 145.....	pag. 52
▶ FORCE 165.....	pag. 52
▶ FORCE 195.....	pag. 54
▶ TECNICA 171/S.....	pag. 56
▶ TECNICA 211/S.....	pag. 56
▶ TECHNOLOGY 186 HD.....	pag. 58
▶ TECHNOLOGY 216 HD.....	pag. 58
▶ TECHNOLOGY 236 HD.....	pag. 60
▶ ADVANCE 187 MV/PFC.....	pag. 62
▶ FORCE 168 MPGE.....	pag. 64
▶ TECNICA 188 MPGE.....	pag. 66
▶ TECHNOLOGY 238 CE/MPGE.....	pag. 68
▶ SUPERIOR 250.....	pag. 70
▶ SUPERIOR 320 CE VRD.....	pag. 72
▶ SUPERIOR 400 CE VRD.....	pag. 74
▶ SUPERIOR 630 CE VRD.....	pag. 76
▶ MOTOINVERTER 174 CE.....	pag. 78
▶ MOTOINVERTER 204 CE (Honda).....	pag. 80
▶ MOTOINVERTER 254 CE.....	pag. 82
▶ MOTOINVERTER 264D CE.....	pag. 84
▶ THUNDER 220 AC.....	pag. 86
▶ THUNDER 304 CE (Kohler).....	pag. 88
▶ THUNDER 304 CE (Honda).....	pag. 90
▶ MODERNA 150.....	pag. 92
▶ NORDICA 4.181 TURBO.....	pag. 94
▶ NORDICA 4.185 TURBO.....	pag. 96
▶ NORDICA 4.220 TURBO.....	pag. 98
▶ NORDICA 4.280 TURBO.....	pag. 100
▶ NORDIKA 1800.....	pag. 102
▶ NORDIKA 2160.....	pag. 104
▶ NORDIKA 3200.....	pag. 106
▶ NORDIKA 3250.....	pag. 108
▶ ARTIKA 220.....	pag. 110
▶ ARTIKA 270.....	pag. 112
▶ QUALITY 280 AC/DC.....	pag. 114
▶ EURARC 310.....	pag. 116
▶ EURARC 410.....	pag. 118
▶ EURARC 322.....	pag. 120
▶ EURARC 422.....	pag. 122
▶ EURARC 522.....	pag. 124
▶ LINEAR 280.....	pag. 126
▶ LINEAR 340.....	pag. 126
▶ LINEAR 430HD.....	pag. 128
▶ LINEAR 530HD.....	pag. 130
▶ LINEAR 630HD.....	pag. 132

## MIG-MAG Welding

▶ BIMAX 4.165 TURBO.....	pag. 134
▶ BIMAX 152 TURBO.....	pag. 138
▶ BIMAX 162 TURBO.....	pag. 142
▶ TELMIG 170/1 TURBO.....	pag. 146
▶ TELMIG 180/2 TURBO.....	pag. 150
▶ TELMIG 195/2 TURBO.....	pag. 154
▶ TELMIG 200/2 TURBO.....	pag. 158
▶ TELMIG 251/2 TURBO.....	pag. 162
▶ TELMIG 281/2 TURBO.....	pag. 166
▶ TELMIG 203/2 TURBO.....	pag. 170
▶ TELMIG 250/2 TURBO.....	pag. 174
▶ MASTERMIG 220/2.....	pag. 178
▶ MASTERMIG 270/2.....	pag. 182
▶ MASTERMIG 300.....	pag. 186
▶ MASTERMIG 400.....	pag. 190
▶ MASTERMIG 500.....	pag. 194
▶ SUPERMIG 380.....	pag. 200
▶ SUPERMIG 480.....	pag. 206
▶ SUPERMIG 580.....	pag. 212
▶ G.R.A. 2500.....	pag. 218
▶ TECHNOMIG 150 DUAL SYNERGIC.....	pag. 220
▶ TECHNOMIG 180 DUAL SYNERGIC.....	pag. 220
▶ TECHNOMIG 180 DUAL SYNERGIC EURO.....	pag. 224
▶ TECHNOMIG 210 DUAL SYNERGIC.....	pag. 228
▶ TECHNOMIG 215 DUAL SYNERGIC.....	pag. 232
▶ TECHNOMIG 223 TREO SYNERGIC.....	pag. 236
▶ SPOOL GUN.....	pag. 240
▶ TECHNOMIG 243 WAVE.....	pag. 242
▶ ELECTROMIG 220 SYNERGIC.....	pag. 248
▶ ELECTROMIG 300 SYNERGIC.....	pag. 252
▶ ELECTROMIG 400 SYNERGIC.....	pag. 256
▶ ELECTROMIG 450 SYNERGIC.....	pag. 260
▶ TRAINO ELECTROMIG 450.....	pag. 264
▶ ELECTROMIG 230 WAVE.....	pag. 266
▶ ELECTROMIG 330 WAVE.....	pag. 270
▶ G.R.A. 3300.....	pag. 276
▶ INVERPULSE 320 MIG/TIG/MMA.....	pag. 278
▶ INVERPULSE 425 MIG/TIG/MMA.....	pag. 284
▶ INVERPULSE 625 MIG/TIG/MMA.....	pag. 290
▶ G.R.A. 3000.....	pag. 296
▶ TAVOLA ROTANTE.....	pag. 298
▶ TX70 TRAINAFILO.....	pag. 300
▶ TX70 TRAINAFILO AQUA.....	pag. 302

## TIG Welding

▶ TECNICA TIG 190 DC-LIFT VRD.....	pag. 304
▶ ADVANCE 227 MV/PFC TIG DC-LIFT VRD.....	pag. 308
▶ TECHNOLOGY TIG 185 DC-HF/LIFT.....	pag. 312
▶ TECHNOLOGY TIG 230 DC-HF/LIFT VRD.....	pag. 314
▶ TECHNOLOGY TIG 182 AC/DC-HF/LIFT.....	pag. 316
▶ TECHNOLOGY TIG 222 AC/DC HF/LIFT VRD.....	pag. 320
▶ SUPERIOR TIG 251 DC-HF/LIFT VRD.....	pag. 324
▶ SUPERIOR TIG 252 AC/DC HF/LIFT VRD.....	pag. 328
▶ G.R.A. 4500.....	pag. 332
▶ SUPERIOR TIG 311 DC-HF/LIFT VRD.....	pag. 334
▶ SUPERIOR TIG 322 AC/DC-HF/LIFT.....	pag. 338
▶ SUPERIOR TIG 421 DC-HF/LIFT.....	pag. 342
▶ SUPERIOR TIG 422 AC/DC-HF/LIFT.....	pag. 346
▶ G.R.A. 4000.....	pag. 350
▶ CLEANTECH 100.....	pag. 352
▶ KIT PULIZIA SALDATURA.....	pag. 354
▶ CLEANTECH 200.....	pag. 356
▶ KIT PULIZIA SALDATURA.....	pag. 358
▶ SUPERTIG 200 AC/DC-HF.....	pag. 360
▶ SUPERTIG 280/1 AC/DC-HF/LIFT.....	pag. 364

## PLASMA Cutting

▶ TECNICA PLASMA 31.....	pag. 370
▶ TECHNOLOGY PLASMA 41.....	pag. 374
▶ TECHNOLOGY PLASMA 54 KOMPRESSOR.....	pag. 378
▶ SUPERIOR PLASMA 70.....	pag. 382
▶ SUPERIOR PLASMA 100.....	pag. 386
▶ SUPERIOR PLASMA 160.....	pag. 390

## SPOT Welding

▶ SMART INDUCTOR 5000 TWISTER.....	pag. 394
▶ ALUCAR 5100.....	pag. 396
▶ ALUSPOTTER 6100.....	pag. 398
▶ DIGITAL PULLER 5500 DUO.....	pag. 400
▶ DIGITAL PULLER 5500.....	pag. 402
▶ DIGITAL CAR SPOTTER 5500.....	pag. 404
▶ DIGITAL SPOTTER 7000.....	pag. 406
▶ DIGITAL SPOTTER 9000.....	pag. 408
▶ PINZA PUNTATURA PNEUMATICA.....	pag. 410
▶ DIGITAL SPOTTER 9000 AQUA.....	pag. 412
▶ PINZA PNEUMATICA AQUA.....	pag. 416
▶ PINZA PUNTATURA MANUALE.....	pag. 418
▶ PINZA MANUALE A "C".....	pag. 420
▶ INVERSPOTTER 13500 SMART AQUA.....	pag. 422
▶ PINZA PUNTATURA PNEUMATICA A "C" AQUA.....	pag. 426
▶ INVERSPOTTER 14000 AQUA.....	pag. 428
▶ PINZA PUNTATURA PNEUMATICA AQUA.....	pag. 432
▶ INVERSPOTTER 14000 SMART AQUA.....	pag. 434
▶ PINZA PUNTATURA PNEUMATICA SMART AQUA.....	pag. 438
▶ MODULAR 20 TI.....	pag. 440
▶ DIGITAL MODULAR 230.....	pag. 442
▶ DIGITAL MODULAR 400.....	pag. 442
▶ PTE 18 LCD.....	pag. 444
▶ PTE 28 LCD.....	pag. 446
▶ PCP 18 LCD.....	pag. 448
▶ PCP 28 LCD.....	pag. 450
▶ G.R.A. 90.....	pag. 452

## CHARGING & STARTING

▶ PULSE 30.....	pag. 454
▶ PULSE 50.....	pag. 454
▶ DOCTOR CHARGE 50.....	pag. 456
▶ DOCTOR CHARGE 130.....	pag. 458
▶ DOCTOR START 330.....	pag. 460
▶ DOCTOR START 630.....	pag. 462
▶ STARTRONIC 330.....	pag. 464
▶ STARTRONIC 530.....	pag. 466
▶ AUTOTRONIC 25 BOOST.....	pag. 468
▶ NEVADA 10.....	pag. 470
▶ NEVADA 11.....	pag. 470
▶ NEVADA 14.....	pag. 470
▶ NEVADA 15.....	pag. 470
▶ ALPINE 13.....	pag. 472
▶ ALPINE 15.....	pag. 472
▶ ALPINE 18 BOOST.....	pag. 474
▶ ALPINE 20 BOOST.....	pag. 476
▶ ALPINE 30 BOOST.....	pag. 476
▶ ALPINE 50 BOOST.....	pag. 478
▶ COMPUTER 48/2 PROF.....	pag. 480
▶ LEADER 150 START.....	pag. 482
▶ LEADER 220 START.....	pag. 484
▶ LEADER 400 START.....	pag. 486
▶ DYNAMIC 320 START.....	pag. 488
▶ DYNAMIC 420 START.....	pag. 488
▶ DYNAMIC 520 START.....	pag. 490
▶ DYNAMIC 620 START.....	pag. 492
▶ ENERGY 650 START.....	pag. 494
▶ ENERGY 1000 START.....	pag. 496
▶ ENERGY 1500 START.....	pag. 498
▶ STARTZILLA 2012.....	pag. 500
▶ STARTZILLA 3024.....	pag. 502
▶ PRO START 2824.....	pag. 504
▶ START PLUS 4824.....	pag. 506
▶ START PLUS 6824.....	pag. 508

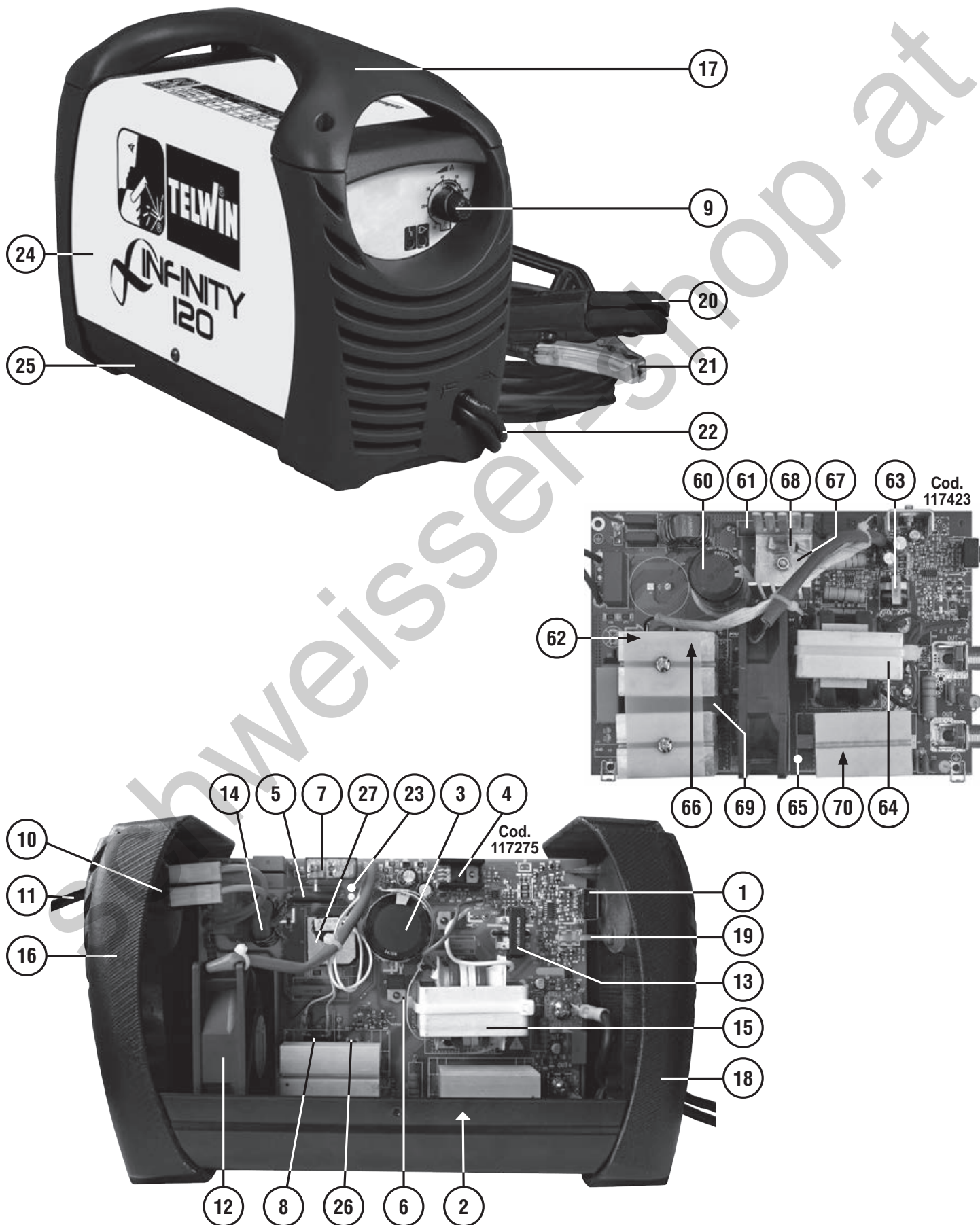
ELENCO PEZZI DI RICAMBIO  
 LISTE PIECES DETACHEES  
 SPARE PARTS LIST  
 ERSATZTEILLISTE  
 PIEZAS DE REPUESTO

**ELEMENTS**  
 LINE



**INFINITY 120**

Esplodo macchina, Dessin appareil, Machine drawing, Explosions Zeichnung des Geräts, Diseño seccionado maquina.



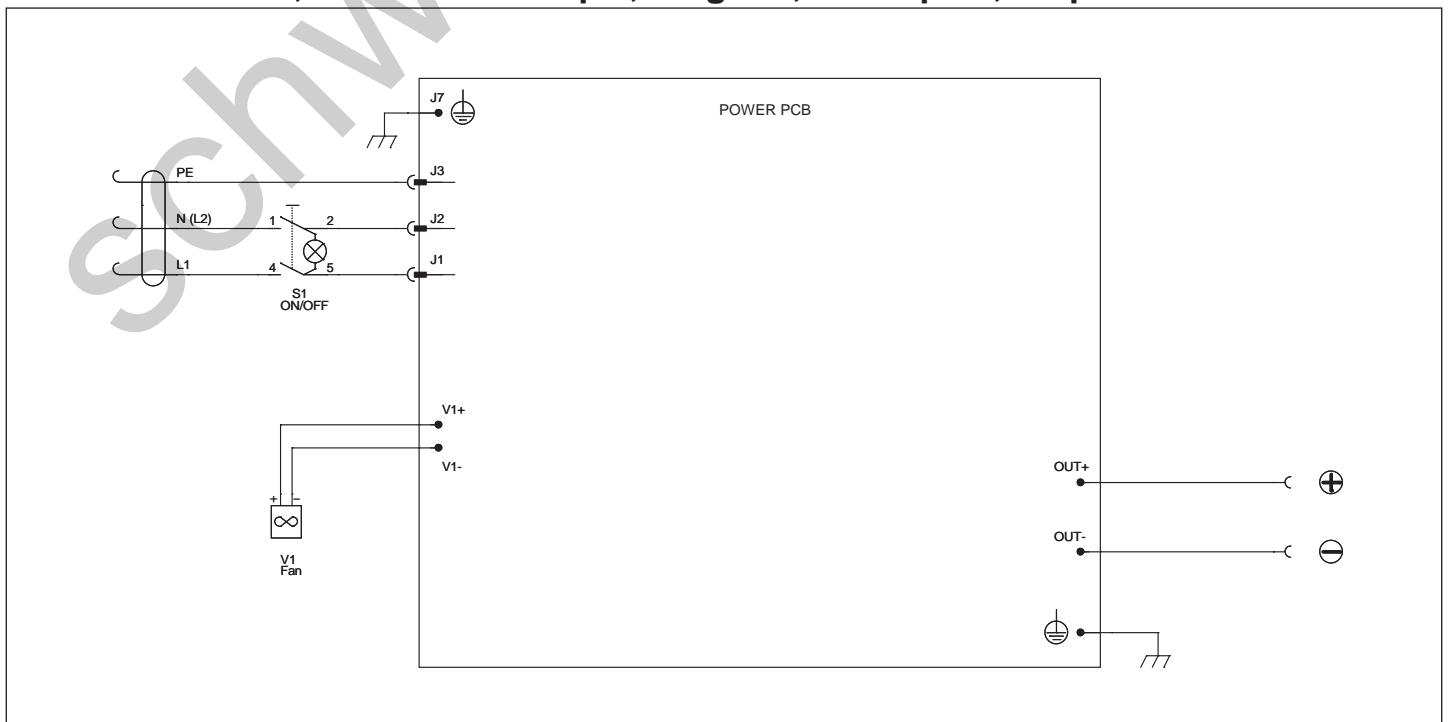


REF.	ELENCO PEZZI DI RICAMBIO PIECES DETACHEES SPARE PARTS LIST ERSATZTEILLISTE PIEZAS DE REPUESTO	CODICE CODE KODE
1	Potenzimetro Potentiometre Potentiometer Potentiometer Potenciometro	112017
2	Diodo Diode Diode Diode Diodo	112948
3	Condensatore Condensateur Capacitor Kondensator Condensador	113122
4	Transistor 100V Transistor 100V Transistor 100V Transistor 100V Transistor 100V	116171
5	Resistenza Resistance Resistance Widerstand Resistencia	116328
6	Diodo Diode Diode Diode Diodo	116694
7	Rele' 24Vdc 17Ma 250V 16A 1No Relais 24Vdc 17Ma 250V 16A 1No Relais 24Vdc 17Ma 250V 16A 1No Relais 24Vdc 17Ma 250V 16A 1No Conectador 24Vdc 17Ma 250V 16A 1No	116738
8	Termostato Thermostat Thermostat Thermostat Termostato	121249
9	Manopola Poignee Knob Griff Manija	121395
10	Interruttore Interrupteur Switch Schalter Interruptor	122381
11	Cavo Alim. 3G1.5 2 M Spina Schuko Cable Alim. 3G1.5 2 M Fiche Schuko Mains Cable 3G1.5 2 M Schuko Plug Netzkabel 3G1.5 2 M Schuko Stecker Cable Alim. 3G1.5 2 M Espina Schuko	132155
12	Ventilatore Ventilateur Fan Ventilator Ventilador	152901
13	Ta 1/100 Ta 1/100 Ta 1/100 Ta 1/100 Ta 1/100	152266

REF.	ELENCO PEZZI DI RICAMBIO PIECES DETACHEES SPARE PARTS LIST ERSATZTEILLISTE PIEZAS DE REPUESTO	CODICE CODE KODE
14	Induttanza Filtro Inductance Filter Filter Inductance Filter Drossel Induccion Filtro	164741
15	Trasformatore Potenza Transformateur De Puissance Power Trafo Leistungstransformer Transformador De Potencia	169638
16	Retro Partie Arriere Back Panel Rueckseite Trasera	322894
17	Manico Poignee Handle Handgriff Manija	322895
18	Frontale Partie Arriere Front Panel Stimmbrett Frontal	322896
19	Guida Luce Guide Guide Guide Führung Guia	322898
20	Dallas 300 Pinza Portaelettrodi 300A Dallas 300 Pince Porte-electrodes 300A Dallas 300 Electrode Holder 300A Dallas 300 Elektrodenhalter 300A Dallas 300 Pinza Portaelectrodos 300A	712260
21	Cavo 6Mmq 1.8M Pinza Di Massa-occhiello Cable 6Mmq 1.8M Pince De Masse-cosse Cable 6Mmq 1.8M Work Clamp-eyelot Kabel 6 Mmq 1.8 M Massezange-augen Cable 6Mmq 1.8M Pinca De Masa-oiete	713254
22	Cavo 6 Mmq 1.8 M Occhiello Cable 6 Mmq 1.8 M Oeillet Cable 6 Mmq 1.8 M Eyelet Kabel 6 Mmq 1.8 M ÖSe Cable 6 Mmq 1.8 M Ojete	713255
23	Kit Scheda Completa/ Eu Kit Fiche Complete/ Eu Complete Pcb Kit/ Eu Komplette Karte Kit/ Eu Kit Tarieta Completa/ Eu	980780
24	Kit Mantello Kit Capot Cover Kit Deckelkit Kit Panel De Cobertura	981811
25	Kit Fondo Kit Chassis Bottom Kit Bodenteil Kit Kit Fondo	980786
26	Kit IGBT + Diodo Kit IGBT + Diode IGBT + Diode Kit IGBT + Diode Kit Kit IGBT + Diodo	980787

REF.	ELENCO PEZZI DI RICAMBIO PIECES DETACHEES SPARE PARTS LIST ERSATZTEILLISTE PIEZAS DE REPUESTO	CODICE CODE KODE
27	Kit Ponte + Termostato Kit Pont + Thermostat Bridge + Thermal Switch Kit Bruecke + Thermostat Kit Kit Puente + Termostato	980801
60	Condensatore Condensateur Condenser Kondensator Condensador	111332
61	Resistenza Resistance Resistance Widerstand Resistencia	112048
62	Termostato Thermostat Thermostat Thermostat Termostato	121762
63	Ta 1/300 Ta 1/300 Ta 1/300 Ta 1/300 Ta 1/300	152312
64	Trasformatore Potenza Transformateur De Puissance Power Trafo Leistungstransformer Transformador De Potencia	169631
65	Kit Scheda Completa Kit Platine Complete Complete Control Pcb Kit Komplette Steuerungskarte Kit Kit Tarieta De Control Completa	982053
66	Kit IGBT + Diodi Kit IGBT + Diodes Kit IGBT + Diodes Kit IGBT + Diodes Kit IGBT + Diodes Kit IGBT + Diodos	982050
67	Kit Ponte Monofase Kit Pont Monophase Single Phase Bridge Kit Einfasige Brücke Kit Kit Puente Monofasico	981824
68	Termostato Thermostat Thermostat Thermostat Termostato	121761
69	Trasformatore Impulsi Transformateur Pulsee Pulse Transformer Pulse Transformator Transformador Pulsado	152316
70	Kit Diodi Kit Diodes Diode Kit Diode Kit Kit Diodo	981591

### Schema elettrico, Schéma électrique, Diagram, Schaltplan, Esquema de conexiones.



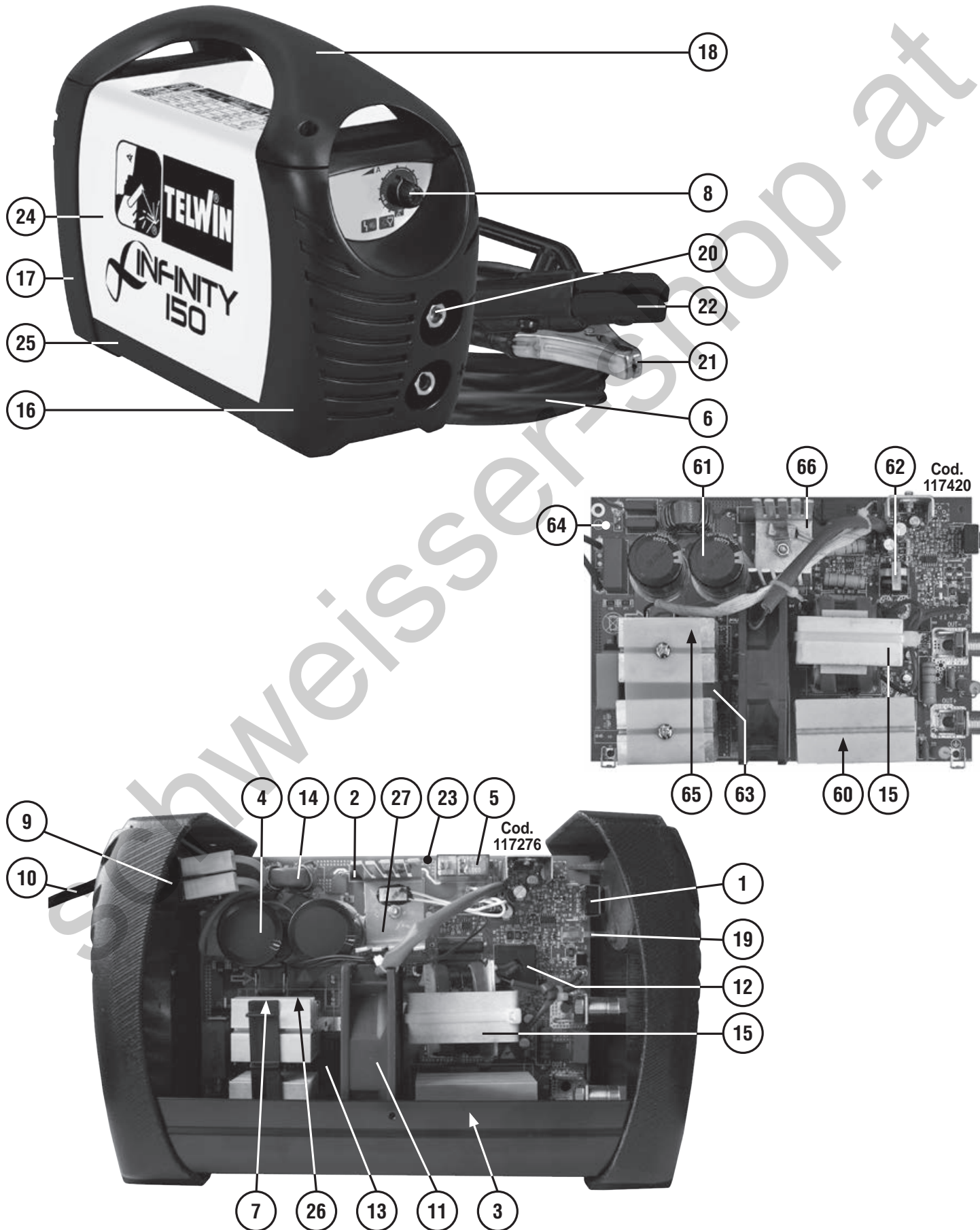
ELENCO PEZZI DI RICAMBIO  
 LISTE PIECES DETACHEES  
 SPARE PARTS LIST  
 ERSATZTEILLISTE  
 PIEZAS DE REPUESTO

**ELEMENTS**  
LINE



**INFINITY 150**

Esplso macchina, Dessin appareil, Machine drawing, Explosions Zeichnung des Geräts, Diseño seccionado maquina.

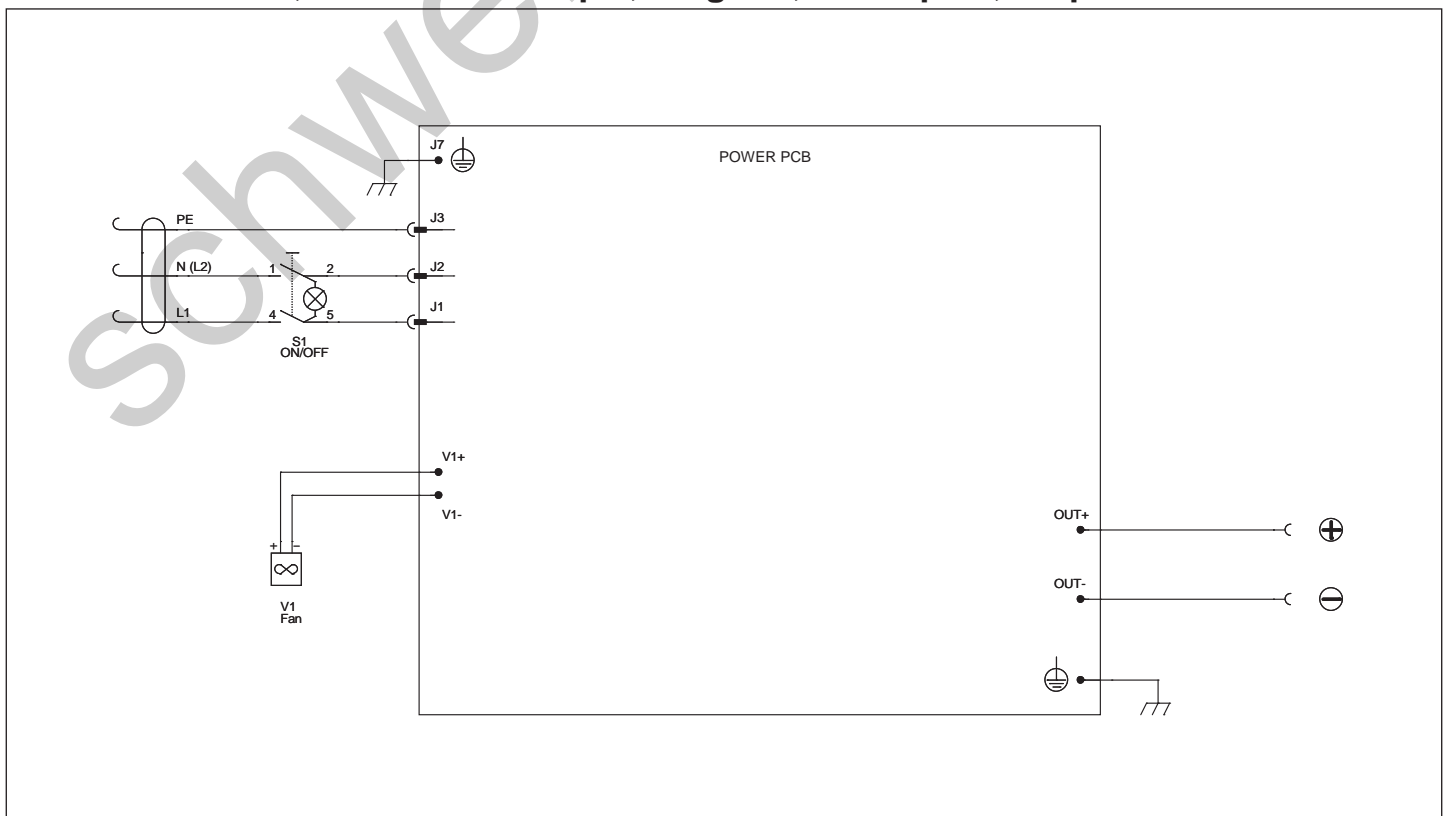


REF.	ELENCO PEZZI DI RICAMBIO PIECES DETACHEES SPARE PARTS LIST ERSATZTEILLISTE PIEZAS DE REPUESTO	CODICE CODE KODE
1	Potenzimetro Potentiometre Potentiometer Potentiometer Potenciometro	112017
2	Resistenza Resistance Resistance Widerstand Resistencia	112048
3	Kit Diodi Kit Diodes Diode Kit Diode Kit Kit Diodo	981332
4	Condensatore Condensateur Capacitor Kondensator Capacitor	112514
5	Rele' 24Vdc 17Ma 250V 16A 1No Relais 24Vdc 17Ma 250V 16A 1No Relais 24Vdc 17Ma 250V 16A 1No Relais 24Vdc 17Ma 250V 16A 1No Conectador 24Vdc 17Ma 250V 16A 1No	116738
6	Cavo 16 Mmq 1,8 M - Dinse 25 Cable 16 Mmq 1,8 M - Dix 25 Cable 16 Mmq 1,8 M - Dinse 25 Kabel 16 Mmq 1,8 M - Dinse 25 Cable 16 Mmq 1,8 M - Dinse 25	124508
7	Termostato Thermostat Thermostat Thermostat Termostato	121249
8	Manopola Poignee Knob Griff Manija	121395
9	Interruttore Interrupteur Switch Schalter Interruptor	122381
10	Cavo Alim. 3G1.5 2 M Spina Schuko Cable Alim. 3G1.5 2 M Fiche Schuko Mains Cable 3G1.5 2 M Schuko Plug Netzkabel 3G1.5 2 M Schuko Stecker Cable Alim. 3G1.5 2 M Espina Schuko	132155
11	Ventilatore Ventilateur Fan Ventilator Ventilador	152901
12	Trasformatore Di Corrente Transformateur De Courant Current Transformer Stromwandler Transformador De Corriente	152230

REF.	ELENCO PEZZI DI RICAMBIO PIECES DETACHEES SPARE PARTS LIST ERSATZTEILLISTE PIEZAS DE REPUESTO	CODICE CODE KODE
13	Trasformatore Impulsi Transformateur Pulsee Pulse Transformer Pulse Transformator Transformador Pulsado	152247
14	Induttanza Filto Inductance Filter Filter Inductance Filter Drossel Induccion Filtró	164741
15	Trasformatore Potenza Transformateur De Puissance Power Trafo Leistungstransformer Transformador De Potencia	169631
16	Frontale Partie Frontal Front Panel Geraetefront Frontal	322893
17	Retro Partie Arriere Back Panel Rueckseite Trasera	322894
18	Manico Poignee Handle Handgriff Manija	322895
19	Guida Luce Guide Guide Guide FÜhrung Guia	322898
20	Presa Dinse Dx 25 Prise Dix Dx 25 Dinse Socket Dx 25 Dinse Steckdose Dx 25 Enchufe Dinse Dx 25	712000
21	Colorado 150B Pinza Di Massa 150A Colorado 150B Pince De Masse 150A Colorado 150B Work Clamp 150A Colorado 150B Masseklemme 150A Colorado 150B Pinza De Masa 150A	712001
22	Dallas 300 Pinza Portaelettrodi 300A Dallas 300 Pince Porte-electrodes 300A Dallas 300 Electrode Holder 300A Dallas 300 Elektrodenhalter 300A Dallas 300 Pinza Portaelectrodos 300A	712260
23	Kit Scheda Completa/ Eu Kit Fiche Complete/ Eu Complete Pcb Kit/ Eu Komplette Karte Kit/ Eu Kit Tarjeta Completa/ Eu	980781
24	Kit Mantello Kit Capot Cover Kit Deckelkit Kit Panel De Cobertura	981813

REF.	ELENCO PEZZI DI RICAMBIO PIECES DETACHEES SPARE PARTS LIST ERSATZTEILLISTE PIEZAS DE REPUESTO	CODICE CODE KODE
25	Kit Fondo Kit Chassis Bottom Kit Bodenteil Kit Kit Fondo	980786
26	Kit Igbt + Diode Kit Igbt + Diode Igbt + Diode Kit Igbt + Diode Kit Kit Igbt + Diode	980789
27	Kit Ponte + Termostato Kit Pont + Thermostat Bridge + Thermal Switch Kit Bruecke + Thermostat Kit Kit Puento + Termostato	980802
29	Spina Dinse Dx 25 Fiche Dix Dx 25 Dinse Plug Dx 25 Dinse Stecker Dx 25 Enchufe Dinse Dx 25	712039
60	Kit Diodi Kit Diodes Diode Kit Diode Kit Kit Diodo	981591
61	Condensatore Condensateur Condenser Kondensator Condensator	111332
62	Ta 1/300 Ta 1/300 Ta 1/300 Ta 1/300 Ta 1/300	152312
63	Trasformatore Impulsi Transformateur Pulsee Pulse Transformer Pulse Transformator Transformador Pulsado	152316
64	Kit Scheda Completa Kit Platine Complete Complete Control Pcb Kit Komplette Steuerungskarte Kit Kit Tarjeta De Control Completa	982054
65	Kit Igbt + Diodi Kit Igbt + Diodes Kit Igbt + Diodes Kit Igbt + Diodes Kit Igbt + Dioden Kit Igbt + Diodos	982051
66	Kit Ponte + Termostato Kit Pont + Thermostat Bridge + Thermal Switch Kit Bruecke + Thermostat Kit Kit Puento + Termostato	982052

## Schema elettrico, Schéma électrique, Diagram, Schaltplan, Esquema de conexiones.



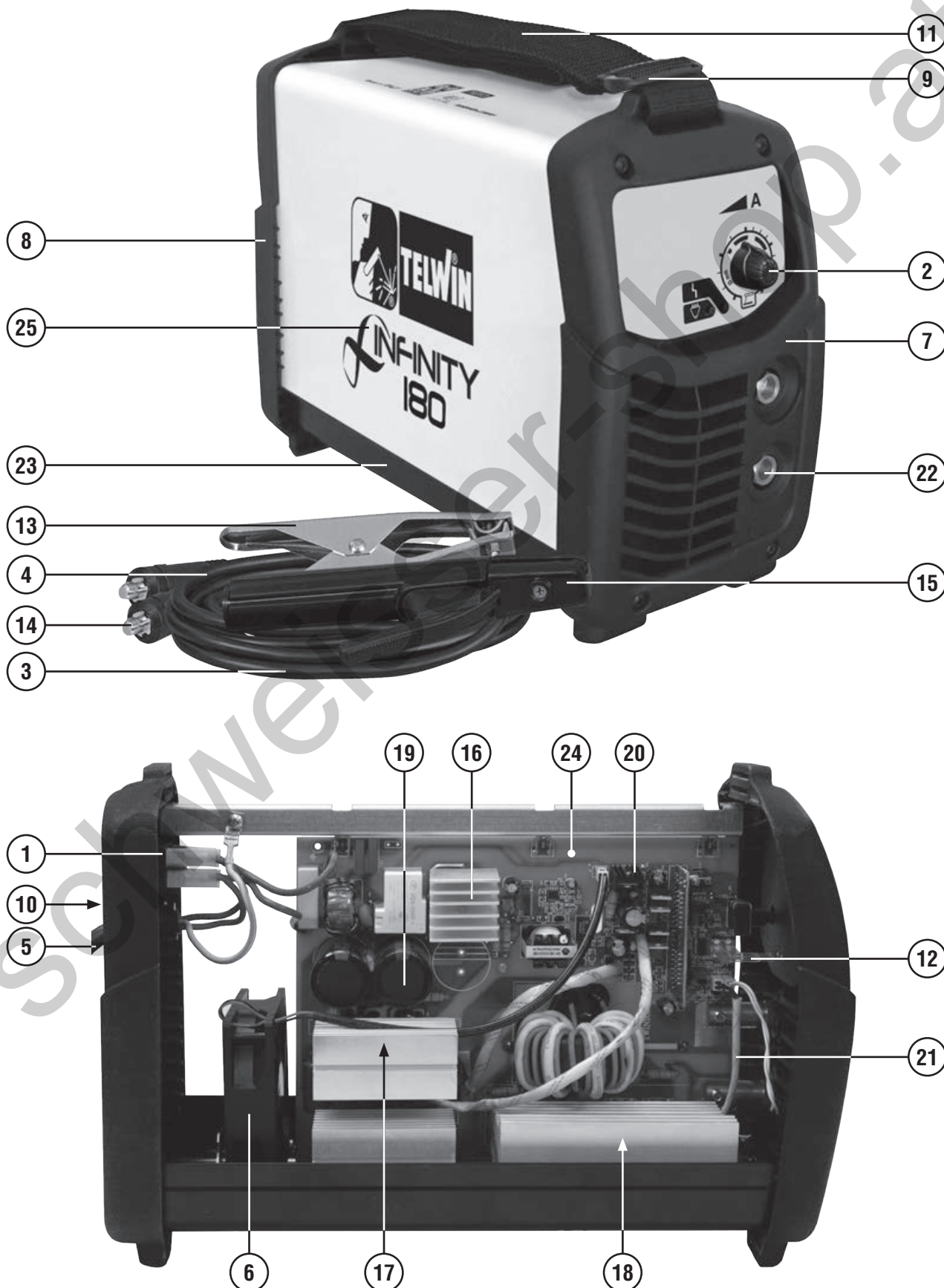
ELENCO PEZZI DI RICAMBIO  
 LISTE PIECES DETACHEES  
 SPARE PARTS LIST  
 ERSATZTEILLISTE  
 PIEZAS DE REPUESTO

**ELEMENTS**  
LINE



**INFINITY 170**  
**INFINITY 180**

Esplodo macchina, Dessin appareil, Machine drawing, Explosions Zeichnung des Geräts, Diseño seccionado maquina.

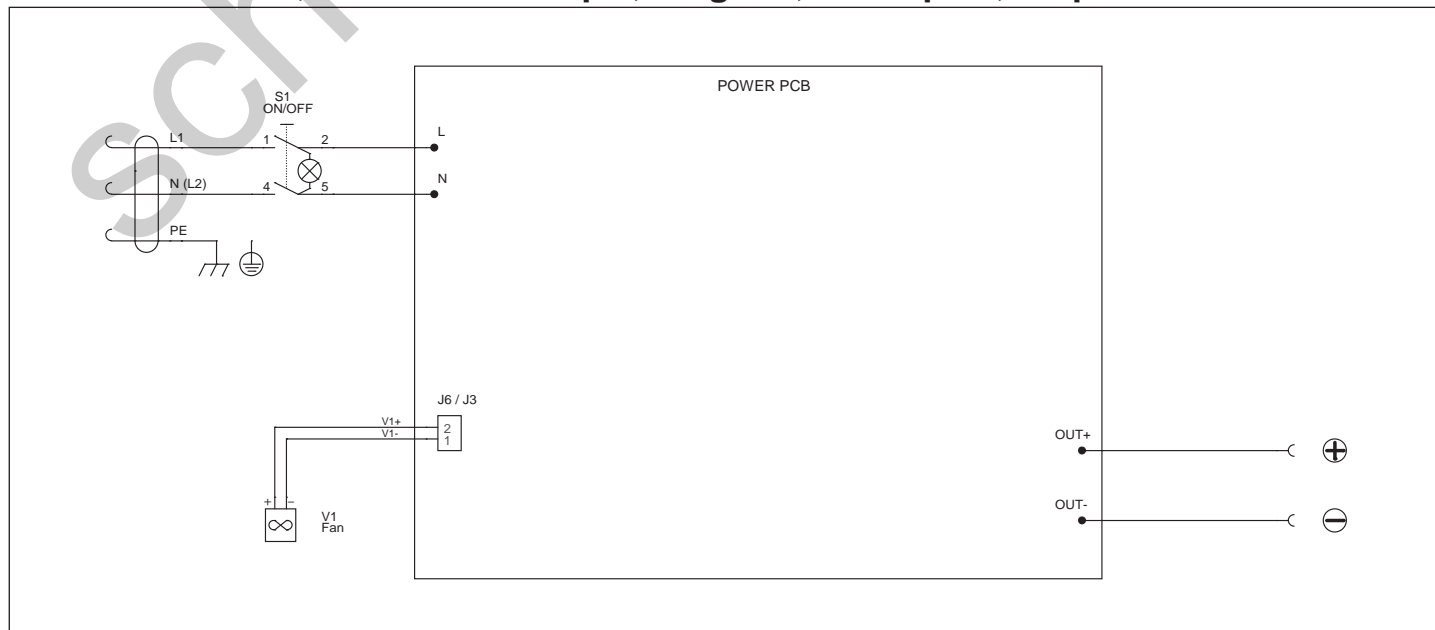




REF.	ELENCO PEZZI DI RICAMBIO PIECES DETACHEES SPARE PARTS LIST ERSATZTEILLISTE PIEZAS DE REPUESTO	INFINITY	INFINITY
		170	180
		CODICE	CODE KODE
1	Interruttore Interrupteur Switch Schalter Interruptor	122381	121248
2	Manopola Poignee Knob Griff Manija	121395	121395
3	Cavo 25 Mmq 2 M Dinse 25 Cable 25 Mmq 2 M Dix 25 Cable 25 Mmq 2 M Dinse 25 Kabel 25 Mmq 2 M Dinse 25 Cable 25 Mmq 2 M Dinse 25	-----	124465
4	Cavo 25 Mmq 3 M Dinse Dx 25 Cable 25 Mmq 3 M Dinse Dx 25 Cable 25 Mmq 3 M Dinse Dx 25 Kabel 25 Mmq 3 M Dinse Dx 25 Cable 25 Mmq 3 M Dinse Dx 25	124508	124466
5	Cavo Alimentazione Cable De Reseau Mains Cable Netzkabel Cable De Alimentation	132155	132157
6	Ventilatore Ventilateur Fan Ventilator Ventilador	152293	152290
7	Frontale Partie Frontal Front Panel Geraetefront Frontal	321219	321219
8	Retro Partie Arriere Back Panel Rueckseite Trasera	321220	321220
9	Fibbia Per Cinghia Boucle Pour Courroie Belt Buckle Gurtschnalle Hebilla Para Correa	322065	322065
10	Pressacavo Presse Cable Cable Bushing Kabelhalter Prensa Cable	322112	322112
11	Cinghia Courroie Belt Gurt Correa	322408	322408
12	Guida Luce Guide Guide Führung Guia	322898	322898
13	Toledo 250 Pinza Di Massa 250A Toledo 250 Pince De Masse 250A Toledo 250 Work Clamp 250A Toledo 250 Masseklemme 250A Toledo 250 Pinza De Masa 250A	712030	712030
14	Spina Dinse Dx 25 Fiche Dix Dx 25 Dinse Plug Dx 25 Dinse Stecker Dx 25 Enchufe Dinse Dx 25	712039	712039

REF.	ELENCO PEZZI DI RICAMBIO PIECES DETACHEES SPARE PARTS LIST ERSATZTEILLISTE PIEZAS DE REPUESTO	INFINITY	INFINITY
		170	180
		CODICE	CODE KODE
15	Dallas 300 Pinza Portaelettrodi 300A Dallas 300 Pince Porte-electrodes 300A Dallas 300 Electrode Holder 300A Dallas 300 Elektrodenhalter 300A Dallas 300 Pinza Portaelectrodos 300A	712260	712260
16	Kit Ponte Monofase Kit Pont Monophase Single Phase Bridge Kit Einfasige Brücke Kit Kit Puente Monofasico	981581	981581
17	Kit IGBT + Diodi Kit IGBT + Diodes Kit IGBT + Diodes Kit IGBT + Diodes Kit IGBT + Diodes	981582	981582
18	Kit Diodi Kit Diodes Diode Kit Diode Kit Kit Diode	981591	981583
19	Kit Condensatore Snap-in Kit Condensateur Snap-in Condenser Kit Snap-in Kondensator Kit Snap-in Kit Condensator Snap-in	981584	981584
20	Kit Mosfet Flyback Kit Mosfet Flyback Mosfet Flyback Kit Mosfet Flyback Kit Kit Mosfet Flyback	981585	981585
21	Kit Cablaggio Ntc Kit Cable Ntc Ntc Cable Kit Ntc Kabel Kit Kit Cable Ntc	981586	981586
22	Kit Prese Dx 25Mmq Kit Prises Dix Dx 25Mmq Dx Sockets Kit 25Mmq Dx Stecker Kit 25Mmq Kit Enchufe Dx 25Mmq	981587	981587
23	Kit Fondo Kit Chassis Bottom Kit Bodenteil Kit Kit Fondo	981788	981788
24	Kit Scheda Potenza Kit Platine Puissance Power Board Kit Leistungskarte Kit Kit Tarjeta De Potencia	981786	981789
25	Kit Mantello Kit Capot Cover Kit Deckel Kit Kit Panel De Cobertura	981812	981790
26	Copri Interruttore Couvre Interrupteur Switch Cover Schalterdeckel Cubre Interruptor	122353	122353

### Schema elettrico, Schéma électrique, Diagram, Schaltplan, Esquema de conexiones.





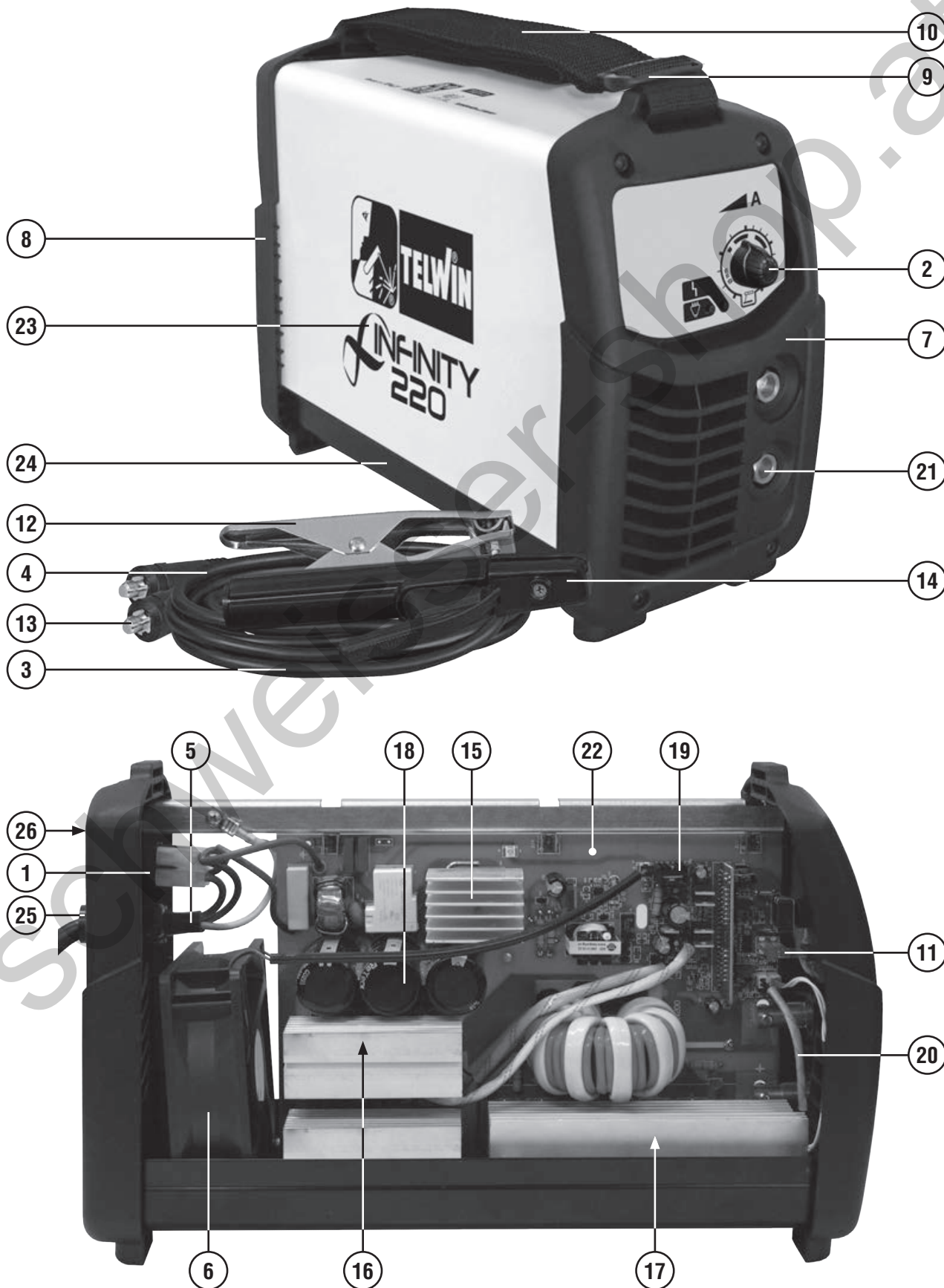
ELENCO PEZZI DI RICAMBIO  
 LISTE PIECES DETACHEES  
 SPARE PARTS LIST  
 ERSATZTEILLISTE  
 PIEZAS DE REPUESTO

**ELEMENTS**  
LINE



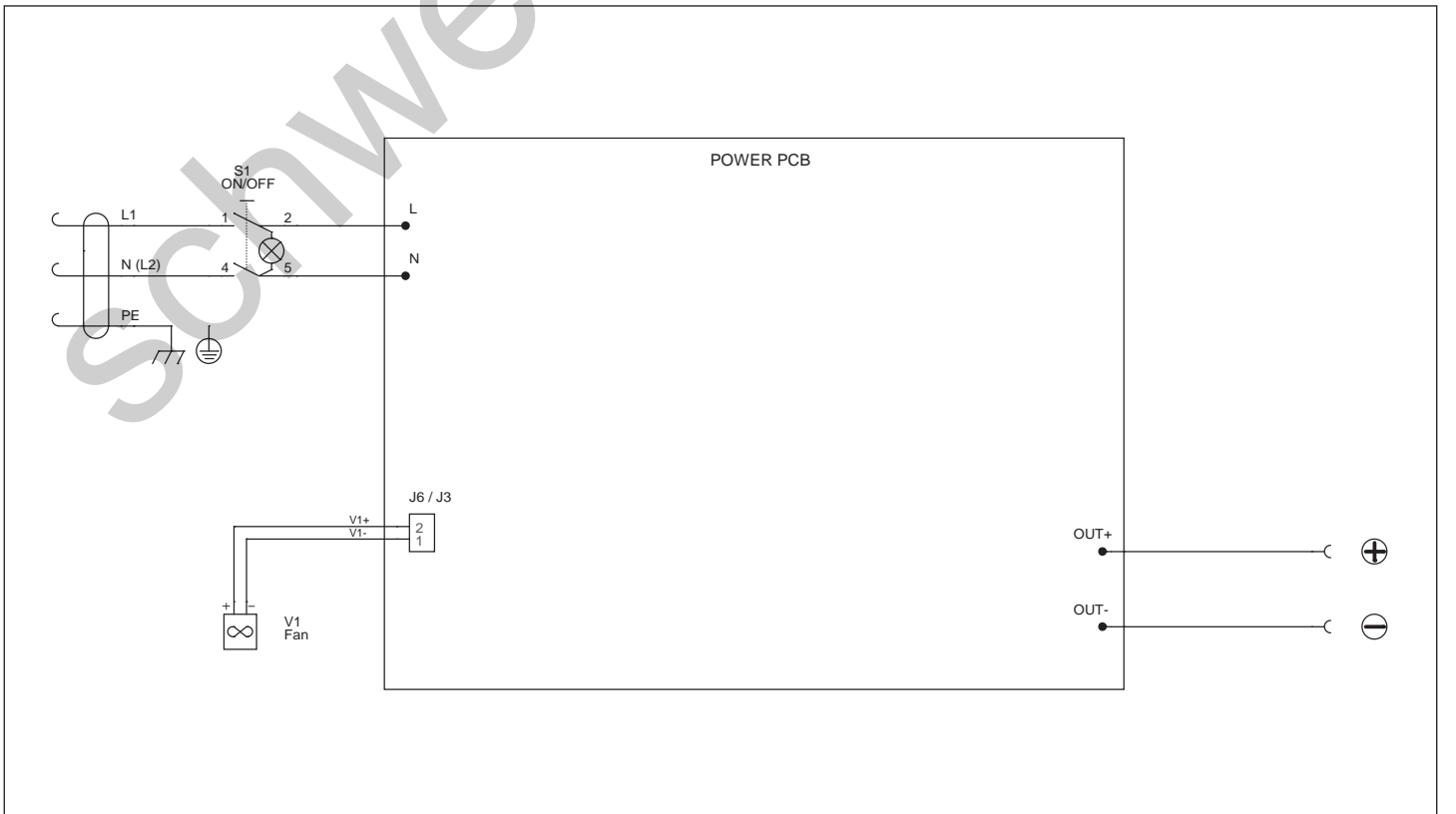
**INFINITY 220**

Esploro macchina, Dessin appareil, Machine drawing, Explosions Zeichnung des Geräts, Diseño seccionado maquina.



REF.	ELENCO PEZZI DI RICAMBIO PIECES DETACHEES SPARE PARTS LIST ERSATZTEILLISTE PIEZAS DE REPUESTO	CODICE CODE KODE	REF.	ELENCO PEZZI DI RICAMBIO PIECES DETACHEES SPARE PARTS LIST ERSATZTEILLISTE PIEZAS DE REPUESTO	CODICE CODE KODE	REF.	ELENCO PEZZI DI RICAMBIO PIECES DETACHEES SPARE PARTS LIST ERSATZTEILLISTE PIEZAS DE REPUESTO	CODICE CODE KODE
1	Interruttore Interrupteur Switch Schalter Interruptor	121248	13	Spina Dinse Dx 25 Fiche Dix Dx 25 Dinse Plug Dx 25 Dinse Stecker Dx 25 Enchufe Dinse Dx 25	712039	25	Kit Pressacavo + Ghiera Kit Presse Cable + Embout Kit Cable Bushing + Ring Nut Kit Kabelhalter + Nutmutter Kit Prensa Cable + Virola	990046
2	Manopola Poignee Knob Griff Manija	121395	14	Dallas 300 Pinza Portaelettrodi 300A Dallas 300 Pince Porte-electrodes 300A Dallas 300 Electrode Holder 300A Dallas 300 Elektrodenhalter 300A Dallas 300 Pinza Portaelectrodos 300A	712260	26	Copri Interruttore Couvre Interrupteur Switch Cover Schalterdeckel Cubre Interruptor	122353
3	Cavo 25 Mmq 2 M Dinse 25 Cable 25 Mmq 2 M Dix 25 Cable 25 Mmq 2 M Dinse 25 Kabel 25 Mmq 2 M Dinse 25 Cable 25 Mmq 2 M Dinse 25	124465	15	Kit Ponte Monofase Kit Pont Monophasé Single Phase Bridge Kit Einfasige Brücke Kit Kit Puente Monofasico	981581			
4	Cavo 25 Mmq 3 M Dinse Dx 25 Cable 25 Mmq 3 M Dinse Dx 25 Cable 25 Mmq 3 M Dinse Dx 25 Kabel 25 Mmq 3 M Dinse Dx 25 Cable 25 Mmq 3 M Dinse Dx 25	124466	16	Kit IGBT + Diodi Kit IGBT + Diodes Kit IGBT + Diodes Kit IGBT + Dioden Kit IGBT + Diodos	981582			
5	Cavo Alim. 3G04.00 2.00 M Cable Alim. 3G04.00 2.00 M Mains Cable 3G04.00 2.00 M Netzkabel 3G04.00 2.00 M Cable Alim. 3G04.00 2.00 M	132345	17	Kit Diodi Kit Diodes Diode Kit Diode Kit Kit Diodo	981583			
6	Ventilatore Ventilateur Fan Ventilator Ventilador	152290	18	Kit Condensatore Snap-in Kit Condensateur Snap-in Condenser Kit Snap-in Kondensator Kit Snap-in Kit Condensator Snap-in	981584			
7	Frontale Partie Frontal Front Panel Geraetefront Frontal	321219	19	Kit Mosfet Flyback Kit Mosfet Flyback Mosfet Flyback Kit Mosfet Flyback Kit Kit Mosfet Flyback	981585			
8	Retro Partie Arriere Back Panel Rueckseite Trasera	321220	20	Kit Cablaggio Ntc Kit Cable Ntc Ntc Cable Kit Ntc Kabel Kit Kit Cable Ntc	981586			
9	Fibbia Per Cinghia Boucle Pour Courroie Belt Buckle Gurtschnalle Hebilla Para Correa	322065	21	Kit Prese Dx 25Mmq Kit Prises Dix Dx 25Mmq Dx Sockets Kit 25Mmq Dx Stecker Kit 25Mmq Kit Enchufe Dx 25Mmq	981587			
10	Cinghia Courroie Belt Gurt Correa	322408	22	Kit Scheda Potenza Kit Platine Puissance Power Board Kit Leistungskartkit Kit Tarjeta De Potencia	981791			
11	Guida Luce Guide Guide Führung Guia	322898	23	Kit Mantello Kit Capot Cover Kit Deckelkit Kit Panel De Cobertura	981792			
12	Toledo 250 Pinza Di Massa 250A Toledo 250 Pince De Masse 250A Toledo 250 Work Clamp 250A Toledo 250 Masseklemme 250A Toledo 250 Pinza De Masa 250A	712030	24	Kit Fondo Kit Chassis Bottom Kit Bodenteil Kit Kit Fondo	981793			

### Schema elettrico, Schéma électrique, Diagram, Schaltplan, Esquema de conexiones.



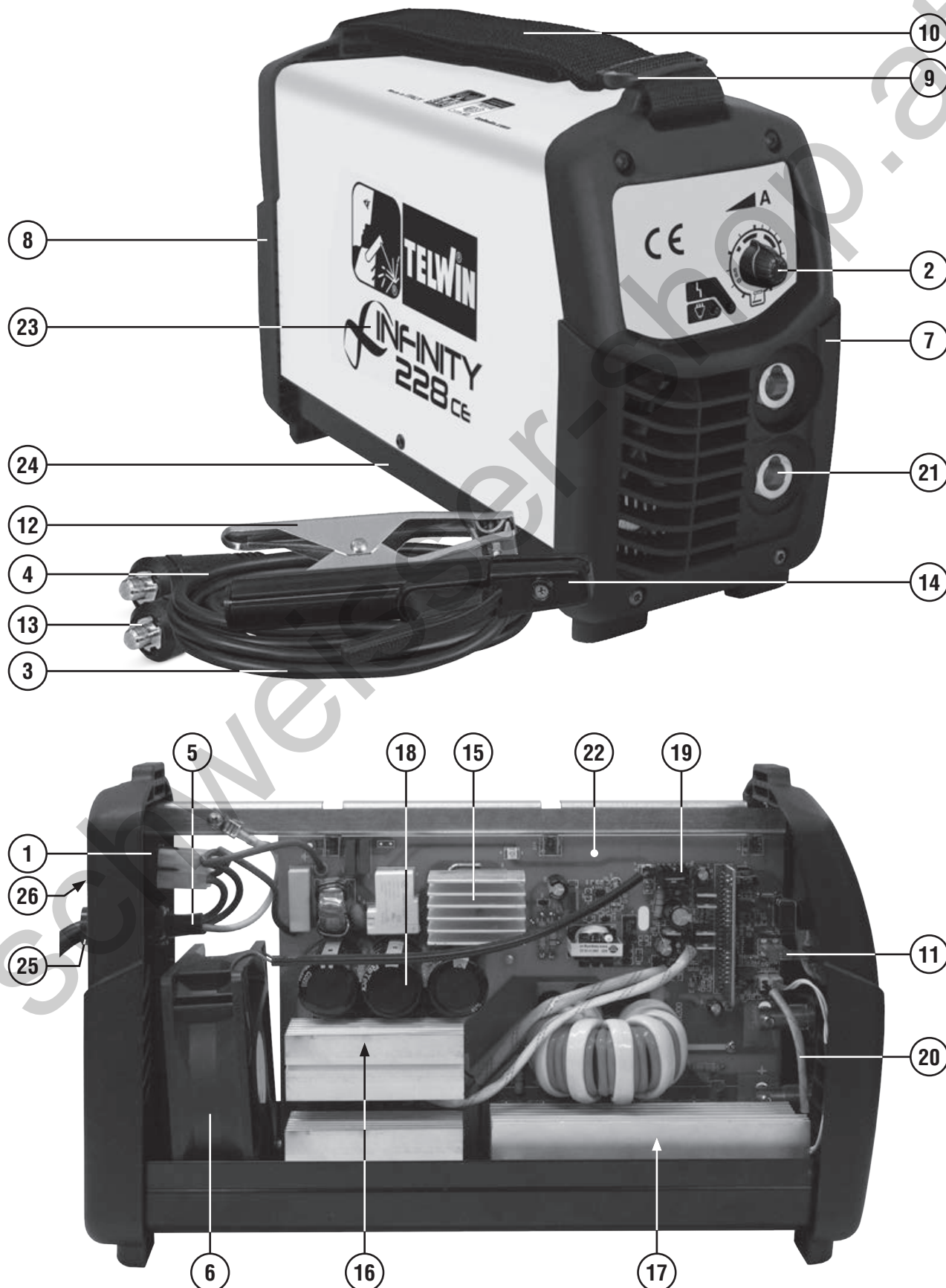
ELENCO PEZZI DI RICAMBIO  
 LISTE PIECES DETACHEES  
 SPARE PARTS LIST  
 ERSATZTEILLISTE  
 PIEZAS DE REPUESTO

**ELEMENTS**  
 LINE

**TELWIN**<sup>®</sup>

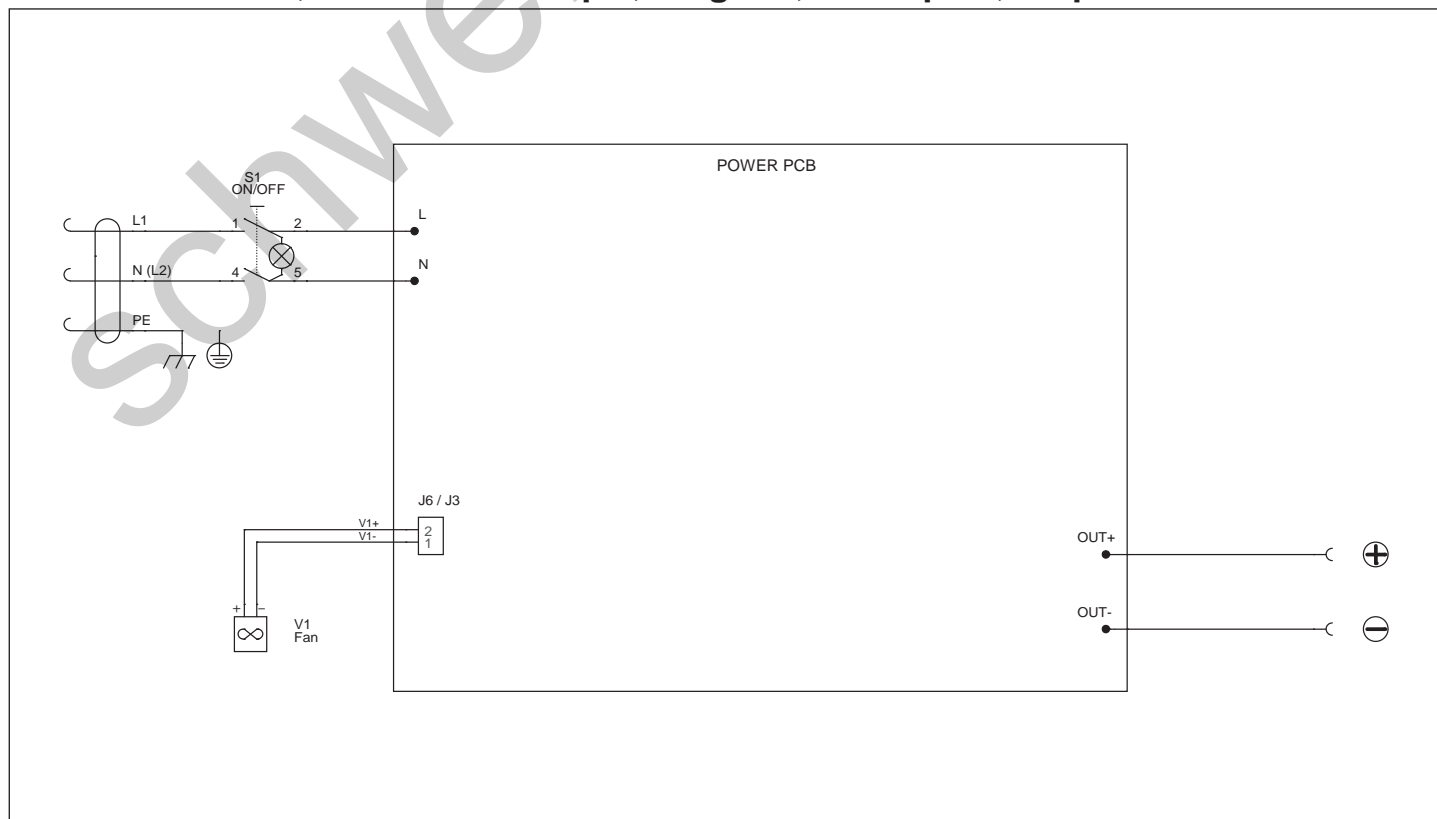
## INFINITY 228 CE

Esplodo macchina, Dessin appareil, Machine drawing, Explosions Zeichnung des Geräts, Diseño seccionado maquina.



REF.	ELENCO PEZZI DI RICAMBIO PIECES DETACHEES SPARE PARTS LIST ERSATZTEILLISTE PIEZAS DE REPUESTO	CODICE CODE KODE	REF.	ELENCO PEZZI DI RICAMBIO PIECES DETACHEES SPARE PARTS LIST ERSATZTEILLISTE PIEZAS DE REPUESTO	CODICE CODE KODE	REF.	ELENCO PEZZI DI RICAMBIO PIECES DETACHEES SPARE PARTS LIST ERSATZTEILLISTE PIEZAS DE REPUESTO	CODICE CODE KODE
1	Interruttore Interrupteur Switch Schalter Interruptor	121248	13	Spina Dinse Dx 50 Fiche Dix Dx 50 Dinse Plug Dx 50 Dinse Stecker Dx 50 Enchufe Dinse Dx 50	712040	25	Kit Pressacavo + Ghiera Kit Presse Cable + Embout Kit Cable Bushing + Ring Nut Kit Kabelhalter + Nutmutter Kit Prensa Cable + Virola	990046
2	Manopola Poignee Knob Griff Manija	121395	14	Dallas 300 Pinza Portaelettrodi 300A Dallas 300 Pince Porte-electrodes 300A Dallas 300 Electrode Holder 300A Dallas 300 Elektrodenhalter 300A Dallas 300 Pinza Portaelectrodos 300A	712260	26	Copri Interruttore Couvre Interrupteur Switch Cover Schalterdeckel Cubre Interruptor	122353
3	Cavo Tw05v-a 1X025 L=02.00m Dinse Cable Tw05v-a 1X025 L=02.00m Dinse Cable Tw05v-a 1X025 L=02.00m Dinse Kabel Tw05v-a 1X025 L=02.00m Dinse Cable Tw05v-a 1X025 L=02.00m Dinse	125033	15	Kit Ponte Monofase Kit Pont Monophasé Single Phase Bridge Kit Einfasige Brücke Kit Kit Puente Monofasico	981581			
4	Cavo Cable Cable Kabel Cable	124887	16	Kit Igbt + Diodi Kit Igbt + Diodes Kit Igbt + Diodes Kit Igbt + Diodes Kit Igbt + Diodos	981582			
5	Cavo Alim. 3G04.00 2.00 M Cable Alim. 3G04.00 2.00 M Mains Cable 3G04.00 2.00 M Netzkabel 3G04.00 2.00 M Cable Alim. 3G04.00 2.00 M	132345	17	Kit Diodi Kit Diodes Diode Kit Diode Kit Kit Diodo	981583			
6	Ventilatore Ventilateur Fan Ventilator Ventilador	152290	18	Kit Condensatore Snap-in Kit Condensateur Snap-in Condenser Kit Snap-in Kondensator Kit Snap-in Kit Condensator Snap-in	981584			
7	Frontale Partie Frontal Front Panel Gerätefront Frontal	321278	19	Kit Mosfet Flyback Kit Mosfet Flyback Mosfet Flyback Kit Mosfet Flyback Kit Kit Mosfet Flyback	981585			
8	Retro Partie Arriere Back Panel Rueckseite Trasera	321220	20	Kit Cablaggio Ntc Kit Cable Ntc Ntc Cable Kit Ntc Kabel Kit Kit Cable Ntc	981586			
9	Fibbia Per Cinghia Boucle Pour Courroie Belt Buckle Gurtschnalle Hebilla Para Correa	322065	21	Kit Prese Dx 50Mmq Kit Prises Dix Dx 50Mmq Dx Sockets Kit 50Mmq Dx Stecker Kit 50Mmq Kit Enchufe Dx 50Mmq	981878			
10	Cinghia Courroie Belt Gurt Correa	322408	22	Kit Scheda Potenza Kit Carte Puissance Power Board Kit Leistungskartekit Kit Tarjeta Potencia	981907			
11	Guida Luce Guide Guide Führung Guia	322898	23	Kit Mantello Kit Capot Cover Kit Deckel Kit Kit Panel De Cobertura	981908			
12	Toledo 250 Pinza Di Massa 250A Toledo 250 Pince De Masse 250A Toledo 250 Work Clamp 250A Toledo 250 Masseklemme 250A Toledo 250 Pinza De Masa 250A	712030	24	Kit Fondo Kit Chassis Bottom Kit Bodenteil Kit Kit Fondo	981793			

### Schema elettrico, Schéma électrique, Diagram, Schaltplan, Esquema de conexiones.





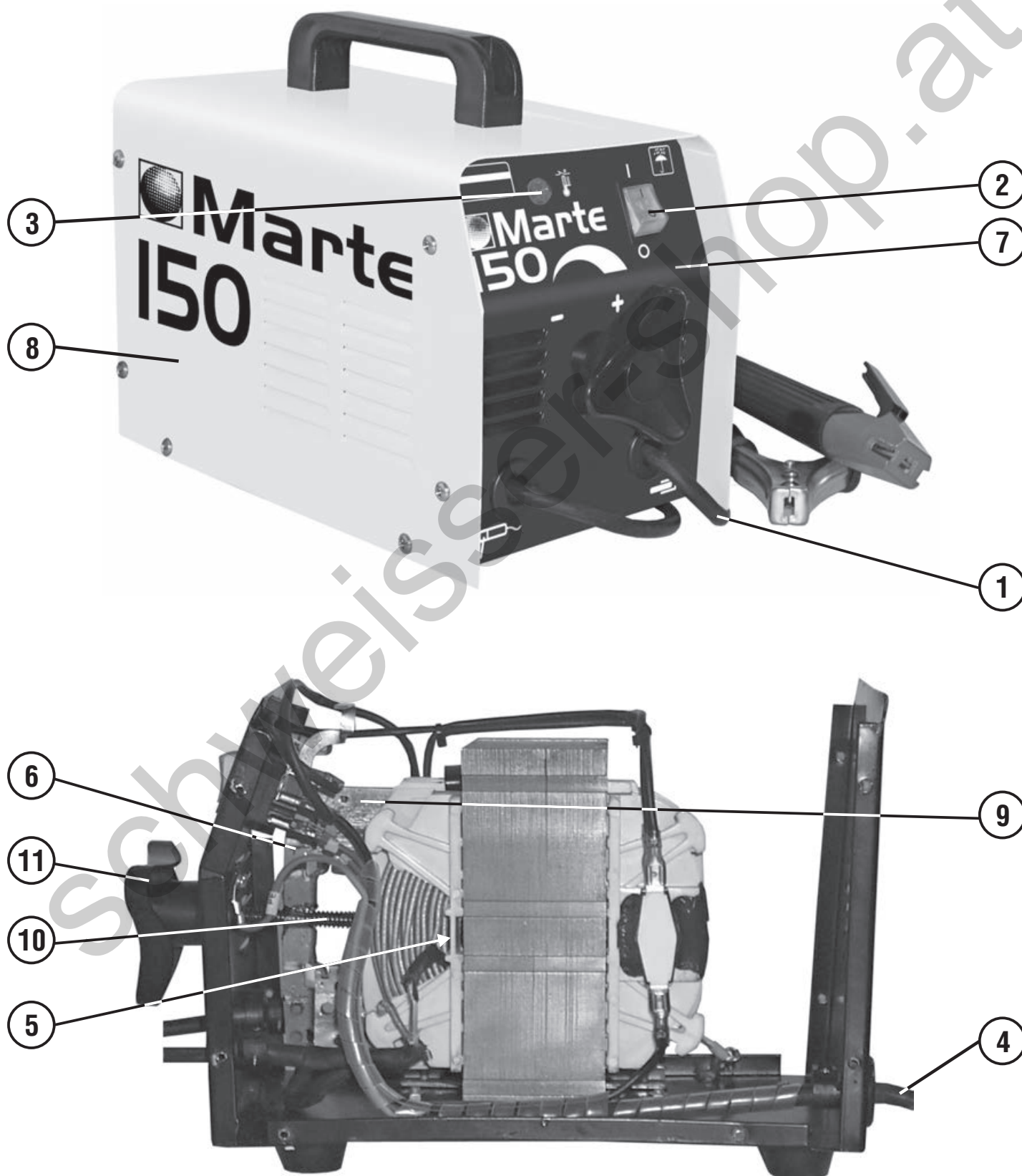
ELENCO PEZZI DI RICAMBIO  
 LISTE PIECES DETACHEES  
 SPARE PARTS LIST  
 ERSATZTEILLISTE  
 PIEZAS DE REPUESTO

**ELEMENTS**  
 LINE

**TELWIN**<sup>®</sup>

## MARTE 150

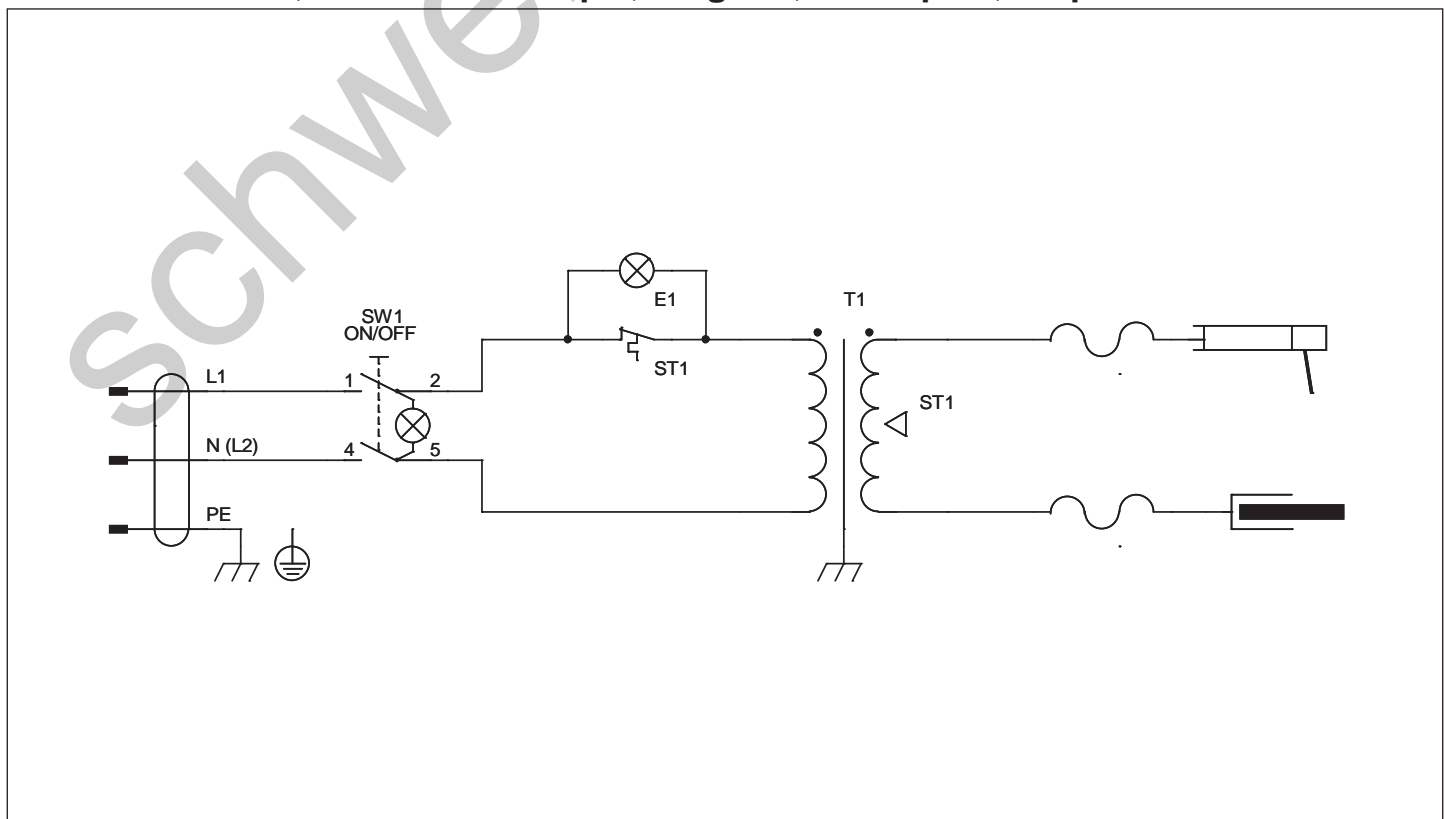
Esplodo macchina, Dessin appareil, Machine drawing, Explosions Zeichnung des Geräts, Diseño seccionado maquina.





REF.	ELENCO PEZZI DI RICAMBIO PIECES DETACHEES SPARE PARTS LIST ERSATZTEILLISTE PIEZAS DE REPUESTO	CODICE CODE KODE	REF.	ELENCO PEZZI DI RICAMBIO PIECES DETACHEES SPARE PARTS LIST ERSATZTEILLISTE PIEZAS DE REPUESTO	CODICE CODE KODE	REF.	ELENCO PEZZI DI RICAMBIO PIECES DETACHEES SPARE PARTS LIST ERSATZTEILLISTE PIEZAS DE REPUESTO	CODICE CODE KODE
1	Cavo 10 Mmq 1,8 M Cable 10 Mmq 1,8 M Cable 10 Mmq 1,8 M Kabel 10 Mmq 1,8 M Cable 10 Mmq 1,8 M	120301						
2	Interruttore Interrupteur Switch Schalter Interruptor	121224						
3	Lampada Spia Temoïn Lumineux Pilot Lamp Kontrollampe Lamparilla De Control	122545						
4	Cavo Alim. 3G1.5 2.5M Spina Schuko Cable Alim. 3G1.5 2.5M Fiche Schuko Mains Cable 3G1.5 2.5M Schuko Plug Netzkabel 3G1.5 2.5M Schuko Stecker Cable Alim. 3G1.5 2.5M Esp. Schuko	132319						
5	Molla Tenuta Vite Regolazione Ressort Pour Vis De Reglage Spring For Regulation Screw Wickler Regelungsschraube Muelle Por Tornillo De Ajuste	452129						
6	Giogo Traverse Jokee Joch Juego	483521						
7	Frontale Partie Frontal Front Panel Geraetefront Frontal	649688						
8	Mantello Capot Cover Deckel Panel De Cobertura	655404						
9	Kit Shunt Kit Shunt Kit Shunt Kit Shunt Kit Shunt	990988						
10	Vite Regolazione Vis De Reglage Regulation Screw Regelungsschraube Tornillo De Ajuste	242126						
11	Volantino Volant Handwheel Regelungshandrad Volante	312378						

Schema elettrico, Schéma électrique, Diagram, Schaltplan, Esquema de conexiones.



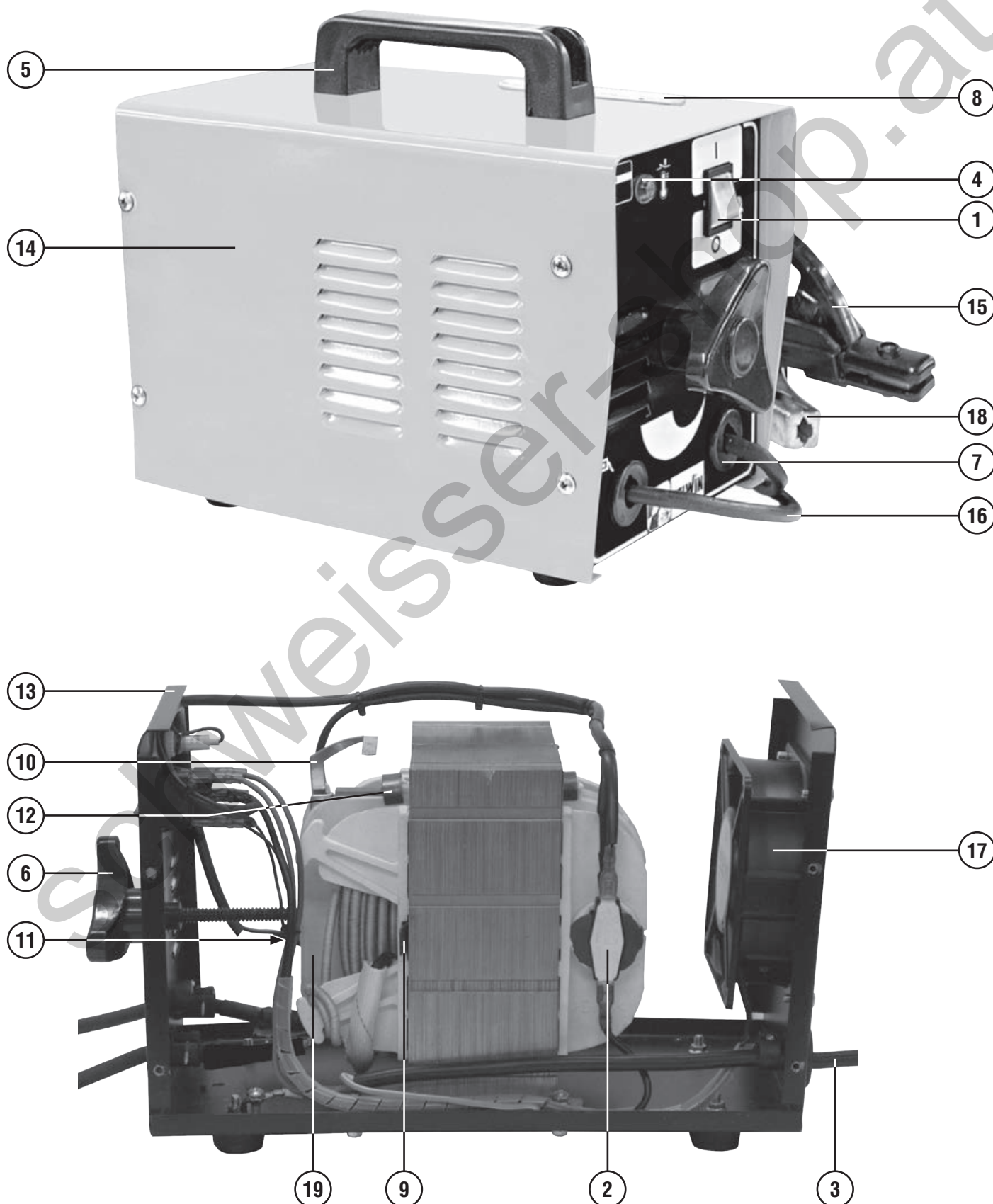
ELENCO PEZZI DI RICAMBIO  
 LISTE PIECES DETACHEES  
 SPARE PARTS LIST  
 ERSATZTEILLISTE  
 PIEZAS DE REPUESTO

**ELEMENTS**  
 LINE

**TELWIN**<sup>®</sup>

PRATICA 152  
 PRATICA 182

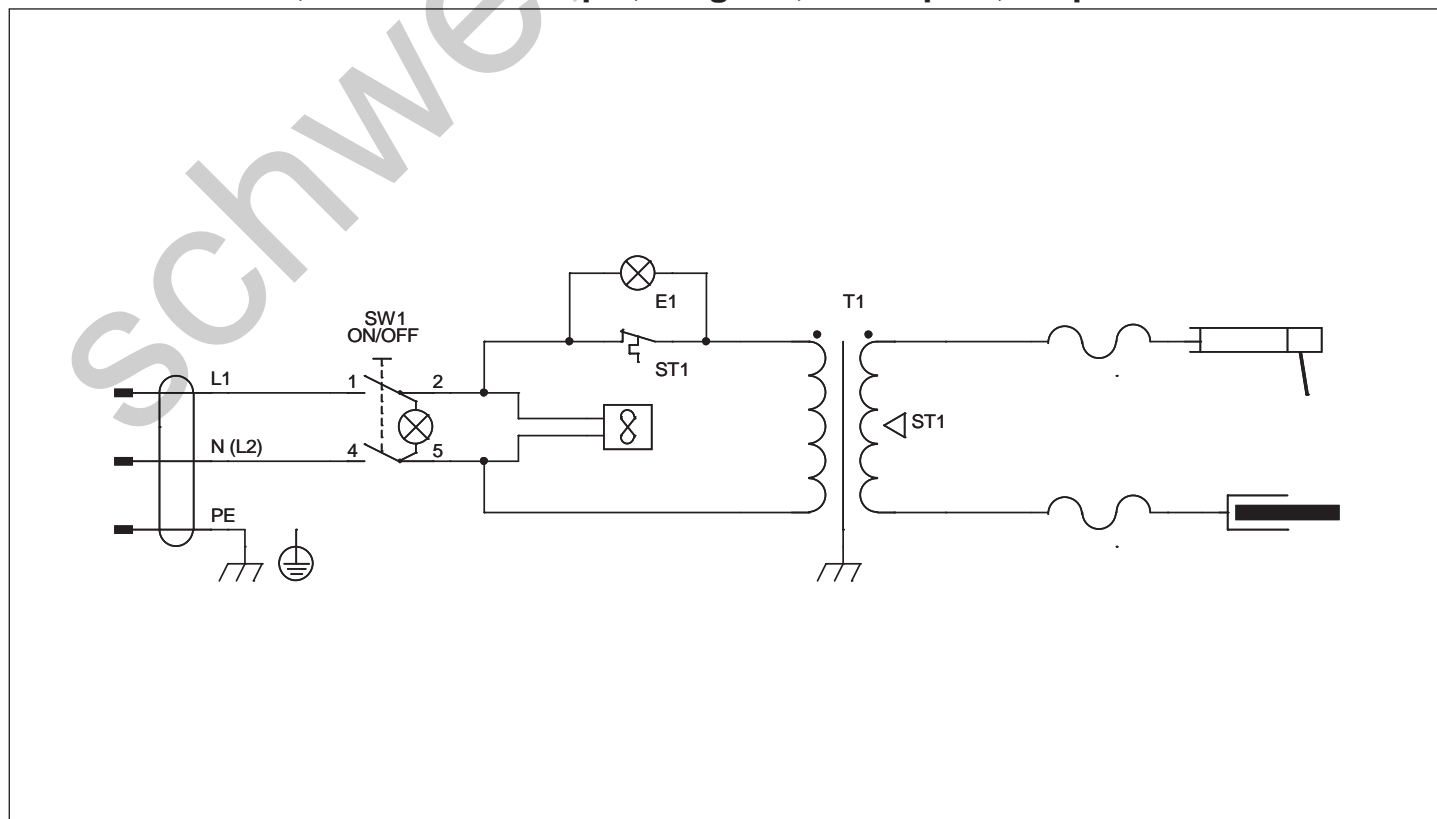
Esplodo macchina, Dessin appareil, Machine drawing, Explosions Zeichnung des Geräts, Diseño seccionado maquina.



REF.	ELENCO PEZZI DI RICAMBIO PIECES DETACHEES SPARE PARTS LIST ERSATZTEILLISTE PIEZAS DE REPUESTO	PRATICA	PRATICA
		152	182
		CODICE	CODE KODE
1	Interruttore Interrupteur Switch Schalter Interruptor	121224	121224
2	Termostato Thermostat Thermostat Thermostat Termostato	121714	121714
3	Cavo Alim. 3G2.5 2 M Cable Alim. 3G2.5 2 M Mains Cable 3G2.5 2 M Netzkabel 3G2.5 2 M Cable Alim. 3G2.5 2 M	132319	132267
4	Lampada Spia Temoïn Lumineux Pilot Lamp Kontrolllampe Lamparilla De Control	122545	122545
5	Maniglia Poignee Handle Handgriff Manija	312371	312371
6	Vite Di Regolazione Vis De Reglage Regulation Screw Regelungsschraube Tornillo De Ajuste	313915	314699
7	Pressacavo Presse Cable Cable Bushing Kabelhalter Prensa Cable	322112	322112
8	Targhetta Trasparente Plaque Transparente Transparent Plate Durchsichtiges Schild Tarjeta Transparente	322063	322063
9	Molla Ressort Spring Feder Muelle	452092	452092
10	Bandierina Reglage Indicator Regelungsfahne Banderilla	483468	483468
11	Kit Shunt Kit Shunt Kit Shunt Kit Shunt Kit Shunt	990904	981754
12	Molla Ressort Spring Wickler Muelle	452126	452126

REF.	ELENCO PEZZI DI RICAMBIO PIECES DETACHEES SPARE PARTS LIST ERSATZTEILLISTE PIEZAS DE REPUESTO	PRATICA	PRATICA
		152	182
		CODICE	CODE KODE
13	Frontale Partie Frontal Front Panel Geraetefront Frontal	649650	642498
14	Mantello Capot Cover Deckel Panel De Cobertura	655362	617514
15	Dallas 300 Pinza Portalettrodi 300A Dallas 300 Pince Porte-electrodes 300A Dallas 300 Electrode Holder 300A Dallas 300 Elektrodenhalter 300A Dallas 300 Pinza Portalectrodos 300A	712260	712260
16	Cavo 10 Mmq 1,8 M Cable 10 Mmq 1,8 M Cable 10 Mmq 1,8 M Kabel 10 Mmq 1,8 M Cable 10 Mmq 1,8 M	120301	120301
17	Ventilatore Ventilateur Fan Ventilator Ventilador	152101	152101
18	Toledo 250 Pinza Di Massa 250A Toledo 250 Pince De Masse 250A Toledo 250 Work Clamp 250A Toledo 250 Masseklemme 250A Toledo 250 Pinza De Masa 250A	712001	712030
19	Giogo Traverse Joke Joch Juego	483469	483469

### Schema elettrico, Schéma électrique, Diagram, Schaltplan, Esquema de conexiones.



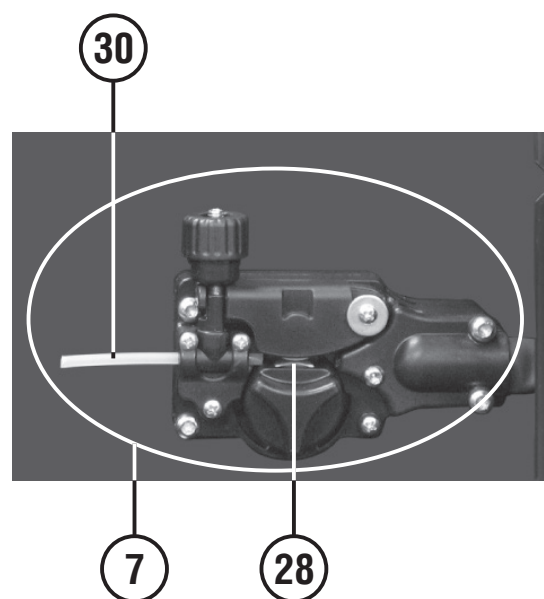
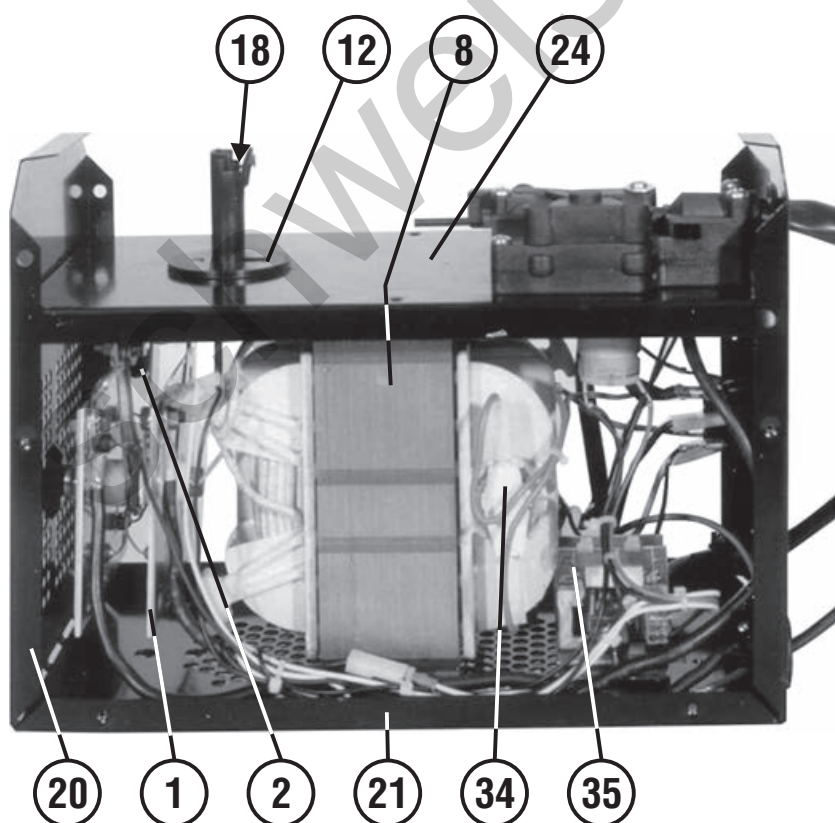
ELENCO PEZZI DI RICAMBIO  
 LISTE PIECES DETACHEES  
 SPARE PARTS LIST  
 ERSATZTEILLISTE  
 PIEZAS DE REPUESTO

**ELEMENTS**  
 LINE



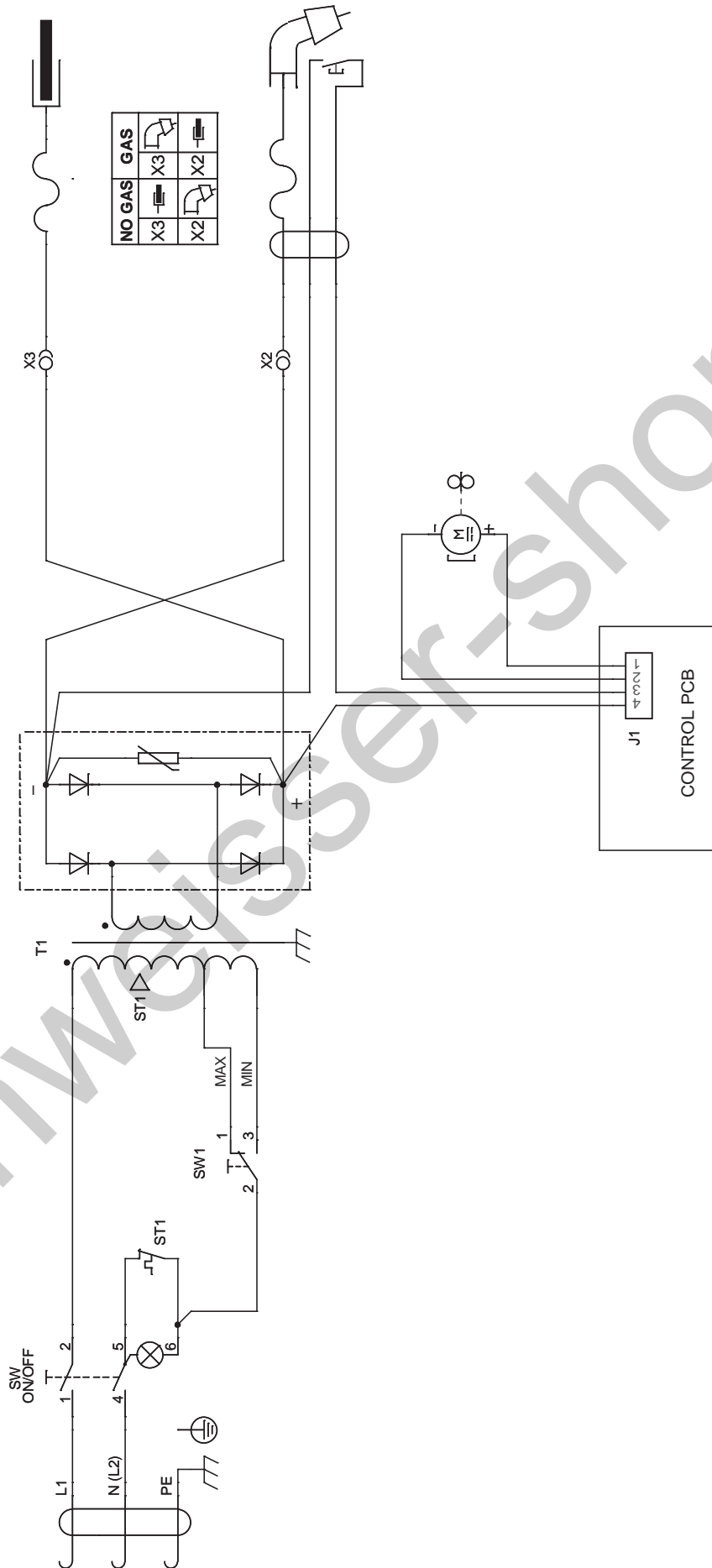
**BIMAX 110 AUTOMATIC**

Esplodo macchina, Dessin appareil, Machine drawing, Explosions Zeichnung des Geräts, Diseño seccionado maquina.

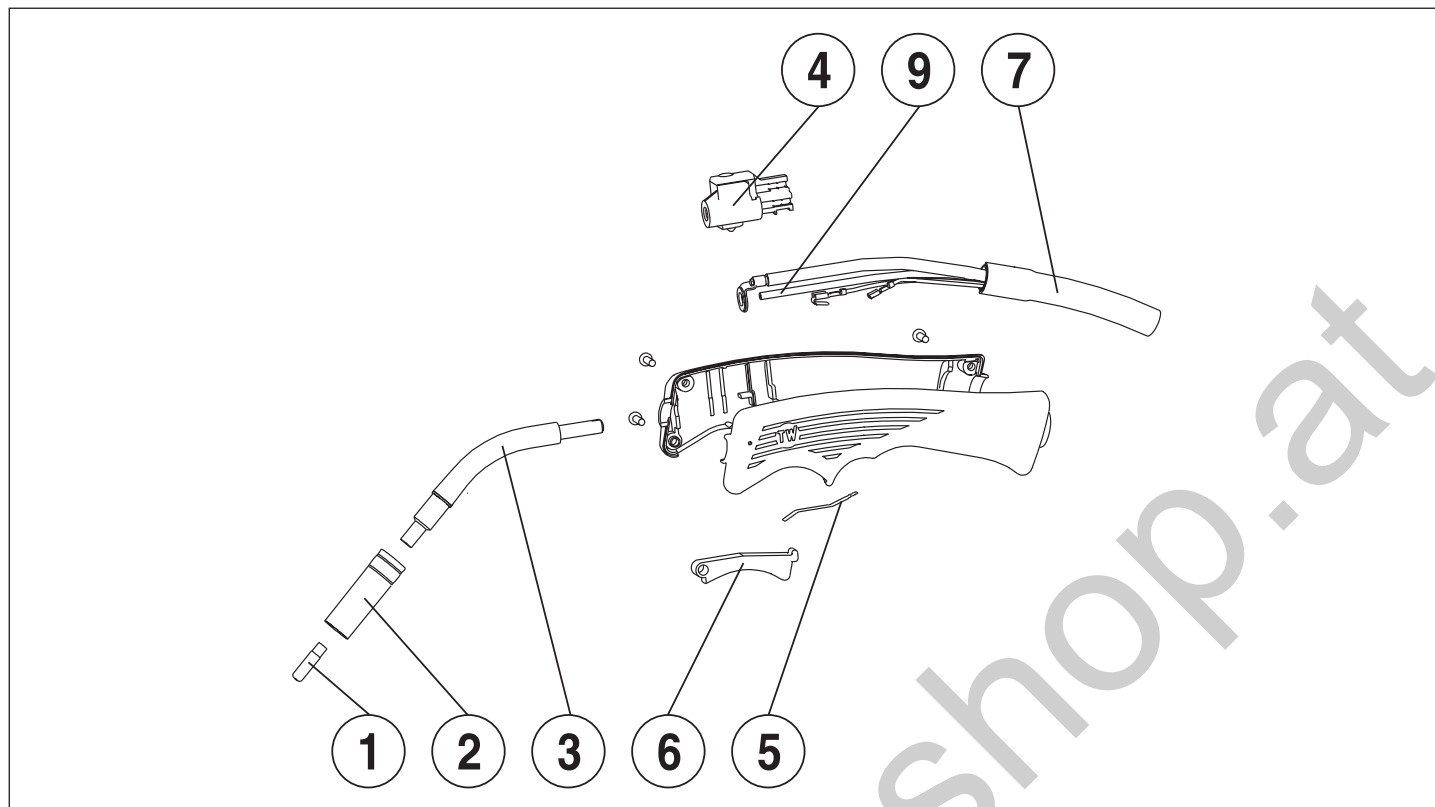








## Esploso torcia, Dessin torche, Torch drawing, Schlauchpaket - Explosionszeichnung, Diseño seccionado antorcha.



REF.	ELENCO PEZZI RICAMBIO TORCIA LISTE PIECES DETACHEES TORCHE SPARE PARTS LIST TORCH ERSATZTEILLISTE SCLAUCHPAKET PIEZAS DE REPUESTO ANTORCHA	CODICE CODE KODE
1	Tubetto Contatto D. 0,8 Mm Tube Contact D. 0,8 Mm Contact Tip D. 0,8 Mm Kontaktroehrchen D. 0,8 Mm Tubito De Contacto D. 0,8 Mm	722667
2	Ugello Cilindrico Bec Conique Cylindrical Nozzle Zylindrische Duese Injector Cilindrico	722054
3	Lancia Lance Swan Neck Brennerhals Encorvado	722810
4	Valvola Vanne Valve Ventil Valvula	990721
5	Molla Per Contatto Torcia Mig Ressort De Contacte Torche Mig Contact Spring For Mig Torch Kontaktfeder Fuer Mig Brenner Muelle De Contacto Para Antorcha Mig	452097
6	Pulsante Poussoir Pushbutton Druckknopf Pulsador	322295
7	Fascio Cavi 10Mmq Faisceau Des Cables 10Mmq Cables Set 10Mmq Kabelsatz 10Mmq Haz De Cables 10Mmq	990722
9	Guaina Guidafile D. 0,6-0,8 Mm Gaine Pour Fil D. 0,6-0,8 Mm Liner D. 0,6-0,8 Mm Drahtfuehrungsseele D. 0,6-0,8 Mm Vaina Guia Hilo D. 0,6-0,8 Mm	722077

REF.	ELENCO PEZZI RICAMBIO TORCIA LISTE PIECES DETACHEES TORCHE SPARE PARTS LIST TORCH ERSATZTEILLISTE SCLAUCHPAKET PIEZAS DE REPUESTO ANTORCHA	CODICE CODE KODE

REF.	ELENCO PEZZI RICAMBIO TORCIA LISTE PIECES DETACHEES TORCHE SPARE PARTS LIST TORCH ERSATZTEILLISTE SCLAUCHPAKET PIEZAS DE REPUESTO ANTORCHA	CODICE CODE KODE

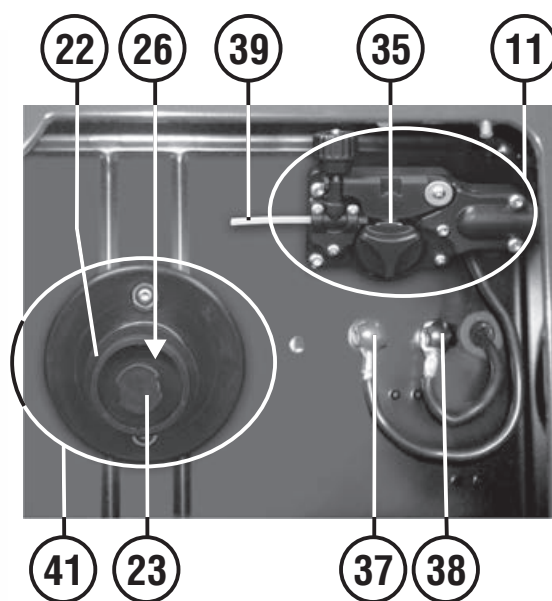
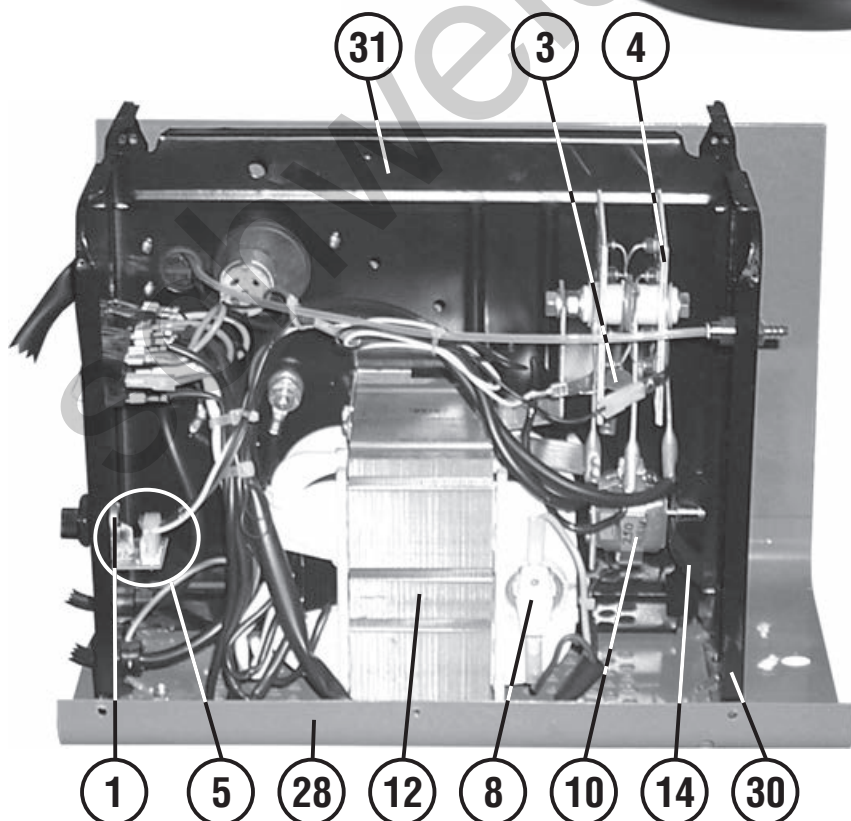
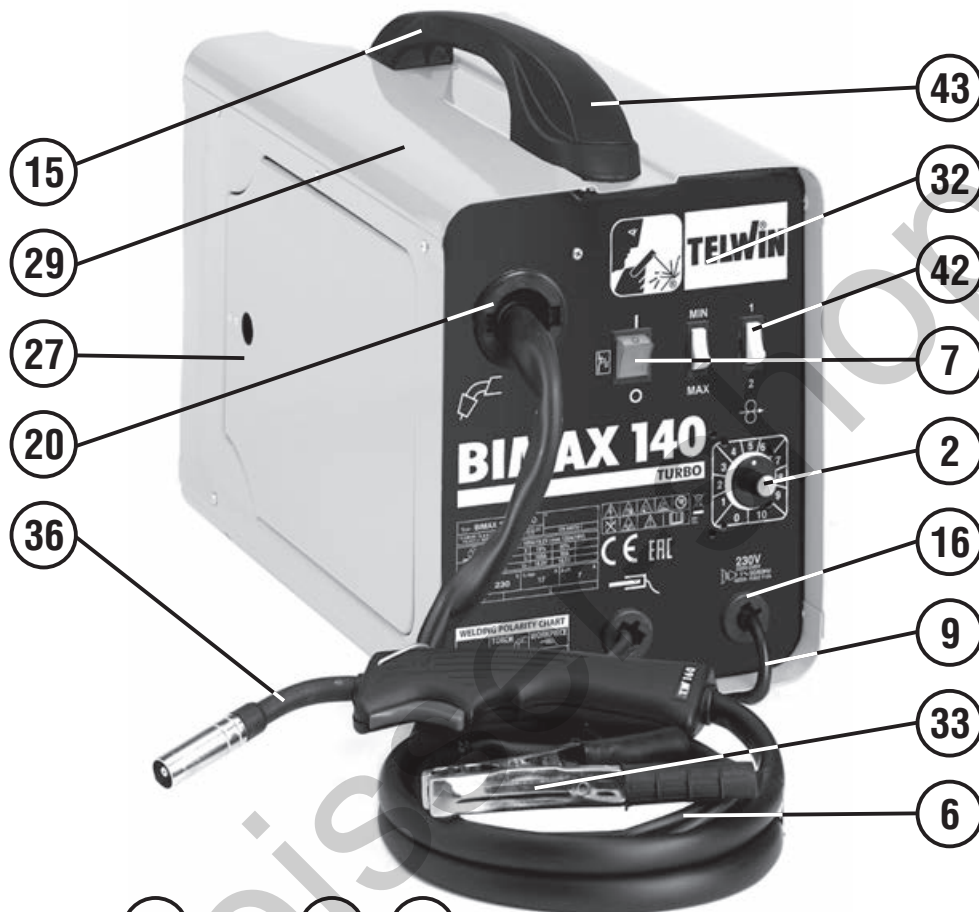
ELENCO PEZZI DI RICAMBIO  
 LISTE PIECES DETACHEES  
 SPARE PARTS LIST  
 ERSATZTEILLISTE  
 PIEZAS DE REPUESTO

**ELEMENTS**  
 LINE

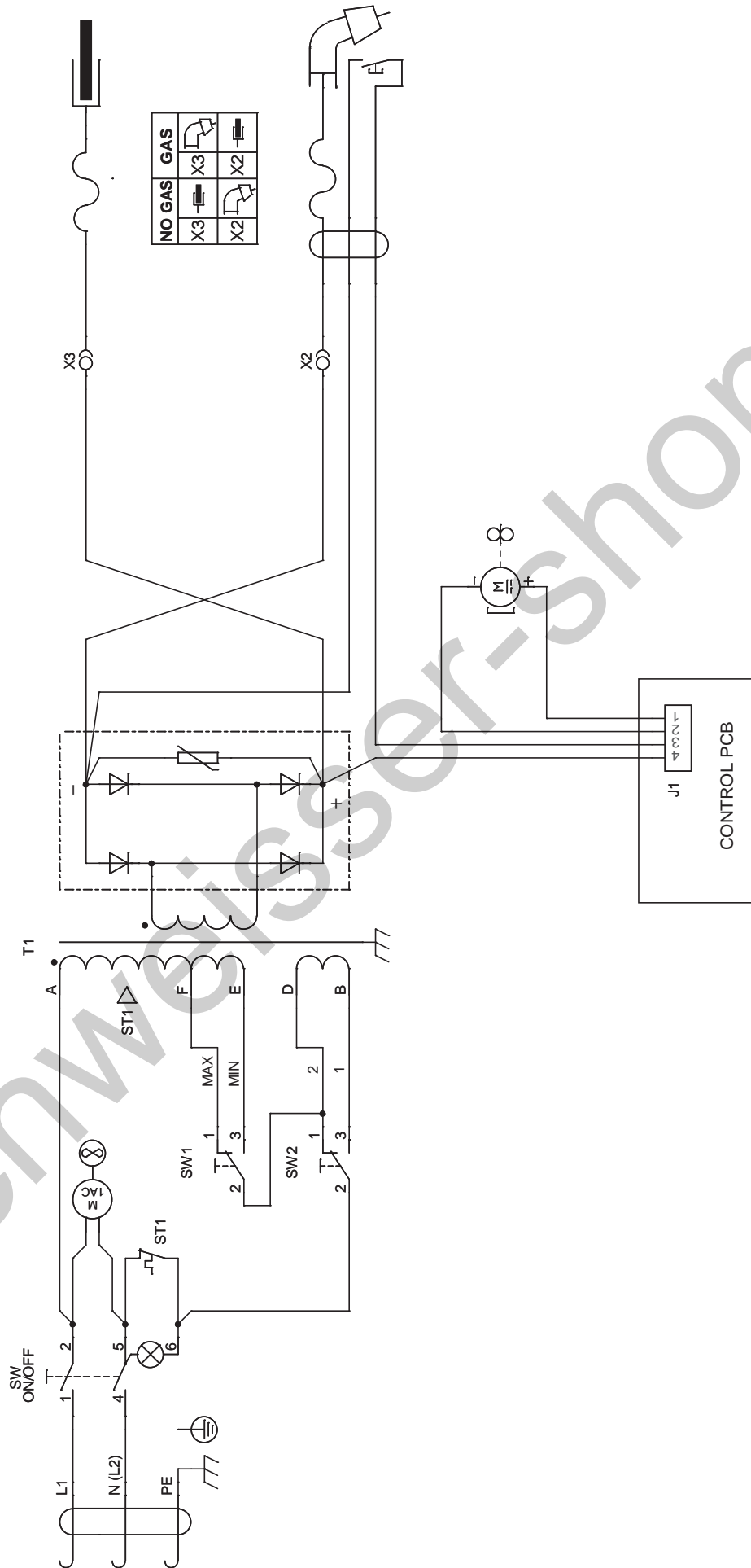


**BIMAX 140 TURBO**

Esplodo macchina, Dessin appareil, Machine drawing, Explosions Zeichnung des Geräts, Diseño seccionado maquina.

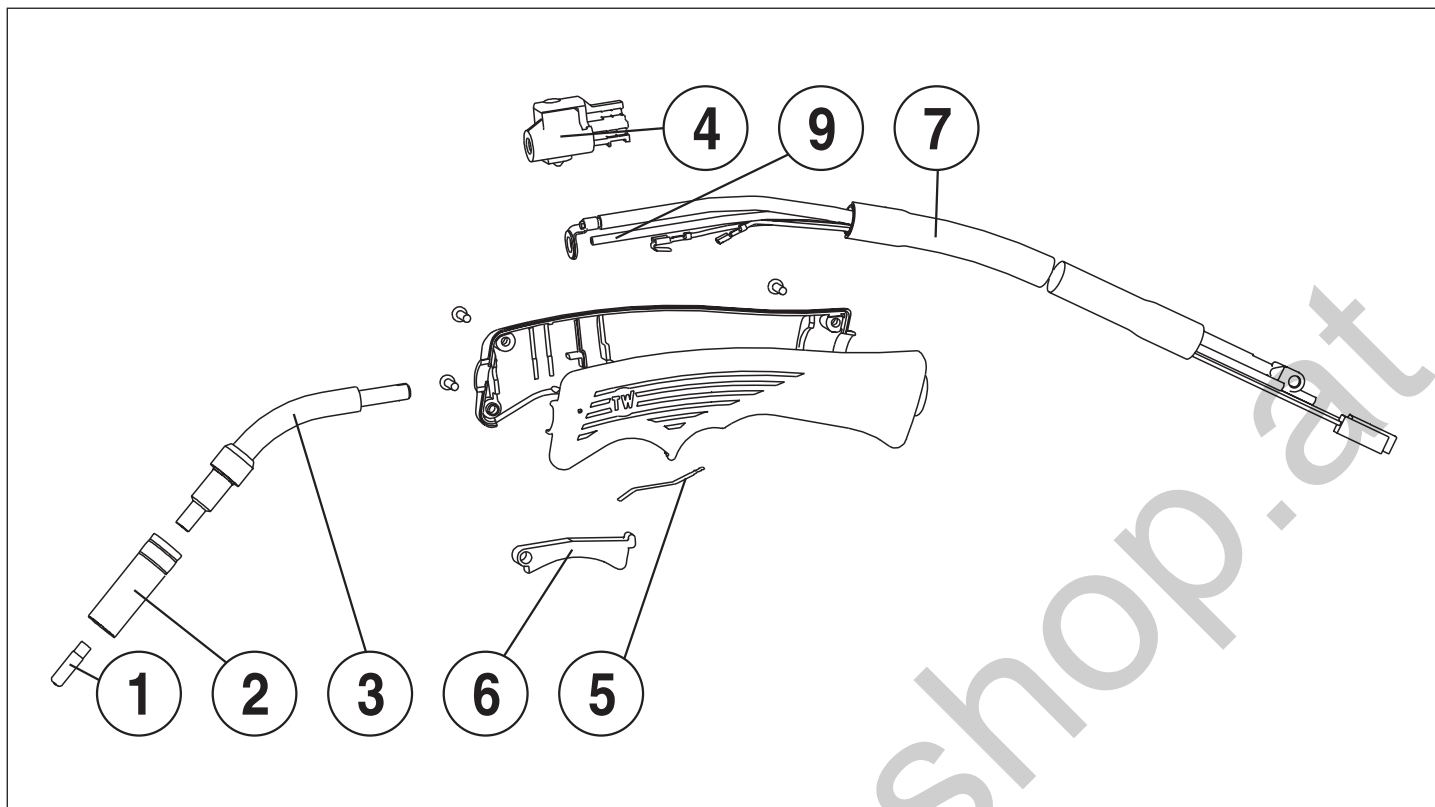








## Esploso torcia, Dessin torche, Torch drawing, Schlauchpaket - Explosionszeichnung, Diseño seccionado antorcha.



REF.	ELENCO PEZZI RICAMBIO TORCIA LISTE PIECES DETACHEES TORCHE SPARE PARTS LIST TORCH ERSATZTEILLISTE SCLAUCHPAKET PIEZAS DE REPUESTO ANTORCHA	CODICE CODE KODE
1	Tubetto Di Contatto Al/flux D. 1 Mm Tube Contact Al/flux D. 1 Mm Al/flux Contact Tip D. 1 Mm Al/flux Kontaktroehrch D.1 Mm Tubito De Contacto Al/flux D. 1 Mm	722552
2	Ugello Cilindrico Buse Cylindrique Cylindrical Nozzle Zylindrische Duese Inyector Cilindrico	722149
3	Lancia Lance Swan Neck Brennerhals Encorvado	722078
4	Valvola Vanne Valve Ventil Valvula	990464
5	Molla Per Contatto Torcia Mig Ressort De Contacte Torche Mig Contact Spring For Mig Torch Kontaktfeder Fuer Mig Torch Muelle De Contacto Para Antorcha Mig	452097
6	Pulsante Poussoir Pushbutton Druckknopf Pulsador	322295
7	Kit Fascio Cavi 10Mmq Kit Faisceau Cables 10Mmq Kit Cable Set 10 Mmq Kit Kabelinset 10Mmq Kit Fajo Cables 10Mmq	990602
9	Guaina Guidafile D. 0,6-0,8 Mm Gaine Pour Fil D. 0,6-0,8 Mm Liner D. 0,6-0,8 Mm Drahtfuehrungsseele D. 0,6-0,8 Mm Vaina Guia Hilo D. 0,6-0,8 Mm	722077
-	Torcia Torche Torch Schlauchpaket Antorcha	742402

REF.	ELENCO PEZZI RICAMBIO TORCIA LISTE PIECES DETACHEES TORCHE SPARE PARTS LIST TORCH ERSATZTEILLISTE SCLAUCHPAKET PIEZAS DE REPUESTO ANTORCHA	CODICE CODE KODE

REF.	ELENCO PEZZI RICAMBIO TORCIA LISTE PIECES DETACHEES TORCHE SPARE PARTS LIST TORCH ERSATZTEILLISTE SCLAUCHPAKET PIEZAS DE REPUESTO ANTORCHA	CODICE CODE KODE

ELENCO PEZZI DI RICAMBIO  
 LISTE PIECES DETACHEES  
 SPARE PARTS LIST  
 ERSATZTEILLISTE  
 PIEZAS DE REPUESTO

**ELEMENTS**  
 LINE



**MAXIMA 160 SYNERGIC**

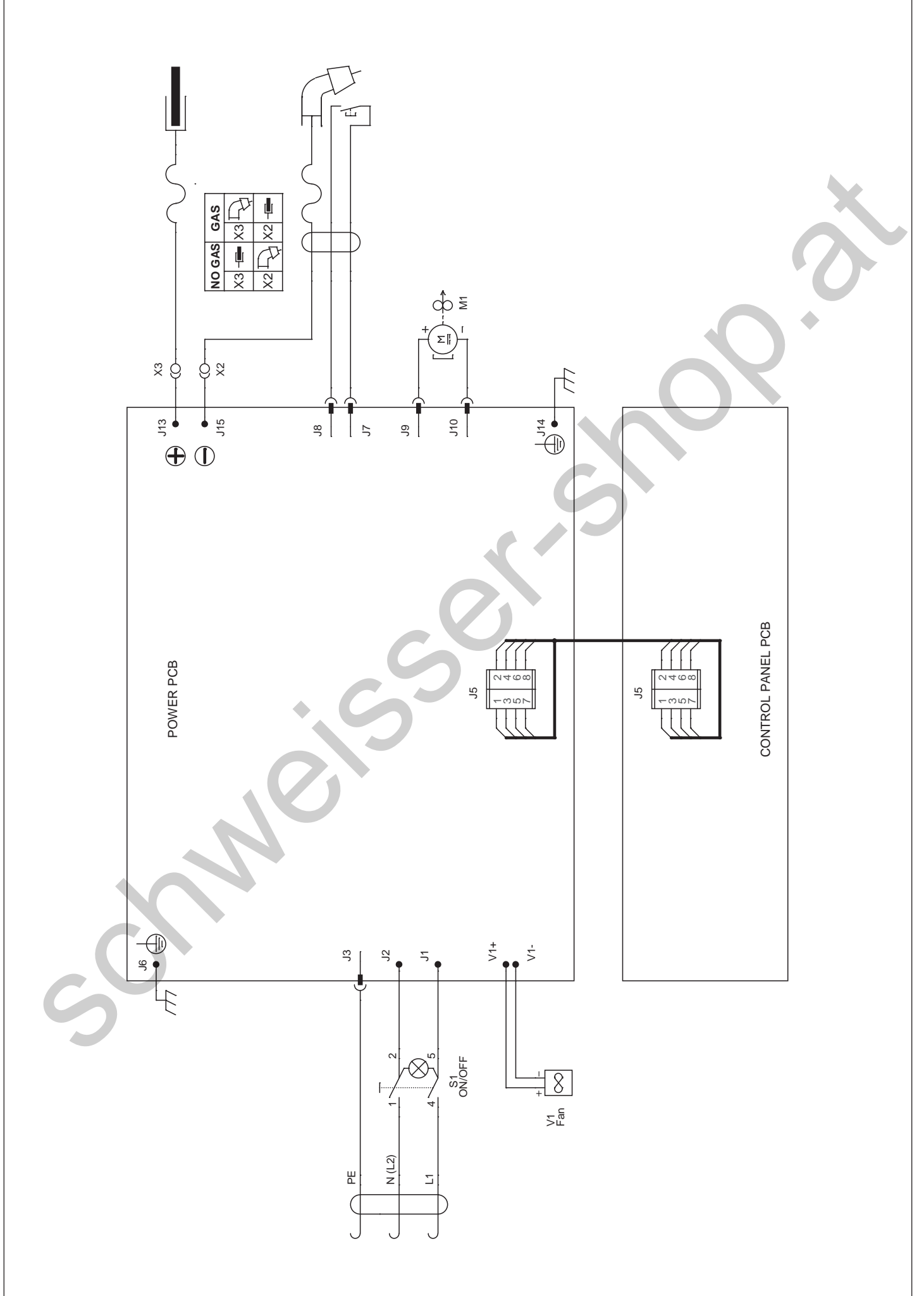
Esplso macchina, Dessin appareil, Machine drawing, Explosions Zeichnung des Geräts, Diseño seccionado maquina.



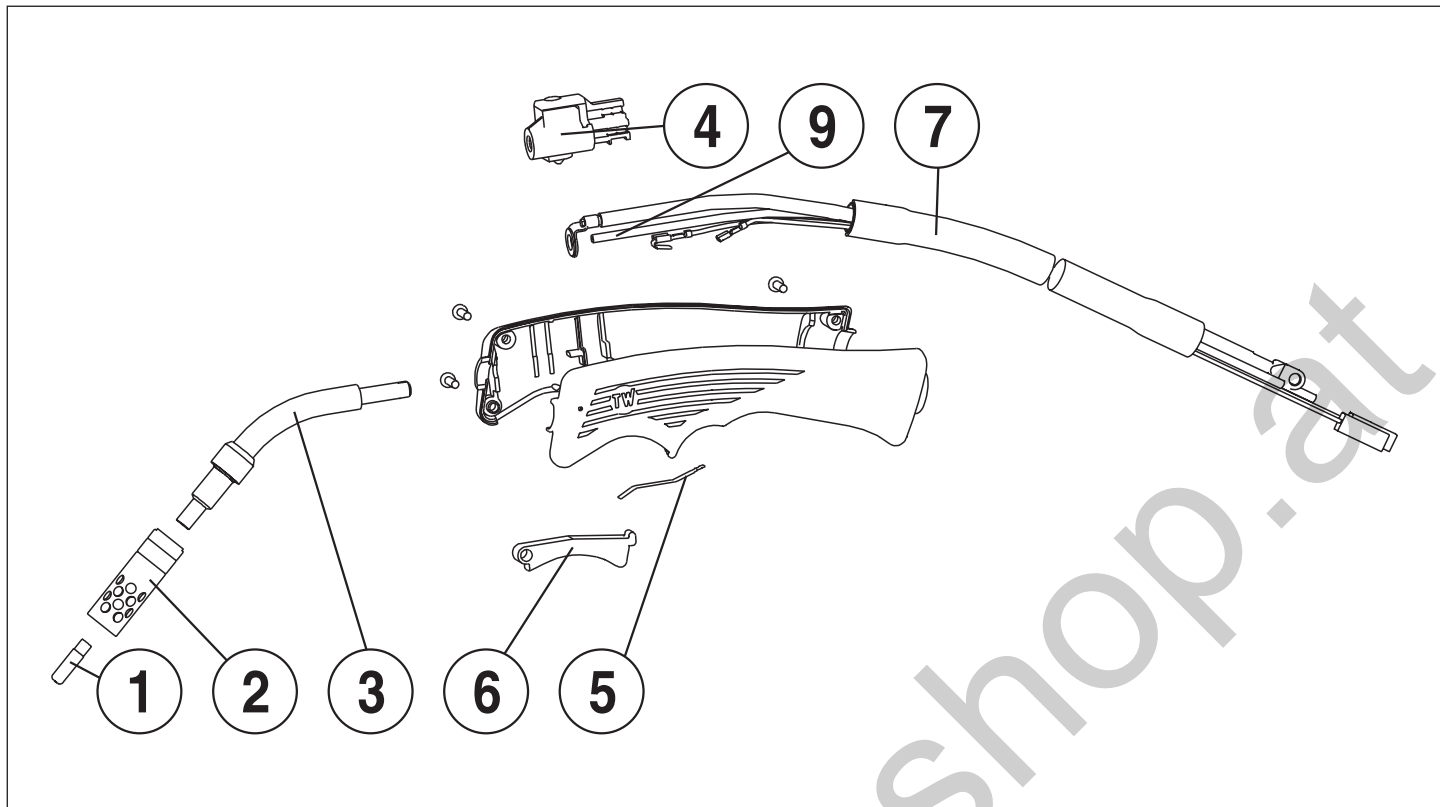
REF.	ELENCO PEZZI DI RICAMBIO PIECES DETACHEES SPARE PARTS LIST ERSATZTEILLISTE PIEZAS DE REPUESTO	CODICE CODE KODE
1	Potenzimetro Potentiometre Potentiometer Potenciometro	112017
2	Cavo 10 Mmq 1,8 M Cable 10 Mmq 1,8 M Cable 10 Mmq 1,8 M Kabel 10 Mmq 1,8 M Cable 10 Mmq 1,8 M	120301
3	Manopola Poigne Knob Griff Manija	121394
4	Interruttore Interrupteur Switch Schalter Interruptor	122381
5	Cavo Alim. 3G1.5 2 M Spina Schuko Cable Alim. 3G1.5 2 M Fiche Schuko Mains Cable 3G1.5 2 M Schuko Plug Netzkaebel 3G1.5 2 M Schuko Stecker Cable Alim. 3G1.5 2 M Espina Schuko	132155
6	Ventilatore Ventilateur Fan Ventilator Ventilador	152293
7	Frontale Partie Frontal Front Panel GerÄtefront Frontal	321242
8	Retro Partie Arriere Back Panel RÜckseite Trasera	321243
9	Manico Poignee Handle Handgriff Manija	321244
10	Pressacavo Presse Cable Cable Bushing Kabelhalter Prensa Cable	322112
13	Maniglia Poignee Handle Handgriff Manija	322590
14	Guida Luce Guide Guide FÜhrung Güia	322898
16	Sportello Guichet Door TÜR Portezuela	617520
17	Kit Mantello Kit Capot Cover Kit Deckel Kit Kit Panel De Cobertura	981858
18	Retro Partie Arriere Back Panel RÜckseite Trasera	642526
19	Frontale Partie Frontal Front Panel GerÄtefront Frontal	645828
20	Diaframma Diaphragme Diaphragm Diaphragma Diafragma	645764
21	Colorado 150B Pinza Di Massa 150A Colorado 150B Pince De Masse 150A Colorado 150B Work Clamp 150A Colorado 150B Masseklemme 150A Colorado 150B Pinza De Masa 150A	712001
22	Tw160 Torcia Mig 2M Tw160 Torche Mig 2M Tw160 Mig Torch 2M Tw160 Mig Brenner 2M Tw160 Antorcha Mig 2M	742402
23	Kit Scheda Pannello Kit Platine Frontal Kit Front Panel Card Kit Geraetefrontskarte Kit Tarieta Frontal	981308
24	Kit Morsetto Di Carica Rosso Kit Borne De Charge Rouge Red Charging Clamp Kit Rote Anschlussklemme Kit Kit Borne De Carga Rojo	981309

REF.	ELENCO PEZZI DI RICAMBIO PIECES DETACHEES SPARE PARTS LIST ERSATZTEILLISTE PIEZAS DE REPUESTO	CODICE CODE KODE
25	Kit Morsetto Di Carica Nero Kit Borne De Charge Noire Kit Black Charging Clamp Kit Schwarze Ladungsklemme Kit Borne De Carga Negro	981310
26	Kit Mosfet Flyback Kit Mosfet Flyback Mosfet Flyback Kit Mosfet Flyback Kit Kit Mosfet Flyback	981585
27	Kit Diodi Kit Diodes Diode Kit Diode Kit Kit Diodo	981591
28	Kit Ponte Monofase Kit Pont Monophase Single Phase Bridge Kit Einfasige BrÜcke Kit Kit Puente Monofasico	981824
29	Kit IGBT + Diode Kit IGBT + Diode IGBT + Diode Kit IGBT + Diode Kit Kit IGBT + Diode	981825
30	Kit Condensatore Snap-in Kit Condensateur Snap-in Condenser Kit Snap-in Kondensator Kit Snap-in Kit Condensator Snap-in	981826
32	Kit Motore Kit Moteur Motor Kit Motorkit Kit Motor	981828
33	Kit Scheda Completa Kit Platine Complete Complete Control Pcb Kit Komplette Steuerungskarte Kit Kit Tarieta De Controlo Completa	981829
34	Copri Interruttore Couvre Interrupteur Switch Cover Schalterdeckel Cubre Interruptor	122353
35	Kit Fondo Kit Chassis Bottom Kit Bodenteil Kit Kit Fondo	981834
36	Kit Guaina Entrata Motore Kit Gaine Entree Moteur Gas Hose Kit Drahtfuehrungsseelekit Kit Vaina Guadera Alambre	990097
37	Kit Aspo Kit Support Bobine Reel Kit Wickler Kit Kit Aspa	981990
38	Rullino D. 0,6-0,9 Mm Fe/flux Galet D. 0,6-0,9 Mm Fe/flux Feed Roll D. 0,6-0,9 Mm Fe/flux Vorschubrolle D. 0,6-0,9 Mm Fe/flux Roldana D. 0,6-0,9 Mm Fe/flux	722529

REF.	ELENCO PEZZI DI RICAMBIO PIECES DETACHEES SPARE PARTS LIST ERSATZTEILLISTE PIEZAS DE REPUESTO	CODICE CODE KODE



Esploso torcia, Dessin torche, Torch drawing, Schlauchpaket - Explosionszeichnung, Diseño seccionado antorcha.



REF.	ELENCO PEZZI RICAMBIO TORCIA LISTE PIECES DETACHEES TORCHE SPARE PARTS LIST TORCH ERSATZTEILLISTE SCLAUCHPAKET PIEZAS DE REPUESTO ANTORCHA	CODICE CODE KODE
1	Tubetto Di Contatto D. 1 Mm Al/flux Tube Contact D. 1 Mm Al/flux Contact Tip D. 1 Mm Al/flux Kontaktdüse D. 1 Mm Al/flux Tubito De Contacto D. 1 Mm Al/flux	722552
2	Ugello Cilindrico Bec Conique Cylindrical Nozzle Gasdüse Zylindrisch Inyector Cilindrico	722149
3	Lancia Con Diffusore Lance Avec Diffuseur Swan Neck Diffuser Brennerhals Mit Diffusor Encorvado Con Diffusor	722078
4	Valvola Vanne Valve Ventil Valvula	990464
5	Molla Per Contatto Torcia Mig Ressort De Contacte Torche Mig Contact Spring For Mig Torch Kontaktfeder Fuer Mig Brenner Muelle De Contacto Para Antorcha Mig	452097
6	Pulsante Poussoir Pushbutton Druckknopf Pulsador	322295
7	Fascio Cavi Faisceau Des Cables Cables Set Kabelsatz Haz De Cables	990719
9	Guaina Guidafile D. 0,6-0,8 Mm 2,5 M Gaine Pour Fil D. 0,6-0,8 Mm 2,5 M Wire Guide Hose D. 0,6-0,8 Mm 2,5 M Drahtführungsseele D. 0,6-0,8 Mm 2,5 M Vaina Guia Hilo D. 0,6-0,8 Mm 2,5 M	742422

REF.	ELENCO PEZZI RICAMBIO TORCIA LISTE PIECES DETACHEES TORCHE SPARE PARTS LIST TORCH ERSATZTEILLISTE SCLAUCHPAKET PIEZAS DE REPUESTO ANTORCHA	CODICE CODE KODE

REF.	ELENCO PEZZI RICAMBIO TORCIA LISTE PIECES DETACHEES TORCHE SPARE PARTS LIST TORCH ERSATZTEILLISTE SCLAUCHPAKET PIEZAS DE REPUESTO ANTORCHA	CODICE CODE KODE



ELENCO PEZZI DI RICAMBIO  
 LISTE PIECES DETACHEES  
 SPARE PARTS LIST  
 ERSATZTEILLISTE  
 PIEZAS DE REPUESTO

**ELEMENTS**  
 LINE

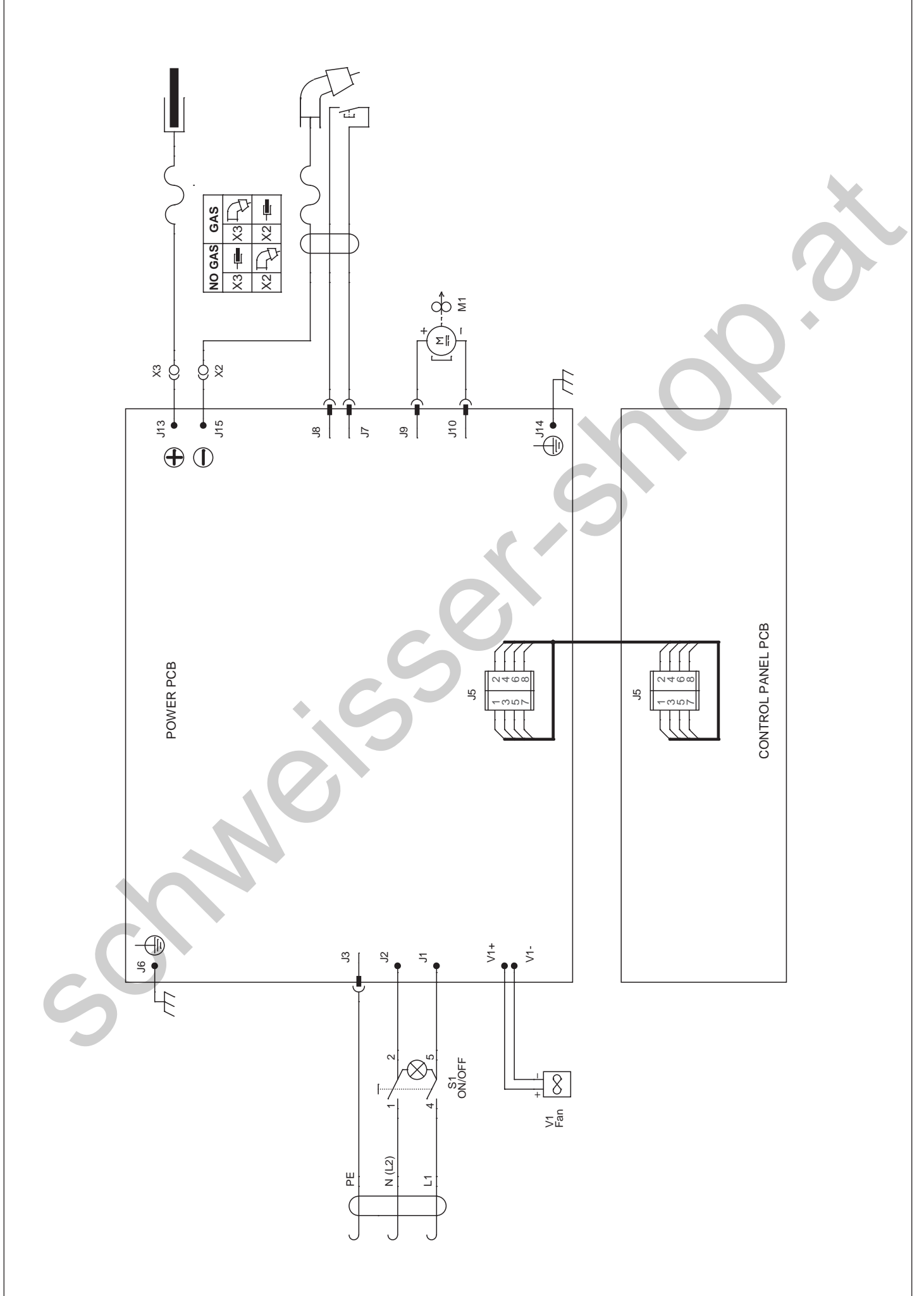


**MAXIMA 190 SYNERGIC**

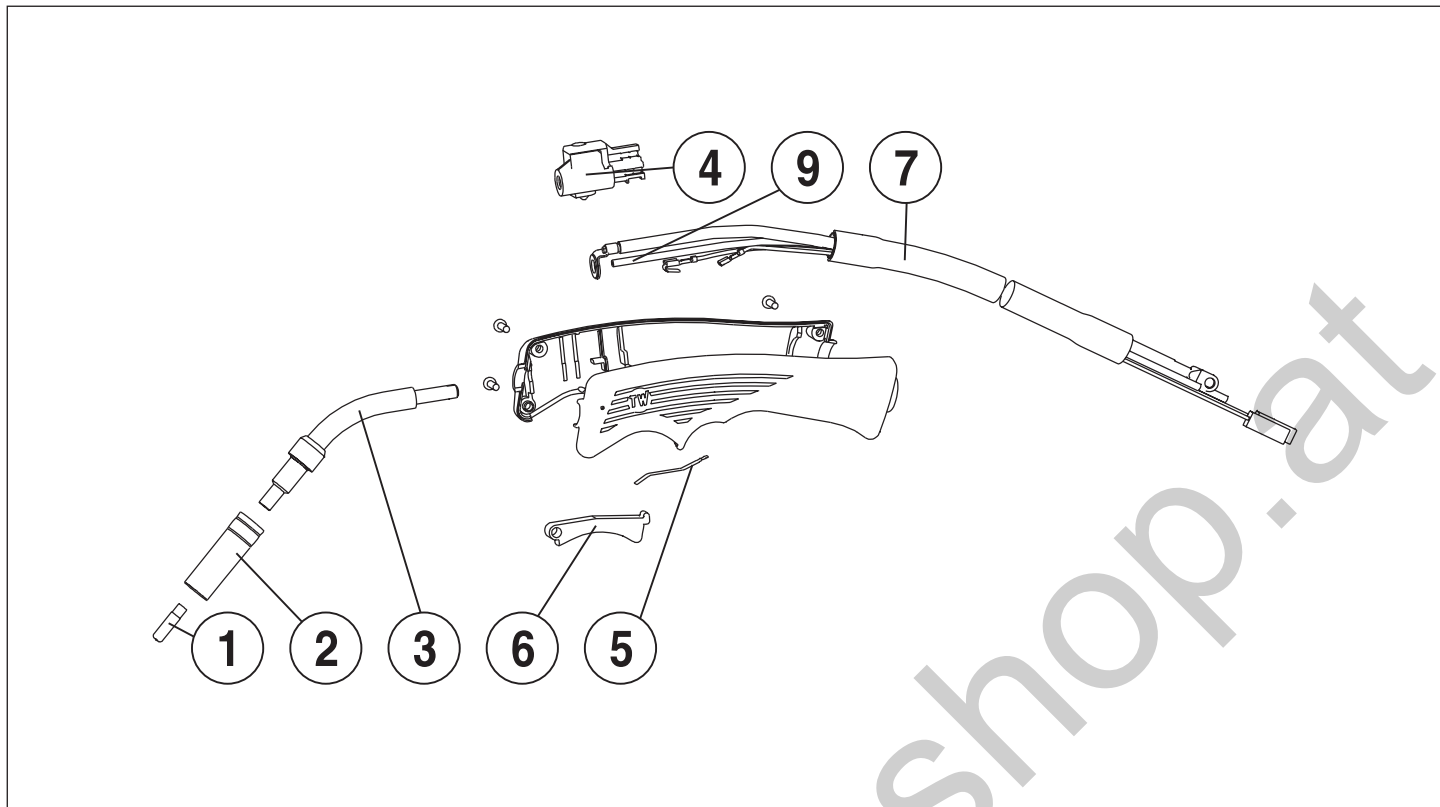
Esplso macchina, Dessin appareil, Machine drawing, Explosions Zeichnung des Geräts, Diseño seccionado maquina.







Esploso torcia, Dessin torche, Torch drawing, Schlauchpaket - Explosionszeichnung, Diseño seccionado antorcha.



REF.	ELENCO PEZZI RICAMBIO TORCIA LISTE PIECES DETACHEES TORCHE SPARE PARTS LIST TORCH ERSATZTEILLISTE SCLAUCHPAKET PIEZAS DE REPUESTO ANTORCHA	CODICE CODE KODE
1	Tubetto Di Contatto D. 1 Mm Al/flux Tube Contact D. 1 Mm Al/flux Contact Tip D. 1 Mm Al/flux KontaktUse D. 1 Mm Al/flux Tubito De Contacto D. 1 Mm Al/flux	722552
2	Ugello Cilindrico Bec Conique Cylindrical Nozzle GasdUse Zylindrisch Inyector Cilindrico	722149
3	Lancia Con Diffusore Lance Avec Diffuseur Swan Neck Diffuser Brennerhals Mit Diffusor Encorvado Con Diffusor	722078
4	Valvola Vanne Valve Ventil Valvula	990464
5	Molla Per Contatto Torcia Mig Ressort De Contacte Torche Mig Contact Spring For Mig Torch Kontaktfeder Fuer Mig Brenner Muelle De Contacto Para Antorcha Mig	452097
6	Pulsante Poussoir Pushbutton Druckknopf Pulsador	322295
7	Kit Fascio Cavi 16Mmq Kit Faisceau Des Cables 16Mmq Cables Set Kit 16Mmq Kabelnsatz Kit 16Mmq Kit Haz De Cables 16Mmq	981312
9	Guaina Guidafile D. 0,6-0,8 Mm 2,5 M Gaine Pour Fil D. 0,6-0,8 Mm 2,5 M Wire Guide Hose D. 0,6-0,8 Mm 2,5 M DrahtfUhrungsseele D. 0,6-0,8 Mm 2,5 M Vaina Guia Hilo D. 0,6-0,8 Mm 2,5 M	742422
-	Torcia Torche Torch Schlauchpaket Antorcha	742605

REF.	ELENCO PEZZI RICAMBIO TORCIA LISTE PIECES DETACHEES TORCHE SPARE PARTS LIST TORCH ERSATZTEILLISTE SCLAUCHPAKET PIEZAS DE REPUESTO ANTORCHA	CODICE CODE KODE

REF.	ELENCO PEZZI RICAMBIO TORCIA LISTE PIECES DETACHEES TORCHE SPARE PARTS LIST TORCH ERSATZTEILLISTE SCLAUCHPAKET PIEZAS DE REPUESTO ANTORCHA	CODICE CODE KODE

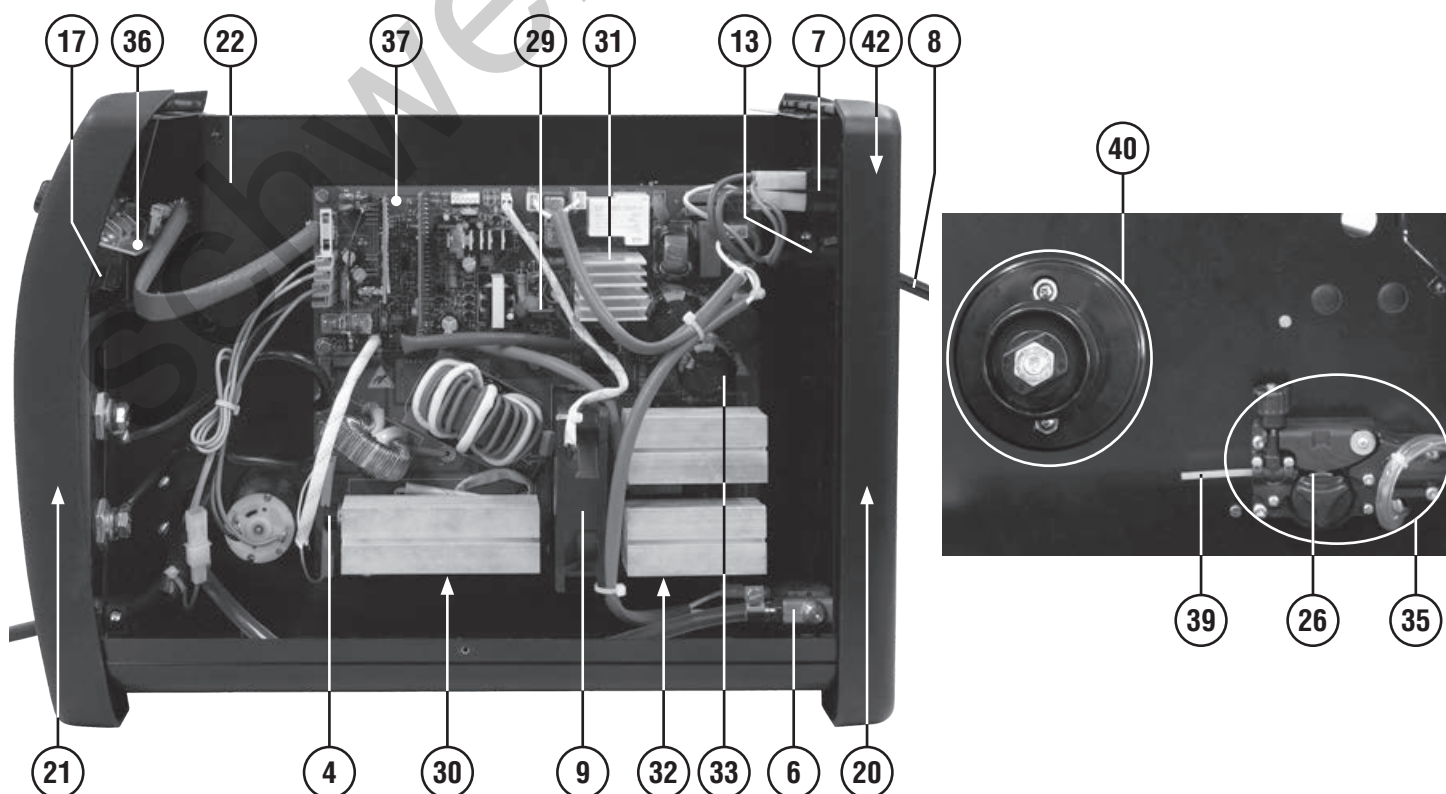
ELENCO PEZZI DI RICAMBIO  
 LISTE PIECES DETACHEES  
 SPARE PARTS LIST  
 ERSATZTEILLISTE  
 PIEZAS DE REPUESTO

**ELEMENTS**  
 LINE



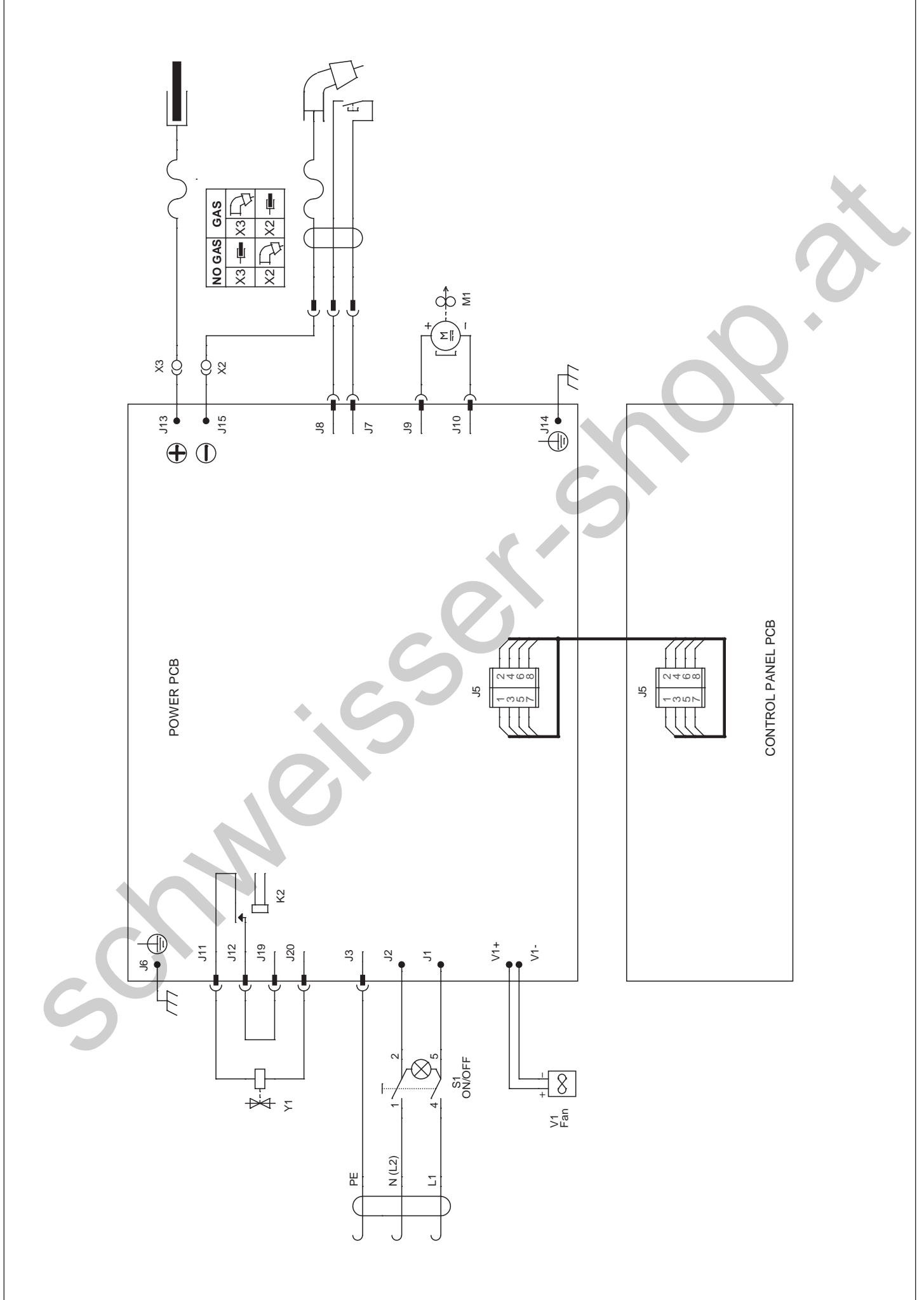
**MAXIMA 200 SYNERGIC**

Esplodo macchina, Dessin appareil, Machine drawing, Explosions Zeichnung des Geräts, Diseño seccionado maquina.

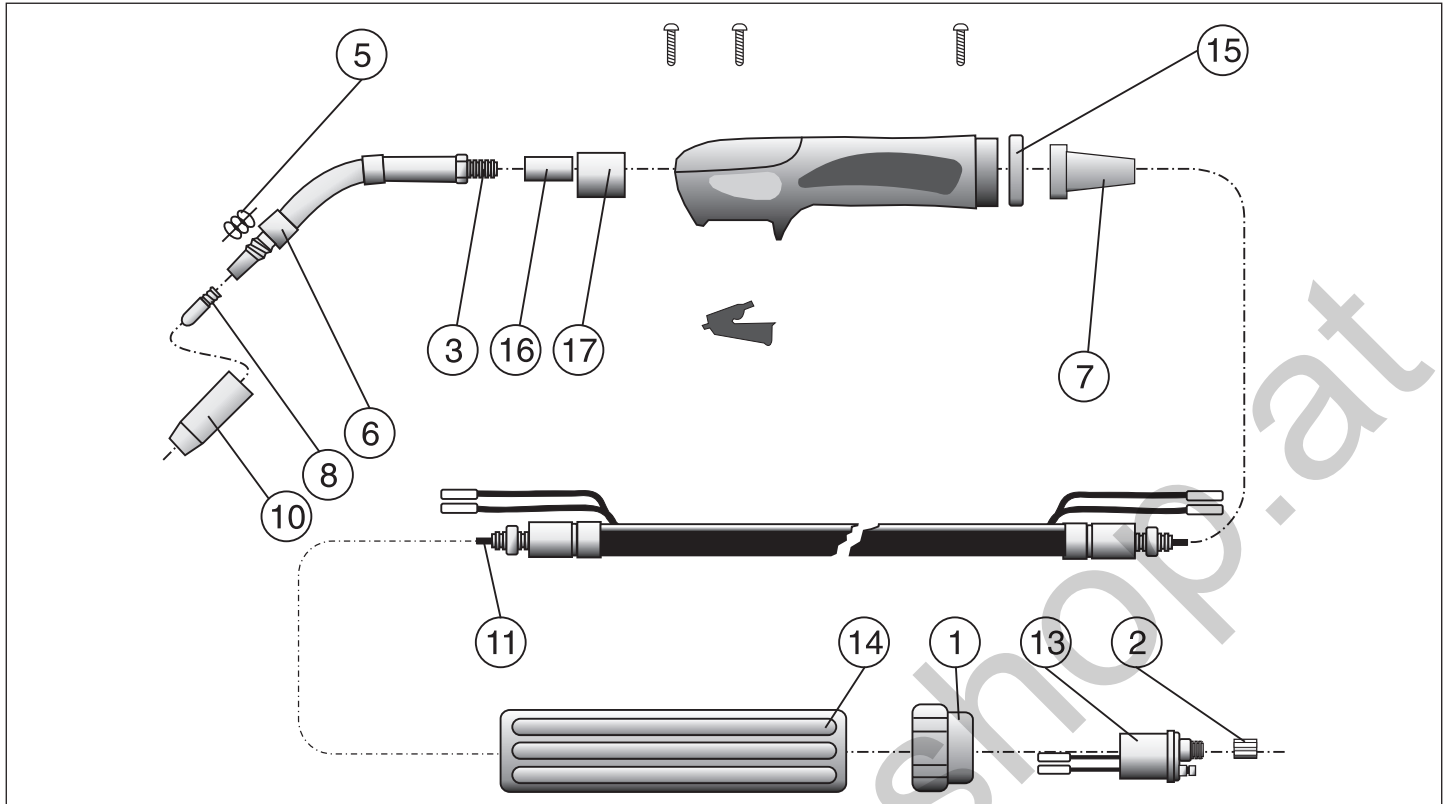




REF.	ELENCO PEZZI DI RICAMBIO PIECES DETACHEES SPARE PARTS LIST ERSATZTEILLISTE PIEZAS DE REPUESTO	CODICE CODE KODE	REF.	ELENCO PEZZI DI RICAMBIO PIECES DETACHEES SPARE PARTS LIST ERSATZTEILLISTE PIEZAS DE REPUESTO	CODICE CODE KODE	REF.	ELENCO PEZZI DI RICAMBIO PIECES DETACHEES SPARE PARTS LIST ERSATZTEILLISTE PIEZAS DE REPUESTO	CODICE CODE KODE
1	Potenziometro Potentiometre Potentiometer Potentiometer Potenciometro	112017	25	Spina Dinse Dx 25 Fiche Dix Dx 25 Dinse Plug Dx 25 Dinse Stecker Dx 25 Enchufe Dinse Dx 25	712039			
2	Cavo 16 Mmq 1,8 M - Dinse 25 Cable 16 Mmq 1,8 M - Dix 25 Feed 16 Mmq 1,8 M - Dinse 25 Kabel 16 Mmq 1,8 M - Dinse 25 Cable 16 Mmq 1,8 M - Dinse 25	120602	26	Rullino D. 0,6-0,9 Mm Fe/flux Galet D. 0,6-0,9 Mm Fe/flux Feed Roll D. 0,6-0,9 Mm Fe/flux Vorschubrolle D. 0,6-0,9 Mm Fe/flux Roldana D. 0,6-0,9 Mm Fe/flux	722529			
3	Manopola Poignee Knob Griff Manija	121751	27	Attacco Torcia Attelage Torche Torch Connection Schlauchpaketanschluss Enganche Antorcha	723051			
4	Termostato Thermostat Thermostat Thermostat Termostato	121748	28	Mt15 Torcia Mig 3 M Mt15 Torche Mig 3 M Mt15 Mig Torch 3 M Mt15 Mig Brenner 3 M Mt15 Antorcha Mig 3 M	742180			
5	Manopola Poigne Knob Griff Manija	121394	29	Kit Mosfet Flyback Kit Mosfet Flyback Mosfet Flyback Kit Mosfet Flyback Kit Kit Mosfet Flyback	981585			
6	Elettrovalvola Electrovanne Electrovalve Elektroventil Electrovalvula	122035	30	Kit Diodi Kit Diodes Diode Kit Diode Kit Kit Diodo	981591			
7	Interruttore Interrupteur Switch Schalter Interruptor	122381	31	Kit Ponte Monofase Kit Pont Monophase Single Phase Bridge Kit Einfasige Brücke Kit Kit Puente Monofasico	981824			
8	Cavo Alim. 3G1.5 2 M Spina Schuko Cable Alim. 3G1.5 2 M Fiche Schuko Mains Cable 3G1.5 2 M Schuko Plug Netzkabel 3G1.5 2 M Schuko Stecker Cable Alim. 3G1.5 2 M Espina Schuko	132155	32	Kit IGBT + Diode Kit IGBT + Diode IGBT + Diode Kit IGBT + Diode Kit Kit IGBT + Diode	981825			
9	Ventilatore Ventilateur Fan Ventilator Ventilador	152293	33	Kit Condensatore Snap-in Kit Condensateur Snap-in Condenser Kit Snap-in Kondensator Kit Snap-in Kit Condensator Snap-in	981826			
10	Retro Partie Arriere Back Panel RÜckseite Trasera	321243	34	Kit Fondo Kit Chassis Bottom Kit Bodenteil Kit Kit Fondo	981834			
11	Manico Poignee Handle Handgriff Manija	321244	35	Kit Motore Kit Moteur Motor Kit Motorkit Kit Motor	981847			
12	Frontale Partie Frontal Front Panel Gerätefront Frontal	321313	36	Kit Scheda Pannello Kit Platine Frontal Front Panel Card Kit Gerätefrontkarte Kit Kit Tarjeta Frontal	981971			
13	Pressacavo Presse Cable Cable Bushing Kabelhalter Prensa Cable	322112	37	Kit Scheda Completa Kit Platine Complete Complete Control Pcb Kit Komplette Steuerungskarte Kit Kit Tarjeta De Control Completa	981972			
16	Maniglia Poignee Handle Handgriff Manija	322590	38	Kit Mantello Kit Capot Cover Kit Deckel Kit Kit Panel De Cobertura	981973			
17	Guida Luce Guide Guide Führung Guia	322898	39	Kit Guaina Entrata Motore Kit Gaine Entree Moteur Gas Hose Kit Drahtfuehrungsseelekit Kit Vaina Guadera Alambre	990097			
19	Sportello Guichet Door Tuer Portezuela	617527	40	Kit Aspo Kit Support Bobine Reel Kit Wickler Kit Kit Aspa	981990			
20	Retro Partie Arriere Back Panel RÜckseite Trasera	642644	41	Commutatore Commutateur Switch Schalter Switch	121749			
21	Frontale Partie Frontal Front Panel Gerätefront Frontal	645828	42	Copri Interruttore Couvre Interrupteur Switch Cover Schalterdeckel Cubre Interruptor	122353			
22	Diaframma Diaphragme Diaphragm Diaphragma Diafragma	645829						
23	Toledo 250 Pinza Di Massa 250A Toledo 250 Pince De Masse 250A Toledo 250 Work Clamp 250A Toledo 250 Masseklemme 250A Toledo 250 Pinza De Masa 250A	712030						
24	Presa Dinse Dx 25 Prise Dix Dx 25 Dinse Socket Dx 25 Dinse Steckdose Dx 25 Enchufe Dinse Dx 25	712035						



Esploso torcia, Dessin torche, Torch drawing, Schlauchpaket - Explosionszeichnung, Diseño seccionado antorcha.



REF.	ELENCO PEZZI RICAMBIO TORCIA LISTE PIECES DETACHEES TORCHE SPARE PARTS LIST TORCH ERSATZTEILLISTE SCLAUCHPAKET PIEZAS DE REPUESTO ANTORCHA	CODICE CODE KODE
1	Ghiera Fissaggio Embout Fixage Ring Nut Nutmutter Virola Por Fijacion	722007
2	Dado Fissaggio Guaina Ecrou Fixage Gaine Liner Nut Befestigungsmutter Dado Por Fijacion Vaina	722013
3	Lancia Con Diffusore Lance Avec Diffuseur Swan Neck Diffuser Brennerhals Mit Diffusor Encorvado Con Diffusor	722305
5	Molla Per Ugello Ressort Pour Buse Nozzle Spring Duesefeder Muelle Por Inyector	722319
6	Isolante Diffusore Isolant Pour Diffuseur Diffuser Insulation Isolierteil Aislador Diffusor	722326
7	Supporto Torcia Support Torche Torch Holder Brennerhalter Sosten Antorcha	742172
8	Tubetto Di Contatto D. 0,6 Mm Tube Contact D. 0,6 Mm Contact Tip D. 0,6 Mm Kontaktroehrchchen D. 0,6 Mm Tubito De Contacto D. 0,6 Mm	722415
8	Tubetto Di Contatto D. 0,8 Mm Tube Contact Pour Fil D. 0,8 Mm Contact Tip D. 0,8 Mm Kontaktroehrchchen D. 0,8 Mm Tubito De Contacto D. 0,8 Mm	722416
10	Ugello Cilindrico Buse Cylindrique Cylindrical Nozzle Zylindrische Duese Inyector Cilindrico	722149
10	Ugello Conico Buse Conique Conical Nozzle Konische Duese Inyector Conico	722423
11	Guaina Guidafile D. 0,6-0,8 3M Gaine Pour Fil D. 0,6-0,8 3M Liner D. 0,6-0,8 3M DrahtUhrungsseele D. 0,6-0,8 3M Vaina Guia Hilo D. 0,6-0,8 3M	722437
11	Guaina Guidafile D. 1-1,2 Mm 3 M Gaine Pour Fil D. 1-1,2 Mm 3 M Liner D. 1-1,2 Mm 3 M DrahtUhrungsseele D. 1-1,2 Mm 3 M Vaina Guia Hilo D. 1-1,2 Mm 3 M	722689

REF.	ELENCO PEZZI RICAMBIO TORCIA LISTE PIECES DETACHEES TORCHE SPARE PARTS LIST TORCH ERSATZTEILLISTE SCLAUCHPAKET PIEZAS DE REPUESTO ANTORCHA	CODICE CODE KODE
13	Corpo Torcia Corp De Torche Torch Assy Brennerskupplung Enganche Antorcha	722441
14	Attacco Torcia Attelage Torche Torch Connection Schlauchpaketanschluss Enganche Antorcha	742175
15	Ghiera Per Torcia Embout Pour Torche Torch Ring Nut Brennernutmutter Virola Antorcha	742171
16	Corpo Torcia Corps De Torche Torch Connection Brenneranschlussblock Cuerpo De Antorcha	722325
17	Isolante Corpo Torcia Isolant Corps De Torche Torch Connection Insulation Brenneranschlussblock Isolierteil Aislador Cuerpo De Antorcha	722693
-	Torcia 3m Torche 3m Torch 3m Schlauchpaket 3m Antorcha 3m	742180
-	Torcia 4m Torche 4m Torch 4m Schlauchpaket 4m Antorcha 4m	742181
-	Torcia 5m Torche 5m Torch 5m Schlauchpaket 5m Antorcha 5m	742182

REF.	ELENCO PEZZI RICAMBIO TORCIA LISTE PIECES DETACHEES TORCHE SPARE PARTS LIST TORCH ERSATZTEILLISTE SCLAUCHPAKET PIEZAS DE REPUESTO ANTORCHA	CODICE CODE KODE

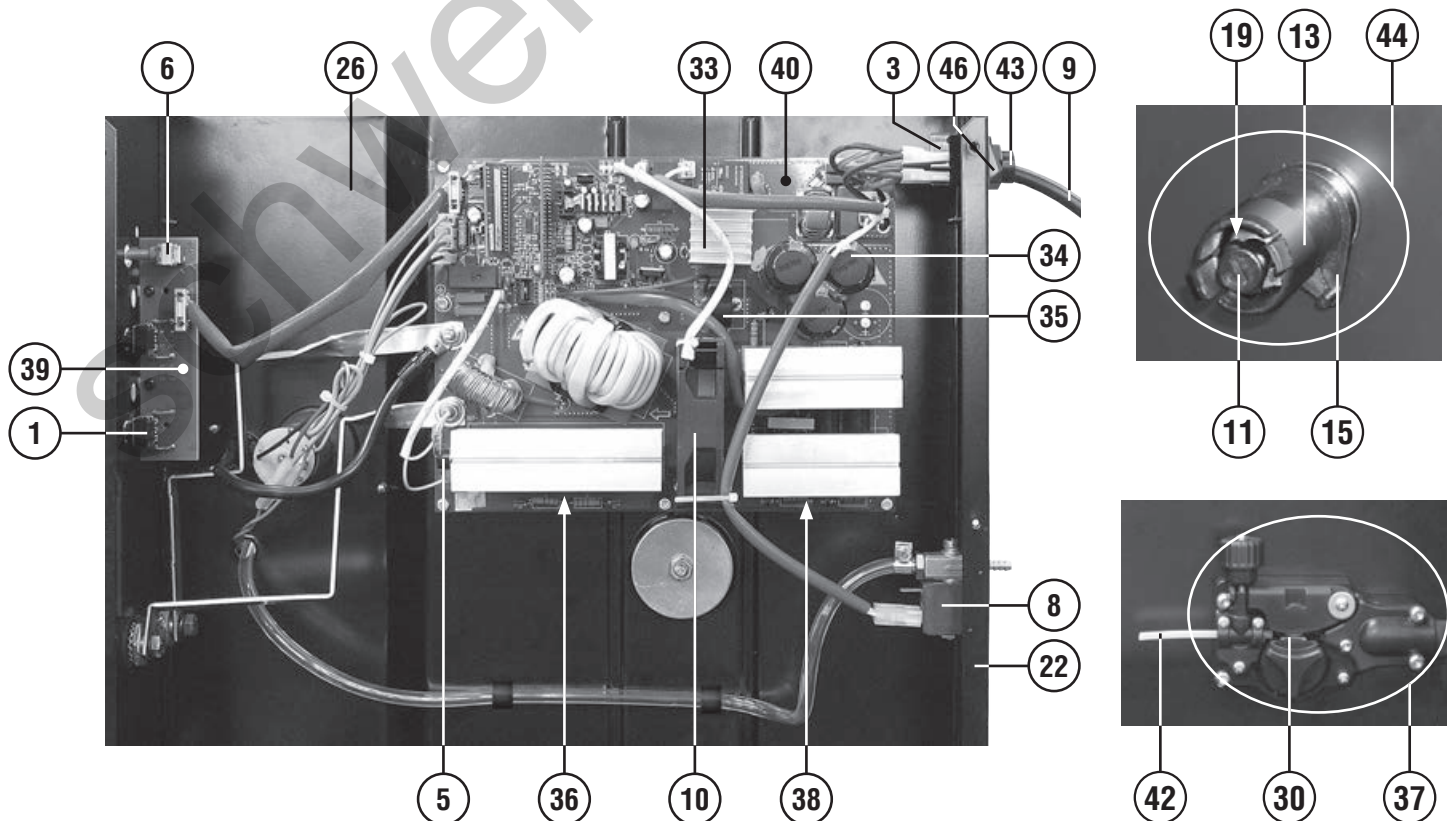
ELENCO PEZZI DI RICAMBIO  
 LISTE PIECES DETACHEES  
 SPARE PARTS LIST  
 ERSATZTEILLISTE  
 PIEZAS DE REPUESTO

**ELEMENTS**  
 LINE



**MAXIMA 230 SYNERGIC**

Esplodo macchina, Dessin appareil, Machine drawing, Explosions Zeichnung des Geräts, Diseño seccionado maquina.

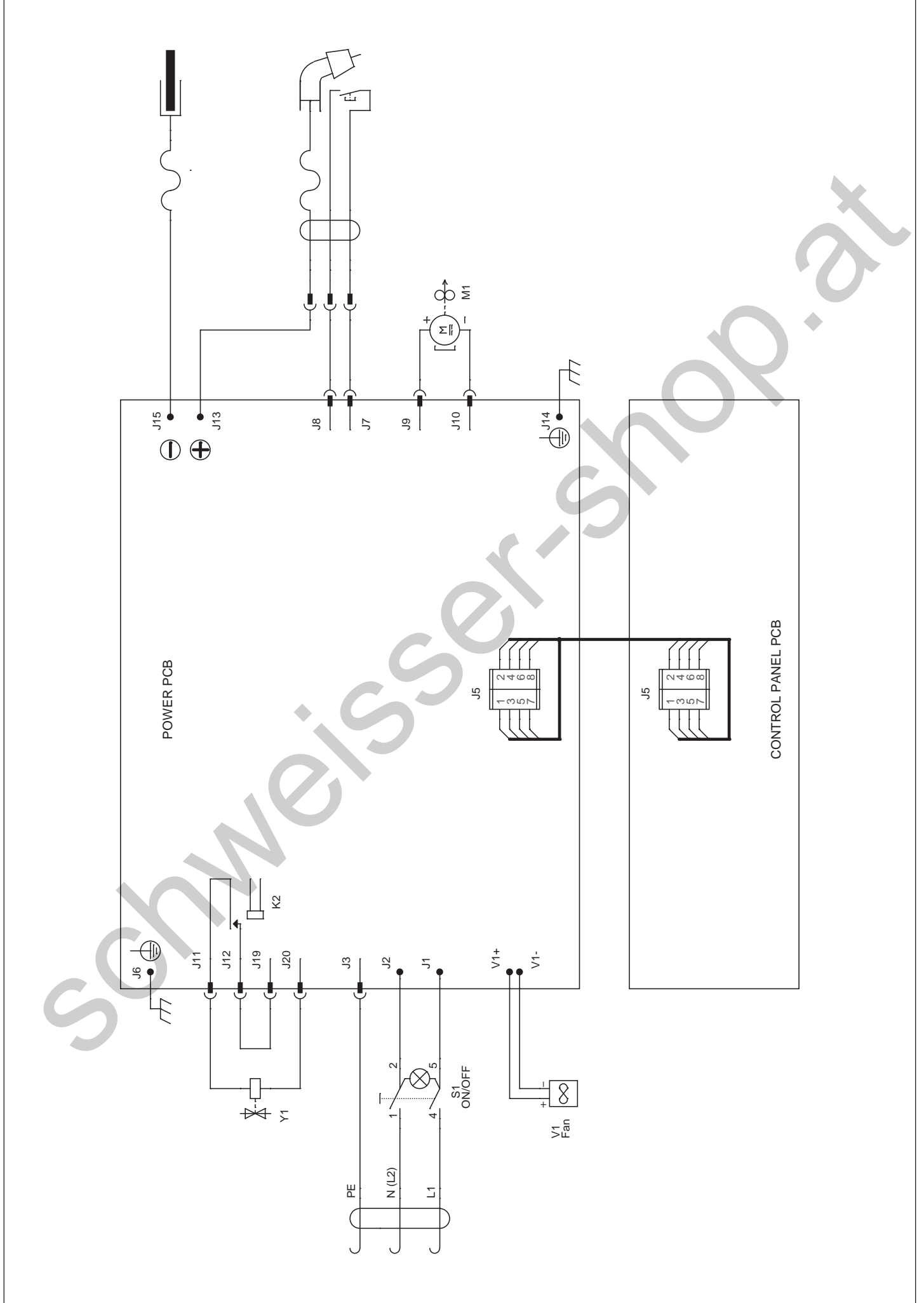


REF.	ELENCO PEZZI DI RICAMBIO PIECES DETACHEES SPARE PARTS LIST ERSATZTEILLISTE PIEZAS DE REPUESTO	CODICE CODE KODE
1	Potenziometro Potentiometre Potentiometer Potenciometer	112017
2	Cavo 16 Mmq 1,8 M - Dinse 25 Cable 16 Mmq 1,8 M - Dix 25 Kabel 16 Mmq 1,8 M - Dinse 25 Cable 16 Mmq 1,8 M - Dinse 25	120602
3	Interruttore Interrupteur Switch Schalter Interruptor	121248
4	Manopola Poigne Knob Griff Manija	121394
5	Termostato Thermostat Thermostat Thermostat Termostato	121748
6	Commutatore Commuteur Switch Schalter Switch	121749
7	Manopola Poignee Knob Griff Manija	121751
8	Elettrovalvola Electrovanne Electrovalve Elektroventil Electrovalvula	122035
9	Cavo Alimentazione Cable De Reseau Mains Cable Netzkabel Cable De Alimentation	132157
10	Ventilatore Ventilateur Fan Ventilator Ventilador	152293
11	Volantino Per Aspo Volant Pour Support Bobine Reel Handwheel Wicklerhandrad Volant Por Aspa	312137
12	Manico Poignee Handle Handgriff Manija	312408
13	Distanziale Per Aspo Entretoise Pour Support Bobine Reel Spacer Distanzstueck EspAcizador Por Aspa	321210
14	Cornice Cadre Frame Rahmen Marco	321296
15	Aspo Support Bobine Reel Wickler Aspa	322081
16	Ruota Fissa Roue Fixe Fixed Wheel Fixes Rad Rueda Firme	322201
17	Ruota Roue Wheel Rad Rueda	322245
18	Guida Luce Guide Guide Führung Guía	322898
19	Molla Per Aspo Ressort Pour Support Bobine Reel Spring Wicklerfeder Muelle Por Aspa	452057
20	Supporto Girevole + Freno Support Tournant + Frein Swivel Support + Brake Drehbarehalter + Bremse Sosten Giratorio + Freno	484688
21	Sportello Guichet Door Tuer Portezuela	617530

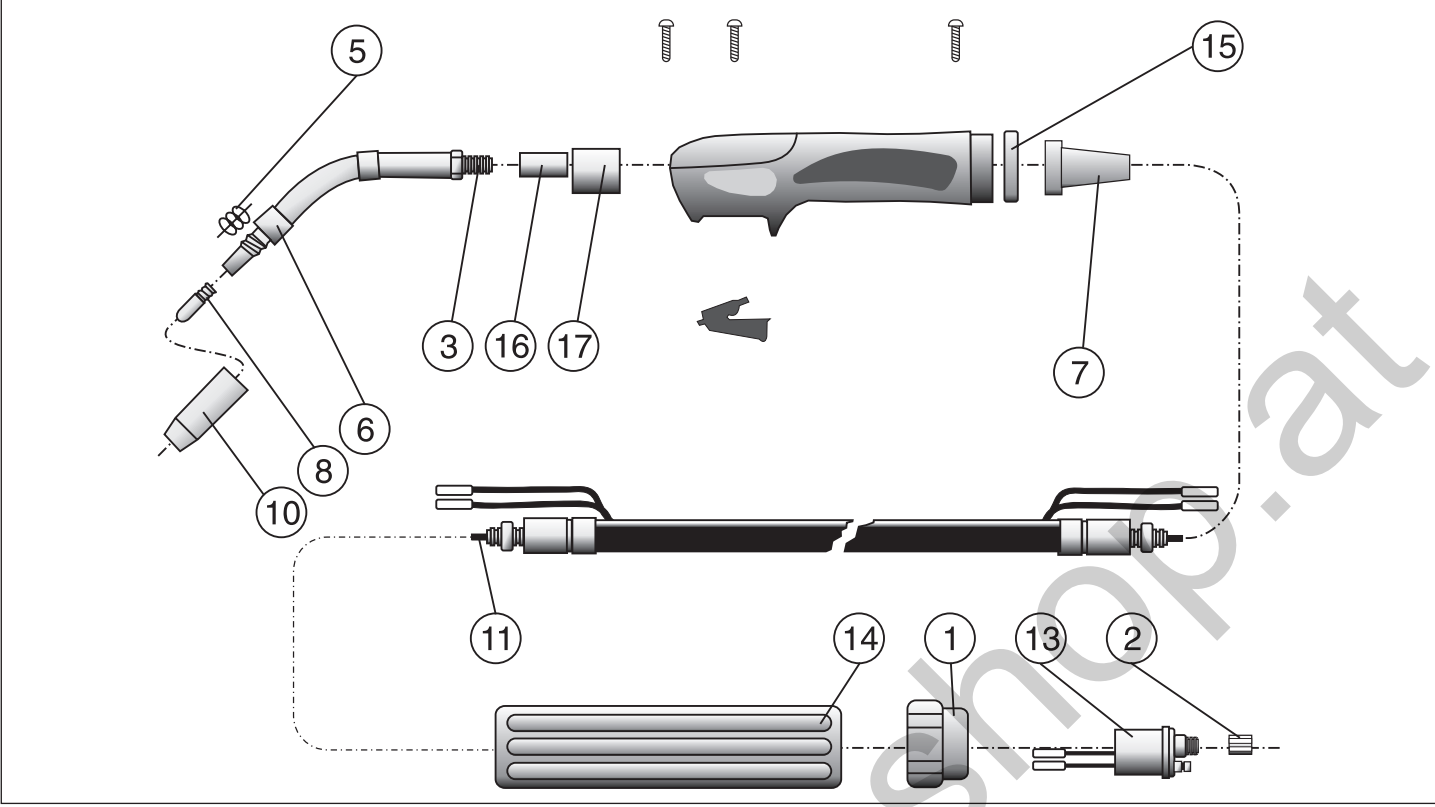
REF.	ELENCO PEZZI DI RICAMBIO PIECES DETACHEES SPARE PARTS LIST ERSATZTEILLISTE PIEZAS DE REPUESTO	CODICE CODE KODE
22	Retro Partie Arriere Back Panel Rueckseite Trasera	642662
23	Frontale Partie Frontal Front Panel Geraetefront Frontal	642663
24	Staffa Portabombola Etrier Porte-bouteille Bottle-holder Bracket Kasten Fuer Flasche Estribo Porta Bombona	645673
25	Kit Fondo Kit Chassis Bottom Kit Bodenteil Kit Kit Fondo	982031
26	Diaframma Diaphragme Diaphragm Diaphragma Diafragma	645843
27	Asse Ruote Axe Roues Wheels Axle Radachse Eje Ruedas	681065
28	Toledo 250 Pinza Di Massa 250A Toledo 250 Pince De Masse 250A Toledo 250 Work Clamp 250A Toledo 250 Masseklemme 250A Toledo 250 Pinza De Masa 250A	712030
29	Presa Dinse Dx 25 Prise Dix Dx 25 Dinse Socket Dx 25 Dinse Steckdose Dx 25 Enchufe Dinse Dx 25	712035
30	Rullino D. 0,6-0,8 Mm Fe Calet D. 0,6-0,8 Mm Fe Feed Roll D. 0,6-0,8 Mm Fe Vorschubrolle D. 0,6-0,8 Mm Fe Roldana D. 0,6-0,8 Mm Fe	722019
31	Attacco Torcia Attelage Torche Torch Connection Schlauchpaketanschluss Enganche Antorcha	723051
32	Mt15 Torcia Mig 3 M Mt15 Torche Mig 3 M Mt15 Mig Torch 3 M Mt15 Mig Brenner 3 M Mt15 Antorcha Mig 3 M	742180
33	Kit Ponte Monofase Kit Pont Monophasé Single Phase Bridge Kit Einfasige Brücke Kit Kit Puente Monofasico	981581
34	Kit Condensatore Snap-in Kit Condensateur Snap-in Condenser Kit Snap-in Kondensator Kit Snap-in Kit Condensator Snap-in	981584
35	Kit Mosfet Flyback Kit Mosfet Flyback Mosfet Flyback Kit Mosfet Flyback Kit Kit Mosfet Flyback	981585
36	Kit Diodi Kit Diodes Diode Kit Diode Kit Kit Diodo	981593
37	Kit Motore Kit Moteur Motor Kit Motorkit Kit Motor	981831
38	Kit IGBT + Diodi Kit IGBT + Diodes Kit IGBT + Diodes Kit IGBT + Dioden Kit IGBT + Diodes	982027
39	Kit Scheda Pannello Kit Platine Frontal Front Panel Card Kit Geraetefrontskarte Kit Kit Tarjeta Frontal	982028
40	Kit Scheda Completa Kit Platine Complete Complete Control Pcb Kit Komplette Steuungskarte Kit Kit Tarjeta De Control Completa	982029
41	Kit Mantello Kit Capot Cover Kit Deckel Kit Kit Panel De Cobertura	982030
42	Kit Guaina Entrata Motore Kit Gaine Entree Moteur Gas Hose Kit Drahtfuehrungsseelekit Kit Vaina Guadara Alambre	990097

REF.	ELENCO PEZZI DI RICAMBIO PIECES DETACHEES SPARE PARTS LIST ERSATZTEILLISTE PIEZAS DE REPUESTO	CODICE CODE KODE
43	Kit Pressacavo + Ghiera Kit Presse Cable + Embout Kit Cable Bushing + Ring Nut Kit Kabelhalter + Nutmutter Kit Prensa Cable + Virola	990046
44	Kit Aspo Kit Support Bobine Reel Kit Wickler Kit Kit Aspa	990264
45	Tappo Blocca Ruote Bouchon Ferme Roue Wheel Locking Ring Radsperrestopfen Tapon De Bloqueo Rueda	322102
46	Copri Interruttore Couvre Interrupteur Switch Cover Schalterdeckel Cubre Interruptor	122353





Esploso torcia, Dessin torche, Torch drawing, Schlauchpaket - Explosionszeichnung, Diseño seccionado antorcha.



REF.	ELENCO PEZZI RICAMBIO TORCIA LISTE PIECES DETACHEES TORCHE SPARE PARTS LIST TORCH ERSATZTEILLISTE SCLAUCHPAKET PIEZAS DE REPUESTO ANTORCHA	CODICE CODE KODE
1	Ghiera Fissaggio Embout Fixage Ring Nut Nutmutter Virola Por Fijacion	722007
2	Dado Fissaggio Guaina Ecrou Fixage Gaine Liner Nut Befestigungsmutter Dado Por Fijacion Vaina	722013
3	Lancia Con Diffusore Lance Avec Diffuseur Swan Neck Diffuser Brennerhals Mit Diffusor Encorvado Con Diffusor	722305
5	Molla Per Ugello Ressort Pour Buse Nozzle Spring Duesefeder Muelle Por Inyector	722319
6	Isolante Diffusore Isolant Pour Diffuseur Diffuser Insulation Isolierteil Aislador Diffusor	722326
7	Supporto Torcia Support Torche Torch Holder Brennerhalter Sosten Antorcha	742172
8	Tubetto Di Contatto D. 0,6 Mm Tube Contact D. 0,6 Mm Contact Tip D. 0,6 Mm Kontaktroehrrchen D. 0,6 Mm Tubito De Contacto D. 0,6 Mm	722415
8	Tubetto Di Contatto D. 0,8 Mm Tube Contact Pour Fil D. 0,8 Mm Contact Tip D. 0,8 Mm Kontaktroehrrchen D. 0,8 Mm Tubito De Contacto D. 0,8 Mm	722416
10	Ugello Cilindrico Buse Cylindrique Cylindrical Nozzle Zylindrische Duese Inyector Cilindrico	722149
10	Ugello Conico Buse Conique Conical Nozzle Konische Duese Inyector Conico	722423
11	Guaina Guidafile D. 0,6-0,8 3M Gaine Pour Fil D. 0,6-0,8 3M Liner D. 0,6-0,8 3M Drahtfuehrungsseele D. 0,6-0,8 3M Vaina Guia Hilo D. 0,6-0,8 3M	722437
11	Guaina Guidafile D. 1-1,2 Mm 3 M Gaine Pour Fil D. 1-1,2 Mm 3 M Liner D. 1-1,2 Mm 3 M Drahtfuehrungsseele D. 1-1,2 Mm 3 M Vaina Guia Hilo D. 1-1,2 Mm 3 M	722689

REF.	ELENCO PEZZI RICAMBIO TORCIA LISTE PIECES DETACHEES TORCHE SPARE PARTS LIST TORCH ERSATZTEILLISTE SCLAUCHPAKET PIEZAS DE REPUESTO ANTORCHA	CODICE CODE KODE
13	Corpo Torcia Corp De Torche Torch Assy Brennerskupplung Enganche Antorcha	722441
14	Attacco Torcia Attelage Torche Torch Connection Schlauchpaketanschluss Enganche Antorcha	742175
15	Ghiera Per Torcia Embout Pour Torche Torch Ring Nut Brennernutmutter Virola Antorcha	742171
16	Corpo Torcia Corps De Torche Torch Connection Brenneranschlussblock Cuerpo De Antorcha	722325
17	Isolante Corpo Torcia Isolant Corps De Torche Torch Connection Insulation Brenneranschlussblock Isolierteil Aislador Cuerpo De Antorcha	722693
-	Torcia 3m Torche 3m Torch 3m Schlauchpaket 3m Antorcha 3m	742180
-	Torcia 4m Torche 4m Torch 4m Schlauchpaket 4m Antorcha 4m	742181
-	Torcia 5m Torche 5m Torch 5m Schlauchpaket 5m Antorcha 5m	742182

REF.	ELENCO PEZZI RICAMBIO TORCIA LISTE PIECES DETACHEES TORCHE SPARE PARTS LIST TORCH ERSATZTEILLISTE SCLAUCHPAKET PIEZAS DE REPUESTO ANTORCHA	CODICE CODE KODE

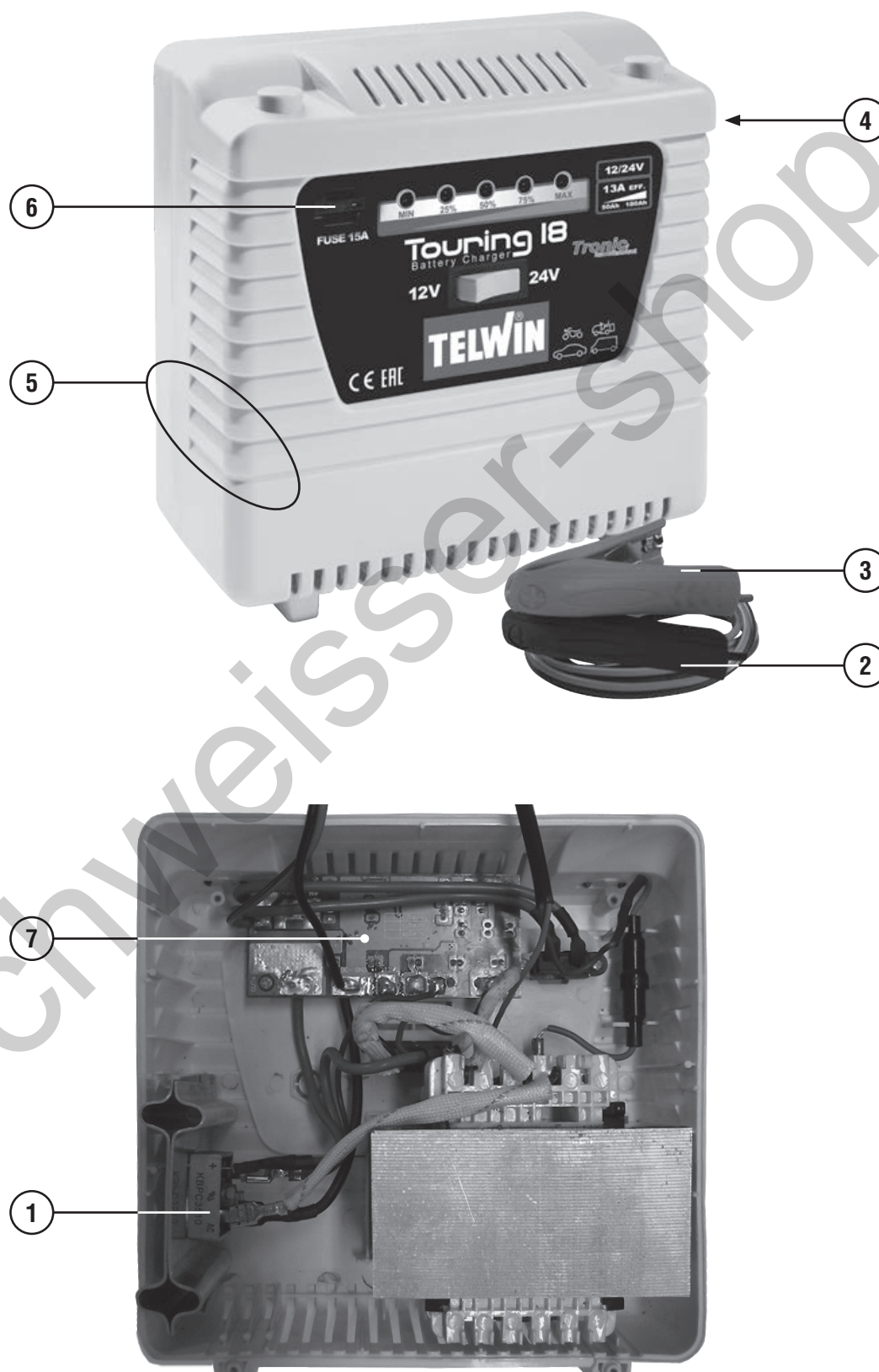
ELENCO PEZZI DI RICAMBIO  
 LISTE PIECES DETACHEES  
 SPARE PARTS LIST  
 ERSATZTEILLISTE  
 PIEZAS DE REPUESTO

TOURING 11  
 TOURING 15  
 TOURING 18

**ELEMENTS**  
 LINE

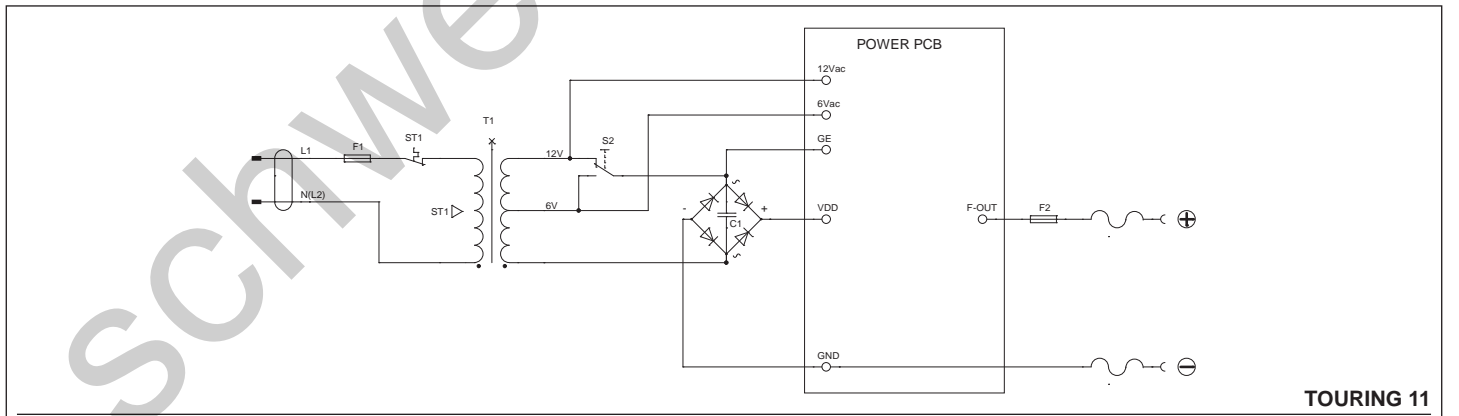
**TELWIN**<sup>®</sup>

Esplodo macchina, Dessin appareil, Machine drawing, Explosions Zeichnung des Geräts, Diseño seccionado maquina.

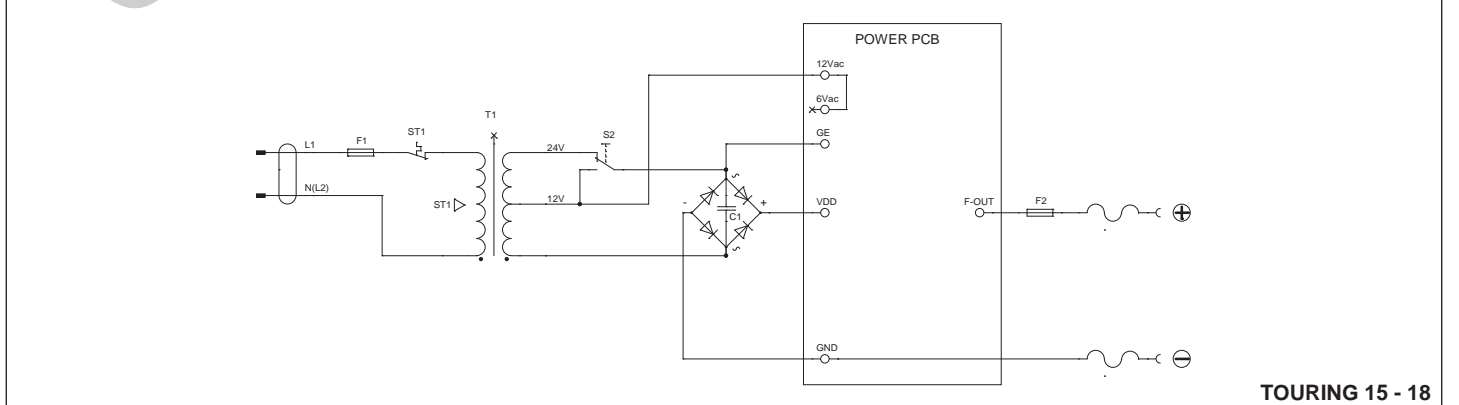


REF.	ELENCO PEZZI DI RICAMBIO PIECES DETACHEES SPARE PARTS LIST ERSATZTEILLISTE PIEZAS DE REPUESTO				TOURING 11	TOURING 15	TOURING 18
		CODICE		CODE	KODE		
1	Raddrizzatore Redresseur Rectifier Gleichrichter Rectificador				112318	112318	112318
2	Cavo Positivo 1 Mmq 1,2 M Cable Positive 1 Mmq 1,2 M Positive Cable 1 Mmq 1,2 M Kabel Positive 1 Mmq 1,2 M Cable Positivo 1 Mmq 1,2 M				120765	120765	120765
3	Cavo Massa 1 Mmq 1,2 M Cable Masse 1 Mmq 1,2 M Work Cable 1 Mmq 1,2 M Massekabel 1 Mmq 1,2 M Cable Masa 1 Mmq 1,2 M				120770	120770	120770
4	Cavo Alim. 2X0.75 1 M Spina I Cable Alim. 2X0.75 1 M Fiche I Mains Cable 2X0.75 1 M I Plug Netzkabel 2X0.75 1 M I Stecker Cable Alim. 2X0.75 1 M Espina I				132047	132047	132047
5	Kit Gusci Kit Calotte Cap Kit Kasten Kit Kit Casquete				321224	321224	321224
6	Kit 10 Fusibili 15A Kit 10 Fusibles 15A Kit 10 Fuses 15A Kit 10 Flachsicherungen 15A Kit 10 Fusibles 15A				802859	802255	802256
7	Kit Scheda Kit Fiche Board Kit Karte Kit Kit Tarjeta				981843	981844	981844

**Schema elettrico, Schéma électrique, Diagram, Schaltplan, Esquema de conexiones.**



TOURING 11



TOURING 15 - 18

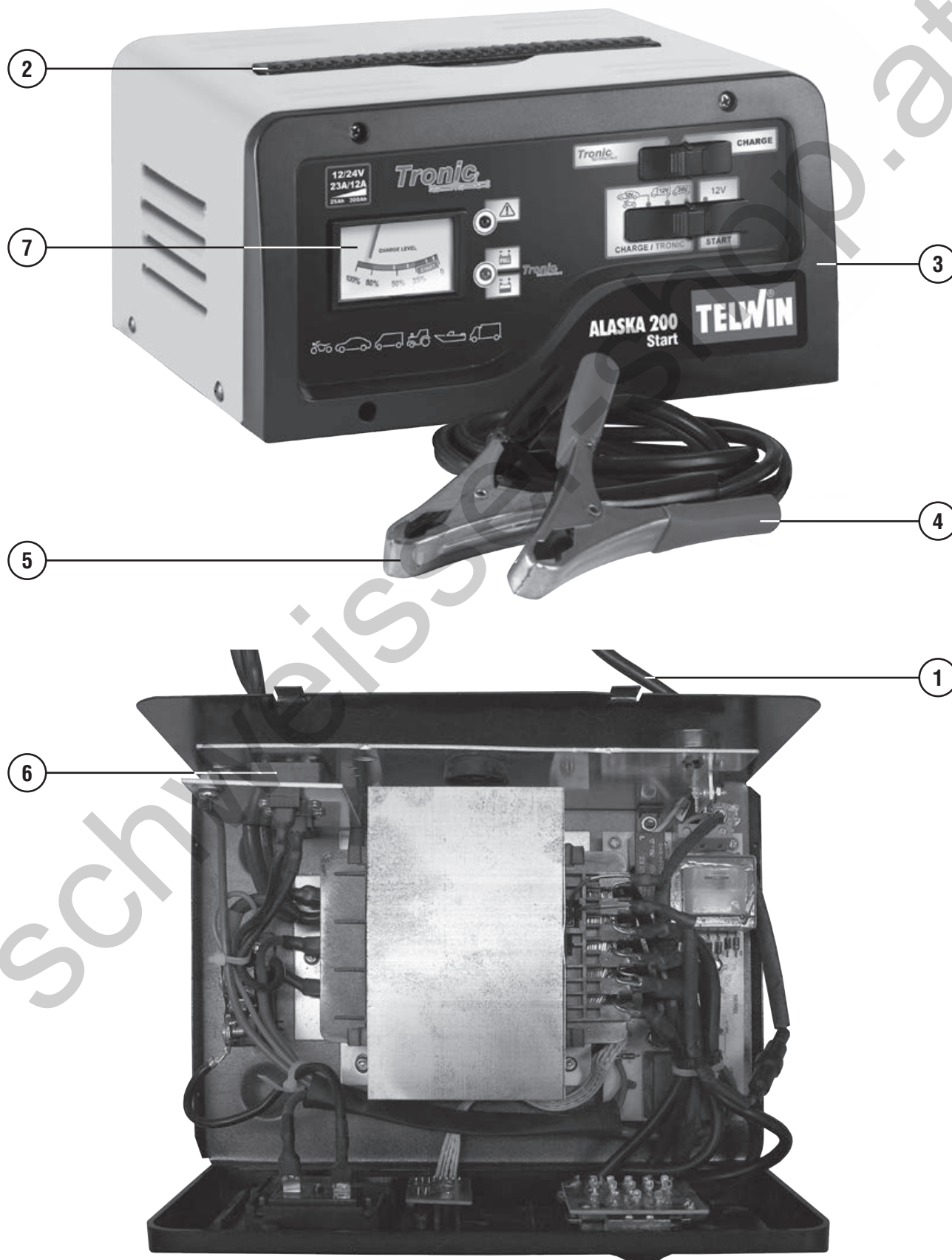
ELENCO PEZZI DI RICAMBIO  
 LISTE PIECES DETACHEES  
 SPARE PARTS LIST  
 ERSATZTEILLISTE  
 PIEZAS DE REPUESTO

**ELEMENTS**  
 LINE

**TELWIN**<sup>®</sup>

**ALASKA 150 START**  
**ALASKA 200 START**

Esploro macchina, Dessin appareil, Machine drawing, Explosions Zeichnung des Geräts, Diseño seccionado maquina.

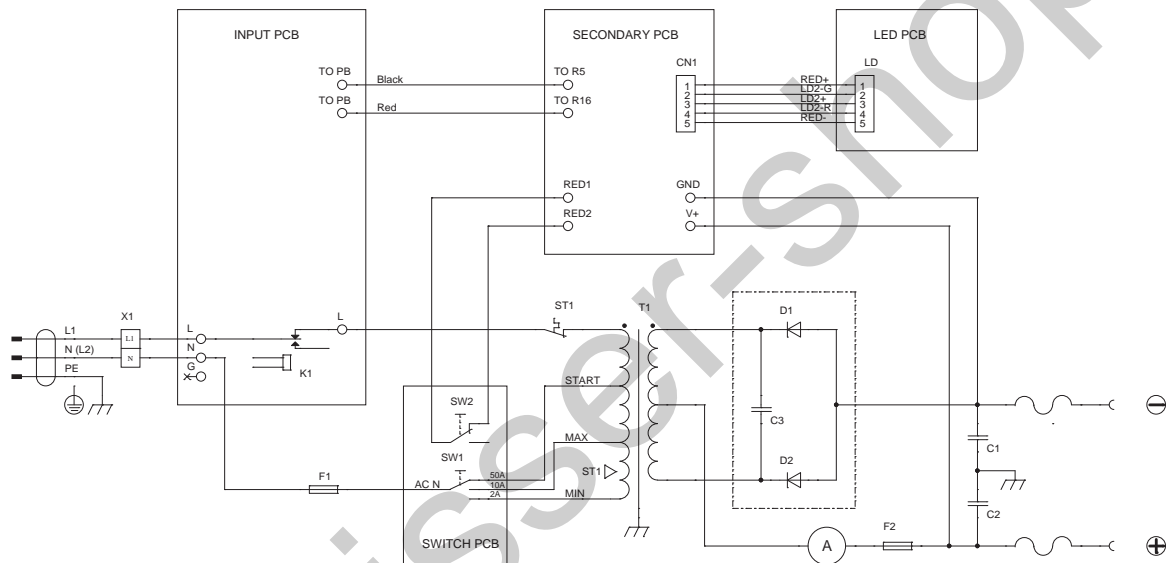




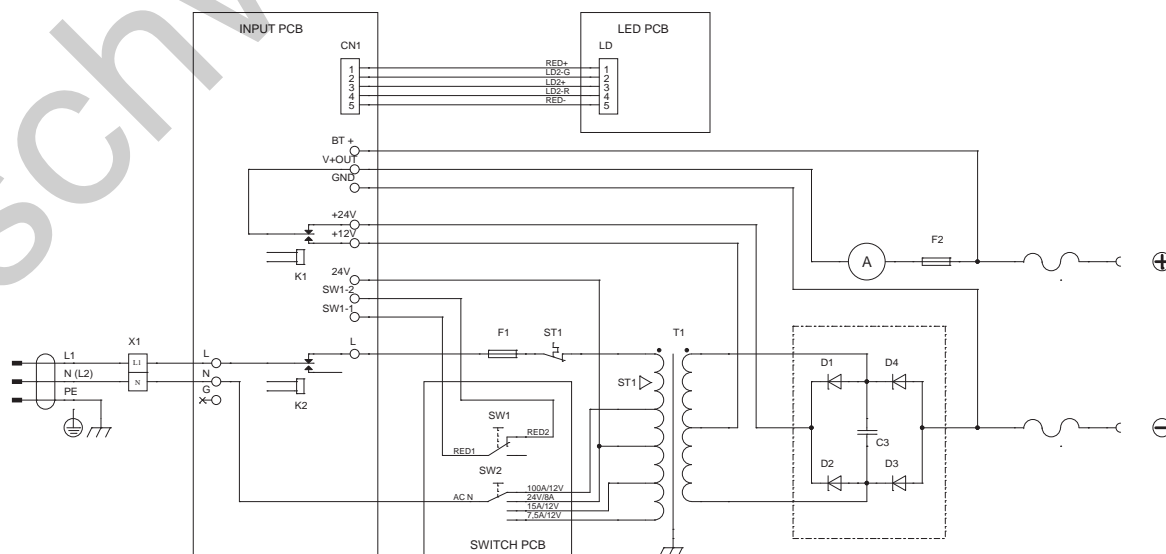
REF.	ELENCO PEZZI DI RICAMBIO PIECES DETACHEES SPARE PARTS LIST ERSATZTEILLISTE PIEZAS DE REPUESTO	ALASKA	ALASKA
		150 START	200 START
		CODICE	CODE KODE
1	Cavo Alimentazione 1,5 M Cable Alimentation 1,5 M Mains Cable 1,5 M Netzkabel 1,5 M Cable Alimentador 1,5 M	132398	132398
2	Maniglia Poignee Knob Griff Manija	321250	321250
3	Cornice Cadre Frame Rahmen Marco	321251	321251
4	Cavo Positivo 1X005 1.80M Cable Positive 1X005 1.80M Positive Cable 1X005 1.80M Positiv Kabel 1X005 1.80M Cable De Carga 1X005 1.80M	713290	713292

REF.	ELENCO PEZZI DI RICAMBIO PIECES DETACHEES SPARE PARTS LIST ERSATZTEILLISTE PIEZAS DE REPUESTO	ALASKA	ALASKA
		150 START	200 START
		CODICE	CODE KODE
5	Cavo Di Massa 1X005 1.80M Cable De Masse 1X005 1.80M Work Cable 1X005 1.80M Massekabel 1X005 1.80M Cable De Masa 1X005 1.80M	713291	713293
6	Raddrizzatore Redresseur Rectifier Gleichrichter Redresseur	111477	111478
7	Amperometro Amperemetre Ammeter Amperemeter Amperemeter	152309	152310

## Schema elettrico, Schéma électrique, Diagram, Schaltplan, Esquema de conexiones.



ALASKA 150 START



ALASKA 200 START

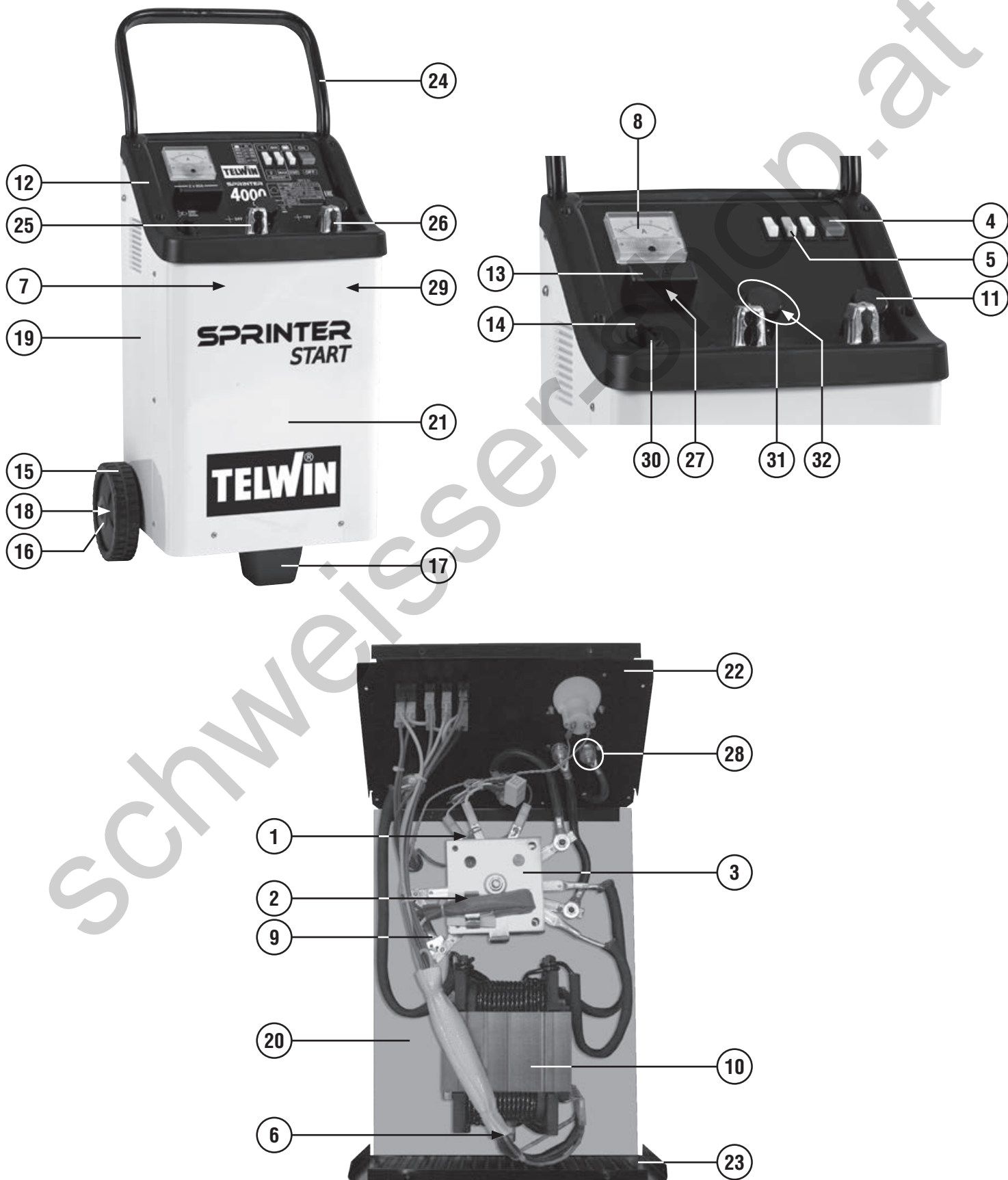
ELENCO PEZZI DI RICAMBIO  
 LISTE PIECES DETACHEES  
 SPARE PARTS LIST  
 ERSATZTEILLISTE  
 PIEZAS DE REPUESTO

**ELEMENTS**  
 LINE



**SPRINTER 3000 START**  
**SPRINTER 4000 START**

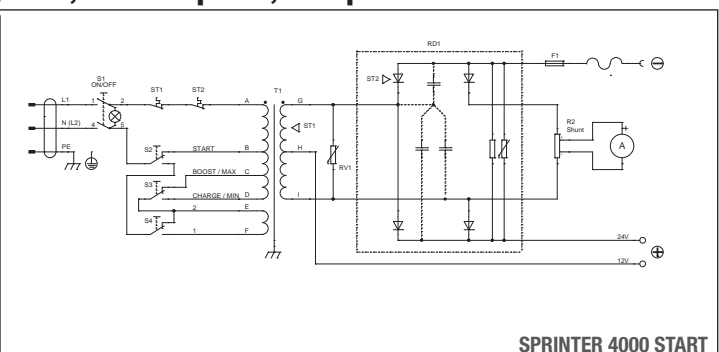
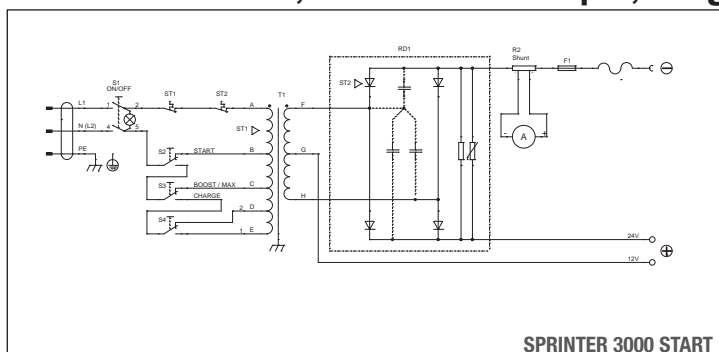
Esplodo macchina, Dessin appareil, Machine drawing, Explosions Zeichnung des Geräts, Diseño seccionado maquina.



REF.	ELENCO PEZZI DI RICAMBIO PIECES DETACHEES SPARE PARTS LIST ERSATZTEILLISTE PIEZAS DE REPUESTO	SPRINTER	SPRINTER
		3000 START	4000 START
		CODICE	CODE KODE
1	Protezione Raddrizzatore Protection Redresseur Rectifier Protection Gleichrichterschutz Proteccion Rectificador	112185	112183
2	Kit Termostato Kit Thermostat Kit Thermostat Thermostat Kit Termostato	121069	981967
3	Raddrizzatore Monofase Redresseur MonophasEe Single-phase Rectifier Einphasiger Gleichrichter Rectificador Monofásico	121668	121667
4	Interruttore Interrupteur Switch Schalter Interruptor	981967	122381
5	Deviatore Gareur Switch Schalter Interruptor	122400	122400
6	Termostato Thermostat Thermostat Thermostat Termostato	122381	122329
7	Cavo Alim. 3G2.5 2 M Spina Schuko Cable Alim. 3G2.5 2 M Fiche Schuko Mains Cable 3G2.5 2 M Schuko Plug Netzkabel 3G2.5 2 M Schuko Stecker Cable Alim. 3G2.5 2 M Espina Schuko	132416	132009
8	Amperometro Amperemtre Amperometer Amperemter Amperemtre	152300	152301
9	Shunt Amperometrico Shunt D'amperemtre Ammeter Shunt Amperemetershunt Shunt Amperimetro	152303	152303
10	Trasformatore 230V Transformateur 230V Transformer 230V Transformator 230V Transformador 230V	169880	169879
11	Volantino Volant Handwheel Handrad Volante	312053	312053
12	Cornice Cadre Frame Rahmen Marco	321216	321216
13	Cuffia Per Fusibili Couvre Fusibles Fuse Cover Kasten Fuer Sicherungen Cubrefusibile	322051	322051
14	Pressacavo Presse-cable Cable-bushing Kabelhalter Prensa Cable	312475	312475
15	Ruota Roue Wheel Rad Rueda	322193	322193
16	Tappo Blocca Ruota Bouchon Ferme Roue Wheel Locking Ring Radsperrestopfen Tapon De Bloqueo Rueda	322223	322223
17	Piedino Embout Foot Fuss Pie	322803	322803

REF.	ELENCO PEZZI DI RICAMBIO PIECES DETACHEES SPARE PARTS LIST ERSATZTEILLISTE PIEZAS DE REPUESTO	SPRINTER	SPRINTER
		3000 START	4000 START
		CODICE	CODE KODE
18	Asse Ruote Axe Roues Wheels Axle Radachse Eje Ruedas	484748	484748
19	Retro Partie Arriere Back Panel Rueckseite Trasera	617014	617014
20	Diaphragma Diaphragme Diaphragm Diaphragma Diafragma	617015	617015
21	Frontale Partie Frontal Front Panel Geraetefront Frontal	617512	617512
22	Cruscotto Tableau Dashboard Schaltbrett Cuadro	642492	642491
23	Fondo Chassis Bottom Bodenteil Fondo	645721	645721
24	Manico Poignee Handle Handgriff Manija	645723	645723
25	Colorado 150B Pinza Di Massa 150A Colorado 150B Pince De Masse 150A Colorado 150B Work Clamp 150A Colorado 150B Masseklemme 150A Colorado 150B Pinza De Masa 150A	712001	712001
26	Colorado 150R Pinza Positivo 150A Colorado 150R Pince Positiv 150A Colorado 150R Positive Clamp 150A Colorado 150R Positive Zange 150A Colorado 150R Pinza Positivo 150A	712002	712002
27	Kit 20 Fusibili 80A Kit 20 Fusibles 80A Kit 20 Fuses 80A Kit 20 Flachsicherungen 80A Kit 20 Fusibles 80A	802259	802260
28	Morsetto Per Fusibile Borne Pour Fusible Fuse Holder Sicherungshalter Bocadillo Para Fusible	980036	980036
29	Cavo 16Mmq 2M- Positivo Cable 16Mmq 2M- Positive Cable 16Mmq 2M- Positive Kabel 16Mmq 2M- Positiv Cable 16Mmq 2M- Positivo	980317	980318
30	Cavo 16Mmq 2M- Massa Cable 16Mmq 2M- Masse Cable 16Mmq 2M- Earth Kabel 16Mmq 2M- Masse Cable 16Mmq 2M- Mase	980365	980366
31	Kit Morsetto Completo D.33mm Kit Borne Complete D.33mm Complete Terminal Kit D.33mm Komplet Kabelklemme Kit D.33mm Kit Borne Completo D.33mm	990162	990162
32	Kit Coppia Rondelle Isolanti Kit Rondelles Isolantes Insulating Washers Kit Isolierscheibekit Kit Arandelas Asladoras	990163	990163

**Schema elettrico, Schéma électrique, Diagram, Schaltplan, Esquema de conexiones.**



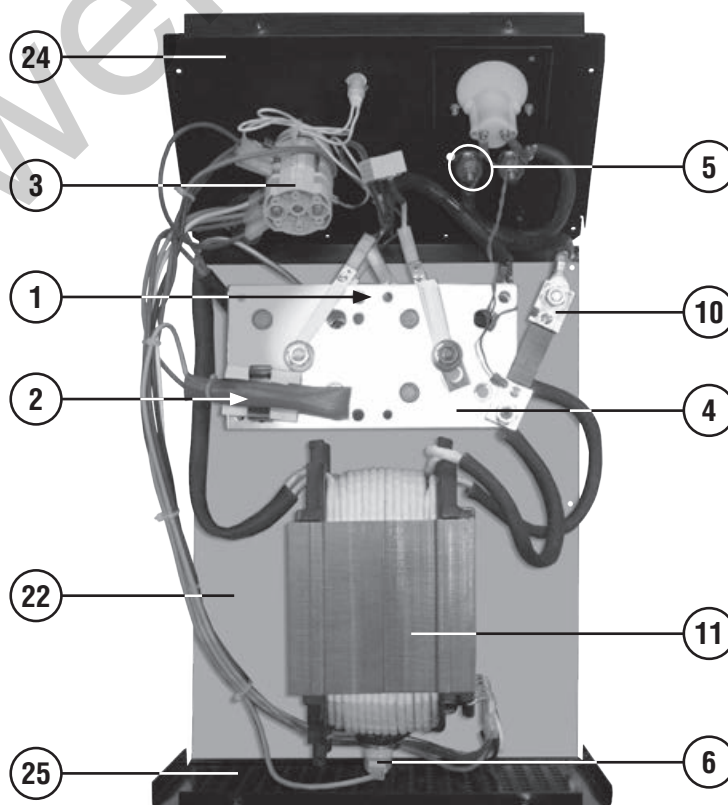
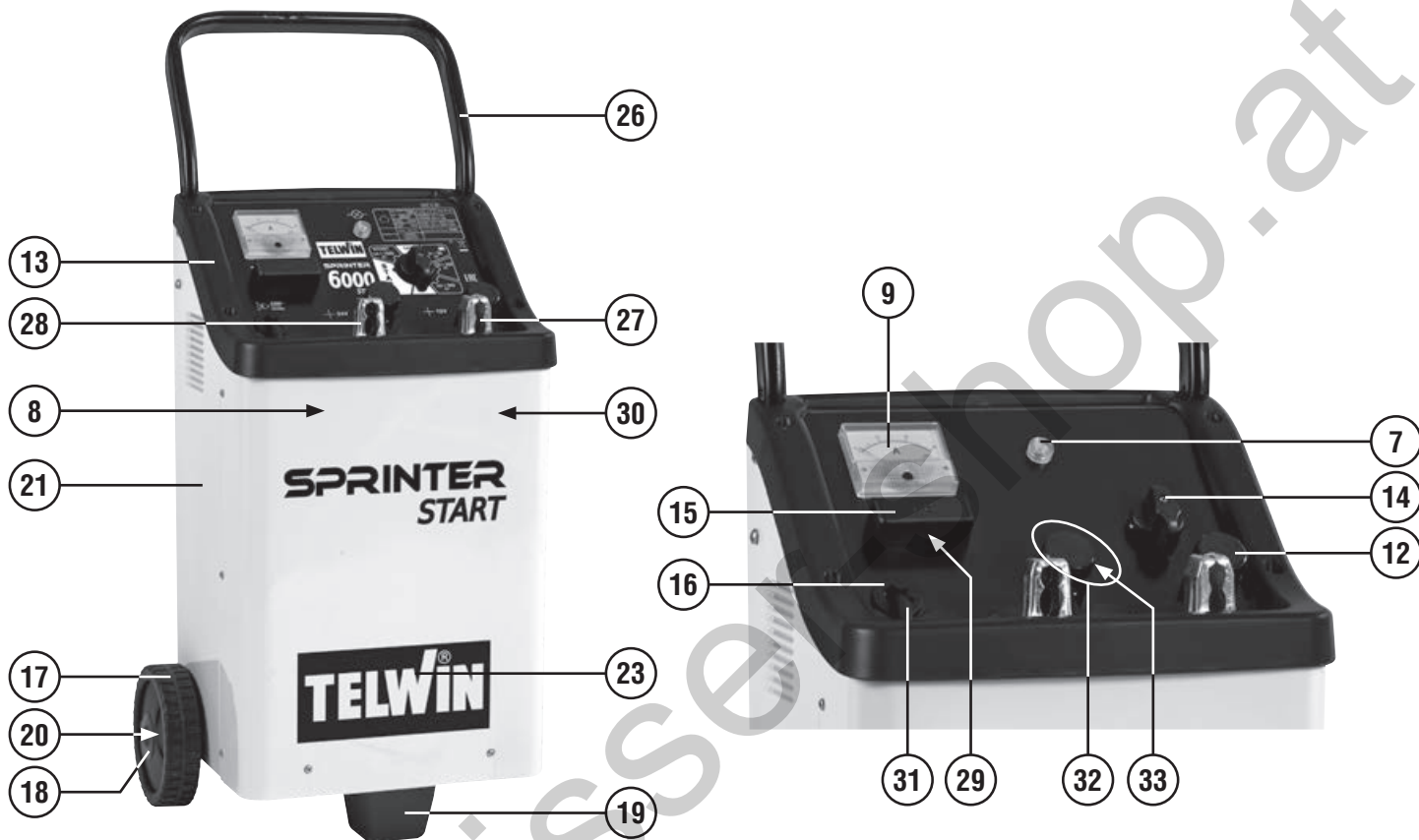
ELENCO PEZZI DI RICAMBIO  
 LISTE PIECES DETACHEES  
 SPARE PARTS LIST  
 ERSATZTEILLISTE  
 PIEZAS DE REPUESTO

**ELEMENTS**  
LINE



**SPRINTER 6000 START**

Esplodo macchina, Dessin appareil, Machine drawing, Explosions Zeichnung des Geräts, Diseño seccionado maquina.

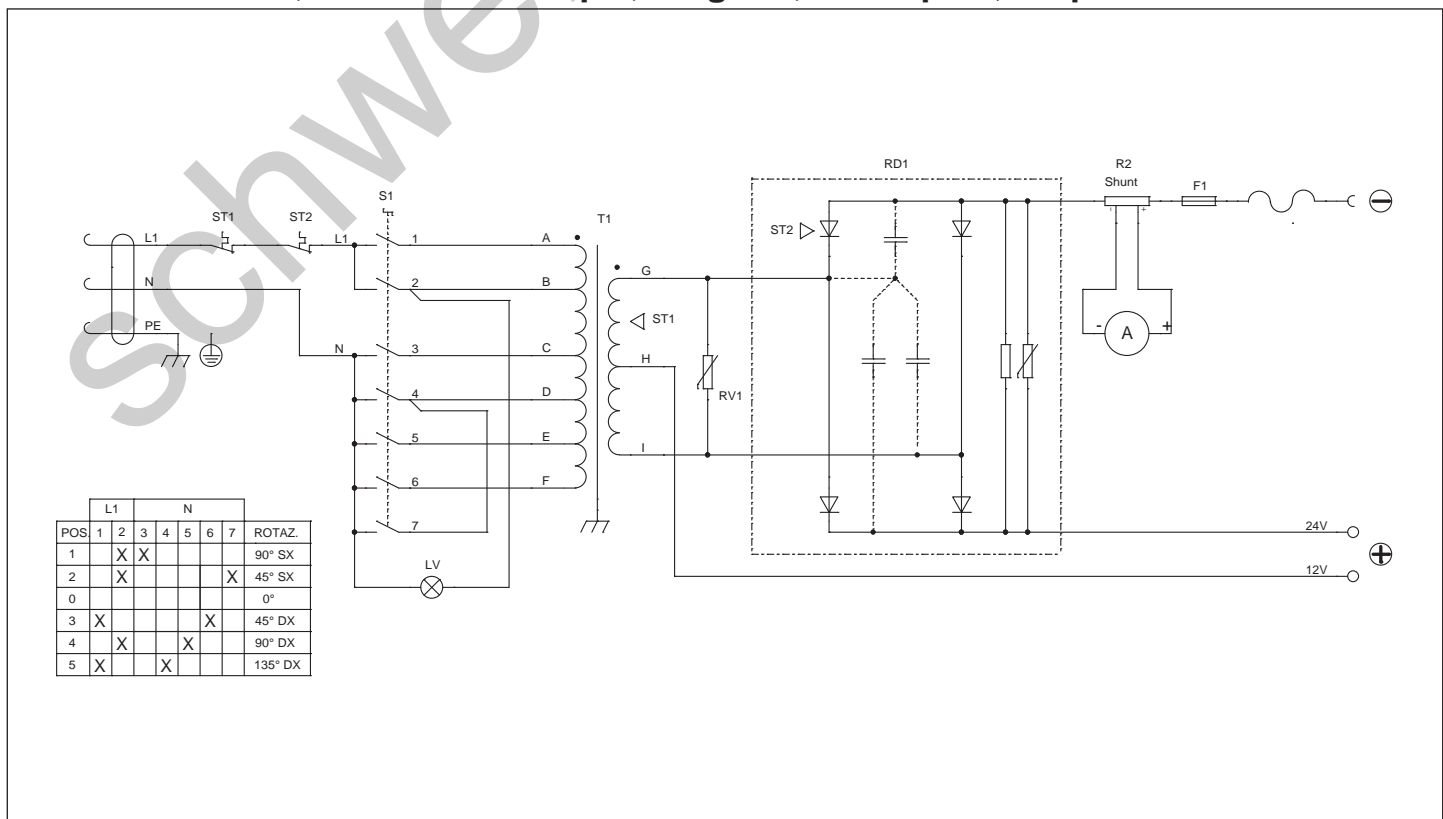


REF.	ELENCO PEZZI DI RICAMBIO PIECES DETACHEES SPARE PARTS LIST ERSATZTEILLISTE PIEZAS DE REPUESTO	CODICE CODE KODE
1	Protezione Raddrizzatore Protection Redresseur Rectifier Protection Gleichrichterschutz Proteccion Rectificador	112183
2	Kit Termostato Kit Thermostat Kit Thermostat Thermostat Kit Termostato	981967
3	Commutatore Commutateur Switch Schalter Commutador	121504
4	Raddrizzatore Monofase 25A 400V Redresseur Monophasé 25A 400V Single-phase Rectifier 25A 400V Einphasiger Gleichrichter 25A 400V Rectificador Monofásico 25A 400V	121654
5	Kit Morsetto Per Fusibile Kit Borne Pour Fuse Fuse Clamp Kit Sicherungsklemme Kit Kit Borne Fusible	990595
6	Termostato Thermostat Thermostat Thermostat Termostato	122329
7	Lampada Temoïn Lumineux Pilot Lamp Kontrolllampe Lampara	122546
8	Cavo Alim. 3G2.5 2 M Cable Alim. 3G2.5 2 M Mains Cable 3G2.5 2 M Netzkabel 3G2.5 2 M Cable Alim. 3G2.5 2 M	132064
9	Amperometro Amperemètre Amperometer Amperemeter Amperemètre	152302
10	Shunt Amperometrico Shunt D'amperemètre Ammeter Shunt Amperemetershunt Shunt Amperimetro	152304
11	Trasformatore 230V Transformateur 230V Transformer 230V Transformator 230V Transformador 230V	169878
12	Volantino Volant Handwheel Handrad Volante	312053

REF.	ELENCO PEZZI DI RICAMBIO PIECES DETACHEES SPARE PARTS LIST ERSATZTEILLISTE PIEZAS DE REPUESTO	CODICE CODE KODE
13	Cornice Cadre Frame Rahmen Marco	321216
14	Manopola Poignée Knob Griff Manija	321230
15	Cuffia Per Fusibili Couvre Fusibles Fuse Cover Kasten Fuer Sicherungen Cubrefusibile	322051
16	Pressacavo Presse-cable Cable-bushing Kabelhalter Prensa Cable	312475
17	Ruota Roue Wheel Rad Rueda	322193
18	Tappo Blocca Ruota Bouchon Ferme Roue Wheel Locking Ring Radsperrestopfen Tapon De Bloqueo Rueda	322223
19	Piedino Ebout Foot Fuss Pie	322803
20	Asse Ruote Axe Roues Wheels Axle Radachse Eje Ruedas	484748
21	Retro Partie Arriere Back Panel Rueckseite Trasera	617014
22	Diagramma Diaphragme Diaphragm Diaphragma Diafragma	617015
23	Frontale Partie Frontal Front Panel Geräetefront Frontal	617512
24	Cruscotto Tableau Dashboard Schaltbrett Cuadro	642490

REF.	ELENCO PEZZI DI RICAMBIO PIECES DETACHEES SPARE PARTS LIST ERSATZTEILLISTE PIEZAS DE REPUESTO	CODICE CODE KODE
25	Fondo Chassis Bottom Bodenteil Fondo	645721
26	Manico Poignée Handle Handgriff Manija	645723
27	Colorado 150B Pinza Di Massa 150A Colorado 150B Pince De Masse 150A Colorado 150B Work Clamp 150A Colorado 150B Masseklemme 150A Colorado 150B Pinza De Masa 150A	712001
28	Colorado 150R Pinza Positivo 150A Colorado 150R Pince Positiv 150A Colorado 150R Positive Clamp 150A Colorado 150R Positive Zange 150A Colorado 150R Pinza Positivo 150A	712002
29	Kit 20 Fusibili 100A Kit 20 Fusibles 100A Kit 20 Fuses 100A Kit 20 Flachsicherungen 100A Kit 20 Fusibles 100A	802029
30	Cavo 16Mmq 2M- Positivo Cable 16Mmq 2M- Positive Cable 16Mmq 2M- Positive Kabel 16Mmq 2M- Positive Cable 16Mmq 2M- Positivo	980318
31	Kit Cavo 16Mmq 2M Kit Cable 16Mmq 2M Cable Kit 16Mmq 2M Kabel Kit 16Mmq 2M Kit Cable 16Mmq 2M	981575
32	Kit Morsetto Completo D.33mm Kit Borne Complete D.33mm Complete Terminal Kit D.33mm Komplet Kabelklemme Kit D.33mm Kit Borne Completo D.33mm	990162
33	Kit Coppia Rondelle Isolanti Kit Rondelles Isolantes Insulating Washers Kit Isolierscheibekit Kit Arandelas Asladoras	990163

**Schema elettrico, Schéma électrique, Diagram, Schaltplan, Esquema de conexiones.**



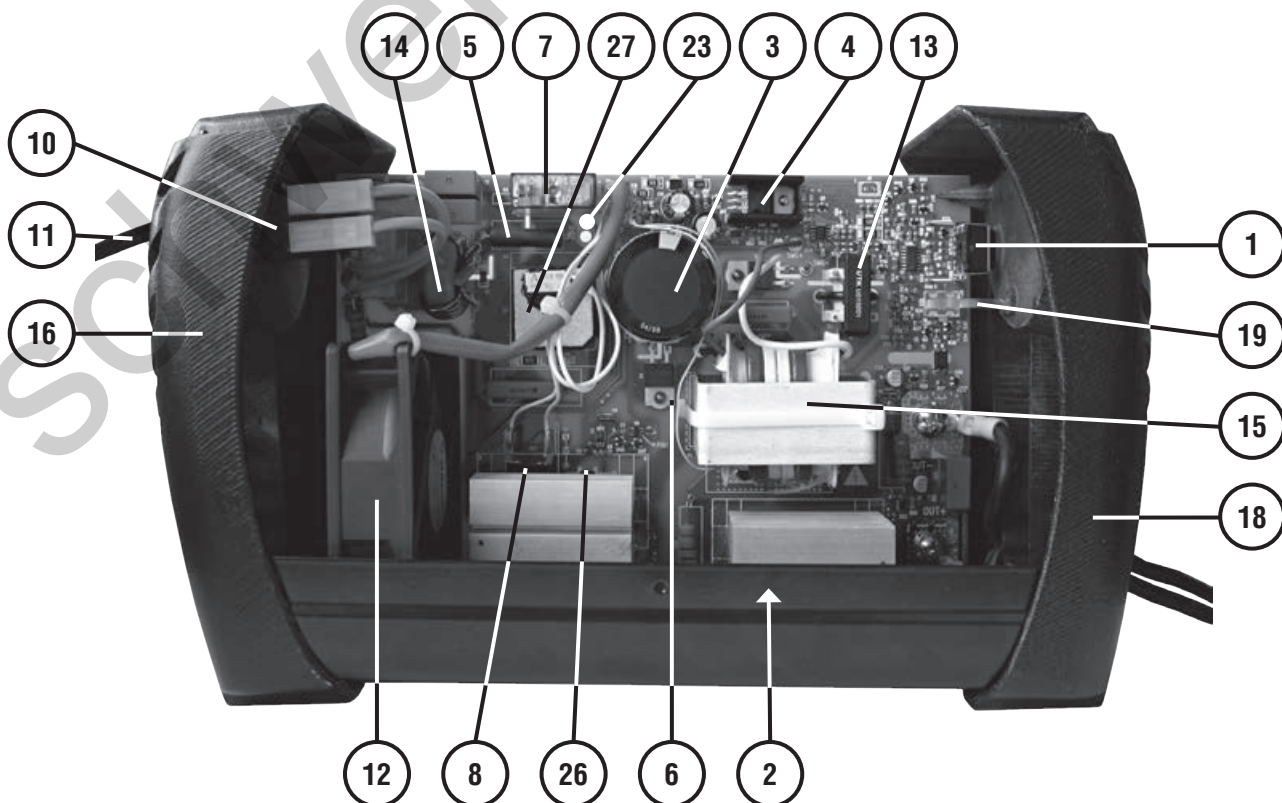


ELENCO PEZZI DI RICAMBIO  
 LISTE PIECES DETACHEES  
 SPARE PARTS LIST  
 ERSATZTEILLISTE  
 PIEZAS DE REPUESTO

# FORCE 125



Esplodo macchina, Dessin appareil, Machine drawing, Explosions Zeichnung des Geräts, Diseño seccionado maquina.

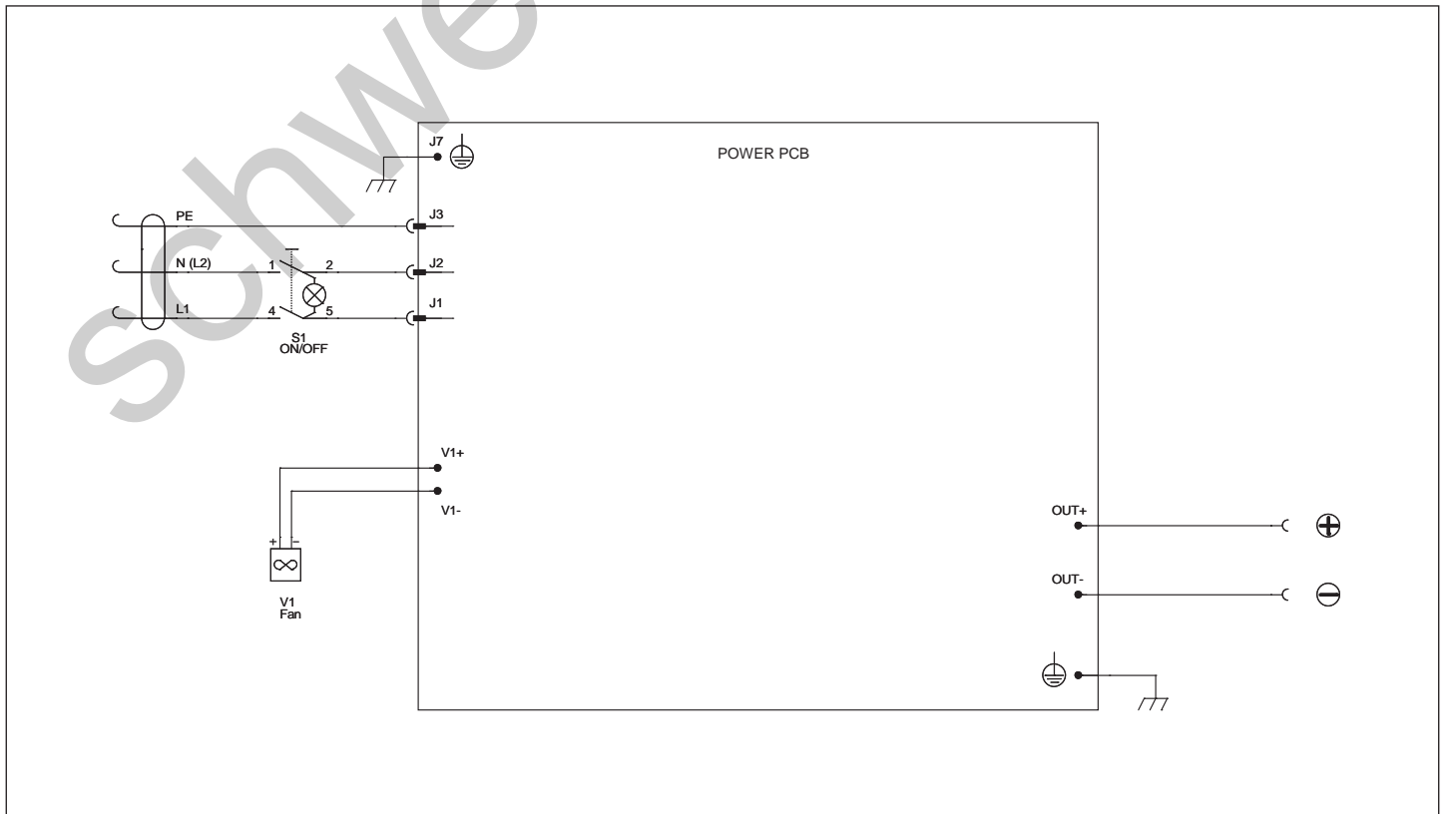


REF.	ELENCO PEZZI DI RICAMBIO PIECES DETACHEES SPARE PARTS LIST ERSATZTEILLISTE PIEZAS DE REPUESTO	CODICE CODE KODE
1	Potenzometro Potentiometre Potentiometer Potentiometer Potenciometro	112017
2	Diode Diode Diode Diode Diode	112948
3	Condensatore Condensateur Capacitor Kondensator Condensador	113122
4	Transistor 100V Transistor 100V Transistor 100V Transistor 100V Transistor 100V	116171
5	Resistenza Resistance Resistance Widerstand Resistencia	116328
6	Diode Diode Diode Diode Diode	116694
7	Rele' 24Vdc 17Ma 250V 16A 1No Relais 24Vdc 17Ma 250V 16A 1No Relais 24Vdc 17Ma 250V 16A 1No Relais 24Vdc 17Ma 250V 16A 1No Conectador 24Vdc 17Ma 250V 16A 1No	116738
8	Termostato Thermostat Thermostat Thermostat Termostato	121249
9	Manopola Poignee Knob Griff Manija	121395
10	Interruttore Interrupteur Switch Schalter Interruptor	122381
11	Cavo Alim. 3G1.5 2 M Spina Schuko Cable Alim. 3G1.5 2 M Fiche Schuko Mains Cable 3G1.5 2 M Schuko Plug Netzkabel 3G1.5 2 M Schuko Stecker Cable Alim. 3G1.5 2 M Espina Schuko	132155
12	Ventilatore Ventilateur Fan Ventilator Ventilador	152901

REF.	ELENCO PEZZI DI RICAMBIO PIECES DETACHEES SPARE PARTS LIST ERSATZTEILLISTE PIEZAS DE REPUESTO	CODICE CODE KODE
13	Ta 1/100 Ta 1/100 Ta 1/100 Ta 1/100 Ta 1/100	152266
14	Induttanza Filtro Inductance Filter Filter Inductance Filter Drossel Induccion Filtro	164741
15	Trasformatore Potenza Transformateur De Puissance Power Trafo Leistungstransformer Transformador De Potencia	169638
16	Retro Partie Arriere Back Panel Rueckseite Trasera	322894
17	Manico Poignee Handle Handgriff Manija	322895
18	Frontale Partie Arriere Front Panel Stimbrett Frontal	322896
19	Guida Luce Guide Guide Führung Guia	322898
20	Dallas 300 Pinza Portaelettrodi 300A Dallas 300 Pince Porte-electrodes 300A Dallas 300 Electrode Holder 300A Dallas 300 Elektrodenhalter 300A Dallas 300 Pinza Portaelectrodos 300A	712260
21	Cavo 6Mmq 1.8M Pinza Di Massa-occhiello Cable 6Mmq 1.8M Pince De Masse-cosse Cable 6Mmq 1.8M Work Clamp-eyelet Kabel 6Mmq 1.8M Massezange-augen Cable 6Mmq 1.8M Pinca De Masa-oiete	713254
22	Cavo 6 Mmq 1.8 M Occhiello Cable 6 Mmq 1.8 M Oeillet Cable 6 Mmq 1.8 M Eyelet Kabel 6 Mmq 1.8 M ÖSe Cable 6 Mmq 1.8 M Ojete	713255
23	Kit Scheda Completa/ Eu Kit Fiche Complete/ Eu Complete Pcb Kit/ Eu Komplette Karte Kit/ Eu Kit Tarjeta Completa/ Eu	980780
24	Kit Mantello Kit Capot Cover Kit Deckelkit Kit Panel De Cobertura	980783

REF.	ELENCO PEZZI DI RICAMBIO PIECES DETACHEES SPARE PARTS LIST ERSATZTEILLISTE PIEZAS DE REPUESTO	CODICE CODE KODE
25	Kit Fondo Kit Chassis Bottom Kit Bodenteil Kit Kit Fondo	980786
26	Kit Igbt + Diode Kit Igbt + Diode Igbt + Diode Kit Igbt + Diode Kit Kit Igbt + Diode	980787
27	Kit Ponte + Termostato Kit Pont + Thermostat Bridge + Thermal Switch Kit Bruecke + Thermostat Kit Kit Puente + Termostato	980801

**Schema elettrico, Schéma électrique, Diagram, Schaltplan, Esquema de conexiones.**

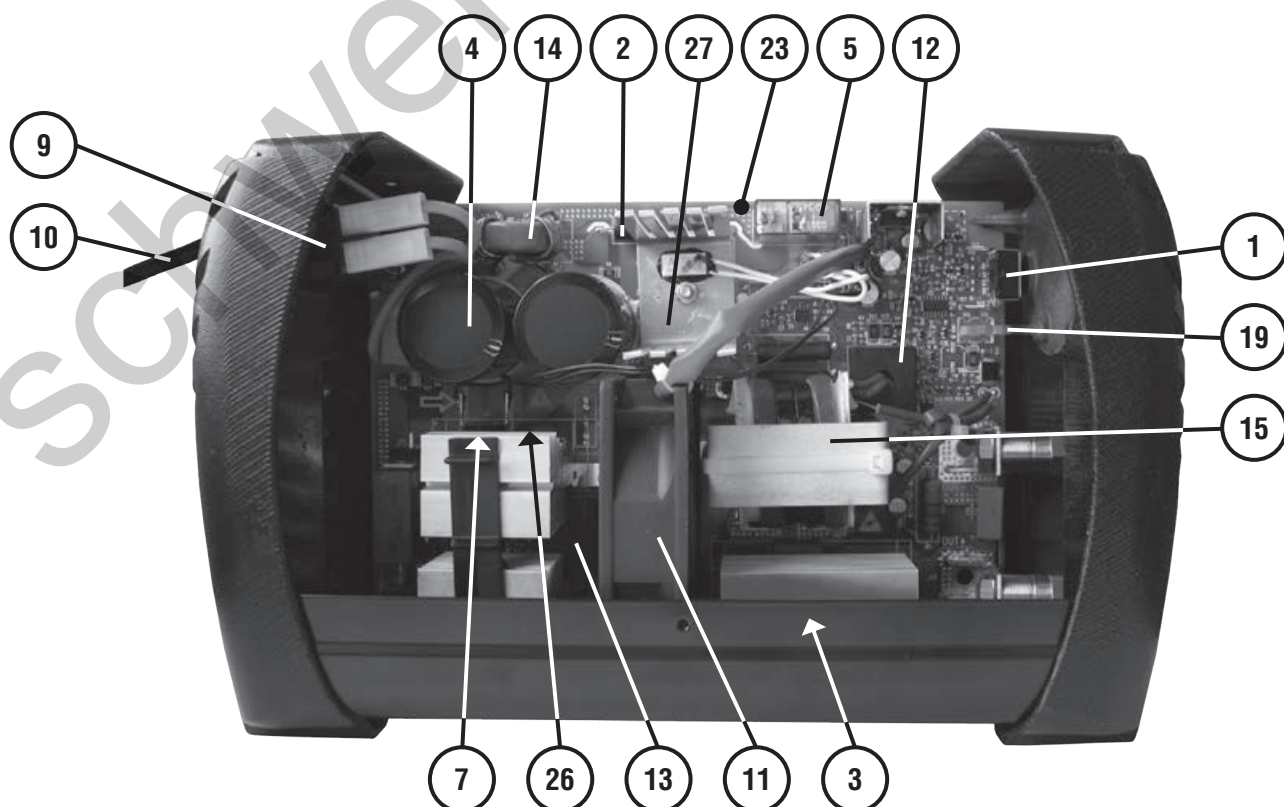


ELENCO PEZZI DI RICAMBIO  
 LISTE PIECES DETACHEES  
 SPARE PARTS LIST  
 ERSATZTEILLISTE  
 PIEZAS DE REPUESTO

FORCE 145  
 FORCE 165



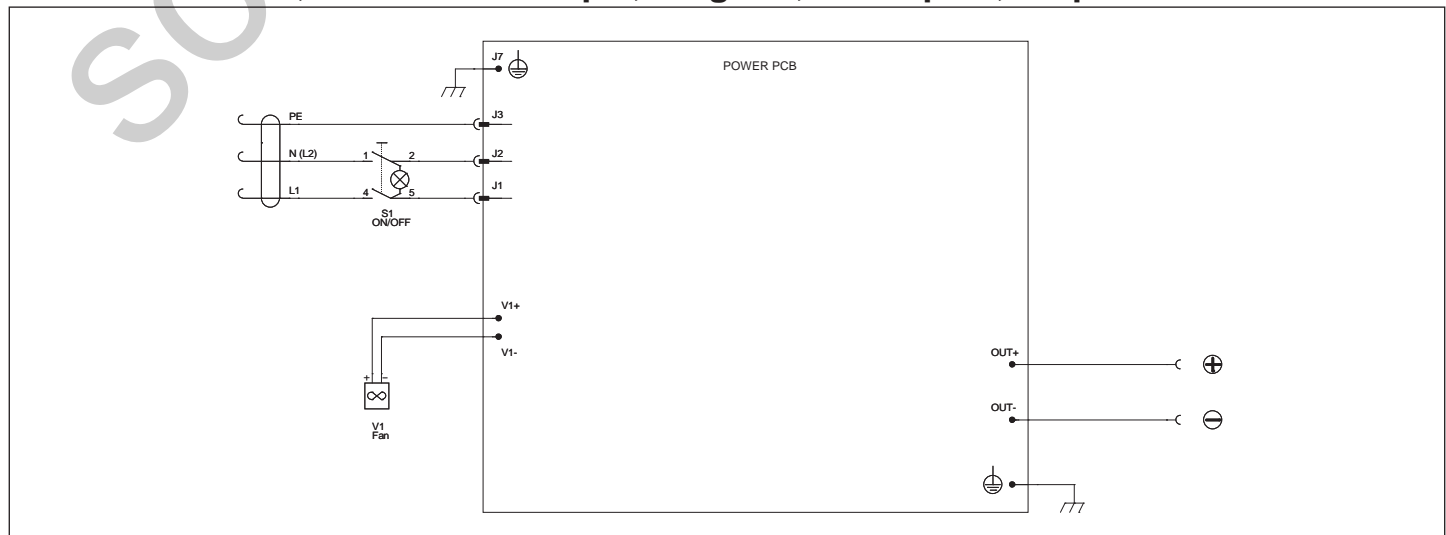
Esploro macchina, Dessin appareil, Machine drawing, Explosions Zeichnung des Geräts, Diseño seccionado maquina.



REF.	ELENCO PEZZI DI RICAMBIO PIECES DETACHEES SPARE PARTS LIST ERSATZTEILLISTE PIEZAS DE REPUESTO	FORCE 145	FORCE 165
		CODICE	CODE KODE
1	Potenzometro Potentiometre Potentiometer Potentiometer Potenciometro	112017	112017
2	Resistenza Resistance Resistance Widerstand Resistencia	112048	112048
3	Kit Diodi Kit Diodes Diode Kit Diode Kit Kit Diodo	981332	981332
4	Condensatore Condensateur Capacitor Kondensator Condensador	112514	113122
5	Rele' 24Vdc 17Ma 250V 16A 1No Relais 24Vdc 17Ma 250V 16A 1No Relais 24Vdc 17Ma 250V 16A 1No Relais 24Vdc 17Ma 250V 16A 1No Conectador 24Vdc 17Ma 250V 16A 1No	116738	116738
6	Cavo 16 Mmq 1,8 M - Dinse 25 Cable 16 Mmq 1,8 M - Dix 25 Cable 16 Mmq 1,8 M - Dinse 25 Kabel 16 Mmq 1,8 M - Dinse 25 Cable 16 Mmq 1,8 M - Dinse 25	124508	124508
7	Termostato Thermostat Thermostat Thermostat Termostato	121249	121249
8	Manopola Poignee Knob Griff Manija	121395	121395
9	Interruttore Interrupteur Switch Schalter Interruptor	122381	122381
10	Cavo Alim. 3G1.5 2 M Spina Schuko Cable Alim. 3G1.5 2 M Fiche Schuko Mains Cable 3G1.5 2 M Schuko Plug Netzkabel 3G1.5 2 M Schuko Stecker Cable Alim. 3G1.5 2 M Espina Schuko	132155	132155
11	Ventilatore Ventilateur Fan Ventilator Ventilador	152901	152901
12	Trasformatore Di Corrente Transformateur De Courant Current Transformer Stromwandler Transformador De Corriente	152230	152230
13	Trasformatore Impulsi Transformateur Pulsee Pulse Transformer Pulse Transformator Transformador Pulsado	152247	152247
14	Induttanza Filtro Inductance Filter Filter Inductance Filter Drossel Induccion Filtro	164741	164741
15	Trasformatore Potenza Transformateur De Puissance Power Trafo Leistungstransformer Transformador De Potencia	169631	169631

REF.	ELENCO PEZZI DI RICAMBIO PIECES DETACHEES SPARE PARTS LIST ERSATZTEILLISTE PIEZAS DE REPUESTO	FORCE 145	FORCE 165
		CODICE	CODE KODE
16	Frontale Partie Frontal Front Panel Geraetefront Frontal	322893	322893
17	Retro Partie Arriere Back Panel Rueckseite Trasera	322894	322894
18	Manico Poignee Handle Handgriff Manija	322895	322895
19	Guida Luce Guide Guide FÜhrung Guia	322898	322898
20	Presse Dinse Dx 25 Prise Dix Dx 25 Dinse Socket Dx 25 Dinse Steckdose Dx 25 Enchufe Dinse Dx 25	712000	712000
21	Colorado 150B Pinza Di Massa 150A Colorado 150B Pince De Masse 150A Colorado 150B Work Clamp 150A Colorado 150B Masseklemme 150A Colorado 150B Pinza De Masa 150A	712001	712001
22	Dallas 300 Pinza Portaelettrodi 300A Dallas 300 Pince Porte-electrodes 300A Dallas 300 Electrode Holder 300A Dallas 300 Elektrodenhalter 300A Dallas 300 Pinza Portaelectrodos 300A	712260	712260
23	Kit Scheda Completa Kit Fiche Complete Complete Pcb Kit Komplette Karte Kit Kit Tarjeta Completa	980781	980782
24	Kit Mantello Kit Capot Cover Kit Deckelkit Kit Panel De Cobertura	980784	980785
25	Kit Fondo Kit Chassis Bottom Kit Bodenteil Kit Kit Fondo	980786	980786
26	Kit Igbt + Diode Kit Igbt + Diode Igbt + Diode Kit Igbt + Diode Kit Kit Igbt + Diode	980789	980789
27	Kit Ponte + Termostato Kit Pont + Thermostat Bridge + Thermal Switch Kit Bruecke + Thermostat Kit Kit Puente + Termostato	980802	980802
29	Spina Dinse Dx 25 Fiche Dix Dx 25 Dinse Plug Dx 25 Dinse Stecker Dx 25 Enchufe Dinse Dx 25	712039	712039

**Schema elettrico, Schéma électrique, Diagram, Schaltplan, Esquema de conexiones.**



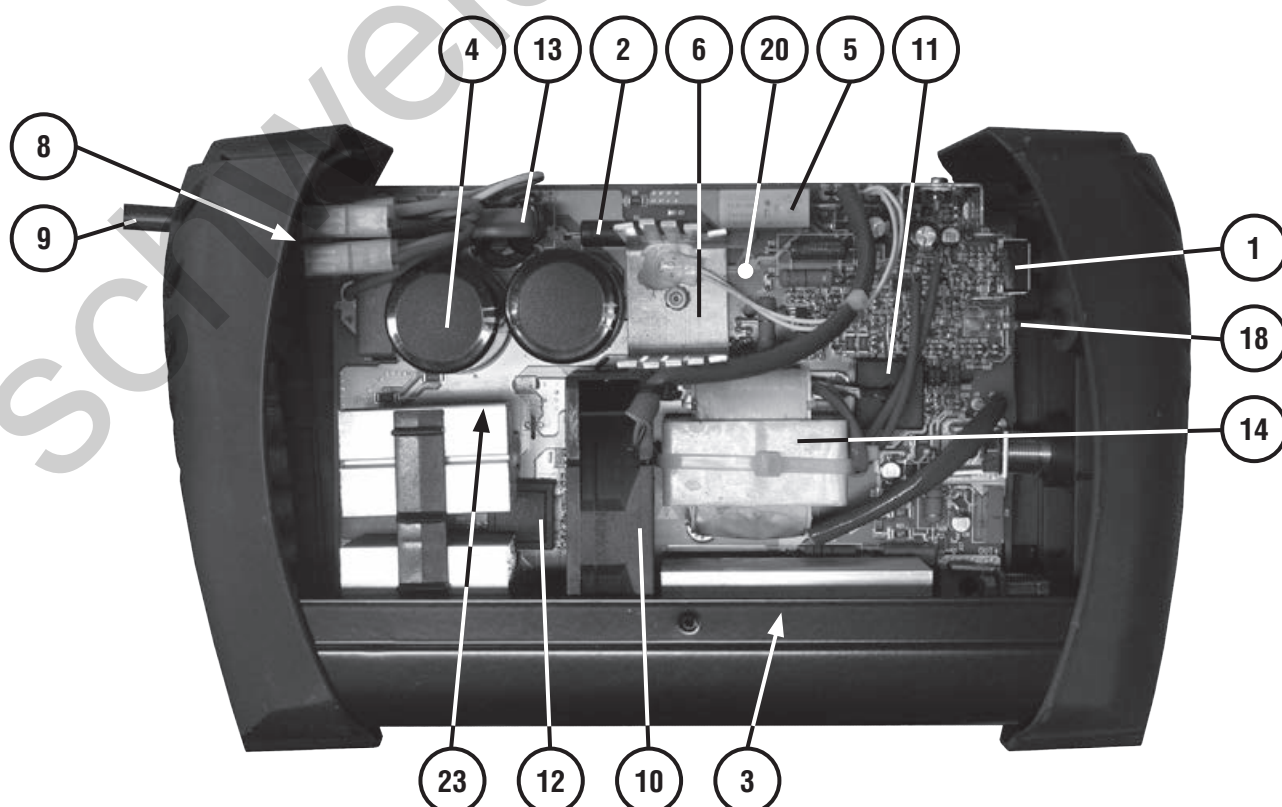


ELENCO PEZZI DI RICAMBIO  
 LISTE PIECES DETACHEES  
 SPARE PARTS LIST  
 ERSATZTEILLISTE  
 PIEZAS DE REPUESTO

## FORCE 195



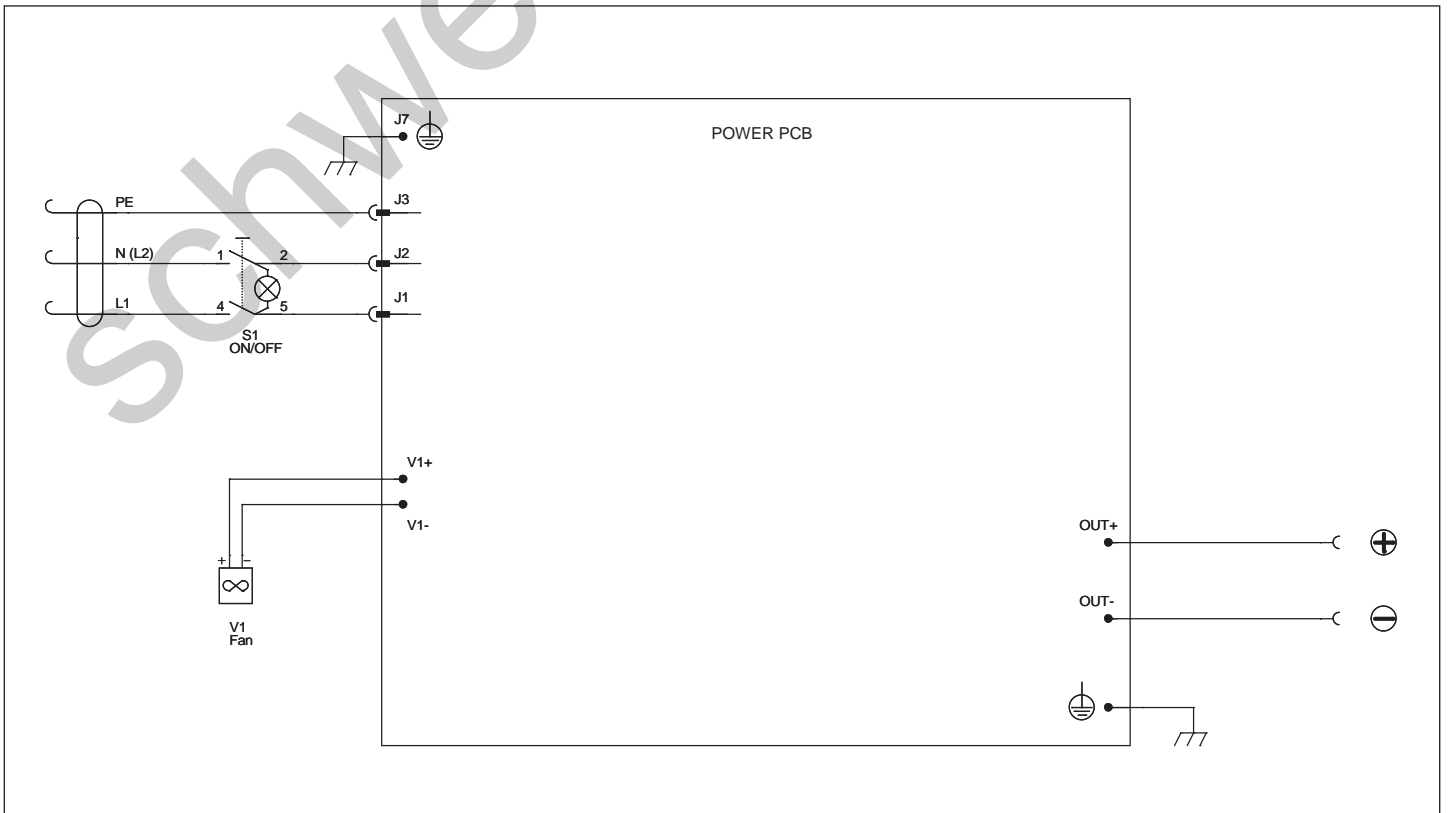
Esplodo macchina, Dessin appareil, Machine drawing, Explosions Zeichnung des Geräts, Diseño seccionado maquina.





REF.	ELENCO PEZZI DI RICAMBIO PIECES DETACHEES SPARE PARTS LIST ERSATZTEILLISTE PIEZAS DE REPUESTO	CODICE CODE KODE	REF.	ELENCO PEZZI DI RICAMBIO PIECES DETACHEES SPARE PARTS LIST ERSATZTEILLISTE PIEZAS DE REPUESTO	CODICE CODE KODE	REF.	ELENCO PEZZI DI RICAMBIO PIECES DETACHEES SPARE PARTS LIST ERSATZTEILLISTE PIEZAS DE REPUESTO	CODICE CODE KODE
1	Potenzometro Potentiometre Potentiometer Potentiometer Potenciometro	112017	13	Induttanza Filtro Inductance Filter Filter Inductance Filter Drossel Induccion Filtro	164741			
2	Resistenza Resistance Resistance Widerstand Resistencia	112048	14	Trasformatore Potenza Transformateur Puissance Power Transformer Leistungstransformator Transformador De Potencia	169689			
3	Diode Diode Diode Diode Diodo	112948	15	Frontale Partie Frontal Front Panel Geraetefront Frontal	322893			
4	Condensatore Condensateur Capacitor Kondensator Condensador	112694	16	Retro Partie Arriere Back Panel Rueckseite Trasera	322894			
5	Rele' 24Vdc 17Ma 250V 16A 1No Relais 24Vdc 17Ma 250V 16A 1No Relais 24Vdc 17Ma 250V 16A 1No Relais 24Vdc 17Ma 250V 16A 1No Conectador 24Vdc 17Ma 250V 16A 1No	116738	17	Manico Poignee Handle Handgriff Manija	322895			
6	Kit Ponte + Termostato Kit Pont + Thermostat Bridge + Thermal Switch Kit Bruecke + Thermostat Kit Kit Puente + Termostato	981049	18	Guida Luce Guide Guide Führung Guia	322898			
7	Manopola Poignee Knob Griff Manija	121395	19	Preso Dinse Dx 25 Prise Dix Dx 25 Dinse Socket Dx 25 Dinse Steckdose Dx 25 Enchufe Dinse Dx 25	712000			
8	Interruttore Interrupteur Switch Schalter Interruptor	122381	20	Kit Scheda Completa Kit Fiche Complete Complete Pcb Kit Komplette Karte Kit Kit Tarjeta Completa	981026			
9	Cavo Alim. 3G1.5 2 M Spina Schuko Cable Alim. 3G1.5 2 M Fiche Schuko Mains Cable 3G1.5 2 M Schuko Plug Netzkabel 3G1.5 2 M Schuko Stecker Cable Alim. 3G1.5 2 M Espina Schuko	132155	21	Kit Mantello Kit Capot Cover Kit Deckelkit Kit Panel De Cobertura	981027			
10	Ventilatore Ventilateur Fan Ventilator Aventador	152019	22	Kit Fondo Kit Chassis Bottom Kit Bodenteil Kit Kit Fondo	980786			
11	Trasformatore Di Corrente Transformateur De Courant Current Transformer Stromwandler Transformador De Corriente	152230	23	Kit IGBT + Diode Kit IGBT + Diode IGBT + Diode Kit IGBT + Diode Kit Kit IGBT + Diode	980990			
12	Trasformatore Impulsi Transformateur Pulsee Pulse Transformer Pulse Transformator Transformador Pulsado	152247						

### Schema elettrico, Schéma électrique, Diagram, Schaltplan, Esquema de conexiones.

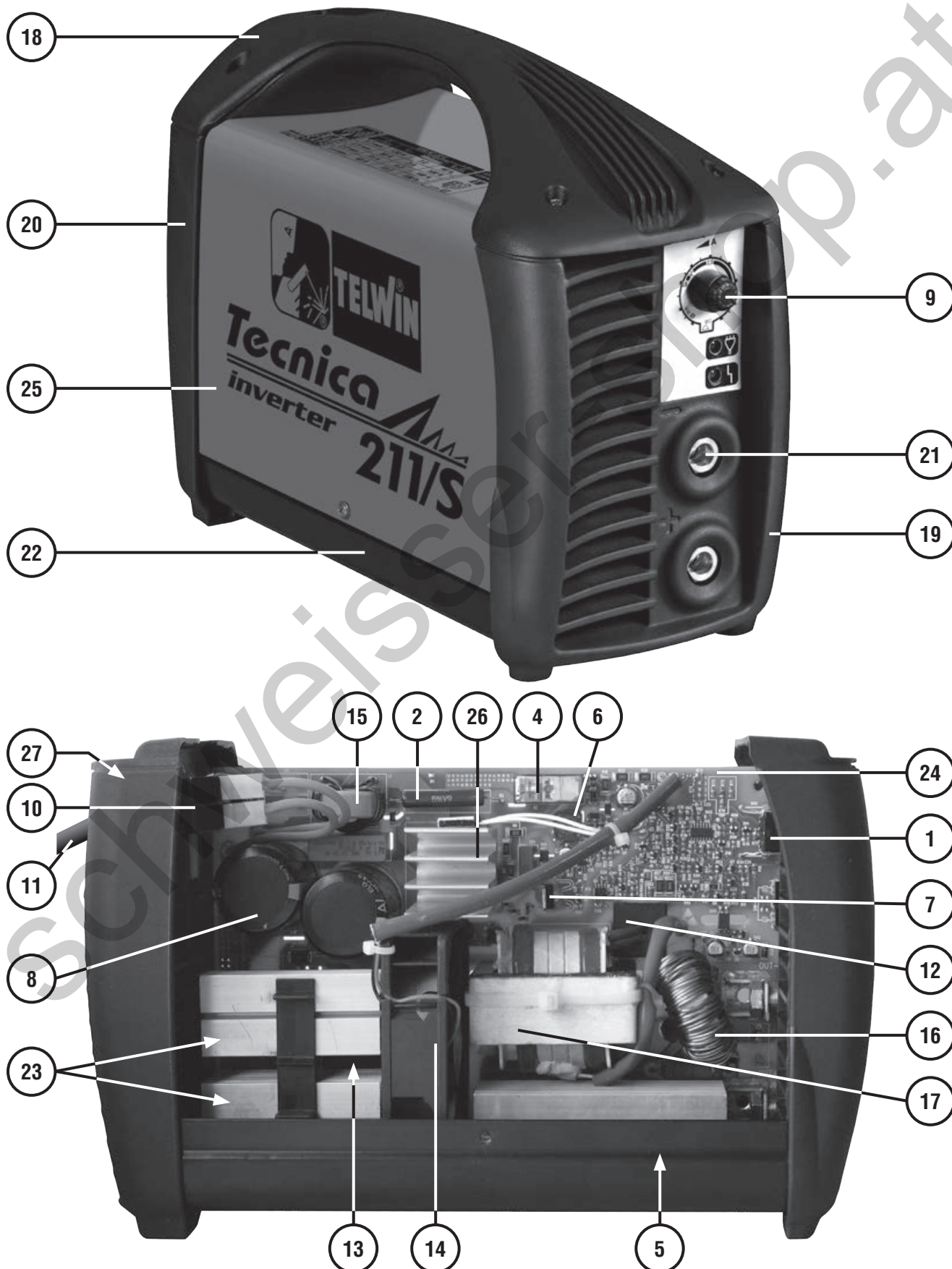


ELENCO PEZZI DI RICAMBIO  
 LISTE PIECES DETACHEES  
 SPARE PARTS LIST  
 ERSATZTEILLISTE  
 PIEZAS DE REPUESTO

TECNICA 171/S  
 TECNICA 211/S



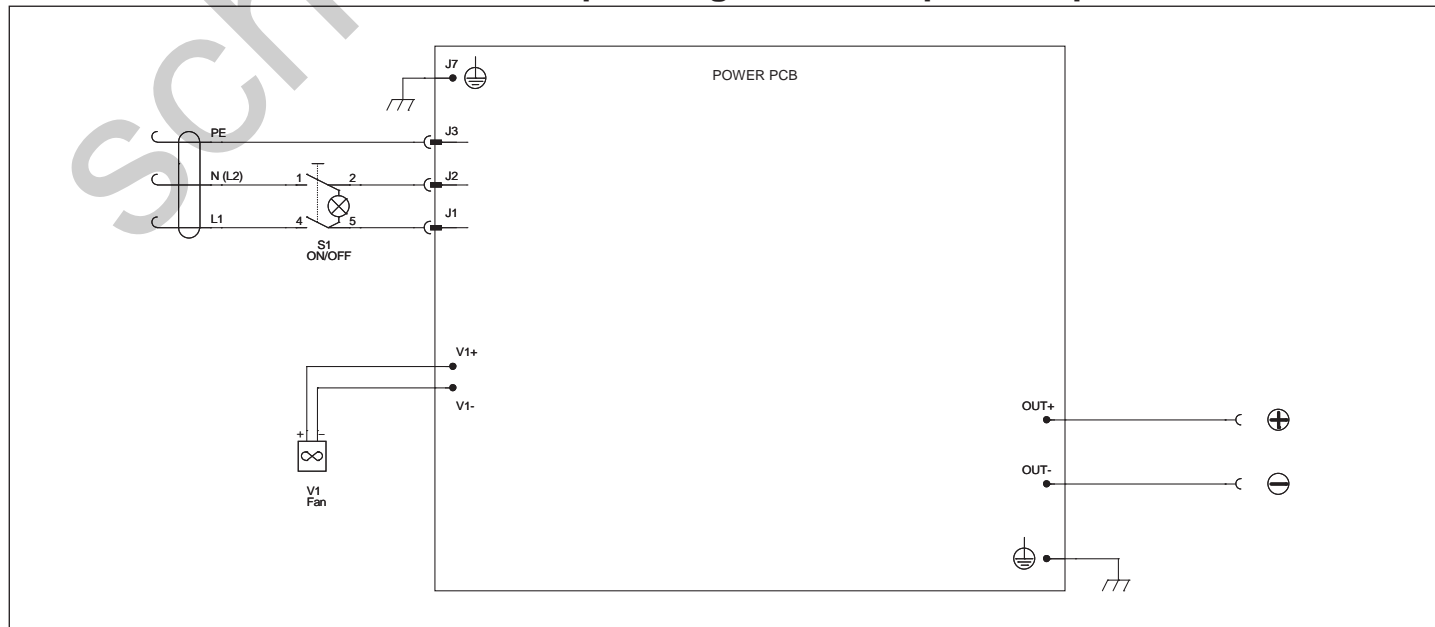
Esploso macchina, Dessin appareil, Machine drawing, Explosions Zeichnung des Geräts, Diseño seccionado maquina.



REF.	ELENCO PEZZI DI RICAMBIO PIECES DETACHEES SPARE PARTS LIST ERSATZTEILLISTE PIEZAS DE REPUESTO	TECNICA 171/S	TECNICA 211/S
		CODICE	CODE KODE
1	Potenziometro Potentiometre Potentiometer Potentiometer Potenciometro	112017	112017
2	Resistenza Resistance Resistance Widerstand Resistencia	112048	112048
4	Rele' Relais Relais Relais Relais	116320	116320
5	Diodo Diode Diode Diode Diodo	116839	116839
6	Induttanza Inductance Inductance Drossel Induccion	116848	116848
7	Mosfet N-ch Mosfet N-ch Mosfet N-ch Mosfet N-ch Mosfet N-ch	116849	116849
8	Condensatore Condensateur Condenser Kondensator Condensator	116857	116945
9	Manopola Poignee Knob Griff Manija	121395	121395
10	Interruttore Interrupteur Switch Schalter Interruptor	122381	121248
11	Cavo Alim. 3G1.5 2 M Spina Schuko Cable Alim. 3G1.5 2 M Fiche Schuko Mains Cable 3G1.5 2 M Schuko Plug Netzkabel 3G1.5 2 M Schuko Stecker Cable Alim. 3G1.5 2 M Espina Schuko	132155	132155
12	Trasformatore Di Corrente Transformateur De Courant Current Transformer Stromwandler Transformador De Corriente	152230	152230
13	Trasformatore Impulsi Transformateur Pulsee Pulse Transformer Pulse Transformator Transformador Pulsado	152247	152247
14	Ventilatore Ventilateur Fan Ventilator Ventilador	152904	152904
15	Induttanza Filtro Inductance Filter Filter Inductance Filter Drossel Induccion Filtro	164741	164741

REF.	ELENCO PEZZI DI RICAMBIO PIECES DETACHEES SPARE PARTS LIST ERSATZTEILLISTE PIEZAS DE REPUESTO	TECNICA 171/S	TECNICA 211/S
		CODICE	CODE KODE
16	Induttanza Inductance Inductance Drossel Induccion	169907	169907
17	Trasformatore Potenza Transformateur De Puissance Power Trafo Leistungstransformer Transformador De Potencia	169665	169666
18	Assieme Manico Set Poignee Handle Set Handgriff Set Set Manija	312434	312434
19	Frontale Partie Frontal Front Panel Geraetefront Frontal	322950	322950
20	Retro Partie Arriere Back Panel Rueckseite Trasera	322951	322951
21	Presse Dinse Dx 25 Prise Dix Dx 25 Dinse Socket Dx 25 Dinse Steckdose Dx 25 Enchufe Dinse Dx 25	712000	712000
22	Kit Fondo Kit Chassis Bottom Kit Basis Bodenteil Kit Fondo	980345	980345
23	Kit IGBT + Diodo Kit IGBT + Diode IGBT + Diode Kit IGBT + Diode Kit Kit IGBT + Diodo	980614	980990
24	Kit Scheda Completa Kit Fiche Complete Complete Pcb Kit Komplette Karte Kit Kit Tarjeta Completa	980985	981072
25	Kit Mantello Kit Capot Cover Kit Deckelkit Kit Panel De Cobertura	980988	981073
26	Kit Ponte + Termostato Kit Pont + Thermostat Bridge + Thermal Switch Kit Bruecke + Thermostat Kit Kit Puento + Termostato	980992	980992
27	Copri Interruttore Couvre Interrupteur Switch Cover Schalterdeckel Cubre Interruptor	122353	122353

### Schema elettrico, Schéma électrique, Diagram, Schaltplan, Esquema de conexiones.

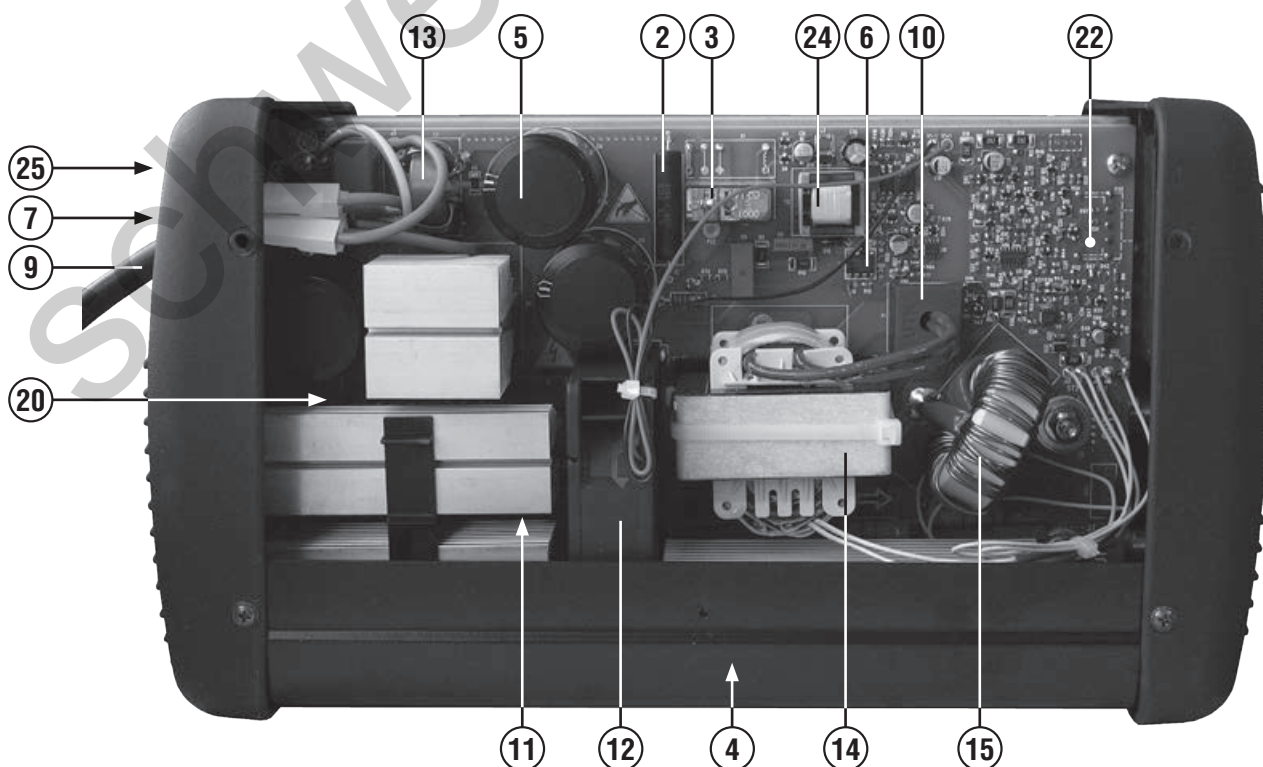


ELENCO PEZZI DI RICAMBIO  
 LISTE PIECES DETACHEES  
 SPARE PARTS LIST  
 ERSATZTEILLISTE  
 PIEZAS DE REPUESTO

TECHNOLOGY 186 HD  
 TECHNOLOGY 216 HD



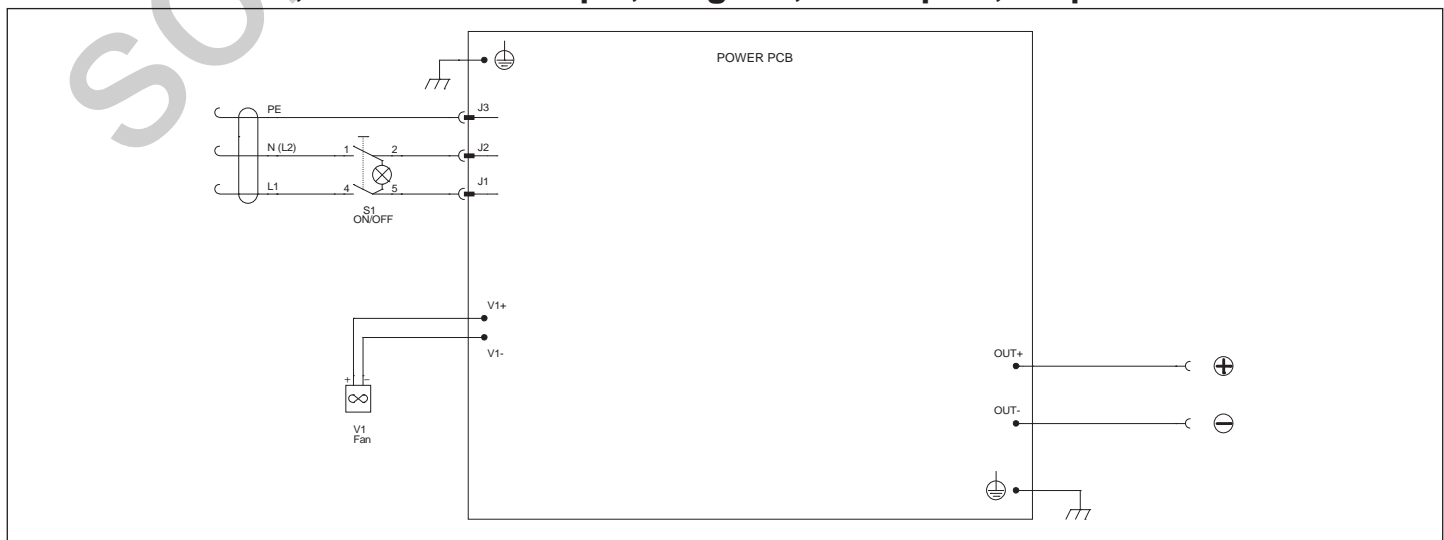
Esploro macchina, Dessin appareil, Machine drawing, Explosions Zeichnung des Geräts, Diseño seccionado maquina.



REF.	ELENCO PEZZI DI RICAMBIO PIECES DETACHEES SPARE PARTS LIST ERSATZTEILLISTE PIEZAS DE REPUESTO	TECHNOLOGY	TECHNOLOGY
		186 HD	216 HD
		CODICE	CODE
1	Potenziometro Potentiometre Potentiometer Potentiometer Potenciometro	112017	112017
2	Resistenza Resistance Resistance Widerstand Resistencia	112048	112048
3	Rele' Relais Relais Relais Relais	116320	116320
4	Diode Diode Diode Diode Diode	112948	116839
5	Condensatore Condensateur Condenser Kondensator Condensator	112514	116945
6	Pwm Controller Pwm Controller Pwm Controller Pwm Controller Pwm Controller	116966	116966
7	Kit Interruttore Kit Interrupteur Kit Switch Kit Schalter Kit Interruptor	981427	981427
8	Manopola Poignee Knob Griff Manija	121395	121395
9	Cavo Alim. 3G2.5 2 M Cable Alim. 3G2.5 2 M Mains Cable 3G2.5 2 M Netzkabel 3G2.5 2 M Cable Alim. 3G2.5 2 M	132157	132158
10	Trasformatore Di Corrente Transformateur De Courant Current Transformer Stromwandler Transformador De Corriente	152230	152230
11	Trasformatore Impulsi Transformateur Pulsee Pulse Transformer Pulse Transformator Transformador Pulsado	152247	152247
12	Ventilatore Ventilateur Fan Ventilator Ventilador	152269	152269
13	Induttanza Filtro Inductance Filter Filter Inductance Filter Drossel Induccion Filtro	164741	164741
14	Trasformatore Potenza Transformateur De Puissance Power Trafo Leistungstransformer Transformador De Potencia	169767	169720
15	Induttanza Inductance Inductance Drossel Induccion	169910	169910

REF.	ELENCO PEZZI DI RICAMBIO PIECES DETACHEES SPARE PARTS LIST ERSATZTEILLISTE PIEZAS DE REPUESTO	TECHNOLOGY	TECHNOLOGY
		186 HD	216 HD
		CODICE	CODE
16	Frontale Partie Frontal Front Panel Geraetefront Frontal	322687	322687
17	Retro Partie Arriere Back Panel Rueckseite Trasera	322690	322690
18	Manico Poignee Handle Handgriff Manija	322691	322691
19	Presse Dinse Dx 25 Prise Dix Dx 25 Dinse Socket Dx 25 Dinse Steckdose Dx 25 Enchufe Dinse Dx 25	712000	712000
20	Kit Igbt + Diode Kit Igbt + Diode Igbt + Diode Kit Igbt + Diode Kit Kit Igbt + Diode	980990	980990
21	Kit Mantello Kit Capot Cover Kit Deckelkit Kit Panel De Cobertura	981148	981145
22	Kit Scheda Completa Kit Fiche Complete Complete Pcb Kit Komplette Karte Kit Kit Tarjeta Completa	981149	981146
23	Kit Fondo Base Hf Kit Chassis Base Hf Hf Base Bottom Kit Hf Basis Bodenteil Kit Kit Fondo Base Hf	990917	990917
24	Trasformatore X Flyback Transformateur X Flyback Transformer X Flyback Transformator X Flyback Transformador X Flyback	169700	169700
25	Copri Interruttore Couvre Interrupteur Switch Cover Schalterdeckel Cubre Interruptor	122353	122353

Schema elettrico, Schéma électrique, Diagram, Schaltplan, Esquema de conexiones.



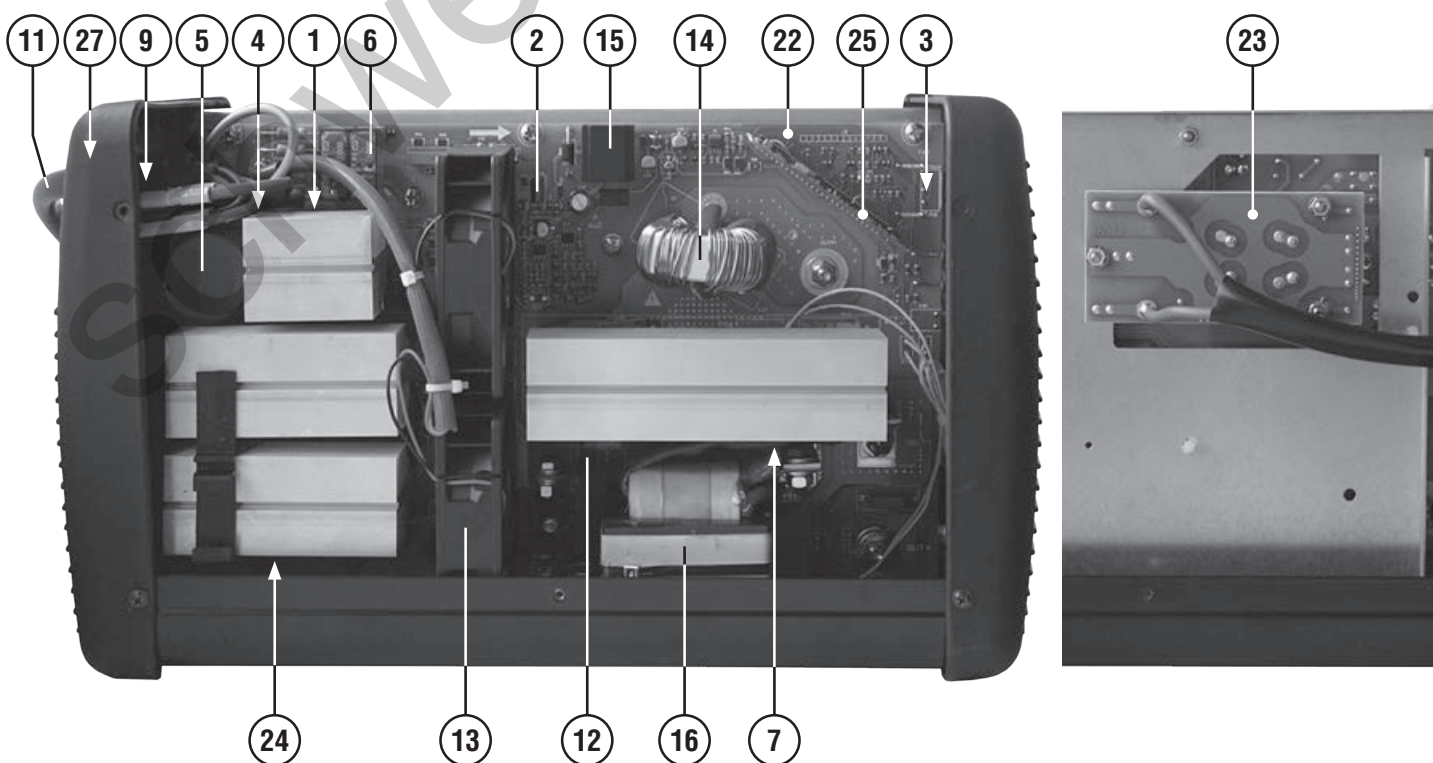


ELENCO PEZZI DI RICAMBIO  
 LISTE PIECES DETACHEES  
 SPARE PARTS LIST  
 ERSATZTEILLISTE  
 PIEZAS DE REPUESTO

# TECHNOLOGY 236 HD



Esploro macchina, Dessin appareil, Machine drawing, Explosions Zeichnung des Geräts, Diseño seccionado maquina.

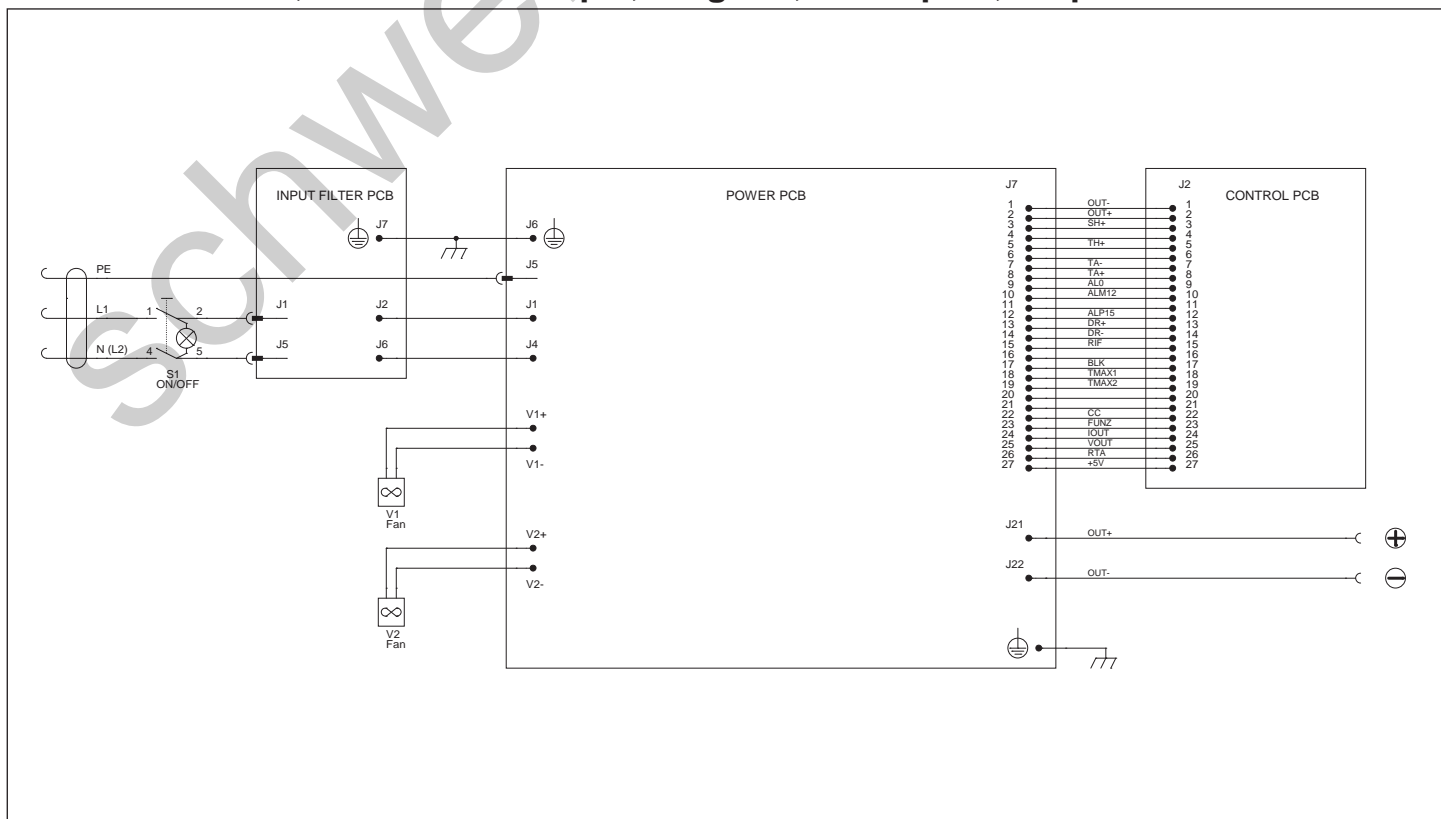


REF.	ELENCO PEZZI DI RICAMBIO PIECES DETACHEES SPARE PARTS LIST ERSATZTEILLISTE PIEZAS DE REPUESTO	CODICE CODE KODE
1	Ponte Monofase Pont Monophase Single Phase Bridge Einfasige Brücke Puente Monofasico	111017
2	Mosfet N-ch Mosfet N-ch Mosfet N-ch Mosfet N-ch Mosfet N-ch	111137
3	Potenziometro Potentiometre Potentiometer Potentiometer Potenciometro	112017
4	Resistenza Resistance Resistance Widerstand Resistencia	112048
5	Condensatore Condensateur Capacitor Kondensator Condensador	112694
6	Rele' Relais Relais Relais Relais	116320
7	Diode Diode Diode Diode Diode	116839
8	Deviatore Gareur Switch Schalter Interruptor	121192
9	Interruttore Interrupteur Switch Schalter Interruptor	121248
10	Manopola Poignee Knob Griff Manija	121395
11	Cavo Alim. 3G04.00 2.00 M Cable Alim. 3G04.00 2.00 M Mains Cable 3G04.00 2.00 M Netzkabel 3G04.00 2.00 M Cable Alim. 3G04.00 2.00 M	132345
12	Trasformatore Di Corrente Transformateur De Courant Current Transformer Stromwandler Transformador De Corriente	152230

REF.	ELENCO PEZZI DI RICAMBIO PIECES DETACHEES SPARE PARTS LIST ERSATZTEILLISTE PIEZAS DE REPUESTO	CODICE CODE KODE
13	Ventilatore Ventilateur Fan Ventilator Ventilador	152269
14	Induttanza Inductance Inductance Drossel Induccion	169910
15	Trasformatore Transformateur Transformer Transformator Transformador	169777
16	Trasformatore Potenza Transformateur De Puissance Power Trafo Leistungstransformer Transformador De Potencia	169778
17	Frontale Partie Frontal Front Panel Geraetefront Frontal	321039
18	Retro Partie Arriere Back Panel Rueckseite Trasera	322694
19	Manico Poignee Handle Handgriff Manija	322695
20	Presad Dinse Dx 25 Prise Dix Dx 25 Dinse Socket Dx 25 Dinse Steckdose Dx 25 Enchufe Dinse Dx 25	712000
21	Kit Mantello Kit Capot Cover Kit Deckelkit Kit Panel De Cobertura	981275
22	Kit Scheda Completa Kit Fiche Complete Complete Pcb Kit Komplette Karte Kit Kit Tarjeta Completa	981276
23	Kit Scheda Filtro Ingresso Kit Platine Filtre Input Input Filter Card Kit Input Filterkarte Kit Kit Tarjeta Filtro Input	981277
24	Kit IGBT + Diode Kit IGBT + Diode Kit IGBT + Diode Kit IGBT + Diode Kit IGBT + Diode	981293

REF.	ELENCO PEZZI DI RICAMBIO PIECES DETACHEES SPARE PARTS LIST ERSATZTEILLISTE PIEZAS DE REPUESTO	CODICE CODE KODE
25	Kit Scheda Controllo Kit Fiche De Controle Control Pcb Kit Kontrollkarte Kit Kit Tarjeta De Controllo	981294
26	Kit Fondo Kit Chassis Bottom Kit Bodenteil Kit Kit Fondo	981852
27	Copri Interruttore Couvre Interrupteur Switch Cover Schalterdeckel Cubre Interruptor	122353

**Schema elettrico, Schéma électrique, Diagram, Schaltplan, Esquema de conexiones.**

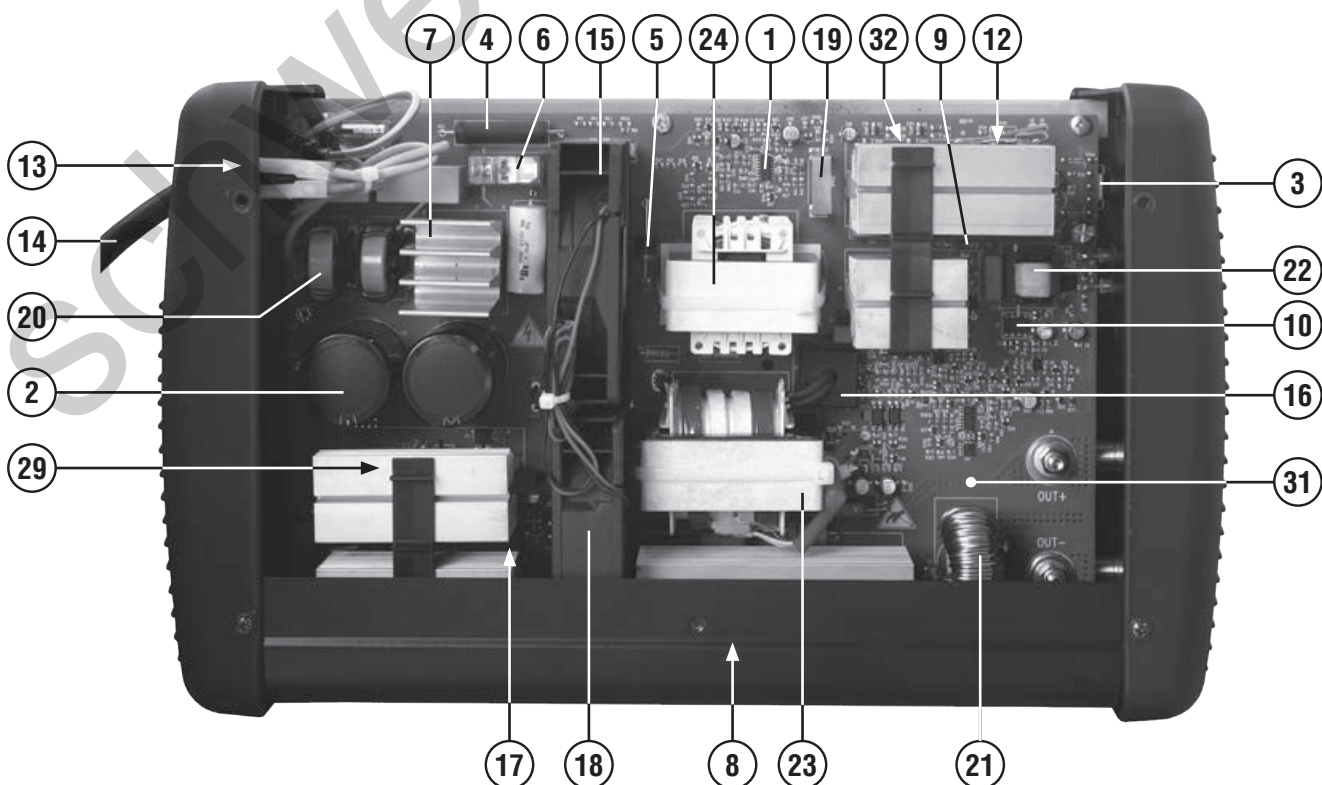


ELENCO PEZZI DI RICAMBIO  
 LISTE PIECES DETACHEES  
 SPARE PARTS LIST  
 ERSATZTEILLISTE  
 PIEZAS DE REPUESTO

# ADVANCE 187 MV/PFC



Esplso macchina, Dessin appareil, Machine drawing, Explosions Zeichnung des Geräts, Diseño seccionado maquina.

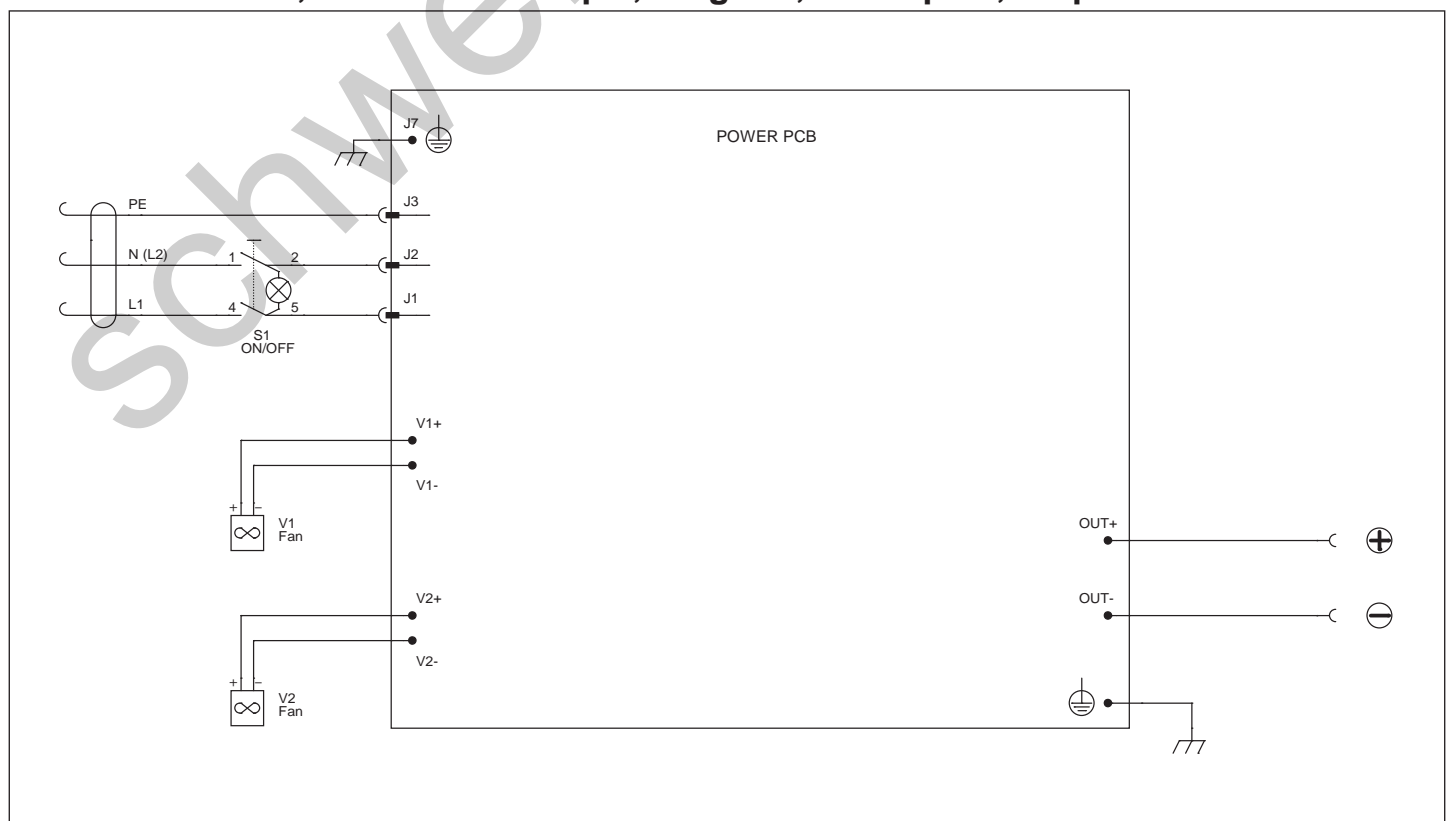


REF.	ELENCO PEZZI DI RICAMBIO PIECES DETACHEES SPARE PARTS LIST ERSATZTEILLISTE PIEZAS DE REPUESTO	CODICE CODE KODE
1	Int.pfc Controller Ucc2818ad So16 Int.pfc Controller Ucc2818ad So16 Int.pfc Controller Ucc2818ad So16 Int.pfc Controller Ucc2818ad So16 Int.pfc Controller Ucc2818ad So16	111037
2	Cond.all.rad. 470U 450V Cond.all.rad. 470U 450V Cond.all.rad. 470U 450V Cond.all.rad. 470U 450V Cond.all.rad. 470U 450V	111091
3	Potenziometro Potentiometre Potentiometer Potentiometer Potenciometro	112017
4	Resistenza Resistance Resistance Widerstand Resistencia	112048
5	Diode Diode Diode Diode Diode	113286
6	Rele' Relais Relais Relais Relais	116320
7	Raddrizzatore Redresseur Rectifier Gleichrichter Rectificador	116346
8	Diode Diode Diode Diode Diode	116839
9	Resistenza 10R 2W 5% Fuse Resistance 10R 2W 5% Fuse Resistance 10R 2W 5% Fuse Widerstand 10R 2W 5% Fuse Resistencia 10R 2W 5% Fuse	116962
10	Pwm Controller Pwm Controller Pwm Controller Pwm Controller Pwm Controller	116966
11	Manopola Poignee Knob Griff Manija	121395
12	Termostato Thermostat Thermal Switch Thermostat Termostato	121555

REF.	ELENCO PEZZI DI RICAMBIO PIECES DETACHEES SPARE PARTS LIST ERSATZTEILLISTE PIEZAS DE REPUESTO	CODICE CODE KODE
13	Interruttore Interrupteur Switch Schalter Interruptor	122381
14	Cavo Alim. 3G1.5 2.30 M Cable Alim. 3G1.5 2.30 M Mains Cable 3G1.5 2.30 M Netzkabel 3G1.5 2.30 M Cable Alim. 3G1.5 2.30 M	132356
15	Ventilatore Ventilateur Fan Ventilator Ventilador	152006
16	Trasformatore Di Corrente Transformateur De Courant Current Transformer Stromwandler Transformador De Corriente	152230
17	Trasformatore Impulsi Transformateur Pulsee Pulse Transformer Pulse Transformator Transformador Pulsado	152247
18	Ventilatore Ventilateur Fan Ventilator Ventilador	152269
19	Shunt Amperometrico Shunt D'ampere metre Ammeter Shunt Amperemetershunt Shunt Amperimetro	152277
20	Induttanza Filtro Inductance Filter Filter Inductance Filter Drossel Induccion Filtro	164741
21	Induttanza Inductance Inductance Drossel Induccion	169907
22	Trasformatore X Flyback Transformateur X Flyback Transformer X Flyback Transformator X Flyback Transformador X Flyback	169700
23	Trasformatore Potenza Transformateur De Puissance Power Trafo Leistungstransformer Transformador De Potencia	169736
24	Induttanza Inductance Inductance Drossel Induccion	169738

REF.	ELENCO PEZZI DI RICAMBIO PIECES DETACHEES SPARE PARTS LIST ERSATZTEILLISTE PIEZAS DE REPUESTO	CODICE CODE KODE
25	Frontale Partie Frontal Front Panel Geräetefront Frontal	322692
26	Retro Partie Arriere Back Panel Rueckseite Trasera	322694
27	Manico Poignee Handle Handgriff Manija	322695
28	Presse Dinse Dx 25 Prise Dix Dx 25 Dinse Socket Dx 25 Dinse Steckdose Dx 25 Enchufe Dinse Dx 25	712000
29	Kit Igbt + Diode Kit Igbt + Diode Kit Igbt + Diode Kit Igbt + Diode Kit Igbt + Diode	980614
30	Kit Mantello Kit Capot Cover Kit Deckelkit Kit Panel De Cobertura	981174
31	Kit Scheda Completa Kit Fiche Complete Complete Pcb Kit Komplette Karte Kit Kit Tarjeta Completa	981175
32	Kit Igbt + Diode Kit Igbt + Diode Igbt + Diode Kit Igbt + Diode Kit Kit Igbt + Diode	981176
33	Kit Fondo Kit Chassis Bottom Kit Bodenteil Kit Kit Fondo	981852

**Schema elettrico, Schéma électrique, Diagram, Schaltplan, Esquema de conexiones.**



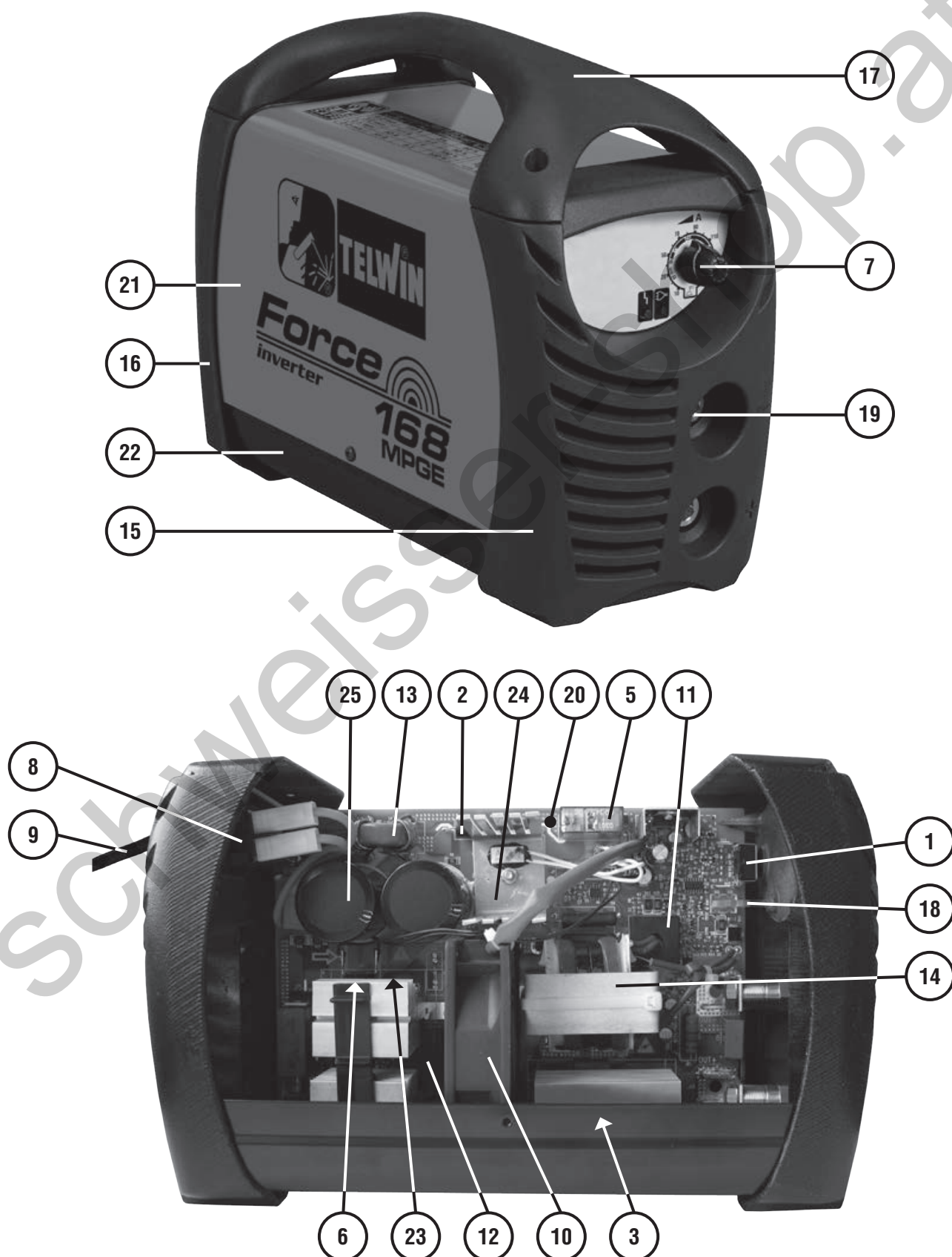


ELENCO PEZZI DI RICAMBIO  
 LISTE PIECES DETACHEES  
 SPARE PARTS LIST  
 ERSATZTEILLISTE  
 PIEZAS DE REPUESTO

## FORCE 168 MPGE



Esploro macchina, Dessin appareil, Machine drawing, Explosions Zeichnung des Geräts, Diseño seccionado maquina.





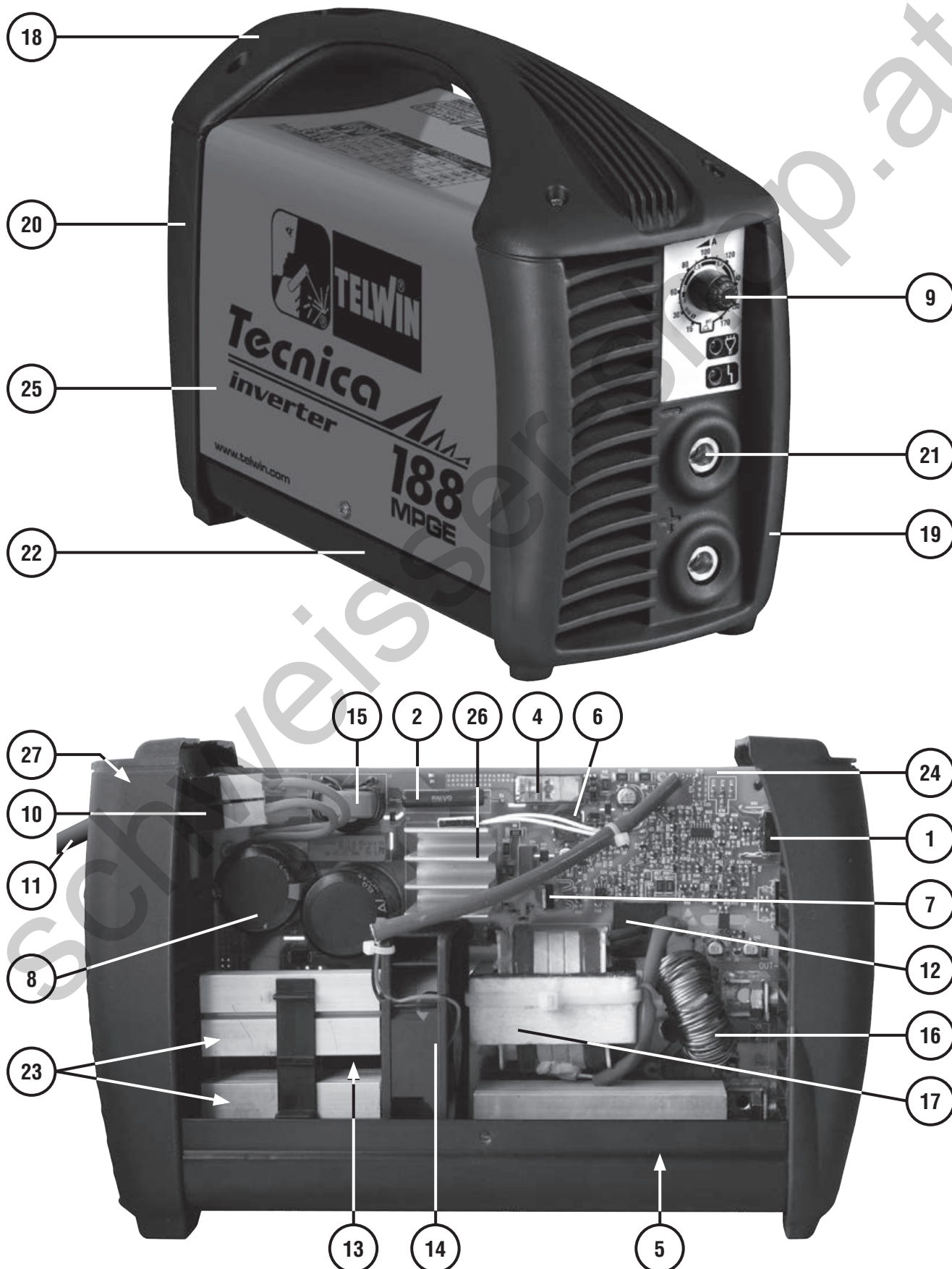


ELENCO PEZZI DI RICAMBIO  
 LISTE PIECES DETACHEES  
 SPARE PARTS LIST  
 ERSATZTEILLISTE  
 PIEZAS DE REPUESTO

## TECNICA 188 MPGE

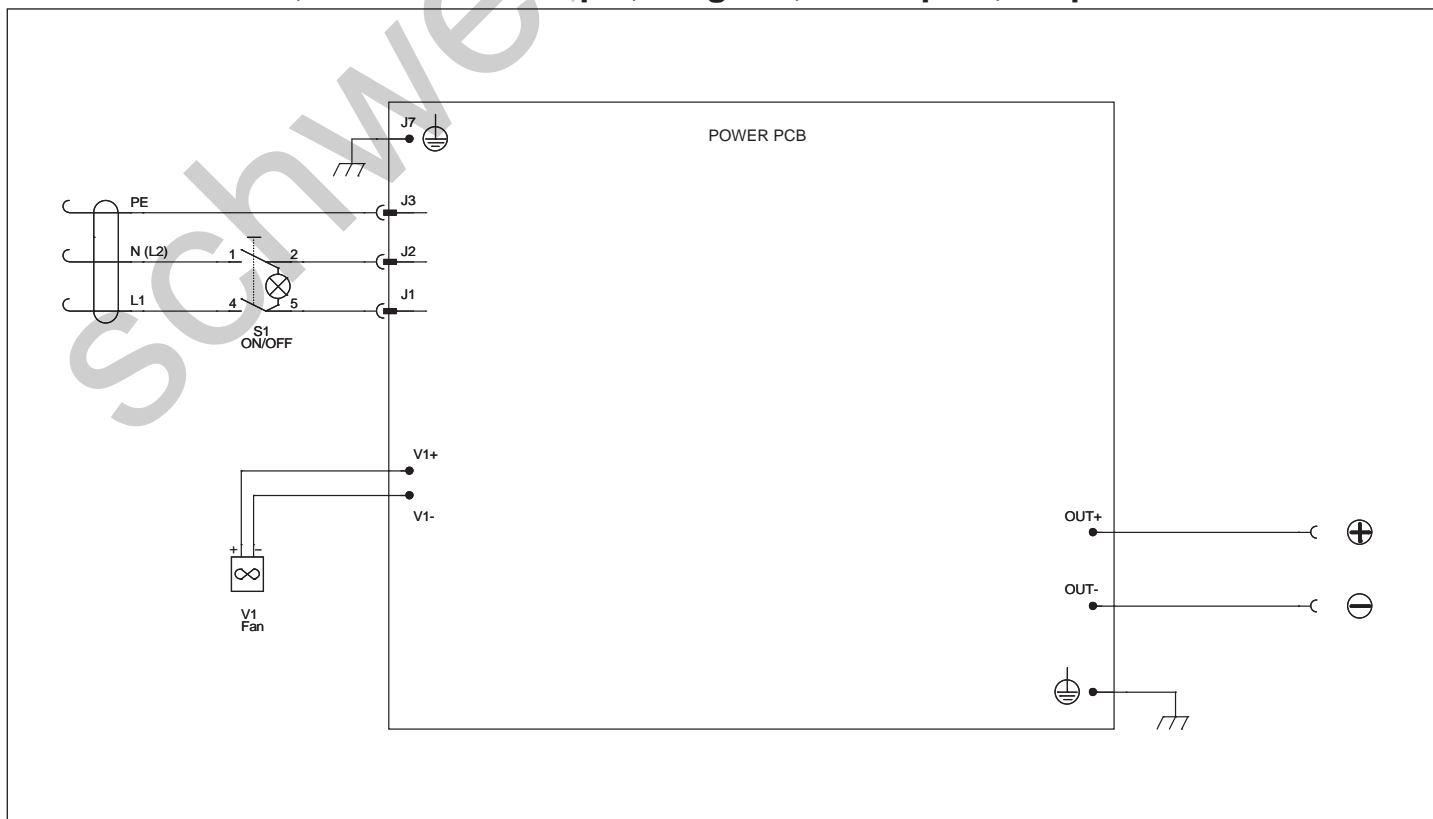


Esploso macchina, Dessin appareil, Machine drawing, Explosions Zeichnung des Geräts, Diseño seccionado maquina.



REF.	ELENCO PEZZI DI RICAMBIO PIECES DETACHEES SPARE PARTS LIST ERSATZTEILLISTE PIEZAS DE REPUESTO	CODICE CODE KODE	REF.	ELENCO PEZZI DI RICAMBIO PIECES DETACHEES SPARE PARTS LIST ERSATZTEILLISTE PIEZAS DE REPUESTO	CODICE CODE KODE	REF.	ELENCO PEZZI DI RICAMBIO PIECES DETACHEES SPARE PARTS LIST ERSATZTEILLISTE PIEZAS DE REPUESTO	CODICE CODE KODE
1	Potenziometro Potentiometre Potentiometer Potenciometer Potenciometro	112017	14	Ventilatore Ventilateur Fan Ventilator Ventilador	152904	26	Kit Ponte + Termostato Kit Pont + Thermostat Bridge + Thermal Switch Kit Bruecke + Thermostat Kit Kit Puente + Termostato	981030
2	Resistenza Resistance Resistance Widerstand Resistencia	112048	15	Induttanza Filtro Inductance Filter Filter Inductance Filter Drossel Induccion Filtro	164741	27	Copri Interruttore Couvre Interrupteur Switch Cover Schalterdeckel Cubre Interruptor	122353
4	Rele' Relais Relais Relais Relais	116320	16	Induttanza Inductance Inductance Drossel Induccion	169907			
5	Diode Diode Diode Diode Diode	116839	17	Trasformatore Potenza Transformateur Puissance Power Transformer Leistungstransformator Transformador Potencia	169665			
6	Induttanza Inductance Inductance Drossel Induccion	116848	18	Assieme Manico Set Poignee Handle Set Handgriff Set Set Manija	312434			
7	Mosfet N-ch Mosfet N-ch Mosfet N-ch Mosfet N-ch Mosfet N-ch	116849	19	Frontale Partie Frontal Front Panel Geraetefront Frontal	322950			
8	Condensatore Condensateur Condenser Kondensator Condensator	116926	20	Retro Partie Arriere Back Panel Rueckseite Trasera	322951			
9	Manopola Poignee Knob Griff Manija	121395	21	Presa Dinse Dx 25 Prise Dix Dx 25 Dinse Socket Dx 25 Dinse Steckdose Dx 25 Enchufe Dinse Dx 25	712000			
10	Interruttore Interrupteur Switch Schalter Interruptor	122381	22	Kit Fondo Kit Chassis Bottom Kit Basis Bodenteil Kit Fondo	980345			
11	Cavo Alim. 3G1.5 2 M Spina Schuko Cable Alim. 3G1.5 2 M Fiche Schuko Mains Cable 3G1.5 2 M Schuko Plug Netzkabel 3G1.5 2 M Schuko Stecker Cable Alim. 3G1.5 2 M Espina Schuko	132155	23	Kit IGBT + Diode Kit IGBT + Diode Kit IGBT + Diode Kit IGBT + Diode Kit IGBT + Diode	980614			
12	Trasformatore Di Corrente Transformateur De Courant Current Transformer Stromwandler Transformador De Corriente	152230	24	Kit Scheda Completa Kit Fiche Complete Complete Pcb Kit Komplette Karte Kit Kit Tarjeta Completa	981024			
13	Trasformatore Impulsi Transformateur Pulsee Pulse Transformer Pulse Transformator Transformador Pulsado	152247	25	Kit Mantello Kit Capot Cover Kit Deckelkit Kit Panel De Cobertura	981025			

### Schema elettrico, Schéma électrique, Diagram, Schaltplan, Esquema de conexiones.

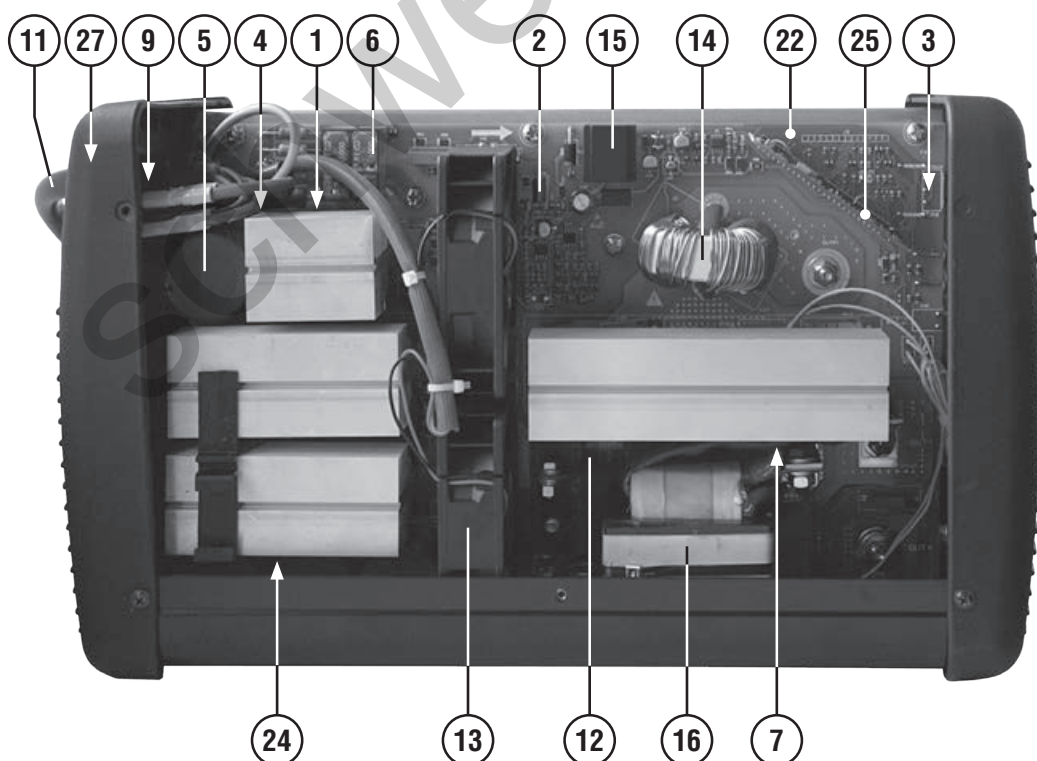


ELENCO PEZZI DI RICAMBIO  
 LISTE PIECES DETACHEES  
 SPARE PARTS LIST  
 ERSATZTEILLISTE  
 PIEZAS DE REPUESTO

# TECHNOLOGY 238 CE/MPGE



Esplodo macchina, Dessin appareil, Machine drawing, Explosions Zeichnung des Geräts, Diseño seccionado maquina.

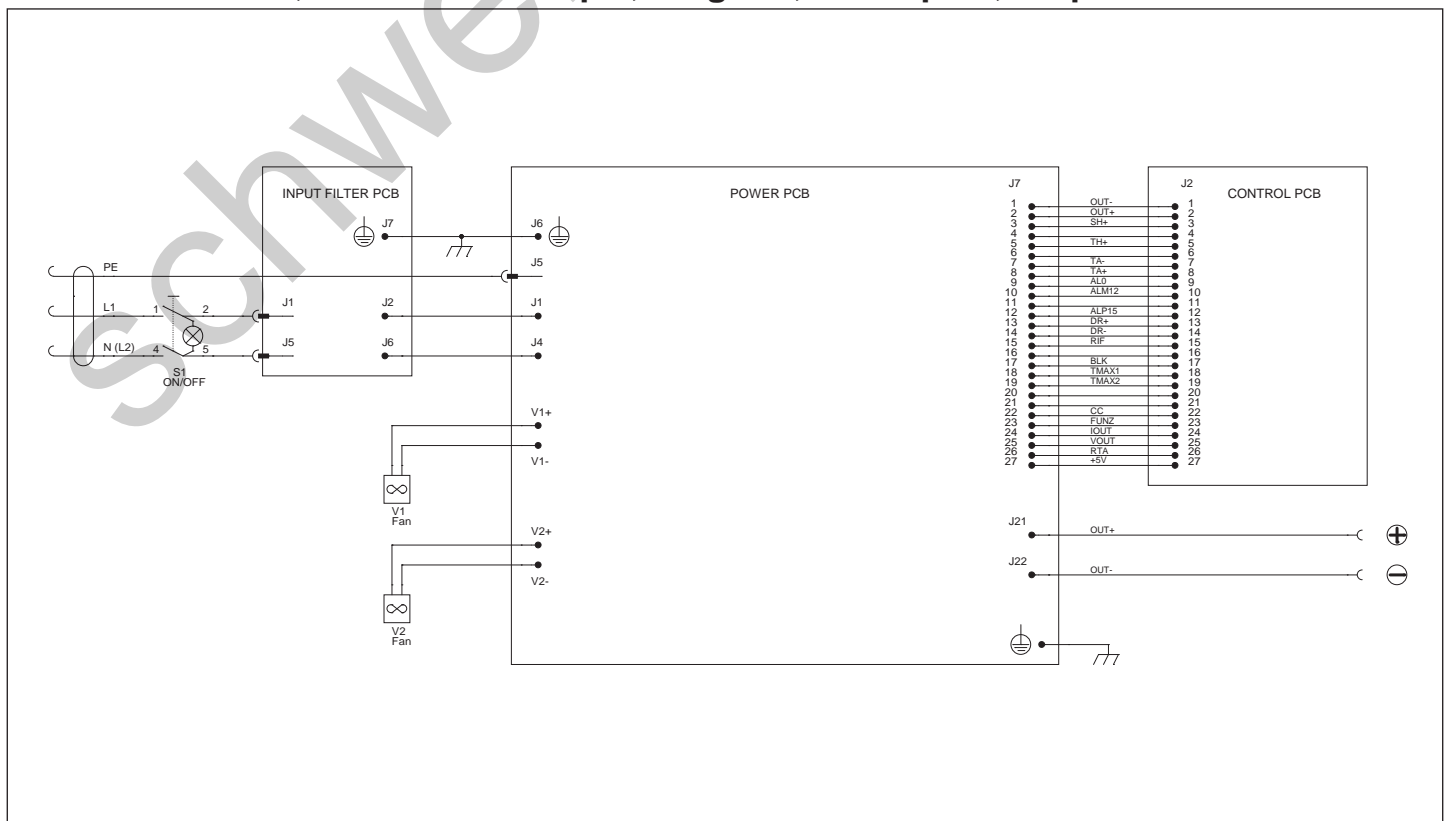


REF.	ELENCO PEZZI DI RICAMBIO PIECES DETACHEES SPARE PARTS LIST ERSATZTEILLISTE PIEZAS DE REPUESTO	CODICE CODE KODE
1	Ponte Monofase Pont Monophase Single Phase Bridge Einfasige Brücke Puente Monofasico	111017
2	Mosfet N-ch Mosfet N-ch Mosfet N-ch Mosfet N-ch Mosfet N-ch	111137
3	Potenziometro Potentiometre Potentiometer Potentiometer Potenciometro	112017
4	Resistenza Resistance Resistance Widerstand Resistencia	112048
5	Condensatore Condensateur Capacitor Kondensator Condensador	113156
6	Rele' Relais Relais Relais Relais	116320
7	Diode Diode Diode Diode Diode	116839
8	Deviatore Gareur Switch Schalter Interruptor	121192
9	Interruttore Interrupteur Switch Schalter Interruptor	121248
10	Manopola Poignee Knob Griff Manija	121395
11	Cavo Alim. 3G04.00 2.00 M Cable Alim. 3G04.00 2.00 M Mains Cable 3G04.00 2.00 M Netzkabel 3G04.00 2.00 M Cable Alim. 3G04.00 2.00 M	132345
12	Trasformatore Di Corrente Transformateur De Courant Current Transformer Stromwandler Transformador De Corriente	152230

REF.	ELENCO PEZZI DI RICAMBIO PIECES DETACHEES SPARE PARTS LIST ERSATZTEILLISTE PIEZAS DE REPUESTO	CODICE CODE KODE
13	Ventilatore Ventilateur Fan Ventilator Ventilador	152269
14	Induttanza Inductance Inductance Drossel Induccion	169910
15	Trasformatore Transformateur Transformer Transformator Transformador	169777
16	Trasformatore Potenza Transformateur De Puissance Power Trafo Leistungstransformer Transformador De Potencia	169780
17	Frontale Partie Frontal Front Panel Geraetefront Frontal	321039
18	Retro Partie Arriere Back Panel Rueckseite Trasera	322694
19	Manico Poignee Handle Handgriff Manija	322695
20	Presse Dinse Dx 25 Prise Dix Dx 25 Dinse Socket Dx 25 Dinse Steckdose Dx 25 Enchufe Dinse Dx 25	712000
21	Kit Mantello Kit Capot Cover Kit Deckelkit Kit Panel De Cobertura	981300
22	Kit Scheda Completa Kit Fiche Complete Complete Pcb Kit Komplette Karte Kit Kit Tarjeta Completa	981301
23	Kit Scheda Filtro Ingresso Kit Platine Filtre Input Input Filter Card Kit Input Filterkarte Kit Kit Tarjeta Filtro Input	981277
24	Kit IGBT + Diode Kit IGBT + Diode Kit IGBT + Diode Kit IGBT + Diode Kit IGBT + Diode	981293

REF.	ELENCO PEZZI DI RICAMBIO PIECES DETACHEES SPARE PARTS LIST ERSATZTEILLISTE PIEZAS DE REPUESTO	CODICE CODE KODE
25	Kit Scheda Controllo Kit Fiche De Controle Control Pcb Kit Kontrollkarte Kit Kit Tarjeta De Controllo	981294
26	Kit Fondo Kit Chassis Bottom Kit Bodenteil Kit Kit Fondo	981852
27	Copri Interruttore Couvre Interrupteur Switch Cover Schalterdeckel Cubre Interruptor	122353

**Schema elettrico, Schéma électrique, Diagram, Schaltplan, Esquema de conexiones.**



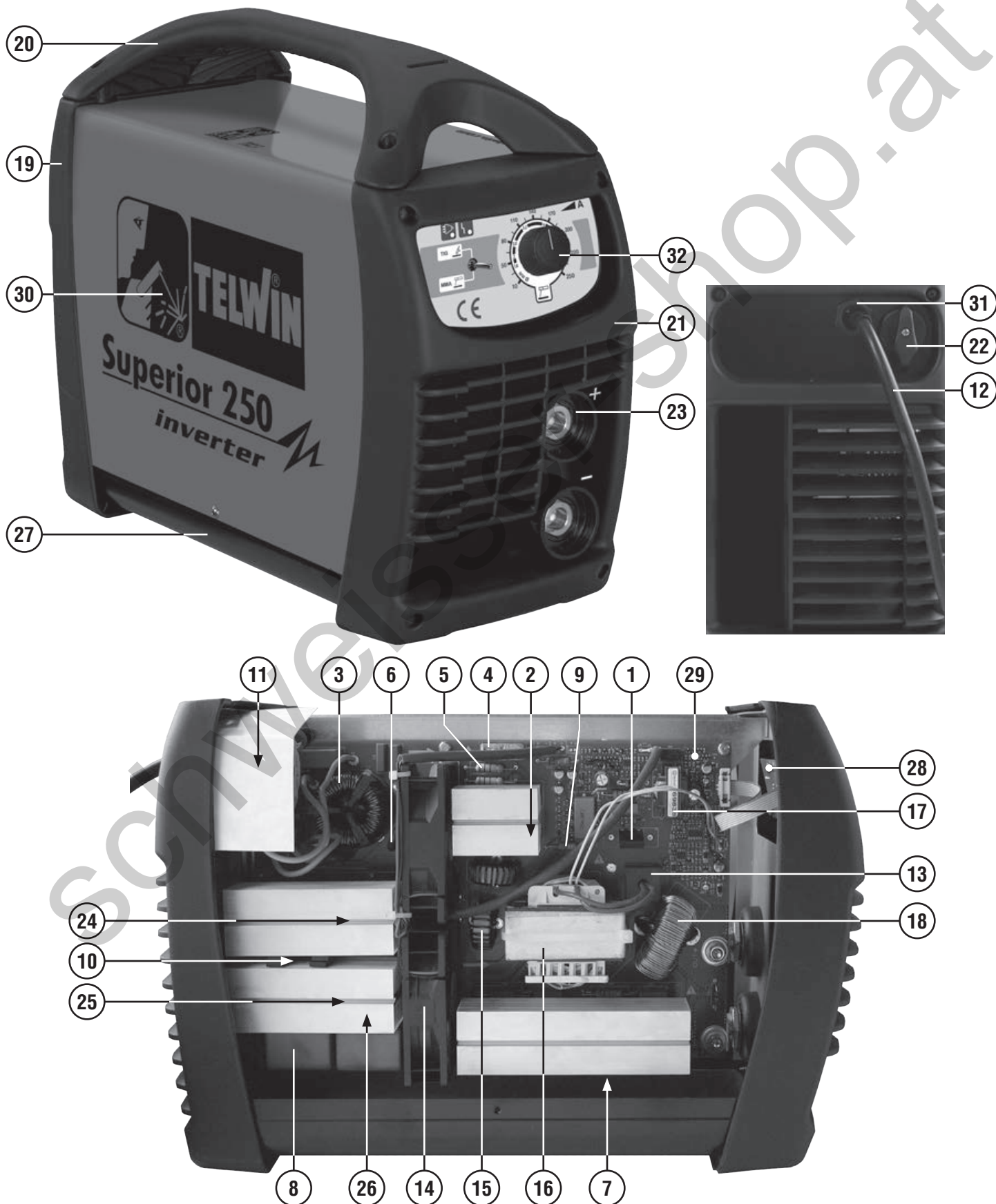


ELENCO PEZZI DI RICAMBIO  
 LISTE PIECES DETACHEES  
 SPARE PARTS LIST  
 ERSATZTEILLISTE  
 PIEZAS DE REPUESTO

## SUPERIOR 250



Esplodo macchina, Dessin appareil, Machine drawing, Explosions Zeichnung des Geräts, Diseño seccionado maquina.

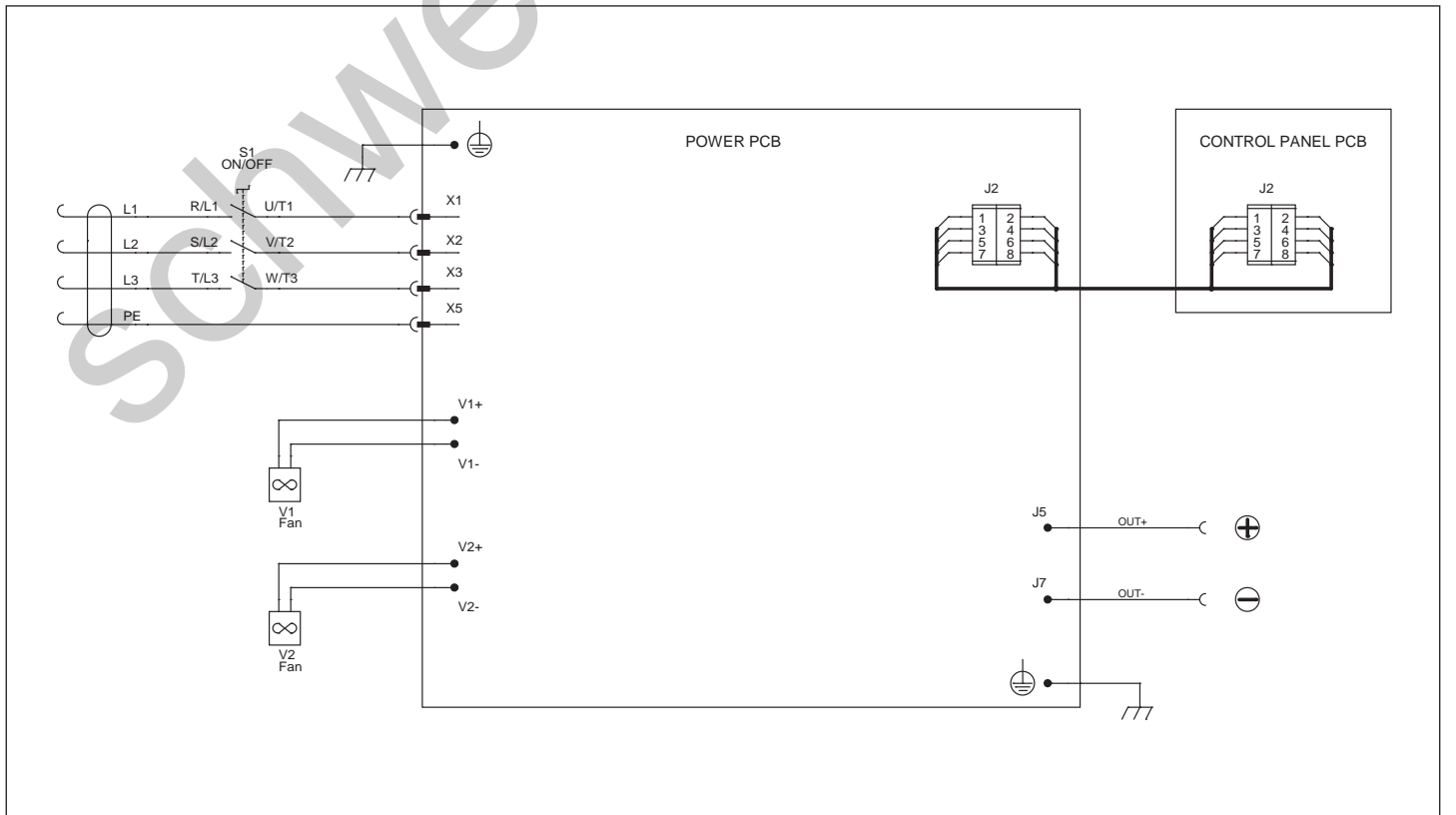


REF.	ELENCO PEZZI DI RICAMBIO PIECES DETACHEES SPARE PARTS LIST ERSATZTEILLISTE PIEZAS DE REPUESTO	CODICE CODE KODE
1	Igbt Igbt Igbt Igbt Igbt	111095
2	Ponte Monofase Pont Monophase Single Phase Bridge Einfasige Brücke Puente Monofasico	111259
3	Induttanza Filtro Inductance Filtre Filter Inductor Filterdrossel Filtro Induccion	111434
4	Rele' Relais Relais Relais Relais	116320
5	Resistenza Resistance Resistance Widerstand Resistencia	116752
6	Varistore Varistor Varistor Varistor Varistor	116760
7	Diode Diode Diode Diode Diode	116839
8	Condensatore Condensateur Condenser Kondensator Condensator	116882
9	Resistenza 10R 2W 5% Fuse Resistance 10R 2W 5% Fuse Resistance 10R 2W 5% Fuse Widerstand 10R 2W 5% Fuse Resistencia 10R 2W 5% Fuse	116962
10	Termostato Thermostat Thermostat Thermostat Termostato	121546
11	Commutatore Commutateur Switch Schalter Switch	121556
12	Cavo Alim. 4G1.5 2 M Cable Alim. 4G1.5 2 M Mains Cable 4G1.5 2 M Netzkabel 4G1.5 2 M Cable Alim. 4G1.5 2 M	132237

REF.	ELENCO PEZZI DI RICAMBIO PIECES DETACHEES SPARE PARTS LIST ERSATZTEILLISTE PIEZAS DE REPUESTO	CODICE CODE KODE
13	Trasformatore Di Corrente Transformateur De Courant Current Transformer Stromwandler Transformador De Corriente	152230
14	Ventilatore Ventilateur Fan Ventilator Ventilador	152904
15	Induttanza Inductance Inductance Drossel Induccion	169746
16	Trasformatore Potenza Transformateur De Puissance Power Trafo Leistungstransformer Transformador De Potencia	169749
17	Trasfo Flyback Aux Trasfo Flyback Aux Trasfo Flyback Aux Trasfo Flyback Aux Trasfo Flyback Aux	169838
18	Induttanza Inductance Inductance Drossel Induccion	169910
19	Retro Partie Arriere Back Panel Rueckseite Trasera	321127
20	Manico Poignee Handle Handgriff Manija	321128
21	Frontale Partie Frontal Front Panel Gerätefront Frontal	321235
22	Assieme Manopola Per Commutatore Set Poigne Pour Commutateur Switch Knob Set Umschaltergriff Set Set Manija Para Conmutador	323101
23	Presà Dinse Dx 50 Prise Dix Dx 50 Dinse Socket Dx 50 Dinse Steckdose Dx 50 Enchufe Dinse Dx 50	712036
24	Kit Igbt + Diode Kit Igbt + Diode Igbt + Diode Kit Igbt + Diode Kit Kit Igbt + Diode	981183

REF.	ELENCO PEZZI DI RICAMBIO PIECES DETACHEES SPARE PARTS LIST ERSATZTEILLISTE PIEZAS DE REPUESTO	CODICE CODE KODE
25	Kit Trasformatore Impulsi Kit Transformateur Pulsee Kit Pulse Transformer Kit Pulse Transformator Kit Transformador Pulsado	981372
26	Kit Igbt + Diode Kit Igbt + Diode Igbt + Diode Kit Igbt + Diode Kit Kit Igbt + Diode	981400
27	Kit Fondo Kit Chassis Bottom Kit Bodenteil Kit Kit Fondo	981438
28	Scheda Pannello Platine Frontal Front Panel Card Gerätefrontskarte Tarjeta Frontal	981835
29	Kit Scheda Potenza Kit Carte Puissance Power Board Kit Leistungskartekit Kit Tarjeta Potencia	981836
30	Kit Mantello Kit Capot Cover Kit Deckel Kit Kit Panel De Cobertura	981837
31	Kit Pressacavo + Ghiera Kit Presse Cable + Embout Kit Cable Bushing + Ring Nut Kit Kabelhalter + Nutmutter Kit Prensa Cable + Virola	990046
32	Kit Manopola Kit Poignee Knob Kit Griff Kit Kit Manija	990583

**Schema elettrico, Schéma électrique, Diagram, Schaltplan, Esquema de conexiones.**



ELENCO PEZZI DI RICAMBIO  
 LISTE PIECES DETACHEES  
 SPARE PARTS LIST  
 ERSATZTEILLISTE  
 PIEZAS DE REPUESTO

# SUPERIOR 320 CE VRD



Esplodo macchina, Dessin appareil, Machine drawing, Explosions Zeichnung des Geräts, Diseño seccionado maquina.

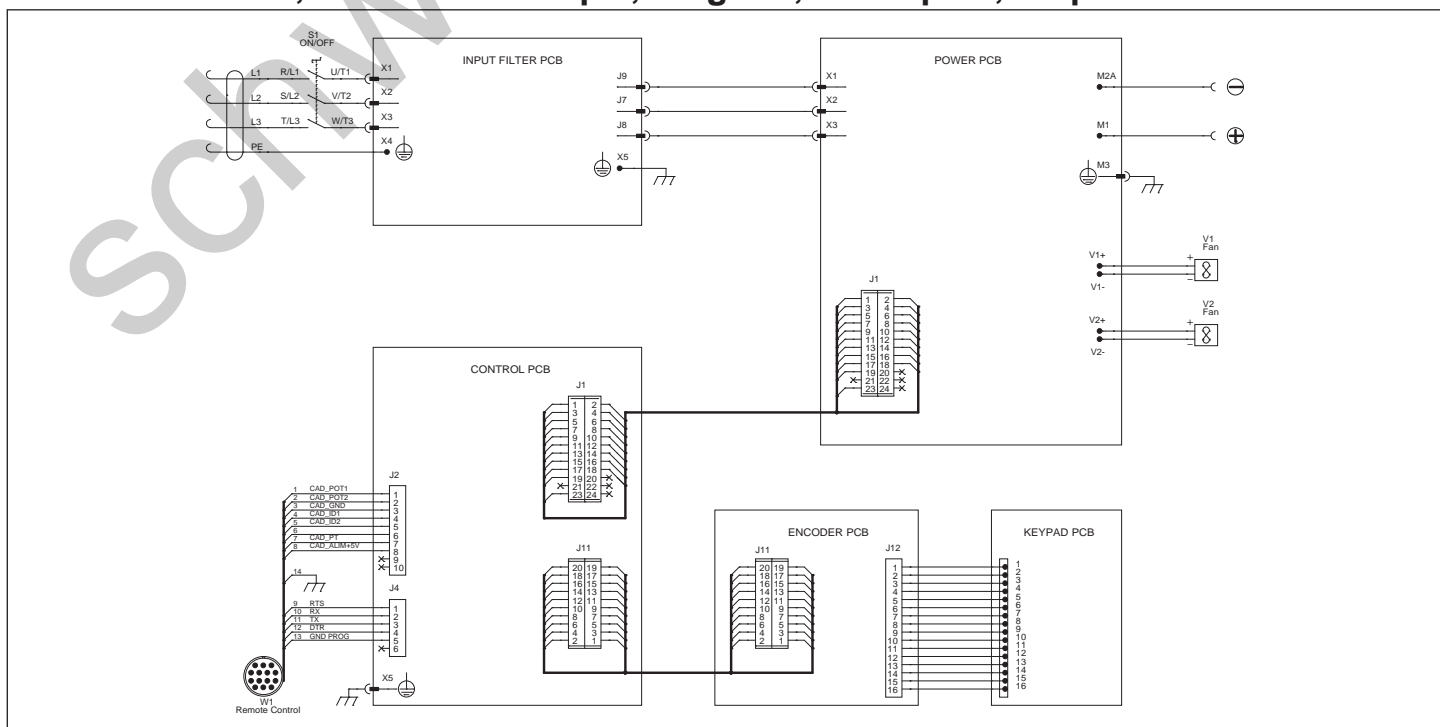


REF.	ELENCO PEZZI DI RICAMBIO PIECES DETACHEES SPARE PARTS LIST ERSATZTEILLISTE PIEZAS DE REPUESTO	CODICE CODE KODE
1	Ponte Monofase Pont Monophase Single Phase Bridge Einfasige Brücke Puente Monofasico	111017
2	Resistenza 22R 5W 5% Resistance 22R 5W 5% Resistance 22R 5W 5% Widerstand 22R 5W 5% Resistencia 22R 5W 5%	111327
3	Resistenza Resistance Resistance Widerstand Resistencia	112374
4	Igbt Igbt Igbt Igbt Igbt	113603
5	Rele' Relais Relais Relais Relais	116320
6	Resistenza Resistance Resistance Widerstand Resistencia	116752
7	Varistore Varistor Varistor Varistor Varistor	116760
8	Condensatore Condensateur Condenser Kondensator Condensator	116882
9	Soppressore Di Tensione Soppresseur De Tension Voltage Suppressor Spannungssoppressor Sopresor De Tension	116935
10	Resistenza 10R 2W 5% Fuse Resistance 10R 2W 5% Fuse Resistance 10R 2W 5% Fuse Widerstand 10R 2W 5% Fuse Resistencia 10R 2W 5% Fuse	116962
11	Manopola Per Potenziometro Poignee Pour Potentiometre Potentiometer Knob Potentiometergriff Manija Por Potenciometro	121547
12	Commutatore Commutateur Switch Schalter Switch	121556
13	Cablaggio Controllo/c.a.d. Cable De Controle/c.a.d. Control Cable/c.a.d. Kontrollkabel/c.a.d. Cable De Control/c.a.d.	124105

REF.	ELENCO PEZZI DI RICAMBIO PIECES DETACHEES SPARE PARTS LIST ERSATZTEILLISTE PIEZAS DE REPUESTO	CODICE CODE KODE
14	Cavo Alim. 4G1.5 2 M Cable Alim. 4G1.5 2 M Mains Cable 4G1.5 2 M Netzkabel 4G1.5 2 M Cable Alim. 4G1.5 2 M	132237
15	Trasformatore Di Corrente Transformateur De Courant Current Transformer Stromwandler Transformador De Corriente	152230
16	Ventilatore Ventilateur Fan Ventilator Ventilador	152269
17	Induttanza Inductance Inductance Drossel Induccion	169746
18	Induttanza Filtro Inductance Filtre Filter Inductor Filterdrossel Filtro Induccion	169747
19	Trasfo Flyback Aux Trasfo Flyback Aux Trasfo Flyback Aux Trasfo Flyback Aux Trasfo Flyback Aux	169838
20	Trasformatore Potenza Transformateur De Puissance Power Trafo Leistungsstromer Transformador De Potencia	169842
21	Induttanza Inductance Inductance Drossel Induccion	169847
22	Frontale Partie Frontal Front Panel Gerätefront Frontal	321117
23	Retro Partie Arriere Back Panel Rueckseite Trasera	321118
24	Manico Poignee Handle Handgriff Manija	321119
25	Assieme Manopola Per Commutatore Set Poigne Pour Commutateur Switch Knob Set Umschaltergriff Set Set Manija Para Conmutador	323101
26	Presse Dinse Dx 50 Prise Dix Dx 50 Dinse Socket Dx 50 Dinse Steckdose Dx 50 Enchufe Dinse Dx 50	712036

REF.	ELENCO PEZZI DI RICAMBIO PIECES DETACHEES SPARE PARTS LIST ERSATZTEILLISTE PIEZAS DE REPUESTO	CODICE CODE KODE
27	Kit Fondo Kit Chassis Bottom Kit Bodenteil Kit Kit Fondo	981408
28	Kit Scheda Pannello Kit Platine Frontal Kit Front Panel Card Kit Geratefrontskarte Kit Tarjeta Frontal	981535
29	Kit Scheda Potenza Kit Platine Puissance Power Board Kit Leistungskarte Kit Tarjeta De Potencia	981567
30	Kit Scheda Filtro Kit Platine Filtre Filter Card Kit Filterkarte Kit Tarjeta Filtro	981678
31	Kit Scheda Controllo Kit Fiche De Controle Control Pcb Kit Kontrollkarte Kit Kit Tarjeta De Controllo	981569
32	Kit Scheda Keypad Kit Module Keypad Pcb Kit Keypad Steuerungskit Keypad Kit Tarjeta Keypad	981570
33	Kit Mantello Kit Capot Cover Kit Deckelkit Kit Panel De Cobertura	981571
34	Kit Diodi Kit Diodes Diode Kit Diode Kit Kit Diodo	981632
35	Kit Igbt + Trasformatore Impulsi Kit Igbt + Transformateur Pulsee Kit Igbt + Pulse Transformer Kit Igbt + Pulse Transformator Kit Igbt + Transformador Pulsado	981633
36	Kit Pressacavo + Ghiera Kit Presse Cable + Embout Kit Cable Bushing + Ring Nut Kit Kabelhalter + Nutmutter Kit Prensa Cable + Virola	990046

**Schema elettrico, Schéma électrique, Diagram, Schaltplan, Esquema de conexiones.**



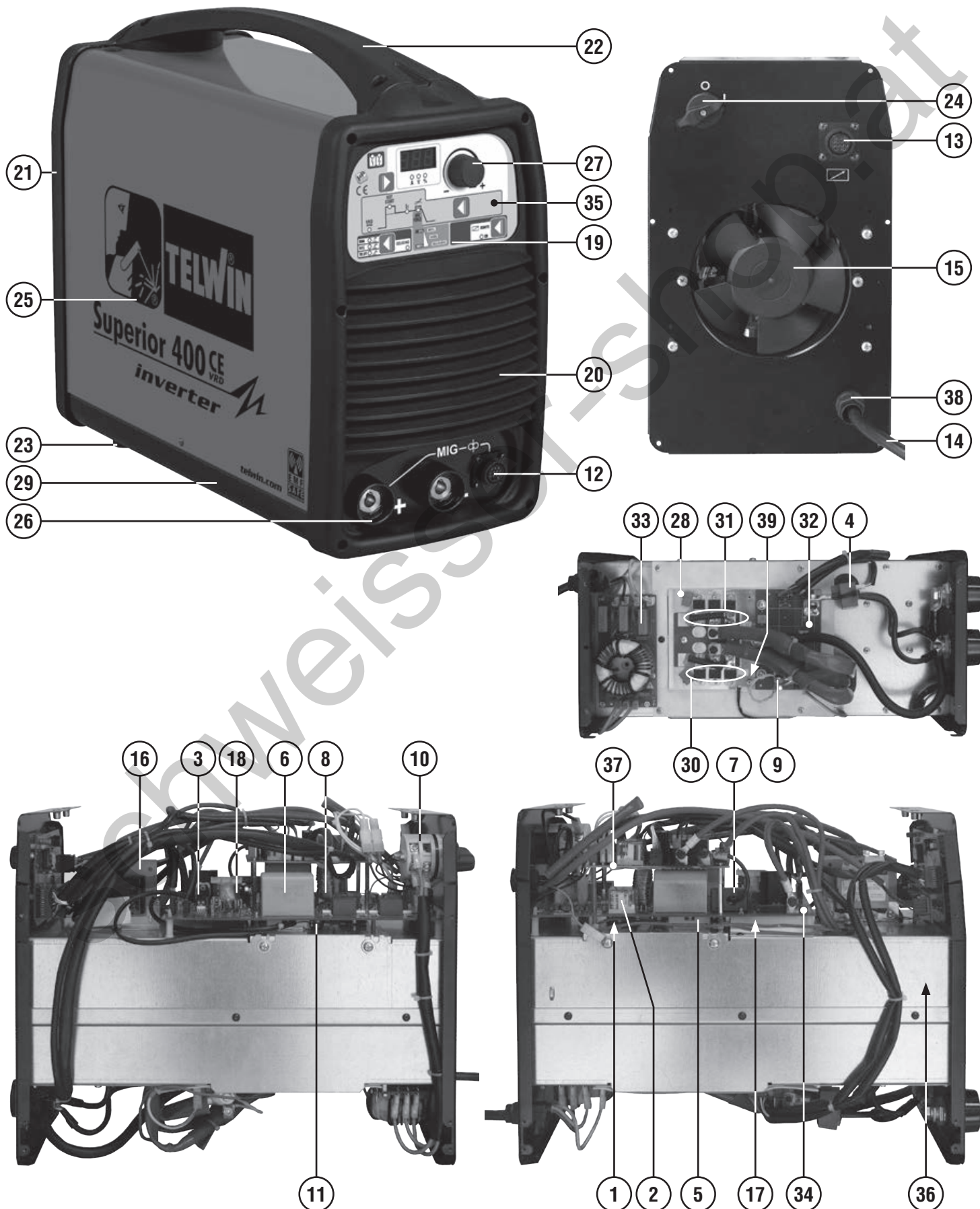


ELENCO PEZZI DI RICAMBIO  
 LISTE PIECES DETACHEES  
 SPARE PARTS LIST  
 ERSATZTEILLISTE  
 PIEZAS DE REPUESTO

# SUPERIOR 400 CE VRD



Esplodo macchina, Dessin appareil, Machine drawing, Explosions Zeichnung des Geräts, Diseño seccionado maquina.



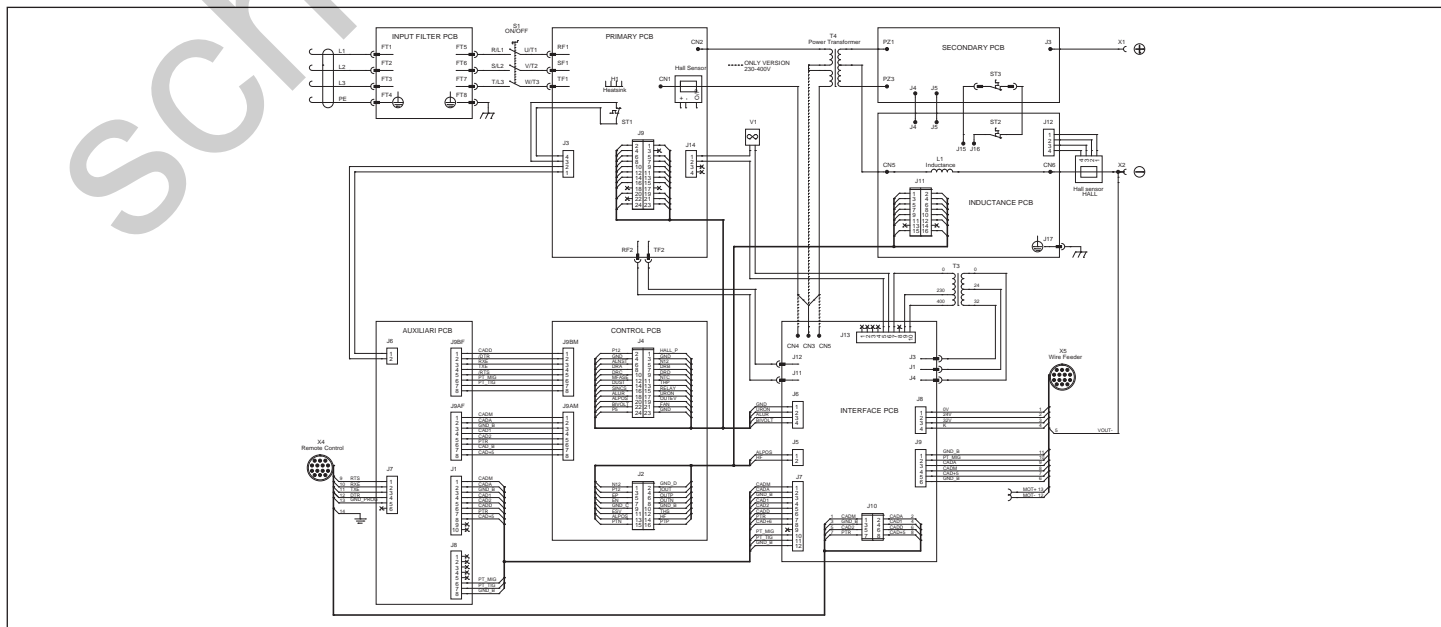


REF.	ELENCO PEZZI DI RICAMBIO PIECES DETACHEES SPARE PARTS LIST ERSATZTEILLISTE PIEZAS DE REPUESTO	CODICE CODE KODE
1	Ponte Pont Bridge Brücke Puente	111465
2	Rele Relais Relais Relais	113233
3	Igbt Igbt Igbt Igbt Igbt	113603
4	Sensore Di Hall Sensor Hall Hall Sensor Hall Sensor Sensor De Hall	112381
5	Igbt Igbt Igbt Igbt Igbt	116603
6	Condensatore Condensateur Condenser Kondensator Condensator	116740
7	Sensore Hall Sensor Hall Hall Sensor Hall Sensor Sensor De Hall	116744
8	Induttanza Inductance Inductance Drossel Induccion	116747
9	Termostato Thermostat Thermostat Thermostat Termostato	121638
10	Commutatore Commutateur Switch Schalter Conmutador	122017
11	Termostato Thermostat Thermal Switch Thermostat Termostato	122571
12	Cablaggio Connettore Traino Cable Connecteur Devidoir Wire Feeder Connector Cable Drahtvorschub Anschlusskabel Cable Conectador Alimentador De Hilo	124672
13	Cablaggio Controllo/c.a.d. Cable De Controle/c.a.d. Control Cable/c.a.d. Kontrollkabel/c.a.d. Cable De Control/c.a.d.	124757
14	Cavo Alim. 4G2.5 2 M Cable Alim. 4G2.5 2 M Mains Cable 4G2.5 2 M Netzkabel 4G2.5 2 M Cable Alim. 4G2.5 2 M	132026

REF.	ELENCO PEZZI DI RICAMBIO PIECES DETACHEES SPARE PARTS LIST ERSATZTEILLISTE PIEZAS DE REPUESTO	CODICE CODE KODE
15	Ventilatore Ventilateur Fan Ventilator Ventilador	152000
16	Kit Autotrasfo Kit Autotrasfo Autotrasfo Kit Autotrasfo Kit Kit Autotrasfo	981869
17	Induttanza Inductance Inductance Drossel Induccion	169550
18	Trasformatore Transformateur Complet Transformateur Complet Trafo Transformateur Complet	169627
19	Pannello Frontale Panneau Partie Frontal Front Panel Geraetefront Panel Frontal	314573
20	Frontale Partie Frontal Front Panel Geraetefront Frontal	322881
21	Retro Partie Arriere Back Panel Rueckseite Trasera	322882
22	Manico Poignee Handle Handgriff Manija	322883
23	Piedino Embout Foot Fuss Pie	323001
24	Assieme Manopola Per Commutatore Set Poigne Pour Commutateur Switch Knob Set Umschaltergriff Set Set Manija Para Conmutador	323101
25	Mantello Capot Cover Deckel Panel De Cobertura	656153
26	Presa Dinse Dx 50 Prise Dix Dx 50 Dinse Socket Dx 50 Dinse Steckdose Dx 50 Enchufe Dinse Dx 50	712036
27	Kit Manopola Nera Kit Poignee Noir Black Knob Kit Schwarze Griff Kit Kit Manija Negra	980772
28	Kit Scheda Secondario Kit Fiche Secondaire Secondary Pcb Kit Sekundaertrafokarte Kit Kit Tarjeta Secundario	980814

REF.	ELENCO PEZZI DI RICAMBIO PIECES DETACHEES SPARE PARTS LIST ERSATZTEILLISTE PIEZAS DE REPUESTO	CODICE CODE KODE
29	Kit Fondo Kit Chassis Bottom Kit Bodenteil Kit Kit Fondo	980817
30	Kit Diodi Kit Diodes Diode Kit Diode Kit Kit Diodo	980819
31	Kit Resistenza+condensatore Kit Resistance+condensateur Resistance+capacitor Kit Widerstand+condensator Kit Kit Resistencia+condensador	980820
32	Kit Scheda Induttanza Kit Fiche Inductance Inductance Card Kit Drosselskarte Kit Kit Tarjeta Induccion	981541
33	Kit Scheda Filtro Ingresso Kit Platine Filtre Input Input Filter Card Kit Input Filterkarte Kit Kit Tarjeta Filtro Input	981521
34	Kit Scheda Primario Kit Fiche Primaire Primary Pcb Kit Primaertrafokarte Kit Kit Tarjeta Primario	981522
35	Kit Pannello + Scheda Kit Panneau + Module Panel + Card Kit Tafel + Karte Kit Kit Panel + Tarjeta	981523
36	Kit Trasformatore Potenza Kit Transformateur Puissance Power Transformer Kit Leistungstransformator Kit Kit Transformador De Potencia	981524
37	Kit Scheda Interfaccia Mig Kit Platine Interface Mig Interface Card Kit Mig Schnittstelle Karte Kit Mig Kit Tarjeta Interface Mig	981525
38	Kit Pressacavo Kit Presse Cable Cable Bushing Kit Kabelhalter Kit Kit Prensa Cable	990439
39	Termostato Thermostat Thermostat Thermostat Termostato	122988

**Schema elettrico, Schéma électrique, Diagram, Schaltplan, Esquema de conexiones.**

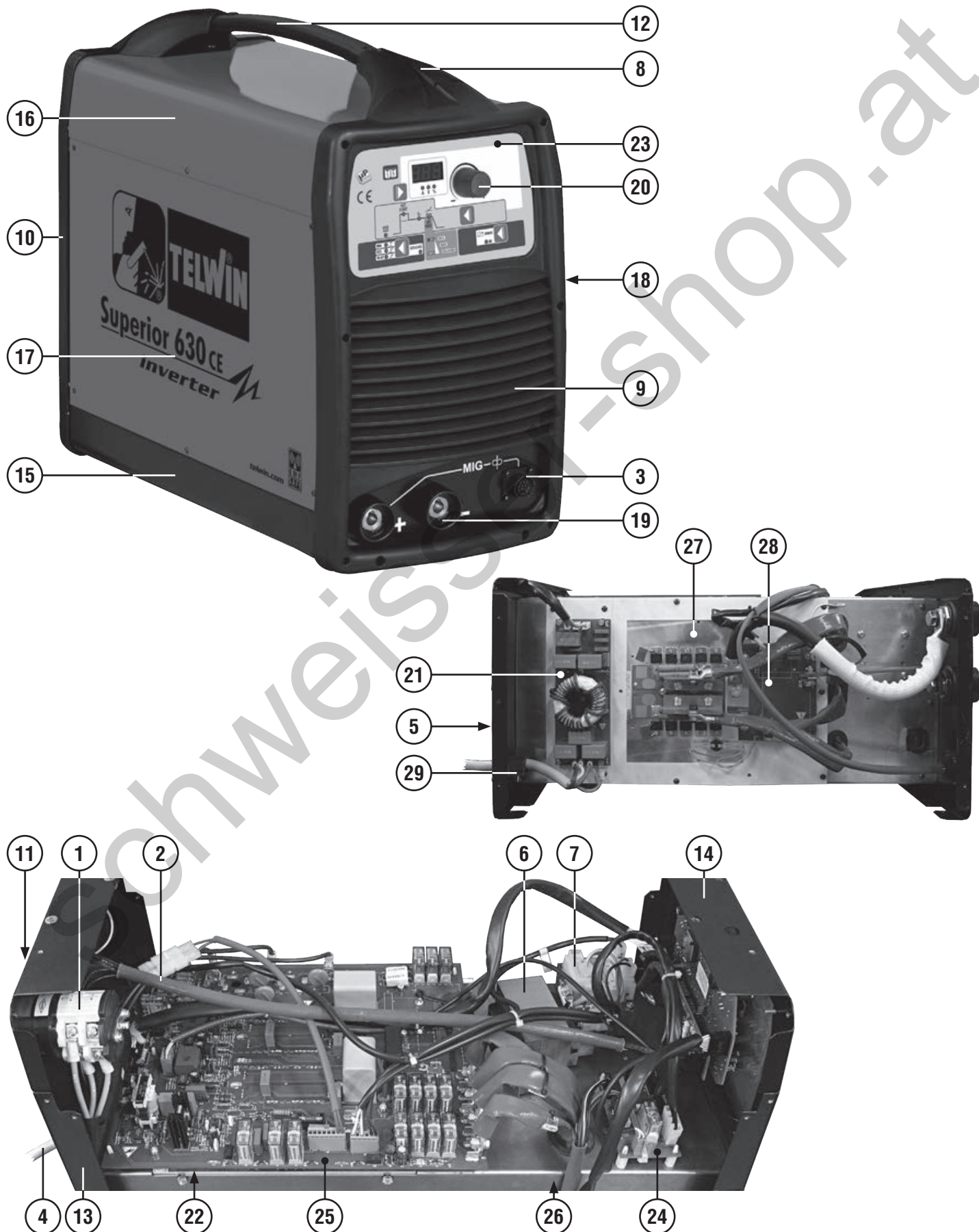


ELENCO PEZZI DI RICAMBIO  
 LISTE PIECES DETACHEES  
 SPARE PARTS LIST  
 ERSATZTEILLISTE  
 PIEZAS DE REPUESTO

# SUPERIOR 630 CE VRD



Esplso macchina, Dessin appareil, Machine drawing, Explosions Zeichnung des Geräts, Diseño seccionado maquina.

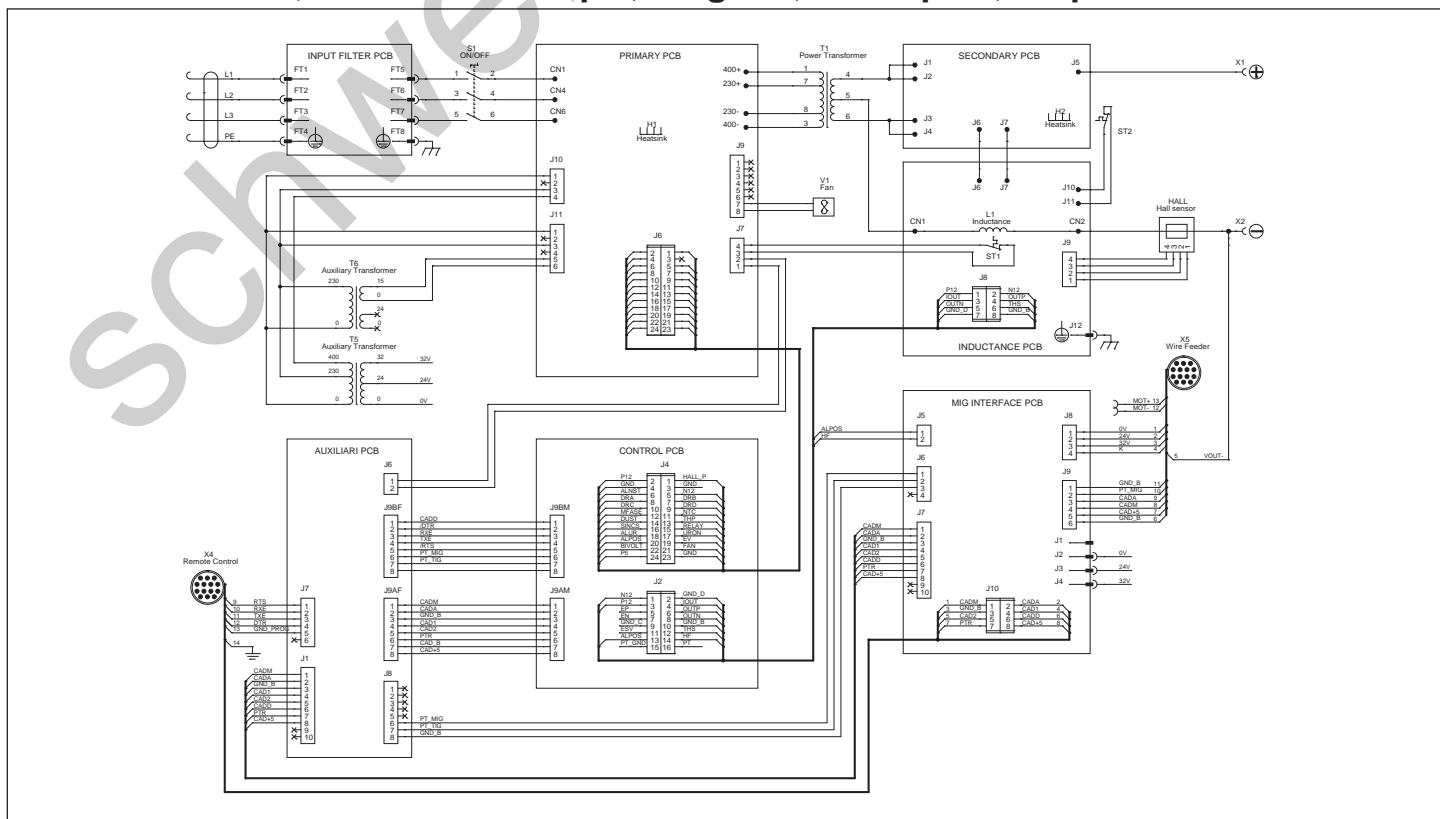


REF.	ELENCO PEZZI DI RICAMBIO PIECES DETACHEES SPARE PARTS LIST ERSATZTEILLISTE PIEZAS DE REPUESTO	CODICE CODE KODE
1	Commutatore Commutateur Switch Schalter Commutador	121505
2	Cablaggio Comando A Distanza Cable Pour Commande A Distance Cable For Remote Control Fernreglerkabel Cable Para Mando A Distancia	124633
3	Cablaggio Connettore Traino Cable Connecteur Devidoir Wire Feeder Connector Cable Drahtvorschub Anschlusskabel Cable Conectador Alimentador De Hilo	124672
4	Cavo Alim. 4G06.00 L=03.00 Cable Alim. 4G06.00 L=03.00 Mains Cable 4G06.00 L=03.00 Netzkabel 4G06.00 L=03.00 Cable Alim. 4G06.00 L=03.00	132361
5	Ventilatore Ventilateur Fan Ventilator Ventilador	152000
6	Kit Autotrasfo Kit Autotrasfo Autotrasfo Kit Autotrasfo Kit Kit Autotrasfo	981869
7	Kit Trasformatore Ausiliario Kit Transformateur Auxiliaire Auxiliary Transformer Kit Hilfstransformatorkit Kit Transformador Auxiliar	981871
8	Copertura Manico Capot Poignee Handlecover Handgriffsdeckel Copertura Manija	322848
9	Frontale Partie Frontal Front Panel Geraetefront Frontal	322872
10	Retro Partie Arriere Back Panel Rueckseite Trasera	322873
11	Assieme Manopola Per Commutatore Set Poigne Pour Commutateur Switch Knob Set Umschaltergriff Set Set Manija Para Commutador	323101
12	Manico Poignee Handle Handgriff Manija	641005

REF.	ELENCO PEZZI DI RICAMBIO PIECES DETACHEES SPARE PARTS LIST ERSATZTEILLISTE PIEZAS DE REPUESTO	CODICE CODE KODE
13	Retro Partie Arriere Back Panel Rueckseite Trasera	642296
14	Frontale Partie Frontal Front Panel Geraetefront Frontal	642300
15	Fondo Chassis Bottom Bodenteil Fondo	645447
16	Mantello Capot Cover Deckel Panel De Cobertura	651149
17	Fianco Destro Partie Lateral Droite Right Side Panel Rechts Seitenblech Fianco Derecho	656108
18	Fianco Sinistro Partie Lateral Gauche Left Side Panel Links Seitenblech Fianco Izquierdo	656109
19	Presse Dinse Dx 70/95 Prise Dix Dx 70/95 Dinse Socket Dx 70/95 Dinse Steckdose Dx 70/95 Enchufe Dinse Dx 70/95	712037
20	Kit Manopola Nera Kit Poignee Noir Black Knob Kit Schwarze Griff Kit Kit Manija Negra	980772
21	Kit Scheda Filtro Ingresso Kit Platine Filtre Input Input Filter Card Kit Input Filterkarte Kit Kit Tarjeta Filtro Input	980947
22	Kit 10 Diodi Kit 10 Diodes Kit 10 Diodes Kit 10 Dioden Kit 10 Diodos	981005
23	Kit Ass. Pannello + Scheda Kit Panneau + Fiche Panel + Card Kit Tafel + Karte Kit Panel + Tarjeta Kit	981410
24	Kit Scheda Interfaccia Mig Kit Platine Interface Mig Interface Card Kit Mig Schnittstelle Karte Kit Mig Kit Tarjeta Interface Mig	981412

REF.	ELENCO PEZZI DI RICAMBIO PIECES DETACHEES SPARE PARTS LIST ERSATZTEILLISTE PIEZAS DE REPUESTO	CODICE CODE KODE
25	Kit Scheda Primario Kit Fiche Primaire Primary Pcb Kit Primaertrafokarte Kit Kit Tarjeta Primario	981413
26	Kit Trasformatore Potenza Kit Transformateur Puissance Power Transformer Kit Leistungstransformatorkit Kit Transformador De Potencia	981415
27	Kit Scheda Secondario Kit Fiche Secondaire Secondary Pcb Kit Sekundaertrafokarte Kit Kit Tarjeta Secundario	981417
28	Kit Scheda Induttanza Kit Fiche Inductance Inductance Card Kit Drosselskarte Kit Kit Tarjeta Induccion	981418
29	Kit Pressacavo + Ghiera Kit Presse Cable + Embout Kit Cable Bushing + Ring Nut Kit Kabelhalter + Nutmutter Kit Prensa Cable + Virola	990046

**Schema elettrico, Schéma électrique, Diagram, Schaltplan, Esquema de conexiones.**



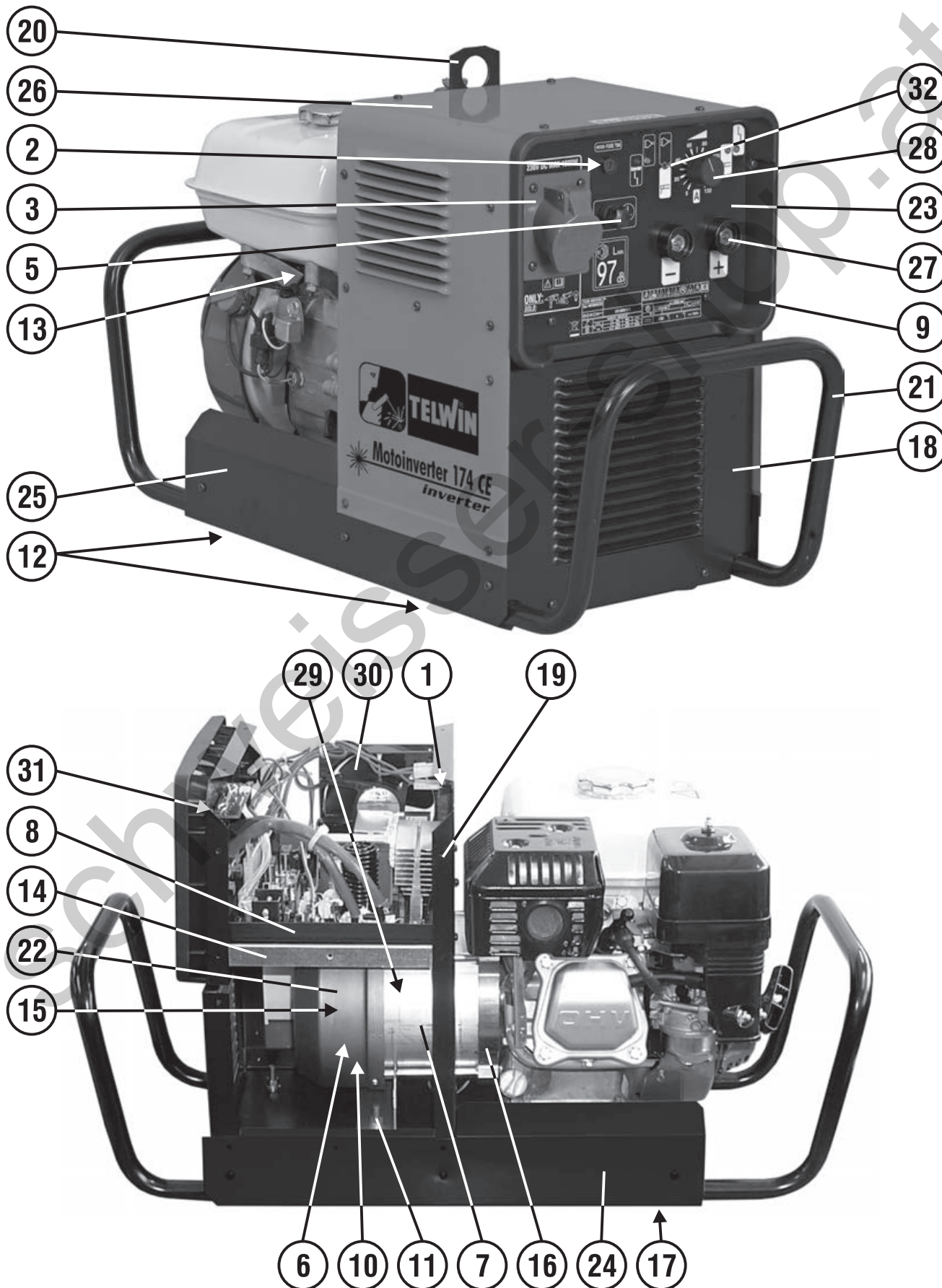


ELENCO PEZZI DI RICAMBIO  
 LISTE PIECES DETACHEES  
 SPARE PARTS LIST  
 ERSATZTEILLISTE  
 PIEZAS DE REPUESTO

# MOTOINVERTER 174 CE



Esplodo macchina, Dessin appareil, Machine drawing, Explosions Zeichnung des Geräts, Diseño seccionado maquina.

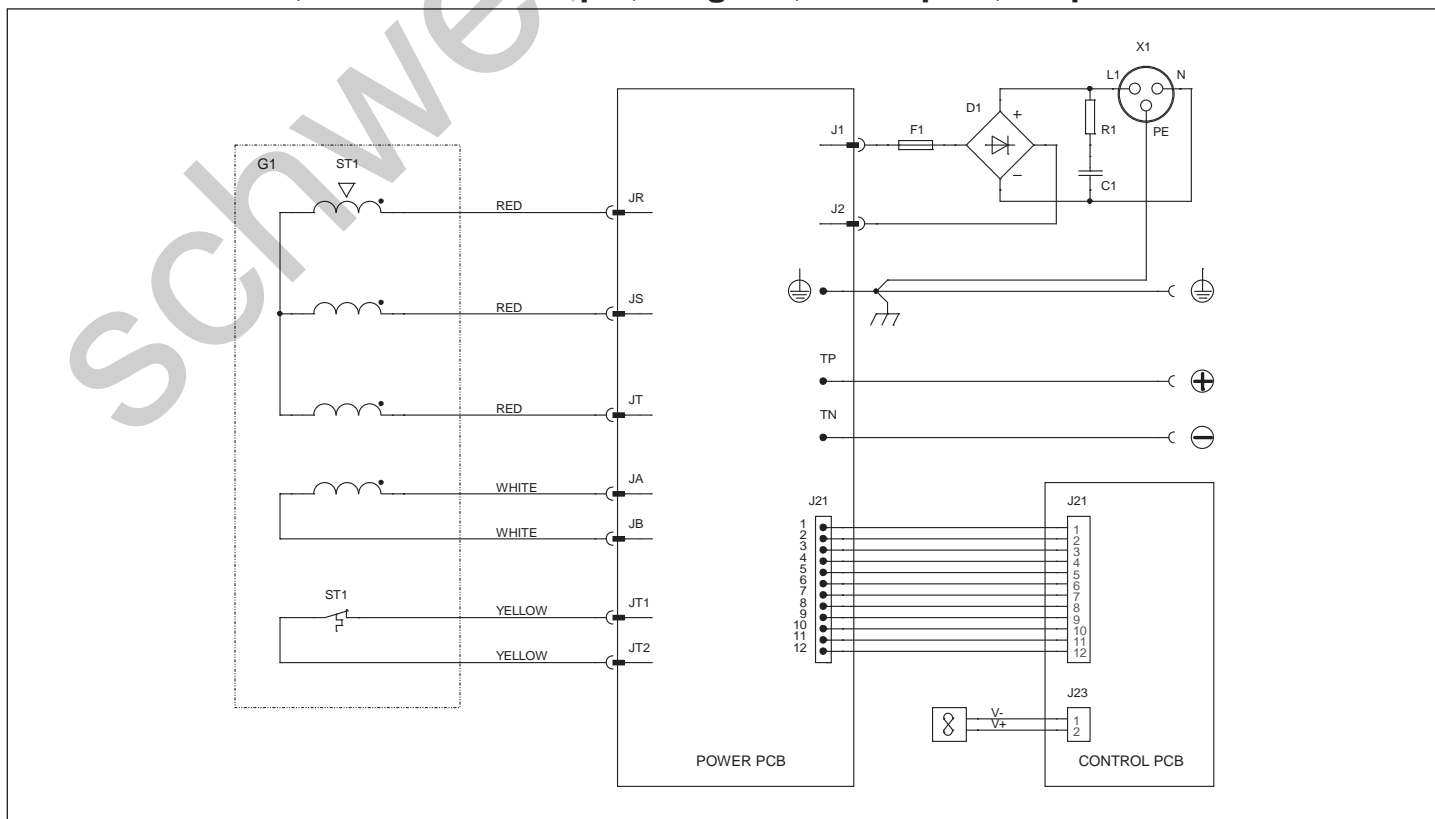


REF.	ELENCO PEZZI DI RICAMBIO PIECES DETACHEES SPARE PARTS LIST ERSATZTEILLISTE PIEZAS DE REPUESTO	CODICE CODE KODE
1	Raddrizzatore Redresseur Rectifier Gleichrichter Rectificador	116369
2	Fusibile Fusible Fuse Sicherung Fusible	121010
3	Presa Prise Socket Steckdose Enchufe	121220
5	Kit Morsetto Di Carica Nero Kit Borne De Charge Noire Kit Black Charging Clamp Kit Schwarze Ladungsklemme Kit Borne De Carga Negro	990073
6	Tirante Filettato Tirant Filetee Threaded Tie Rod Gewinde Anzugstange Tirante Filetado	242125
7	Kit Statore Kit Stator Stator Kit Stator Kit Kit Stator	314175
8	Kit Scheda Kit Platine Card Kit Karte Kit Kit Tarjeta	980238
9	Cornice Cadre Frame Rahmen Marco	322665
10	Ventola Helice Fan Blade Fluegelrad Aventador	322722
11	Antivibrante Antivibration Vibration Damper Schwingungsdampfer Antivibrador	322723
12	Antivibrante Antivibration Vibration Damper Schwingungsdampfer Antivibrador	322724
13	Molla Motore Honda Ressort Moteur Honda Honda Engine Spring Honda Motorfeder Resorte Motor Honda	452127

REF.	ELENCO PEZZI DI RICAMBIO PIECES DETACHEES SPARE PARTS LIST ERSATZTEILLISTE PIEZAS DE REPUESTO	CODICE CODE KODE
14	Diagramma Diaphragme Diaphragm Diaphragma Diafragma	483485
15	Scudo Alternatore Couverture De Generateur Generator Cover Generator-abdeckung Cubierta Del Generator	522042
16	Flangia Bride Flange Flansch Brida	522043
17	Fondo Chassis Bottom Bodenteil Fondo	645132
18	Frontale Partie Frontal Front Panel Geraetefront Frontal	645133
19	Retro Partie Arriere Back Panel Rueckseite Trasera	645358
20	Golfaro Anneau D'ancrage Ring Ringmutter Anillo	645136
21	Manico Poignee Handle Handgriff Manija	645137
22	Copriventola Couverture De Ventilateur Fan Cover Ventilator-abdeckung Cubierta Del Ventilador	645142
23	Cruscotto Tableau Dashboard Schaltbrett Cuadro	649905
24	Fianco Sinistro Partie Laterale Gauche Left Side Linke Seite Flanco Izquierdo	645178
25	Fianco Destro Partie Lateral Droite Right Side Panel Rechte Seite Flanco Derecho	645179

REF.	ELENCO PEZZI DI RICAMBIO PIECES DETACHEES SPARE PARTS LIST ERSATZTEILLISTE PIEZAS DE REPUESTO	CODICE CODE KODE
26	Mantello Capot Cover Deckel Panel De Cobertura	655931
27	Presa Dinse Dx 25 Prise Dix Dx 25 Dinse Socket Dx 25 Dinse Steckdose Dx 25 Enchufe Dinse Dx 25	712035
28	Kit Manopola Nera Kit Poignee Noir Black Knob Kit Schwarze Griff Kit Kit Manija Negra	980771
29	Kit Rotore Completo Kit Rotor Complete Complete Rotor Kit Komplett Rotorkit Kit Rotor Completo	990975
30	Kit Ventilatore Ventilateur Kit Fan Kit Ventilator Kit Kit Aventador	990976
31	Potenziometro Potentiometre Potentiometer Potentiometer Potenciometro	112017
32	Deviatore Gareur Switch Schalter Interruptor	121193

**Schema elettrico, Schéma électrique, Diagram, Schaltplan, Esquema de conexiones.**



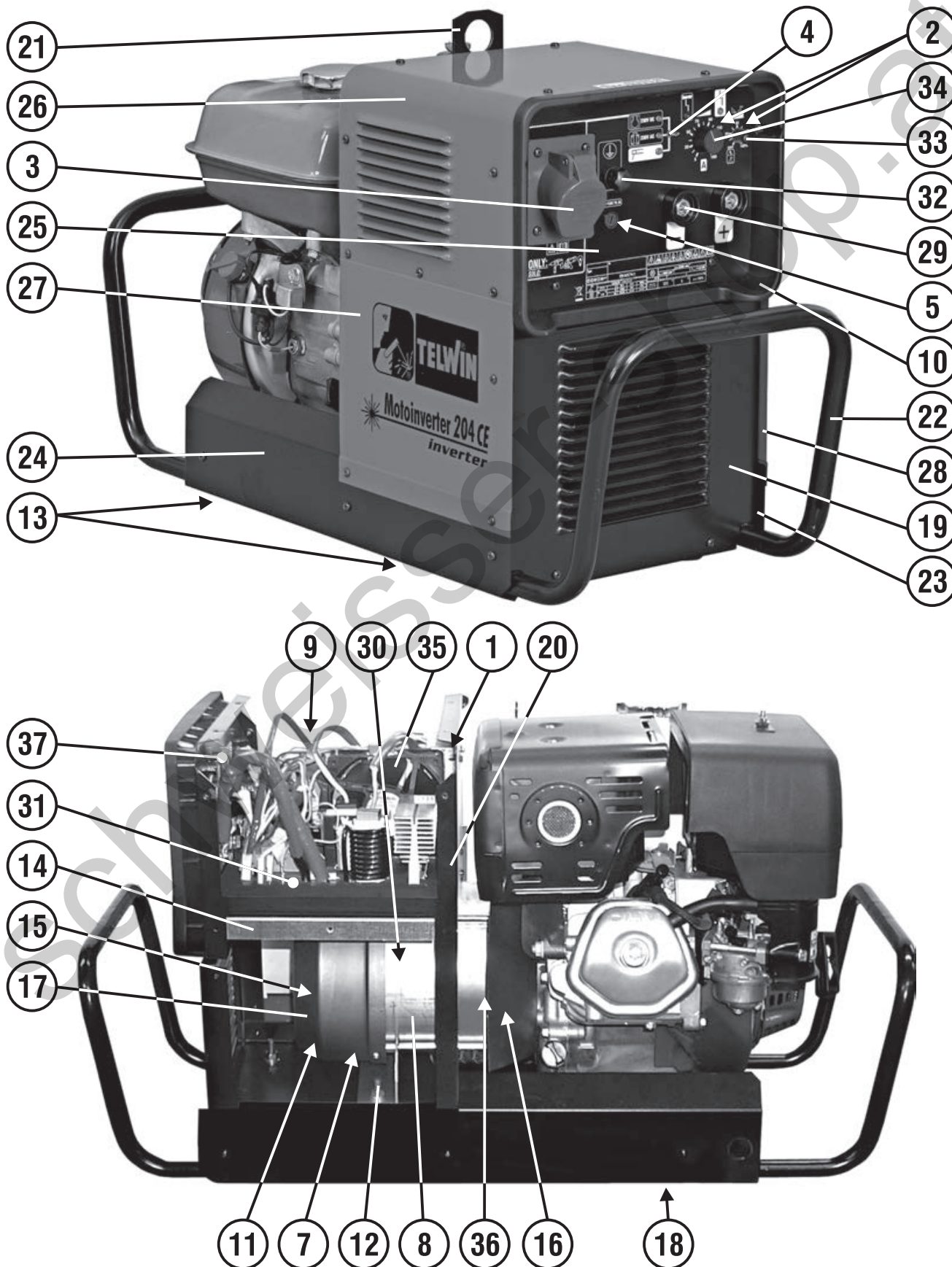


ELENCO PEZZI DI RICAMBIO  
 LISTE PIECES DETACHEES  
 SPARE PARTS LIST  
 ERSATZTEILLISTE  
 PIEZAS DE REPUESTO

# MOTOINVERTER 204 CE (Honda)

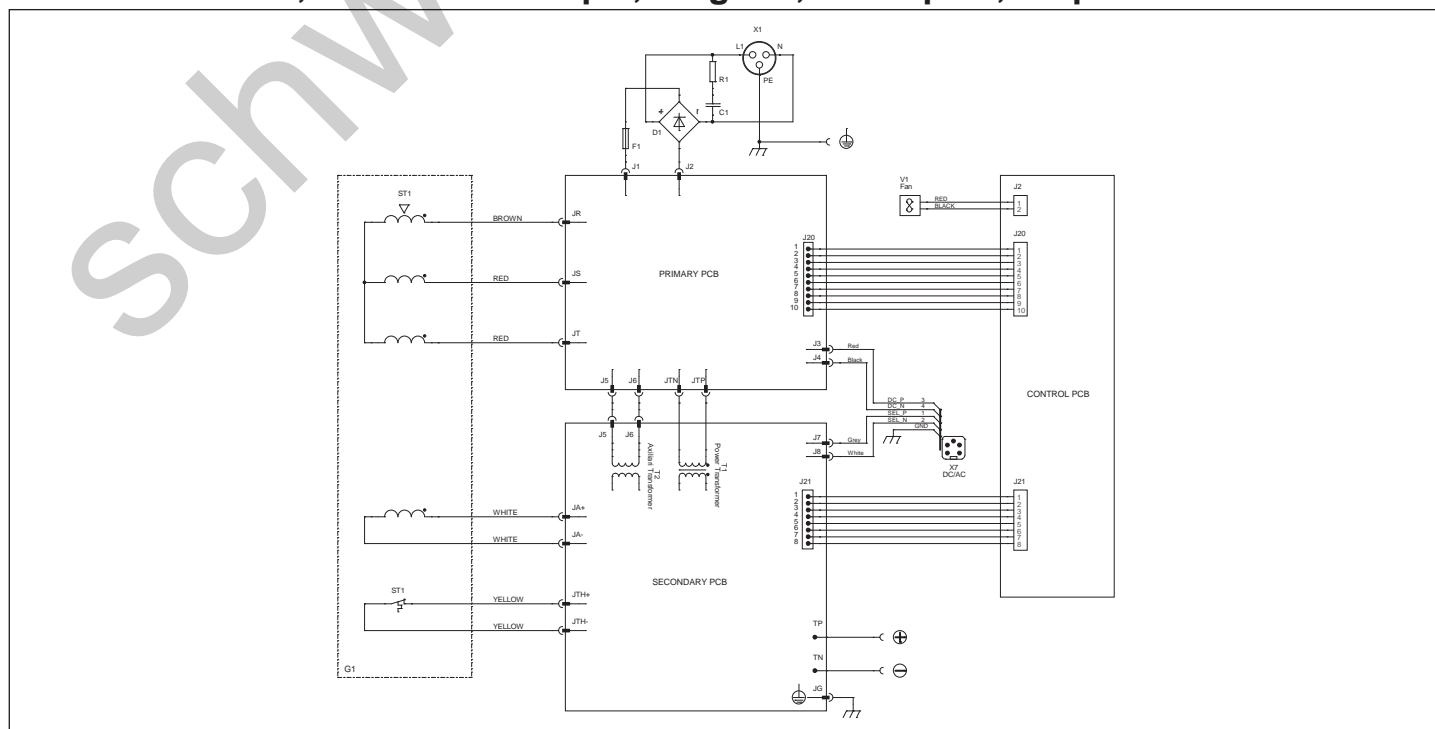


Esplodo macchina, Dessin appareil, Machine drawing, Explosions Zeichnung des Geräts, Diseño seccionado maquina.



REF.	ELENCO PEZZI DI RICAMBIO PIECES DETACHEES SPARE PARTS LIST ERSATZTEILLISTE PIEZAS DE REPUESTO	CODICE CODE KODE	REF.	ELENCO PEZZI DI RICAMBIO PIECES DETACHEES SPARE PARTS LIST ERSATZTEILLISTE PIEZAS DE REPUESTO	CODICE CODE KODE	REF.	ELENCO PEZZI DI RICAMBIO PIECES DETACHEES SPARE PARTS LIST ERSATZTEILLISTE PIEZAS DE REPUESTO	CODICE CODE KODE
1	Raddrizzatore Redresseur Rectifier Gleichrichter Rectificador	116369	15	Scudo Alternatore Couverture De Generateur Generator Cover Generator-abdeckung Cubierta Del Generator	522042	28	Fianco Superiore Sinistro Partie Lateral Superieur Gauche Left Upper Side Panel Links Oben Seitenblech Flanco Superior Izquierdo	655933
2	Potenziometro Potentiometre Potentiometer Potentiometer Potenciometro	116865	16	Flangia Flange Bride Flansch Brida	522045	29	Presà Dinse Dx 25 Prise Dix Dx 25 Dinse Socket Dx 25 Dinse Steckdose Dx 25 Enchufe Dinse Dx 25	712035
3	Presà Prise Socket Steckdose Enchufe	121220	17	Copriventola Couverture De Ventilateur Fan Cover Ventilator-abdeckung Cubierta Del Ventilador	645142	30	Kit Rotore Completo Kit Rotor Complete Complete Rotor Kit Komplett Rotor Kit Kit Rotore Completo	980128
4	Deviatore Gareur Switch Schalter Interruptor	121268	18	Fondo Chassis Bottom Bodenteil Fondo	645223	31	Kit Assieme Scheda Secondario Kit Fiche Secondaire Secondary Pcb Kit Sekundärtafokarte Kit Kit Tarjeta Secundario	980130
5	Fusibile Fusible Fuse Sicherung Fusible	122410	19	Frontale Partie Frontal Front Panel Gerätefront Frontal	645224	32	Kit Morsetto Di Carica Nero Kit Borne De Charge Noire Kit Black Charging Clamp Kit Schwarze Ladungsklemme Kit Borne De Carga Negro	990073
7	Tirante Filetato Tirant Filetee Threaded Tie Rod Anzustange Tirante Filetado	242128	20	Retro Partie Arriere Back Panel Rueckseite Trasera	645359	33	Manopola Poignee Knob Griff Manija	121395
8	Assieme Statore Set Stator Stator Set Stator Set Set Stator	314176	21	Golfaro Crochet Hook Haken Gancho	645226	34	Manopola Poignee Knob Griff Manija	121424
9	Kit Assieme Scheda Primario Kit Fiche Primaire Primary Pcb Kit Primärtafokarte Kit Kit Tarjeta Primario	980129	22	Manico Poignee Handle Handgriff Manija	645227	35	Kit Ventilatore Ventilateur Kit Fan Kit Ventilator Kit Kit Aventador	990976
10	Cornice Cadre Frame Rahmen Marco	322666	23	Fianco Sinistro Partie Lateral Gauche Left Side Linke Seite Flanco Izquierdo	645228	36	Schermo Blindage Shield Schild Proteccion	645244
11	Ventola Helice Fan Blade Fluegelrad Aventador	322722	24	Fianco Destro Partie Lateral Droite Right Side Panel Rechte Seite Flanco Derecho	645229	37	Kit Scheda Controllo Kit Fiche De Controle Control Pcb Kit Kontrollekarte Kit Kit Tarjeta De Controllo	980690
12	Antivibrante Antivibration Vibration Damper Schwingungsdampfer Antivibrador	322723	25	Cruscotto Tableau Dashboard Schaltbrett Cuadro	649906			
13	Antivibrante Antivibration Vibration Damper Schwingungsdampfer Antivibrador	322724	26	Mantello Capot Cover Deckel Panel De Cobertura	651092			
14	Diaframma Diaphragme Diaphragm Diaphragma Diafragma	483661	27	Fianco Superiore Destro Partie Lateral Superieur Droite Right Upper Side Panel Recht Oben Seitenblech Flanco Superior Derecho	655932			

### Schema elettrico, Schéma électrique, Diagram, Schaltplan, Esquema de conexiones.

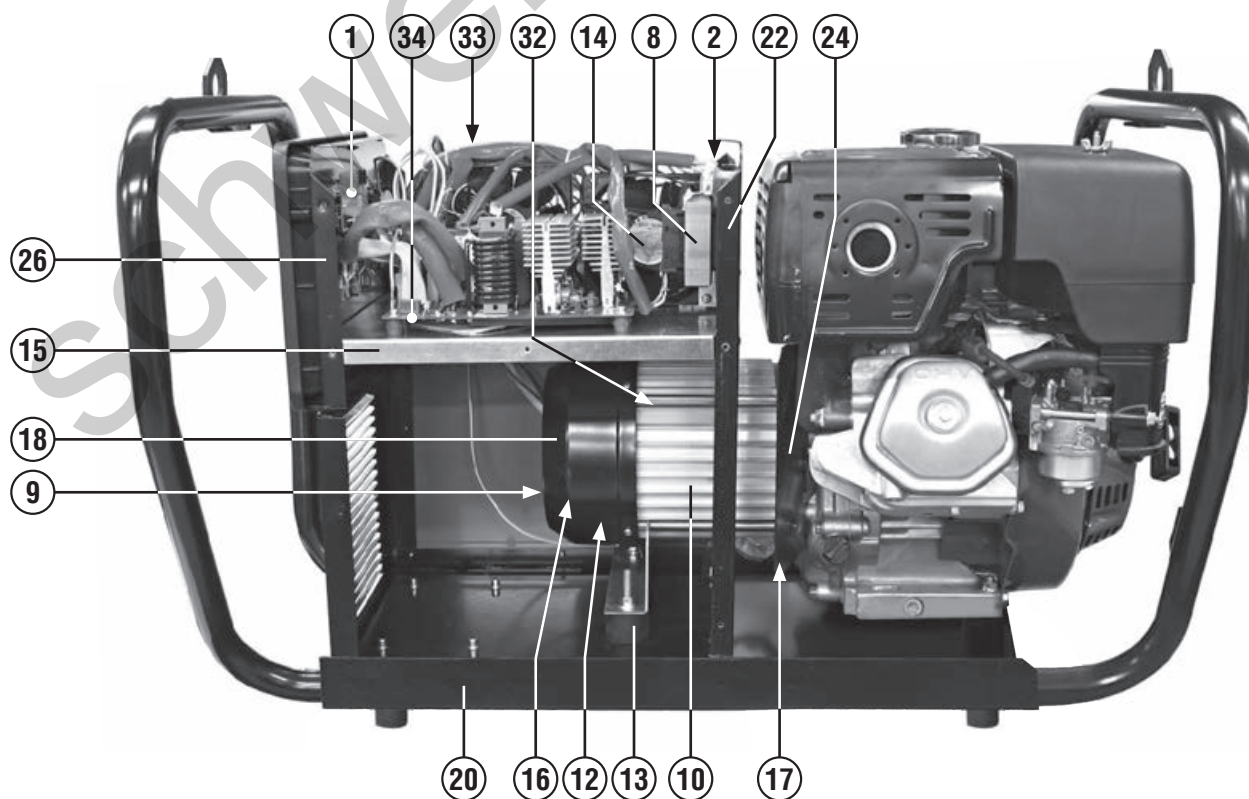
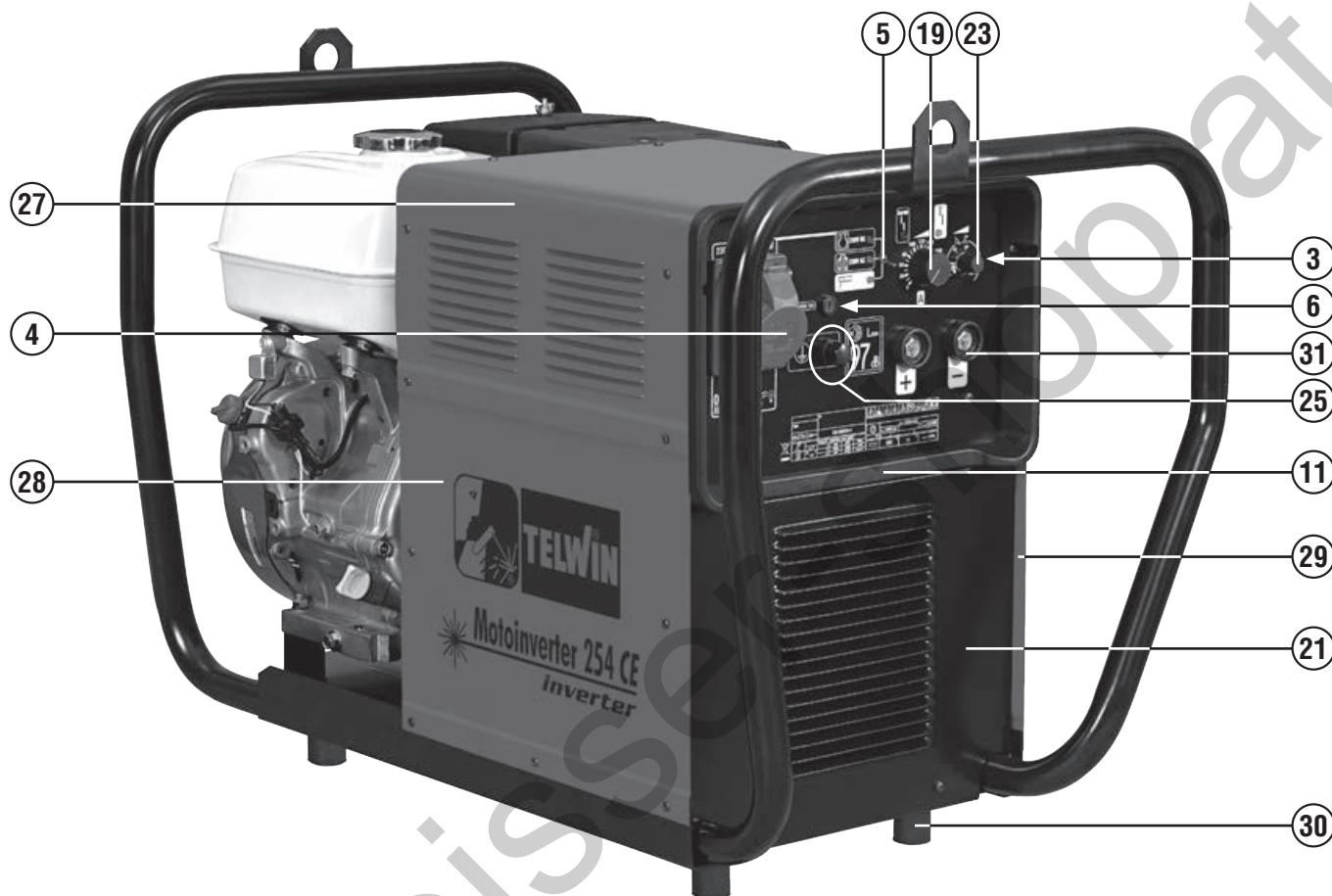


ELENCO PEZZI DI RICAMBIO  
 LISTE PIECES DETACHEES  
 SPARE PARTS LIST  
 ERSATZTEILLISTE  
 PIEZAS DE REPUESTO

# MOTOINVERTER 254 CE



Esplodo macchina, Dessin appareil, Machine drawing, Explosions Zeichnung des Geräts, Diseño seccionado maquina.

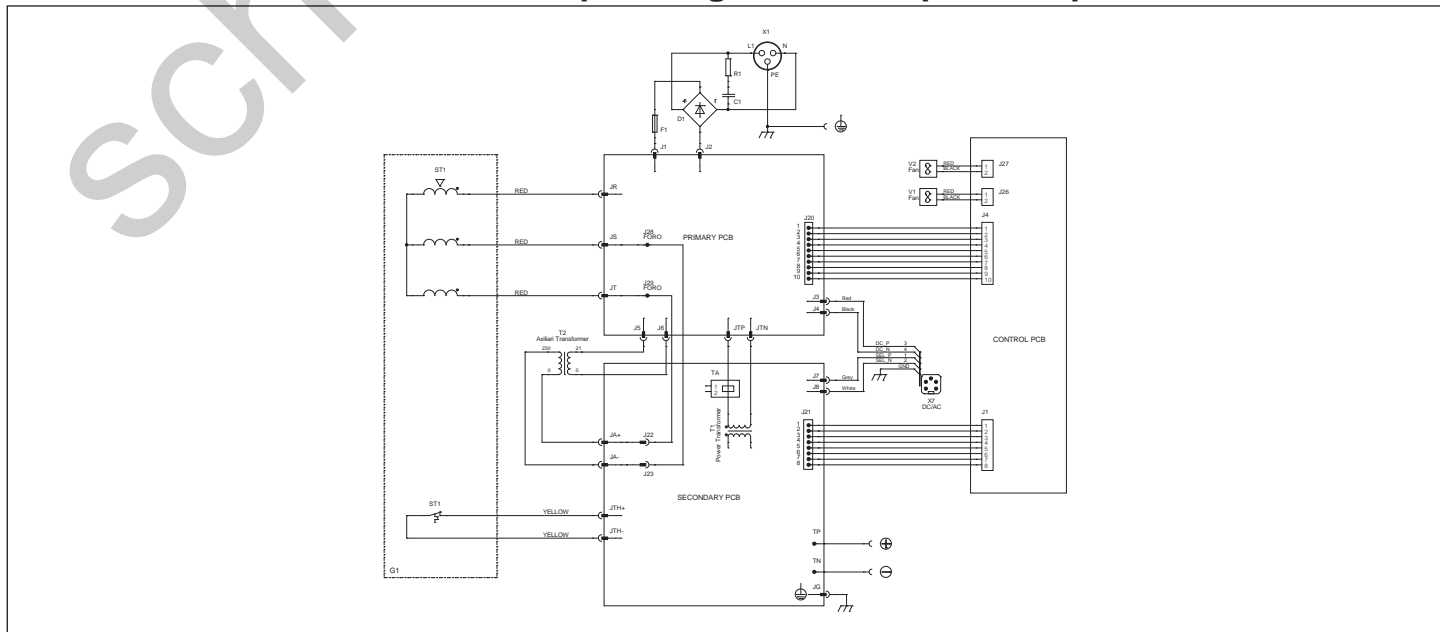


REF.	ELENCO PEZZI DI RICAMBIO PIECES DETACHEES SPARE PARTS LIST ERSATZTEILLISTE PIEZAS DE REPUESTO	CODICE CODE KODE
1	Kit Scheda Controllo Kit Fiche De Controle Control Pcb Kit Kontrollkarte Kit Kit Tarjeta De Controllo	980693
2	Raddrizzatore Redresseur Rectifier Gleichrichter Rectificador	116369
3	Potenziometro Potentiometre Potentiometer Potentiometer Potenciometro	116865
4	Presa Prise Socket Steckdose Enchufe	121220
5	Deviatore Gareur Switch Schalter Interruptor	121268
6	Fusibile 8A Fusible 8A Fuse 8A Sicherungen 8A Fusible 8A	122112
8	Trasformatore Transformateur Transformer Transformator Transformador	169574
9	Tirante Filettato Tirant Filetee Threaded Tie Rod Gewinde Anzugstange Tirante Filetado	242125
10	Assieme Statore Set Stator Stator Set Stator Set Set Stator	314134
11	Cornice Cadre Frame Rahmen Marco	322666
12	Ventola Helice Fan Blade Fluegelrad Aventador	322722
13	Antivibrante Antivibration Vibration Damper Schwingungsdaempfer Antivibrador	322875
14	Kit Ventilatore Ventilateur Kit Fan Kit Ventilator Kit Kit Aventador	990976
15	Diaframma Diaphragme Diaphragm Diaphragma Diafragma	483818

REF.	ELENCO PEZZI DI RICAMBIO PIECES DETACHEES SPARE PARTS LIST ERSATZTEILLISTE PIEZAS DE REPUESTO	CODICE CODE KODE
16	Scudo Alternatore Couverture De Generateur Generator Cover Generator-abdeckung Cubierta Del Generator	522042
17	Flangia Flange Bride Flansch Brida	522045
18	Copriventola Couverture De Ventilateur Fan Cover Ventilator-abdeckung Cubierta Del Ventilador	645142
19	Manopola Poignee Knob Griff Manija	121424
20	Assieme Fondo Set Chassis Bottom Set Bodenteil Set Set Fondo	645523
21	Frontale Partie Frontal Front Panel Geraetefront Frontal	645333
22	Retro Partie Arriere Back Panel Rueckseite Trasera	645334
23	Manopola Poignee Knob Griff Manija	121395
24	Schermo Blindage Shield Schild Proteccion	645340
25	Kit Morsetto Di Carica Nero Kit Borne De Charge Noire Kit Black Charging Clamp Kit Schwarze Ladungsklemme Kit Borne De Carga Negro	990073
26	Cruscotto Tableau Dashboard Schaltbrett Cuadro	649971
27	Mantello Capot Cover Deckel Panel De Cobertura	651119
28	Fianco Destro Partie Lateral Droite Right Side Panel Rechte Seite Flanco Derecho	655944
29	Fianco Sinistro Partie Laterale Gauche Left Side Linke Seite Flanco Izquierdo	655945

REF.	ELENCO PEZZI DI RICAMBIO PIECES DETACHEES SPARE PARTS LIST ERSATZTEILLISTE PIEZAS DE REPUESTO	CODICE CODE KODE
30	Kit Piedini Kit Embouts Foot Kit Fuss Kit Kit Pie	980493
31	Presa Dinse Dx 25 Prise Dix Dx 25 Dinse Socket Dx 25 Dinse Steckdose Dx 25 Enchufe Dinse Dx 25	712035
32	Kit Rotore Completo Kit Rotor Complet Complete Rotor Kit Komplet Rotoren Kit Kit Rotor Completo	980490
33	Kit Scheda Primario Kit Fiche Primaire Primary Pcb Kit Primaraertrafokarte Kit Kit Tarjeta Primario	980491
34	Kit Scheda Secondario Kit Platine Secondaire Secondary Pcb Kit Sekundärtrafokarte Kit Kit Tarjeta Secundario	980492

**Schema elettrico, Schéma électrique, Diagram, Schaltplan, Esquema de conexiones.**



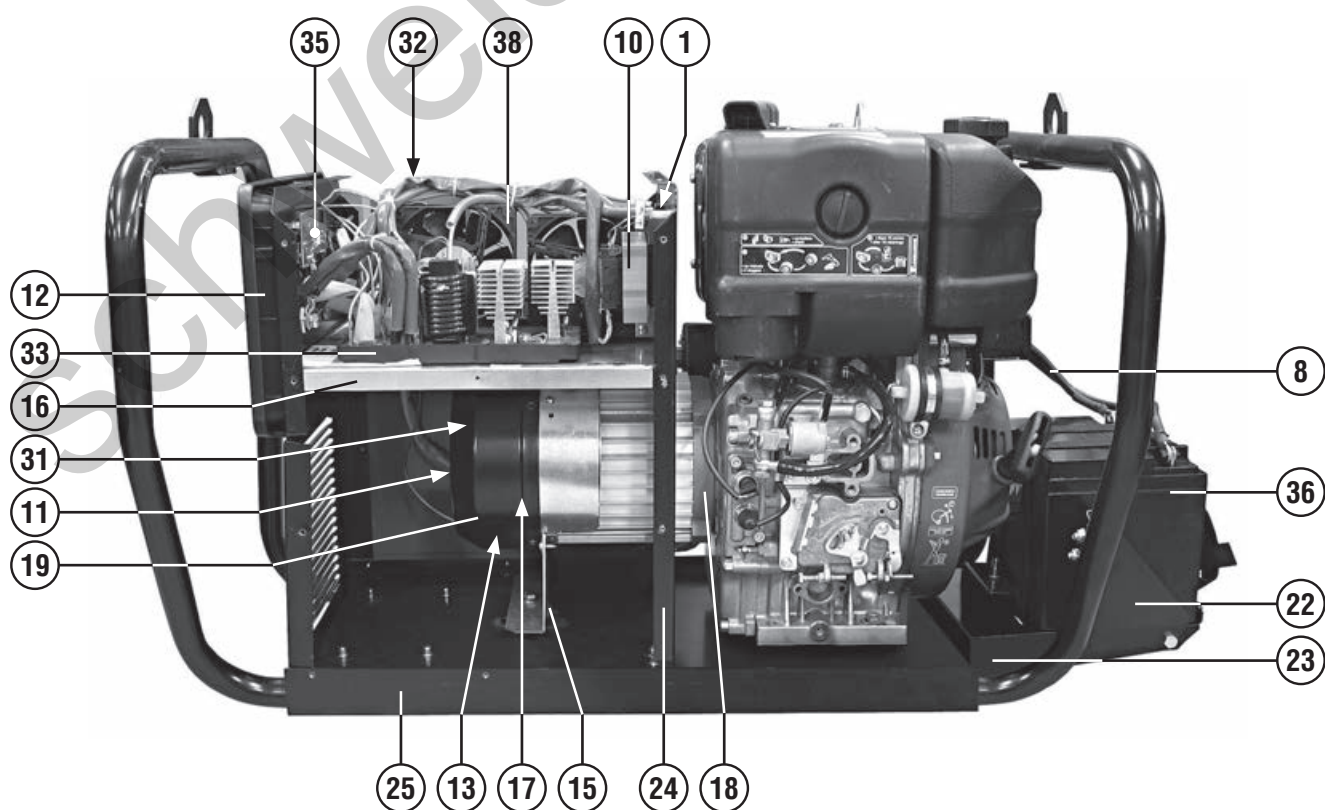
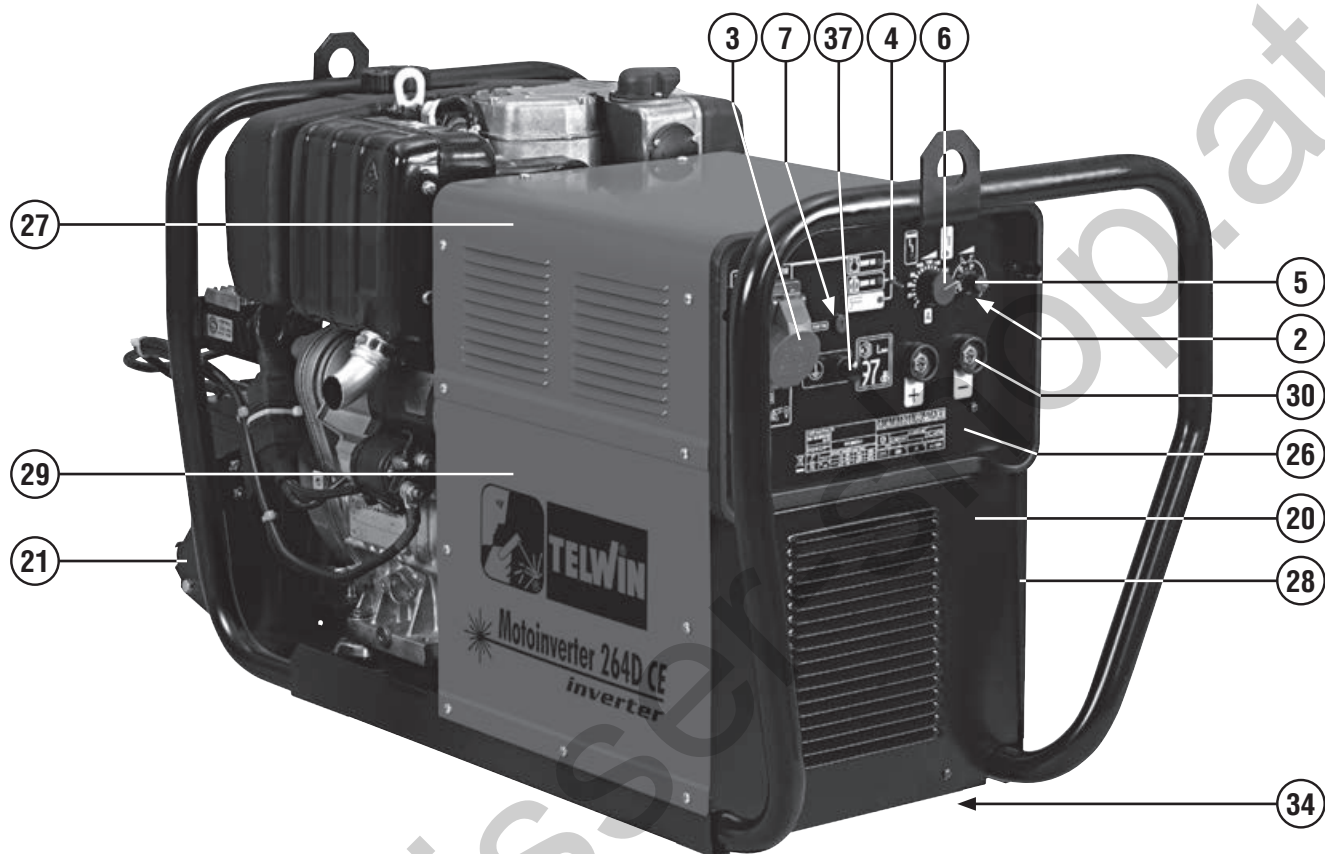


ELENCO PEZZI DI RICAMBIO  
 LISTE PIECES DETACHEES  
 SPARE PARTS LIST  
 ERSATZTEILLISTE  
 PIEZAS DE REPUESTO

# MOTOINVERTER 264D CE



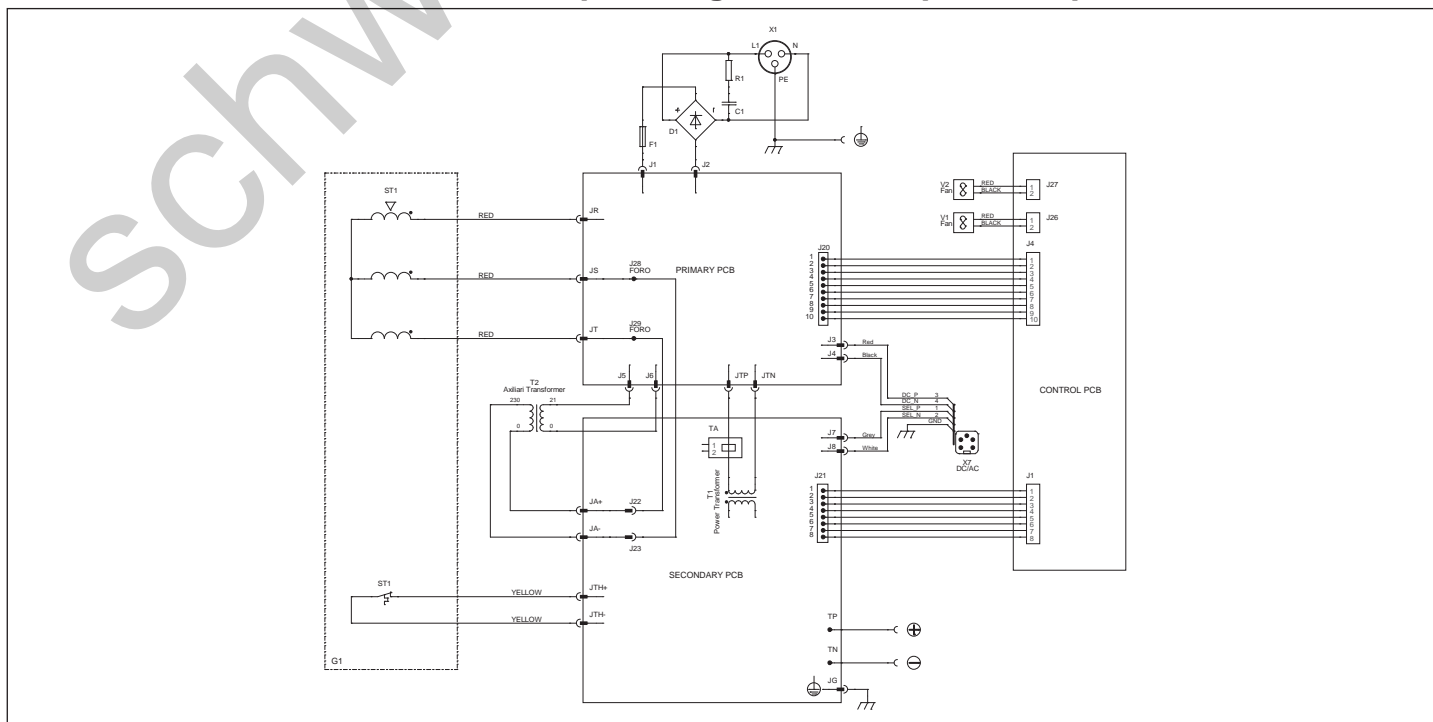
Esplodo macchina, Dessin appareil, Machine drawing, Explosions Zeichnung des Geräts, Diseño seccionado maquina.





REF.	ELENCO PEZZI DI RICAMBIO PIECES DETACHEES SPARE PARTS LIST ERSATZTEILLISTE PIEZAS DE REPUESTO	CODICE CODE KODE	REF.	ELENCO PEZZI DI RICAMBIO PIECES DETACHEES SPARE PARTS LIST ERSATZTEILLISTE PIEZAS DE REPUESTO	CODICE CODE KODE	REF.	ELENCO PEZZI DI RICAMBIO PIECES DETACHEES SPARE PARTS LIST ERSATZTEILLISTE PIEZAS DE REPUESTO	CODICE CODE KODE
1	Raddrizzatore Redresseur Rectifier Gleichrichter Rectificador	116369	16	Diagramma Diaphragme Diaphragm Diaphragma Diafragma	483818	29	Fianco Destro Partie Lateral Droite Right Side Panel Rechte Seite Flanco Derecho	655954
2	Potenziometro Potentiometre Potentiometer Potentiometer Potenciometro	116865	17	Scudo Alternatore Couverture De Generateur Generator Cover Generator-abdeckung Cubierta Del Generator	522042	30	Presa Dinse Dx 25 Prise Dix Dx 25 Dinse Socket Dx 25 Dinse Steckdose Dx 25 Enchufe Dinse Dx 25	712035
3	Presa Prise Socket Steckdose Enchufe	121220	18	Flangia Flange Bride Flansch Brida	522045	31	Kit Rotore Completo Kit Rotor Complet Complete Rotor Kit Komplet Rotoren Kit Kit Rotor Completo	980490
4	Deviatore Gareur Switch Schalter Interruptor	121268	19	Copriventola Couverture De Ventilateur Fan Cover Ventilator-abdeckung Cubierta Del Ventilador	645142	32	Kit Scheda Primario Kit Fiche Primaire Primary Pcb Kit Primaertrafokarte Kit Kit Tarjeta Primario	980491
5	Manopola Poignee Knob Griff Manija	121395	20	Frontale Partie Frontal Front Panel Geraetefront Frontal	645333	33	Kit Scheda Secondario Kit Platine Secondaire Secondary Pcb Kit Sekundärtrafokarte Kit Kit Tarjeta Secundario	980492
6	Manopola Poignee Knob Griff Manija	121424	21	Rinforzo Destro Renfort Droite Right Reinforcement Rechte Verstaerkung Refuerzo Derecho	645376	34	Kit Piedini Kit Embouts Foot Kit Fuss Kit Kit Pie	980493
7	Fusibile 8A Fusible 8A Fuse 8A Sicherungen 8A Fusible 8A	122112	22	Rinforzo Sinistro Renfort Gauche Left Reinforcement Lefts Verstaerkung Refuerzo Izquierdo	645377	35	Kit Scheda Controllo Kit Fiche De Controle Control Pcb Kit Kontrollkarte Kit Kit Tarjeta De Controllo	980693
8	Cavo Collegamento Cable De Connection Connecting Cable Verbindungskabel Cable De Conexion	124054	23	Staffa Supporto Batteria Bride Support Batterie Batteryholder Bracket Batteriehalterungsbruegel Estrubo Sosten Batterias	645378	36	Batteria Batterie Battery Batterie Bateria	980775
10	Trasformatore Transformateur Transformer Transformator Transformador	169574	24	Retro Partie Arriere Back Panel Rueckseite Trasera	645379	37	Kit Morsetto Di Carica Nero Kit Borne De Charge Noire Kit Black Charging Clamp Kit Schwarze Ladungsklemme Kit Borne De Carga Negro	990073
11	Tirante Filetato Tirant Filetee Threaded Tie Rod Gewinde Anzugstange Tirante Filetado	242125	25	Assieme Fondo Set Chassis Bottom Set Bodenteil Set Set Fondo	645394	38	Kit Ventilatore Ventilateur Kit Fan Kit Ventilator Kit Kit Aventador	990976
12	Cornice Cadre Frame Rahmen Marco	322666	26	Cruscotto Tableau Dashboard Schaltbrett Cuadro	649987			
13	Ventola Helice Fan Blade Fluegelrad Aventador	322722	27	Mantello Capot Cover Deckel Panel De Cobertura	651119			
15	Antivibrante Antivibration Vibration Damper Schwingungsdaempfer Antivibrador	322875	28	Fianco Sinistro Partie Laterale Gauche Left Side Linke Seite Flanco Izquierdo	655953			

### Schema elettrico, Schéma électrique, Diagram, Schaltplan, Esquema de conexiones.



ELENCO PEZZI DI RICAMBIO  
LISTE PIECES DETACHEES  
SPARE PARTS LIST  
ERSATZTEILLISTE  
PIEZAS DE REPUESTO

## THUNDER 220 AC

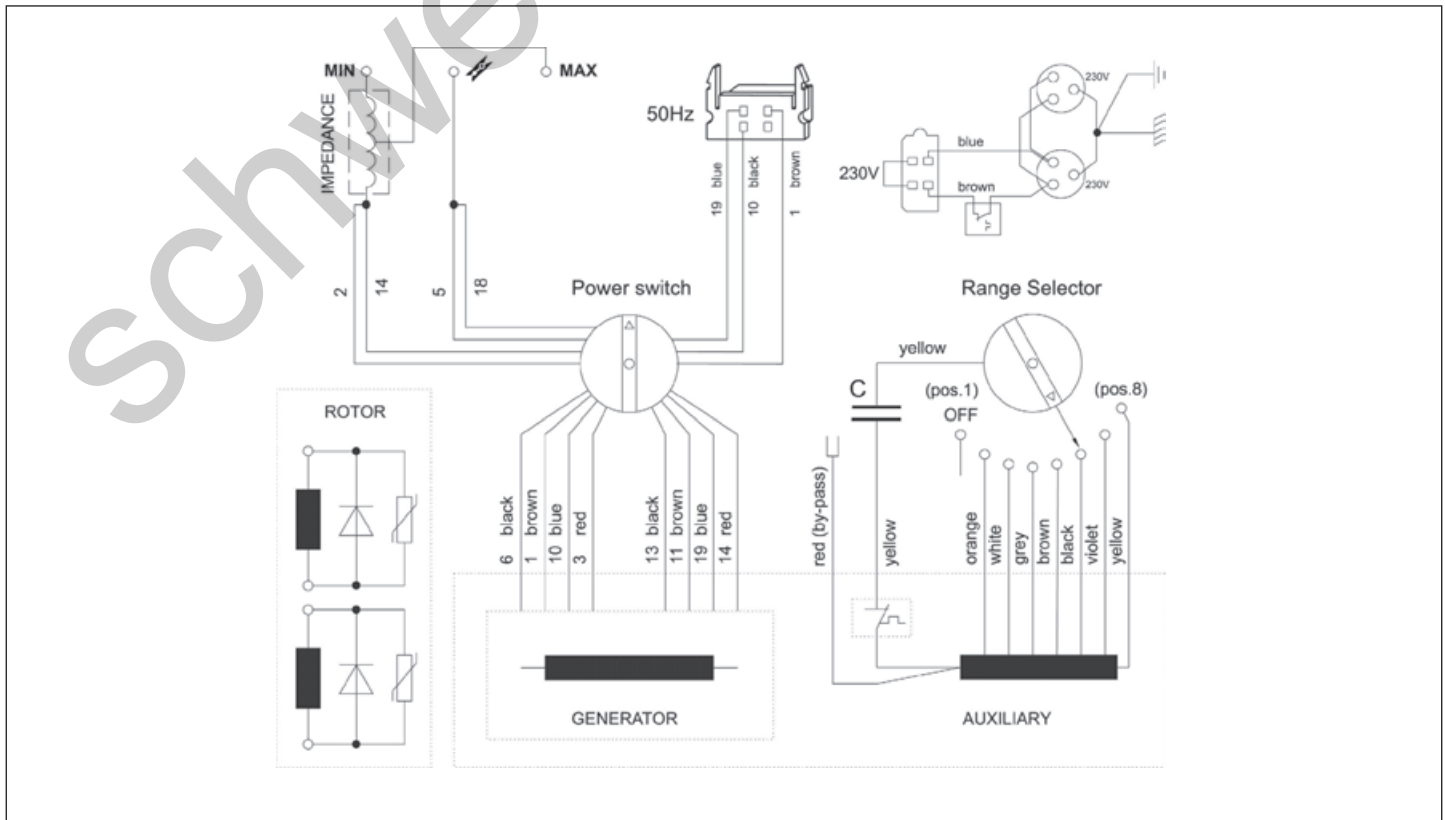


Esploro macchina, Dessin appareil, Machine drawing, Explosions Zeichnung des Geräts, Diseño seccionado maquina.



REF.	ELENCO PEZZI DI RICAMBIO PIECES DETACHEES SPARE PARTS LIST ERSATZTEILLISTE PIEZAS DE REPUESTO	CODICE CODE KODE	REF.	ELENCO PEZZI DI RICAMBIO PIECES DETACHEES SPARE PARTS LIST ERSATZTEILLISTE PIEZAS DE REPUESTO	CODICE CODE KODE	REF.	ELENCO PEZZI DI RICAMBIO PIECES DETACHEES SPARE PARTS LIST ERSATZTEILLISTE PIEZAS DE REPUESTO	CODICE CODE KODE
2	Antivibrante Antivibration Vibration Damper Schwingungsdampfer Antivibrador	321042						
3	Antivibrante Antivibration Vibration Damper Schwingungsdampfer Antivibrador	321047						
4	Telaio Anteriore Chassis Avant Front Frame Vorne Rahmen Cuadro Frontal	645526						
5	Telaio Posteriore Chassis Arriere Rear Frame Hinten Rahmen Quadro Trasero	645527						
6	Saldatrice Ac Poste De Soudage Ac Ac Welding Machine Ac Schweissmaschine Soldadora Ac	723804						

Schema elettrico, Schéma électrique, Diagram, Schaltplan, Esquema de conexiones.

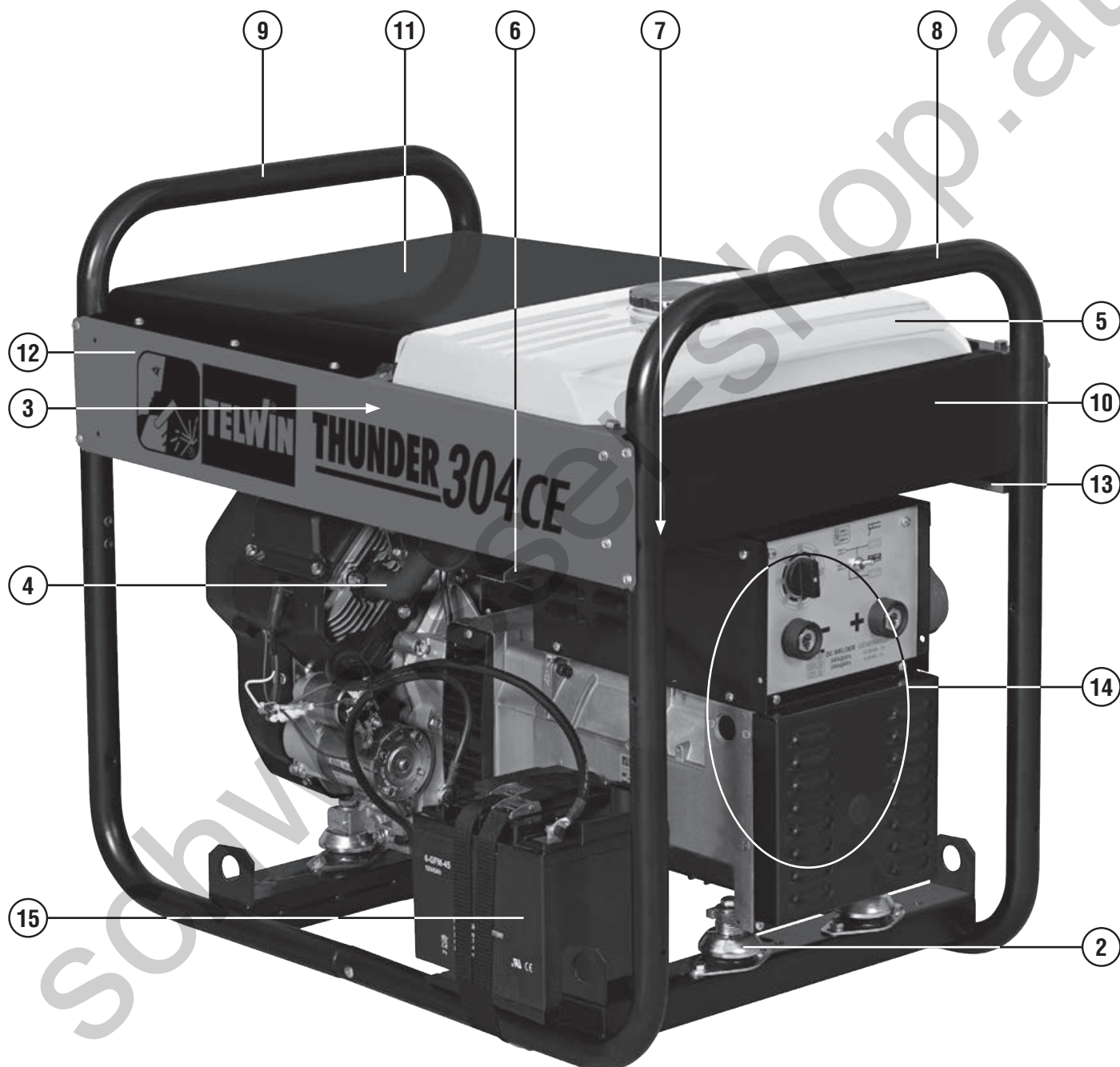


ELENCO PEZZI DI RICAMBIO  
 LISTE PIECES DETACHEES  
 SPARE PARTS LIST  
 ERSATZTEILLISTE  
 PIEZAS DE REPUESTO

## THUNDER 304 CE (Kohler)

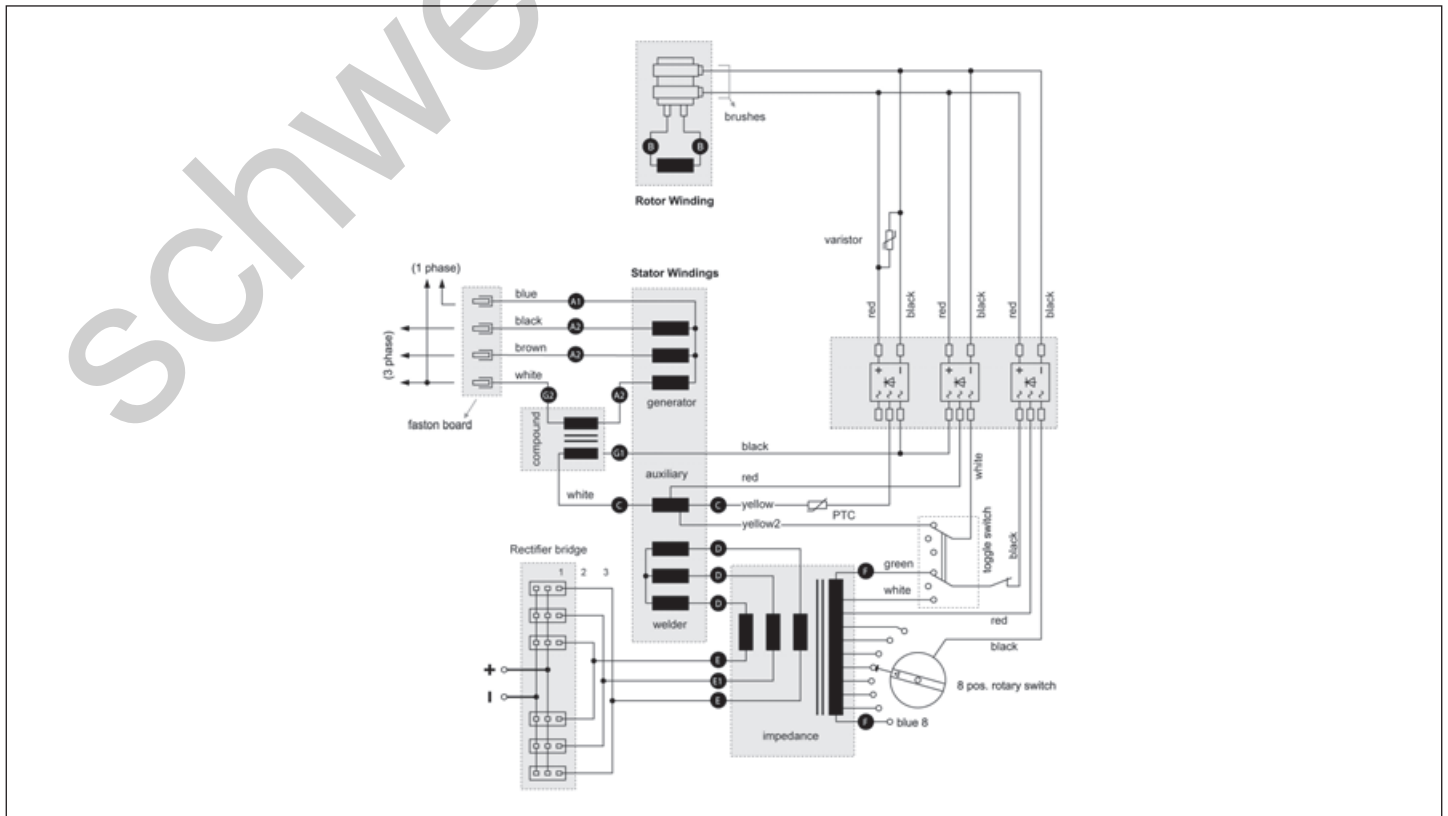


Esplodo macchina, Dessin appareil, Machine drawing, Explosions Zeichnung des Geräts, Diseño seccionado maquina.



REF.	ELENCO PEZZI DI RICAMBIO PIECES DETACHEES SPARE PARTS LIST ERSATZTEILLISTE PIEZAS DE REPUESTO	CODICE CODE KODE	REF.	ELENCO PEZZI DI RICAMBIO PIECES DETACHEES SPARE PARTS LIST ERSATZTEILLISTE PIEZAS DE REPUESTO	CODICE CODE KODE	REF.	ELENCO PEZZI DI RICAMBIO PIECES DETACHEES SPARE PARTS LIST ERSATZTEILLISTE PIEZAS DE REPUESTO	CODICE CODE KODE
2	Antivibrante Antivibration Vibration Damper Schwingungsdämpfer Antivibrador	321051	14	Assieme Saldatrice 300A Dc Set Poste De Soudage 300A Dc 300A Dc Welding Machine Set 300A Dc Schweißgeraet Set Set Soldadora 300A Dc	723806			
3	Kit Antivibrante Kit Antivibration Vibration Damper Kit Schwingungsdämpfer Kit Kit Antivibrador	981192	15	Batteria 12V Batterie 12V Battery 12V Batterie 12V Bateria 12V	993112			
4	Kit Marmitta Kohler Kit Pot D'echappement Kohler Kit Muffler Kohler Kit Auspufftopf Kohler Kit Marmita Kohler	314433						
5	Kit Serbatoio Benzina Kit Reservoir Essence Petrol Tank Kit Benzinbehälter Kit Kit Tanque De Gasolina	981170						
6	Scherma Per Marmitta Blindage Pour Pot D'echappement Muffler Shield Schild F.auspufftopf Proteccion Marmita	484354						
7	Rubinetto Serbatoio Robinet Reservoir Tank Tap Behälter Hahn Toque Tanque	602329						
8	Assieme Telaio Anteriore Set Chassis Avant Front Frame Set Vorne Rahmen Set Set Cuadro Frontal	645533						
9	Assieme Telaio Posteriore Set Chassis Arriere Rear Frame Set Hinten Rahmen Set Set Quadro Trasero	645534						
10	Frontale Benzina Partie Frontal Essence Petrol Front Panel Benzingeraetefront Frontal Gasolina	645536						
11	Mantello Capot Cover Deckel Panel De Cobertura	645537						
12	Fianco Destro Partie Lateral Droite Right Side Panel Rechts Seitenblech Flanco Derecho	656081						
13	Fianco Sinistro Partie Lateral Gauche Left Side Panel Links Seitenblech Flanco Izquierdo	656082						

**Schema elettrico, Schéma électrique, Diagram, Schaltplan, Esquema de conexiones.**



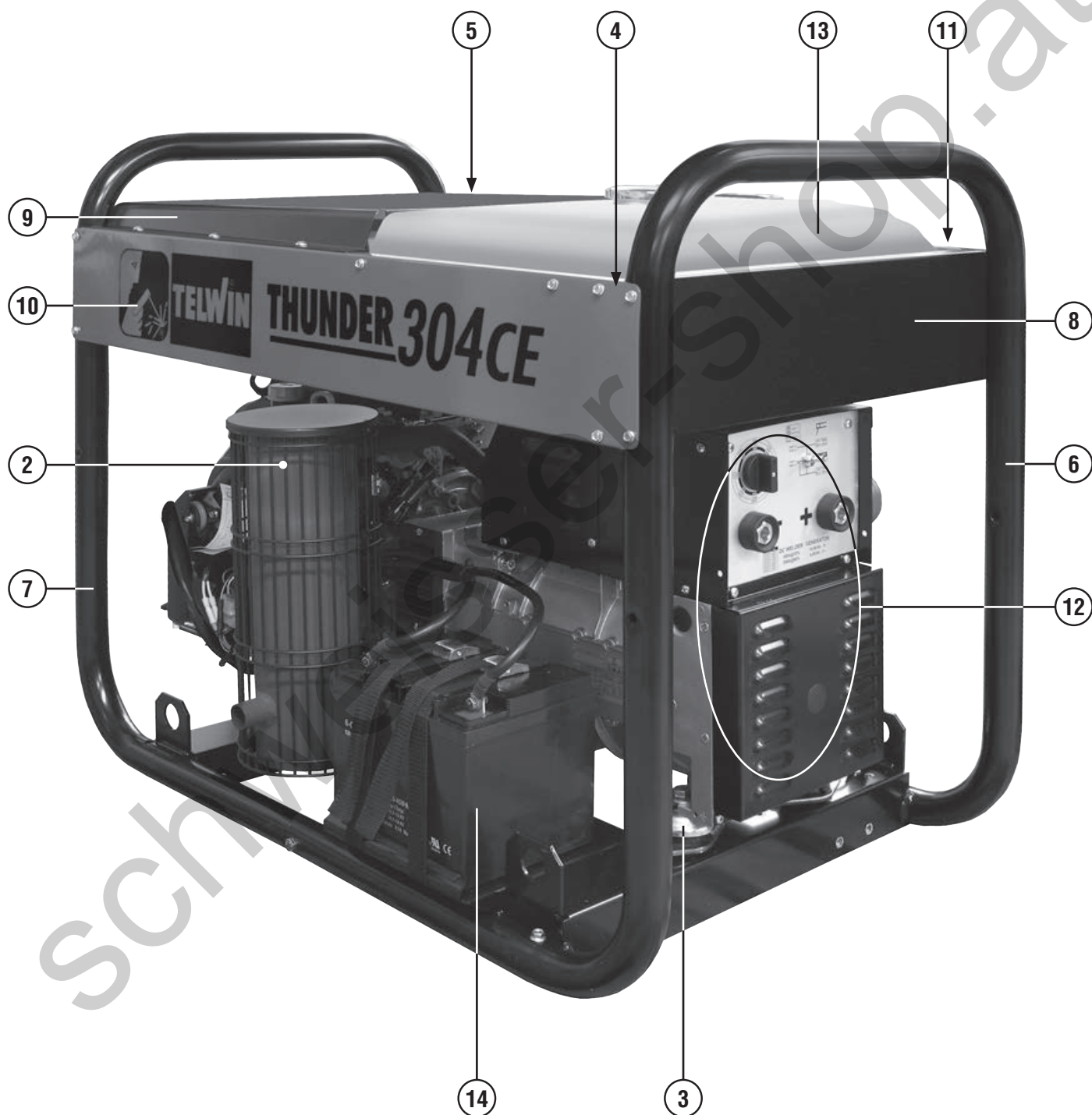


ELENCO PEZZI DI RICAMBIO  
 LISTE PIECES DETACHEES  
 SPARE PARTS LIST  
 ERSATZTEILLISTE  
 PIEZAS DE REPUESTO

## THUNDER 304 CE (Honda)



Esploso macchina, Dessin appareil, Machine drawing, Explosions Zeichnung des Geräts, Diseño seccionado maquina.

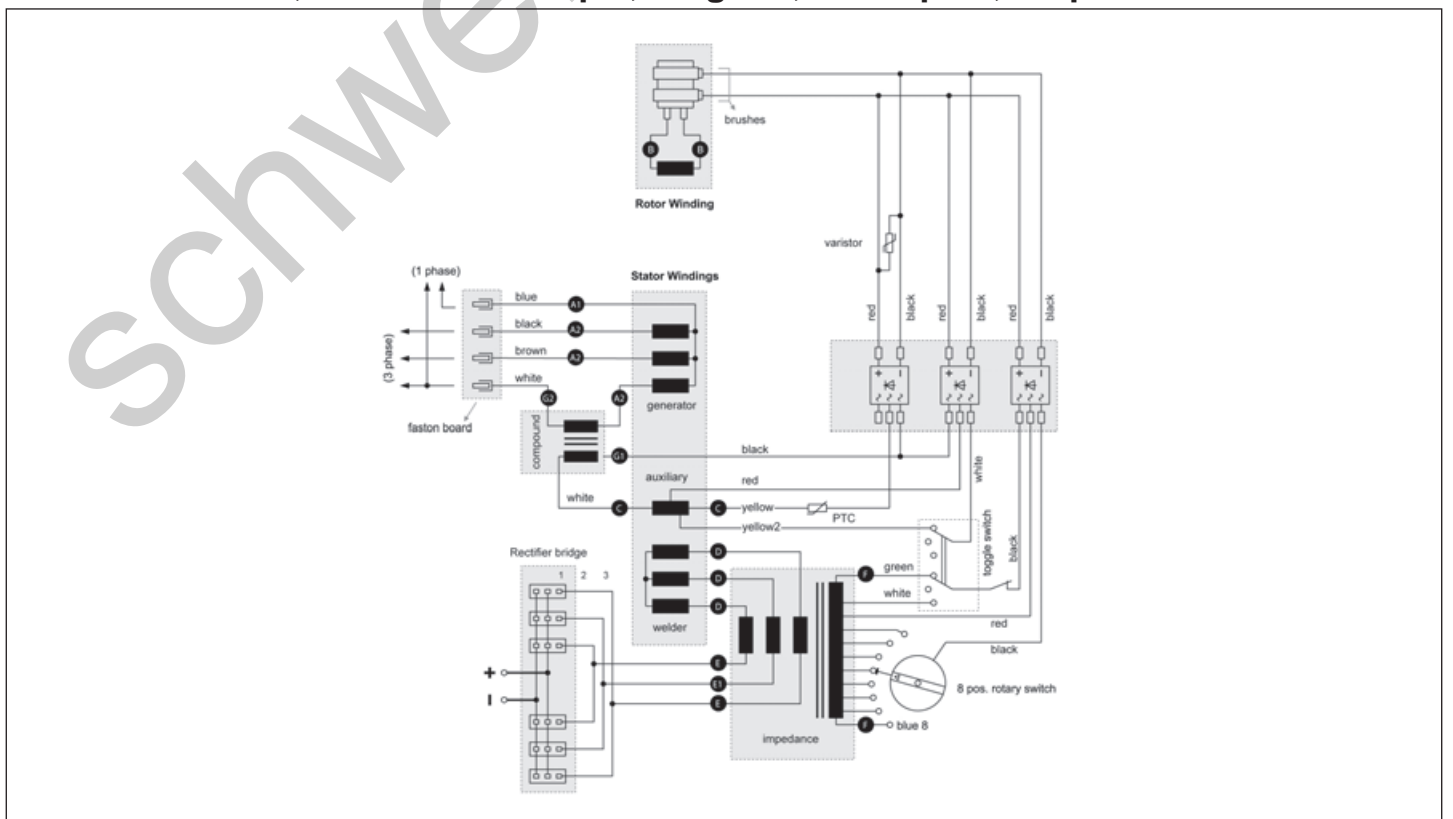


REF.	ELENCO PEZZI DI RICAMBIO PIECES DETACHEES SPARE PARTS LIST ERSATZTEILLISTE PIEZAS DE REPUESTO	CODICE CODE KODE
2	Marmitta Honda Pot D'echappement Honda Muffler Honda Auspufftopf Honda Marmita Honda	314441
3	Antivibrante Antivibration Vibration Damper Schwingungsdampfer Antivibrador	321051
3	Kit Antivibrante Kit Antivibration Vibration Damper Kit Schwingungsdampfer Kit Kit Antivibrador	981192
5	Rubinetto Serbatoio Robinet Reservoir Tank Tap Behaelter Hahn Toque Tanque	602329
6	Assieme Telaio Anteriore Set Chassis Avant Front Frame Set Vorne Rahmen Set Set Cuadro Frontal	645533
7	Assieme Telaio Posteriore Set Chassis Arriere Rear Frame Set Hinten Rahmen Set Set Quadro Trasero	645534
8	Frontale Benzina Partie Frontal Essence Petrol Front Panel Benzingeraetefront Frontal Gasolina	645536
9	Mantello Capot Cover Deckel Panel De Cobertura	645537
10	Fianco Destro Partie Lateral Droite Right Side Panel Rechts Seitenblech Flanco Derecho	656081
11	Fianco Sinistro Partie Lateral Gauche Left Side Panel Links Seitenblech Flanco Izquierdo	656082
12	Assieme Saldatrice 300A Dc Set Poste De Soudage 300A Dc 300A Dc Welding Machine Set 300A Dc Schweißgeraet Set Set Soldadora 300A Dc	723807
13	Kit Serbatoio Benzina Kit Reservoir Essence Petrol Tank Kit Benzinbehaelter Kit Kit Tanque De Gasolina	981170

REF.	ELENCO PEZZI DI RICAMBIO PIECES DETACHEES SPARE PARTS LIST ERSATZTEILLISTE PIEZAS DE REPUESTO	CODICE CODE KODE
14	Batteria 12V Batterie 12V Battery 12V Batterie 12V Bateria 12V	993112

REF.	ELENCO PEZZI DI RICAMBIO PIECES DETACHEES SPARE PARTS LIST ERSATZTEILLISTE PIEZAS DE REPUESTO	CODICE CODE KODE

**Schema elettrico, Schéma électrique, Diagram, Schaltplan, Esquema de conexiones.**

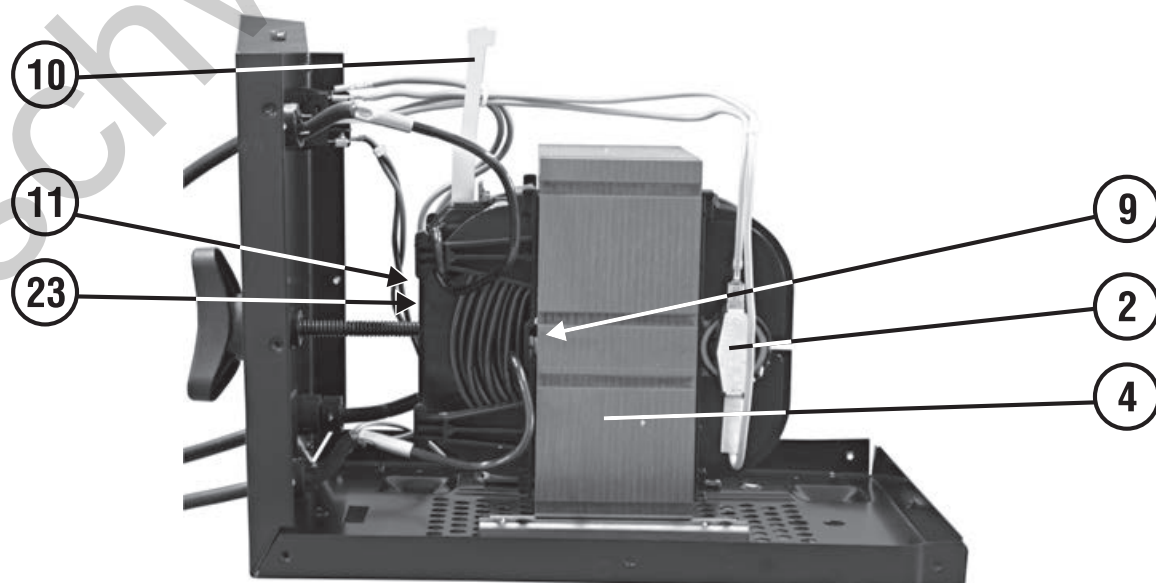
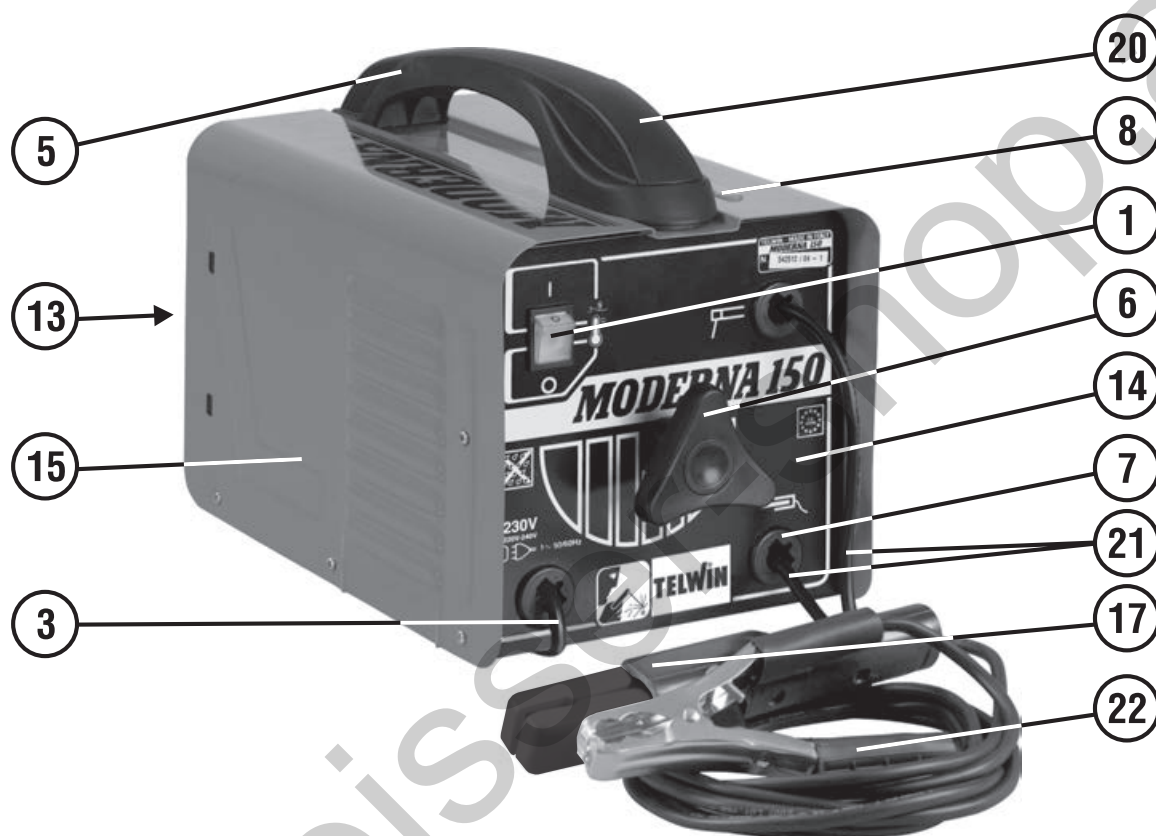


ELENCO PEZZI DI RICAMBIO  
 LISTE PIECES DETACHEES  
 SPARE PARTS LIST  
 ERSATZTEILLISTE  
 PIEZAS DE REPUESTO

## MODERNA 150

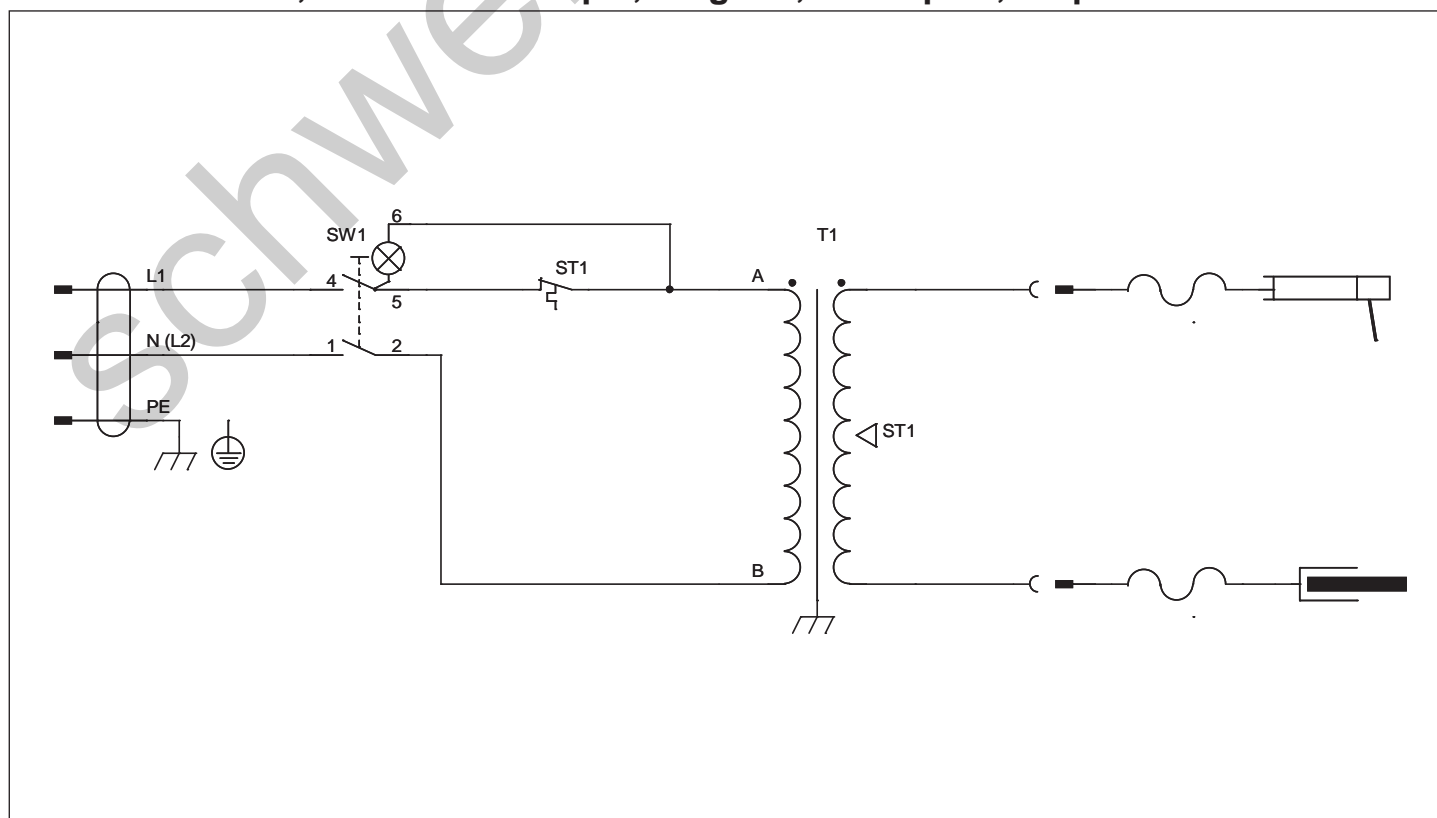


Esplodo macchina, Dessin appareil, Machine drawing, Explosions Zeichnung des Geräts, Diseño seccionado maquina.



REF.	ELENCO PEZZI DI RICAMBIO PIECES DETACHEES SPARE PARTS LIST ERSATZTEILLISTE PIEZAS DE REPUESTO	CODICE CODE KODE	REF.	ELENCO PEZZI DI RICAMBIO PIECES DETACHEES SPARE PARTS LIST ERSATZTEILLISTE PIEZAS DE REPUESTO	CODICE CODE KODE	REF.	ELENCO PEZZI DI RICAMBIO PIECES DETACHEES SPARE PARTS LIST ERSATZTEILLISTE PIEZAS DE REPUESTO	CODICE CODE KODE
1	Interruttore Interrupteur Switch Schalter Interruptor	122752	14	Frontale Partie Frontal Front Panel Geraetefront Frontal	642329			
2	Termostato Thermostat Thermostat Thermostat Termostato	121715	15	Kit Mantello Kit Capot Cover Kit Deckelkit Kit Panel De Cobertura	981459			
3	Cavo Alim. 3G1.5 2M Spina Schuko Cable Alim. 3G1.5 2M Fiche Schuko Mains Cable 3G1.5 2M Schuko Plug Netzkabel 3G1.5 2M Schuko Stecker Cable Alim. 3G1.5 2M Espina Schuko	132310	17	Dallas 300 Pinza Portaelettrodi 300A Dallas 300 Pince Porte-electrodes 300A Dallas 300 Electrode Holder 300A Dallas 300 Elektrodenhalter 300A Dallas 300 Pinza Portaelectrodos 300A	712260			
4	Trasformatore Transformateur Transformor Transformator Transformador	169513	20	Tappo Per Maniglia Bouchon Pour Poignee Cap For Handle Stopfen Fuer Handgriff Tapon Para Manija	322681			
5	Maniglia Poignee Handle Handgriff Manija	322676	21	Cavo 16 Mmq 1,8 M Cable 16 Mmq 1,8 M Cable 16 Mmq 1,8 M Kabel 16 Mmq 1,8 M Cable 16 Mmq 1,8 M	124502			
6	Volantino Volant Handwheel Handrad Volant	313015	22	Colorado 150B Pinza Di Massa 150A Colorado 150B Pince De Masse 150A Colorado 150B Work Clamp 150A Colorado 150B Masseklemme 150A Colorado 150B Pinza De Masa 150A	712001			
7	Pressacavo Presse Cable Cable Bushing Kabelhalter Prensa Cable	322112	23	Giogo Traverse Joke Joch Juego	422502			
8	Targhetta Trasparente Plaque Pour Reglage Plate For Regulation Durchsichtiges Schild Tarjeta Transparente	322076						
9	Molla Ressort Spring Feder Muelle	452092						
10	Bandierina Indice Index De Reglage Regulation Indicator Regelungsfahne Banderilla De Regulacion	322445						
11	Kit Shunt Kit Shunt Shunt Kit Shunt Kit Kit Shunt	990418						
13	Retro Partie Arriere Back Panel Rueckseite Trasera	644135						

**Schema elettrico, Schéma électrique, Diagram, Schaltplan, Esquema de conexiones.**

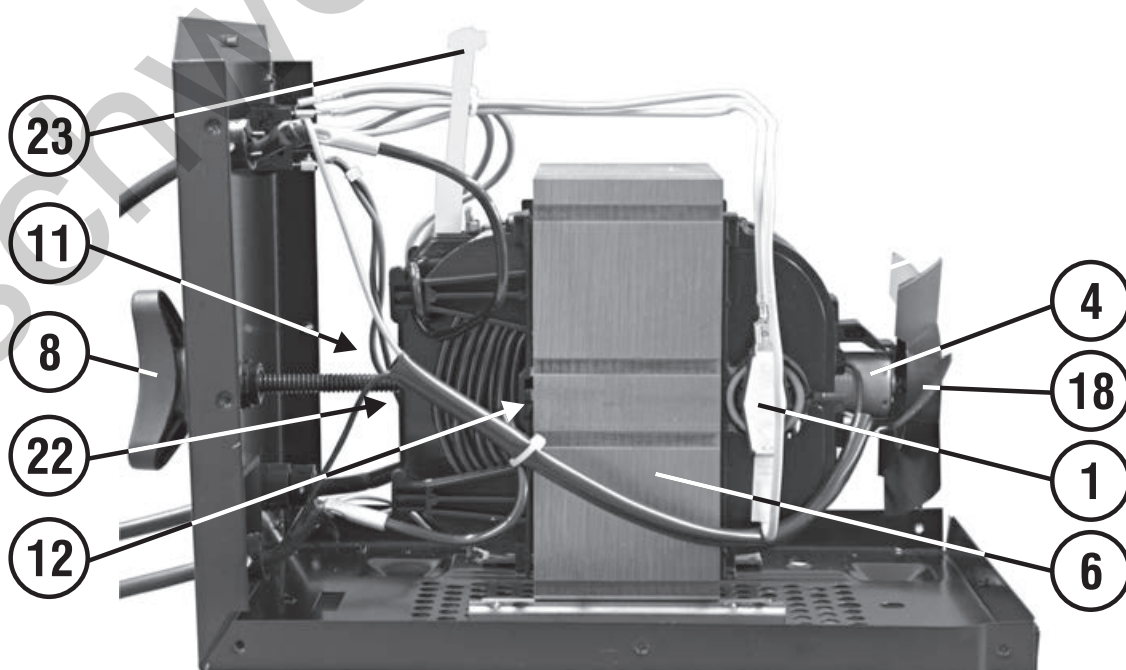


ELENCO PEZZI DI RICAMBIO  
 LISTE PIECES DETACHEES  
 SPARE PARTS LIST  
 ERSATZTEILLISTE  
 PIEZAS DE REPUESTO

## NORDICA 4.181 TURBO



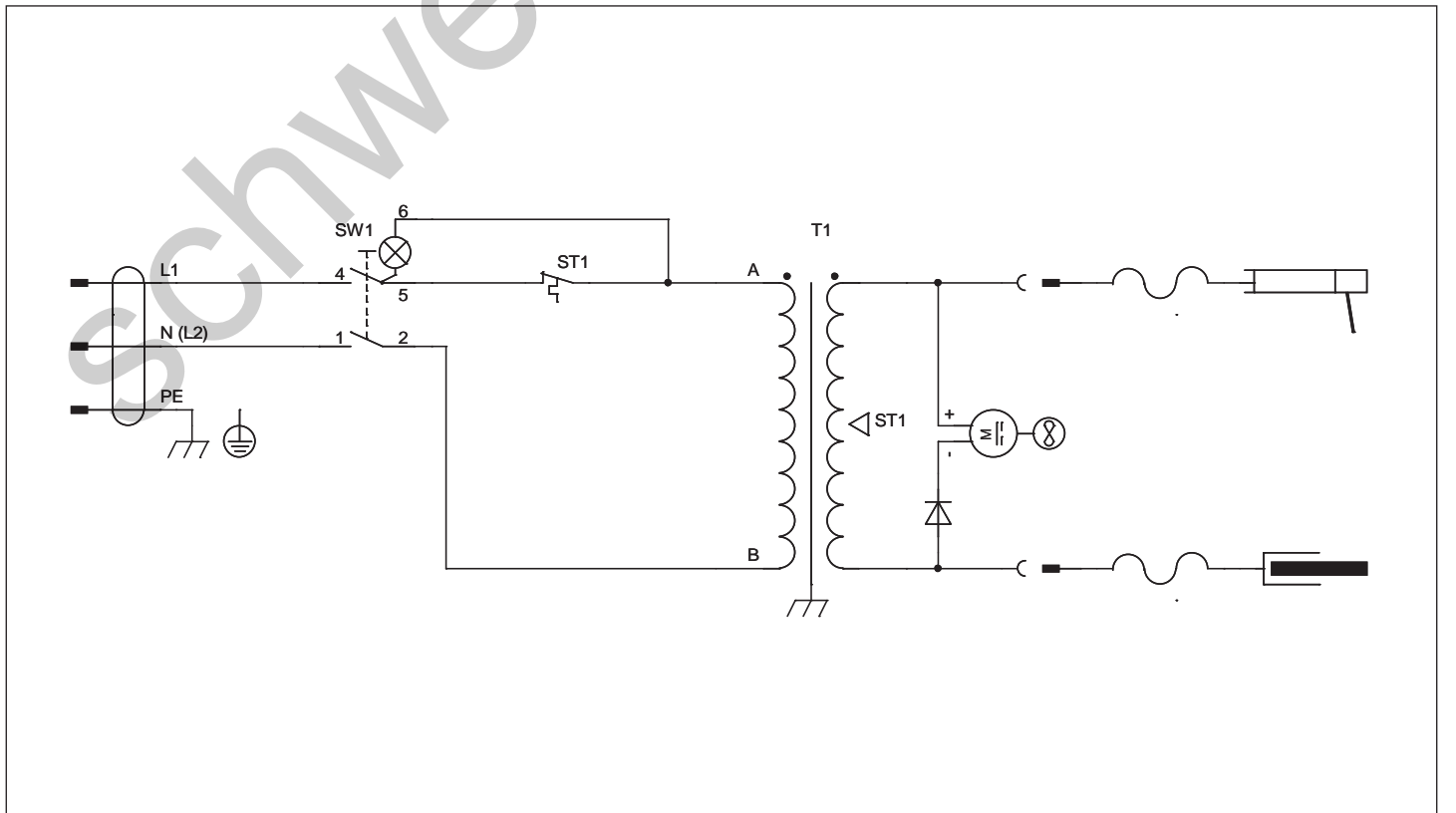
Esplodo macchina, Dessin appareil, Machine drawing, Explosions Zeichnung des Geräts, Diseño seccionado maquina.





REF.	ELENCO PEZZI DI RICAMBIO PIECES DETACHEES SPARE PARTS LIST ERSATZTEILLISTE PIEZAS DE REPUESTO	CODICE CODE KODE	REF.	ELENCO PEZZI DI RICAMBIO PIECES DETACHEES SPARE PARTS LIST ERSATZTEILLISTE PIEZAS DE REPUESTO	CODICE CODE KODE	REF.	ELENCO PEZZI DI RICAMBIO PIECES DETACHEES SPARE PARTS LIST ERSATZTEILLISTE PIEZAS DE REPUESTO	CODICE CODE KODE
1	Termostato Thermostat Thermostat Thermostat Thermostato	121715	14	Retro Partie Arriere Back Panel Rueckseite Trasera	644136			
2	Interruttore Interrupteur Switch Schalter Interruptor	122752	15	Frontale Partie Frontal Front Panel Geraetefront Frontal	642337			
3	Cavo 16 Mmq 1,8 M Cable 16 Mmq 1,8 M Cable 16 Mmq 1,8 M Kabel 16 Mmq 1,8 M Cable 16 Mmq 1,8 M	124502	16	Kit Mantello Kit Capot Cover Kit Deckelkit Kit Panel De Cobertura	981465			
4	Motore Moteur Motor Motor Motor	152250	17	Colorado 150B Pinza Di Massa 150A Colorado 150B Pince De Masse 150A Colorado 150B Work Clamp 150A Colorado 150B Masseklemme 150A Colorado 150B Pinza De Masa 150A	712001			
5	Cavo Alim. 3G1.5 2M Spina Schuko Cable Alim. 3G1.5 2M Fiche Schuko Mains Cable 3G1.5 2M Schuko Plug Netzkabel 3G1.5 2M Schuko Stecker Cable Alim. 3G1.5 2M Espina Schuko	132310	18	Ventola Helice Fan Blade Fluegelrad Aventador	322533			
6	Trasformatore Transformateur Transformer Transformator Transformador	169517	19	Dallas 300 Pinza Portaelettrodi 300A Dallas 300 Pince Porte-electrodes 300A Dallas 300 Electrode Holder 300A Dallas 300 Elektrodenhalter 300A Dallas 300 Pinza Portaelectrodos 300A	712260			
7	Tappo Per Maniglia Bouchon Pour Poignee Cap For Handle Stopfen Fuer Handgriff Tapon Para Manija	322681	20	Maniglia Poignee Handle Handgriff Manija	322676			
8	Volantino Volant Handwheel Handrad Volant	313016	22	Kit Shunt Kit Shunt Shunt Kit Shunt Kit Kit Shunt	990416			
9	Targhetta Trasparente Plaque Transparente Transparent Plate Durchsichtiges Schild Tarjeta Transparente	322063	23	Bandierina Indice Index De Reglage Regulation Indicator Regelungsfahne Banderilla De Regulacion	322488			
10	Pressacavo Presse Cable Cable Bushing Kabelhalter Prensa Cable	322112						
11	Giogo Traverse Joke Joch Juego	422502						
12	Molla Ressort Spring Feder Muelle	452092						

**Schema elettrico, Schéma électrique, Diagram, Schaltplan, Esquema de conexiones.**

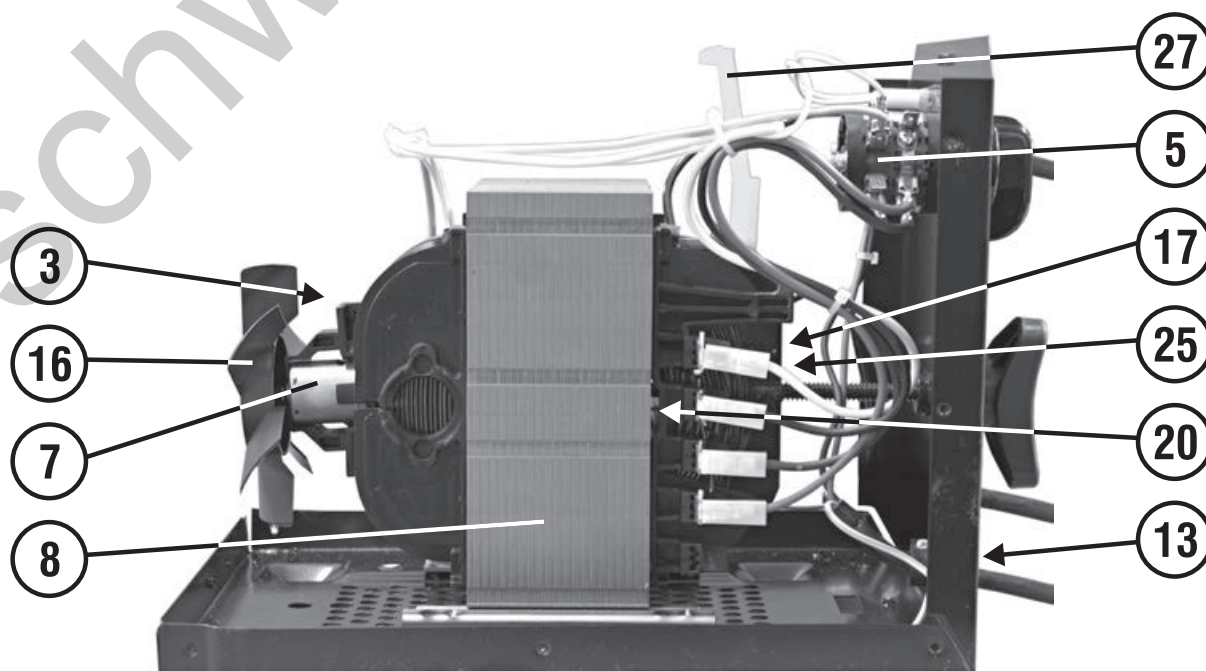


ELENCO PEZZI DI RICAMBIO  
 LISTE PIECES DETACHEES  
 SPARE PARTS LIST  
 ERSATZTEILLISTE  
 PIEZAS DE REPUESTO

## NORDICA 4.185 TURBO



Esploso macchina, Dessin appareil, Machine drawing, Explosions Zeichnung des Geräts, Diseño seccionado maquina.

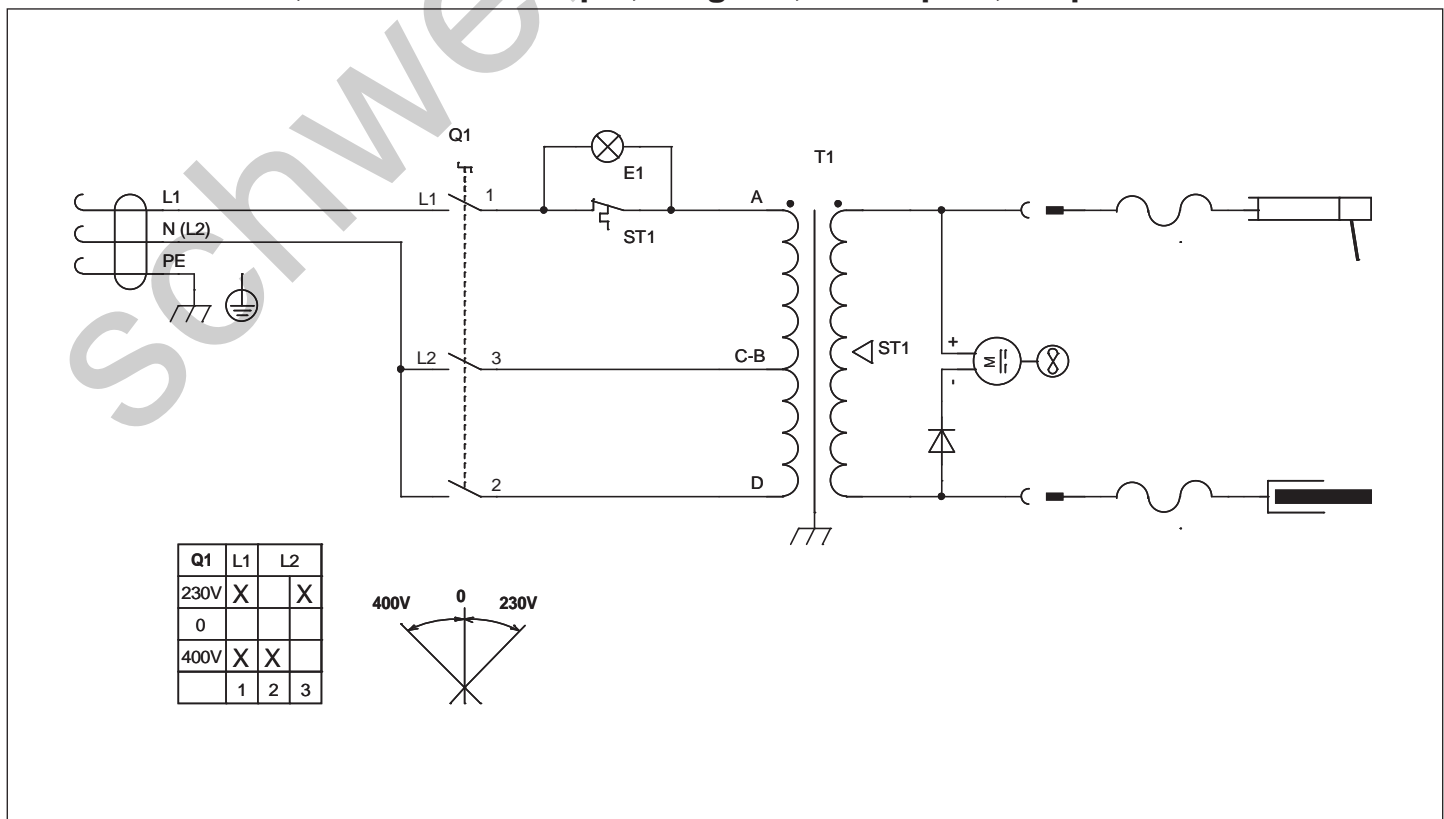


REF.	ELENCO PEZZI DI RICAMBIO PIECES DETACHEES SPARE PARTS LIST ERSATZTEILLISTE PIEZAS DE REPUESTO	CODICE CODE KODE
1	Cavo 16 Mmq 1,8 M Cable 16 Mmq 1,8 M Kabel 16 Mmq 1,8 M Cable 16 Mmq 1,8 M	124502
2	Assieme Manopola Per Commutatore Set Poigne Pour Commutateur Switch Knob Set Umschaltergriff Set Set Manija Para Conmutador	323101
3	Termostato Thermostat Thermostat Thermostat Thermostato	121715
4	Lampada Spia Temoim Lumineux Pilot Lamp Kontrolllampe Lamparilla De Control	122545
5	Commutatore Commutateur Switch Schalter Conmutador	121515
6	Cavo Alim. 3G1.5 2 M Cable Alim. 3G1.5 2 M Mains Cable 3G1.5 2 M Netzkabel 3G1.5 2 M Cable Alim. 3G1.5 2 M	132306
7	Motore Moteur Motor Motor Motor	152250
8	Trasformatore Transformateur Transformer Transformator Transformador	169520
9	Maniglia Poignee Handle Handgriff Manija	322676
10	Manico Poignee Handle Handgriff Manija	322678
11	Volantino Volant Handwheel Handrad Volant	313016
12	Targhetta Trasparente Plaque Transparente Transparent Plate Durchsichtiges Schild Tarjeta Transparente	322063

REF.	ELENCO PEZZI DI RICAMBIO PIECES DETACHEES SPARE PARTS LIST ERSATZTEILLISTE PIEZAS DE REPUESTO	CODICE CODE KODE
13	Pressacavo Presse Cable Cable Bushing Kabelhalter Prensa Cable	322112
14	Ruota Roue Wheel Rad Rueda	322193
15	Piedino Embout Foot Fuss Pie	322679
16	Ventola Helice Fan Blade Fluegelrad Aventador	322533
17	Giogo Traverse Joke Joch Juego	422502
18	Asse Per Ruote Axe Roues Wheels Axle Radachse Eje Ruedas	482783
20	Molla Ressort Spring Feder Muelle	452092
21	Retro Partie Arriere Back Panel Rueckseite Trasera	644136
22	Frontale Partie Frontal Front Panel Geratetfront Frontal	642342
23	Colorado 150B Pinza Di Massa 150A Colorado 150B Pince De Masse 150A Colorado 150B Work Clamp 150A Colorado 150B Masseklemme 150A Colorado 150B Pinza De Masa 150A	712001
24	Dallas 300 Pinza Portaelettrodi 300A Dallas 300 Pince Porte-electrodes 300A Dallas 300 Electrode Holder 300A Dallas 300 Elektrodenhalter 300A Dallas 300 Pinza Portaelectrodos 300A	712260
25	Kit Shunt Kit Shunt Shunt Kit Shunt Kit Kit Shunt	990416

REF.	ELENCO PEZZI DI RICAMBIO PIECES DETACHEES SPARE PARTS LIST ERSATZTEILLISTE PIEZAS DE REPUESTO	CODICE CODE KODE
26	Kit Mantello Kit Capot Cover Kit Deckelkit Kit Panel De Cobertura	981471
27	Bandierina Indice Index De Reglage Regulation Indicator Regelungsfahne Banderilla De Regulacion	322488
28	Tappo Blocca Ruota Bouchon Ferme Roue Wheel Locking Ring Radsperrestopfen Tapon De Bloqueo Rueda	322223
29	Tappo Per Maniglia Bouchon Pour Poignee Cap For Handle Stopfen Fuer Handgriff Tapon Para Manija	322681
30	Tappo Per Manico Bouchon Pour Poignee Handle Cap Handgriff Stopfen Tapon Para Manija	322682

**Schema elettrico, Schéma électrique, Diagram, Schaltplan, Esquema de conexiones.**

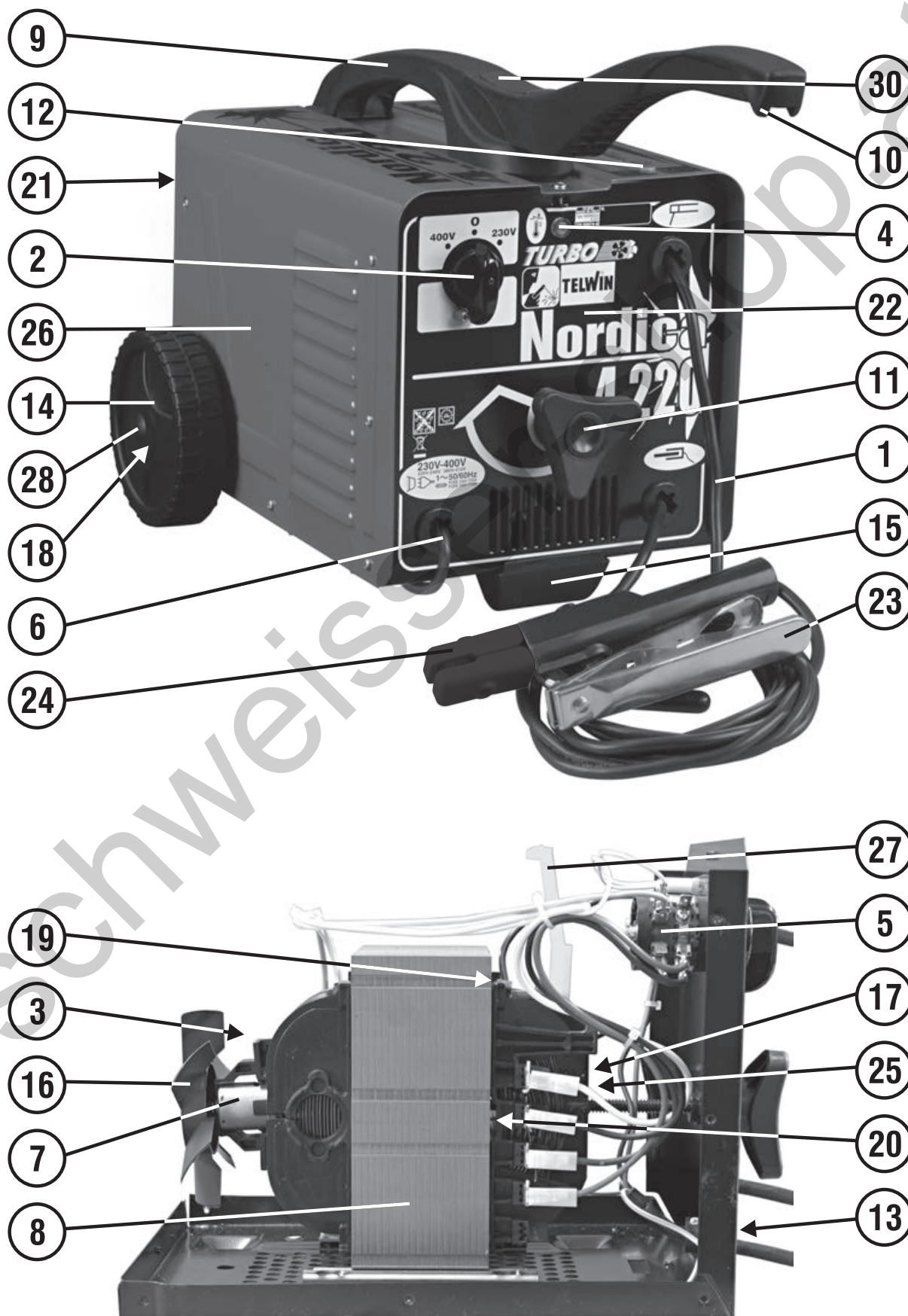


ELENCO PEZZI DI RICAMBIO  
 LISTE PIECES DETACHEES  
 SPARE PARTS LIST  
 ERSATZTEILLISTE  
 PIEZAS DE REPUESTO

## NORDICA 4.220 TURBO



Esplodo macchina, Dessin appareil, Machine drawing, Explosions Zeichnung des Geräts, Diseño seccionado maquina.



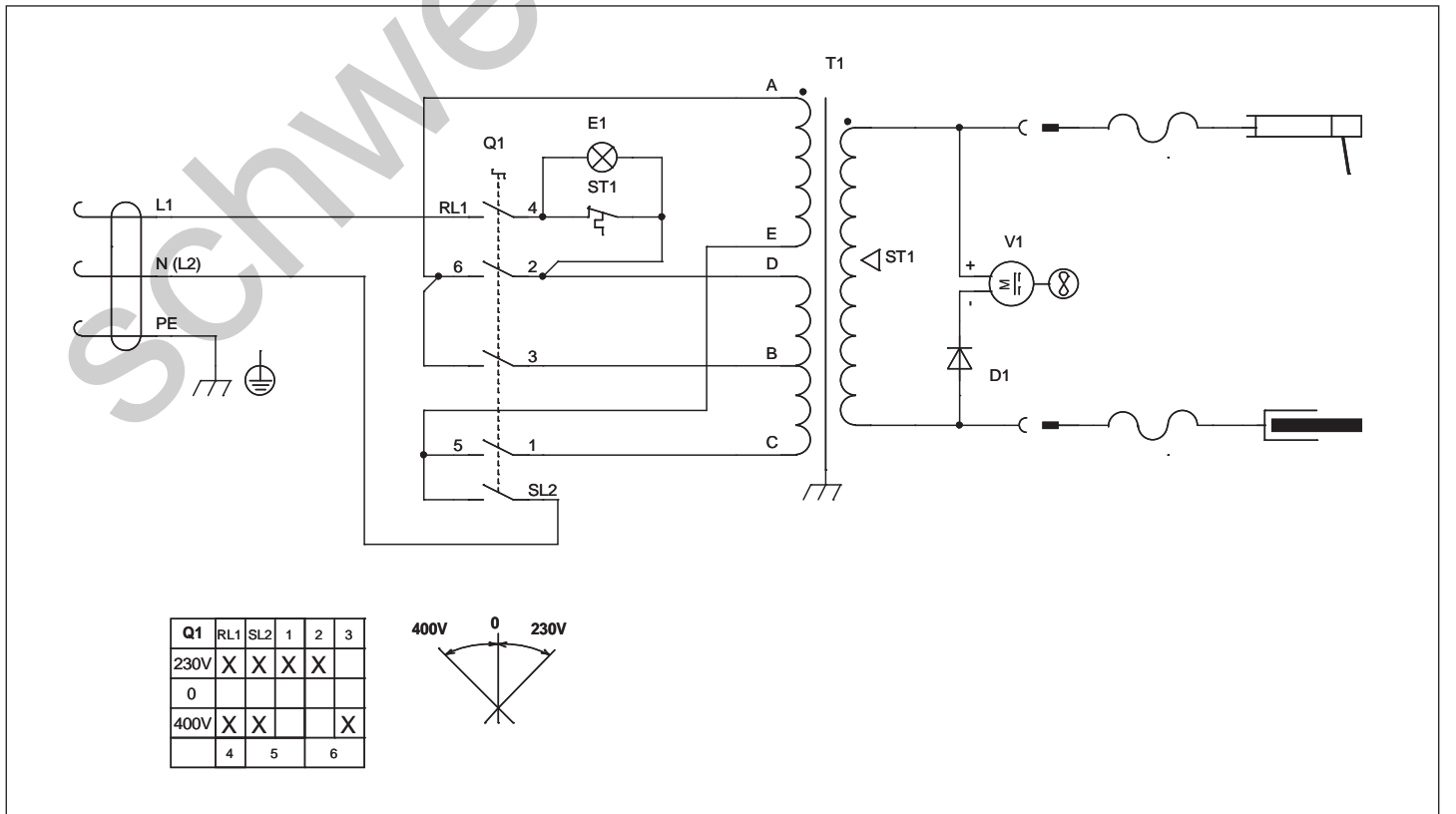


REF.	ELENCO PEZZI DI RICAMBIO PIECES DETACHEES SPARE PARTS LIST ERSATZTEILLISTE PIEZAS DE REPUESTO	CODICE CODE KODE
1	Cavo 16 Mmq 1,8 M Cable 16 Mmq 1,8 M Kabel 16 Mmq 1,8 M Cable 16 Mmq 1,8 M	124502
2	Assieme Manopola Per Commutatore Set Poigne Pour Commutateur Switch Knob Set Umschaltergriff Set Set Manija Para Conmutador	323101
3	Termostato Thermostat Thermostat Thermostat Termostato	121720
4	Lampada Temoim Lumineux Pilot Lamp Kontrolllampe Piloto	122654
5	Commutatore Commutateur Switch Schalter Conmutador	121509
6	Cavo Alim. 3G2.5 2 M Cable Alim. 3G2.5 2 M Mains Cable 3G2.5 2 M Netzkabel 3G2.5 2 M Cable Alim. 3G2.5 2 M	132267
7	Motore Moteur Motor Motor Motor	152250
8	Trasformatore Transformateur Transformer Transformator Transformador	169525
9	Maniglia Poignee Handle Handgriff Manija	322676
10	Manico Poignee Handle Handgriff Manija	322678
11	Volantino Volant Handwheel Handrad Volante	313017
12	Targhetta Trasparente Plaque Transparente Transparent Plate Durchsichtiges Schild Tarjeta Transparente	322063

REF.	ELENCO PEZZI DI RICAMBIO PIECES DETACHEES SPARE PARTS LIST ERSATZTEILLISTE PIEZAS DE REPUESTO	CODICE CODE KODE
13	Pressacavo Presse Cable Cable Bushing Kabelhalter Prensa Cable	322112
14	Ruota Roue Wheel Rad Rueda	322193
15	Piedino Embout Foot Fuss Pie	322679
16	Ventola Helice Fan Blade Fluegelrad Aventador	322533
17	Giogo Traverse Joke Joch Juego	422502
18	Asse Per Ruote Axe Roues Wheels Axle Radachse Eje Ruedas	482783
19	Molla Antivibrazione Ressort Anti-vibration Antivibration Spring Schwingungsdaempferfeder Muelle Antivibracion	452085
20	Molla Ressort Spring Feder Muelle	452092
21	Retro Partie Arriere Back Panel Rueckseite Trasera	644836
22	Frontale Partie Frontal Front Panel Geraetefront Frontal	642355
23	Toledo 250 Pinza Di Massa 250A Toledo 250 Pince De Masse 250A Toledo 250 Work Clamp 250A Toledo 250 Masseklemme 250A Toledo 250 Pinza De Masa 250A	712030
24	Dallas 300 Pinza Portaelettrodi 300A Dallas 300 Pince Porte-electrodes 300A Dallas 300 Electrode Holder 300A Dallas 300 Elektrodenhalter 300A Dallas 300 Pinza Portaelectrodos 300A	712260

REF.	ELENCO PEZZI DI RICAMBIO PIECES DETACHEES SPARE PARTS LIST ERSATZTEILLISTE PIEZAS DE REPUESTO	CODICE CODE KODE
25	Kit Shunt Kit Shunt Shunt Kit Shunt Kit Kit Shunt	990417
26	Kit Mantello Kit Capot Cover Kit Deckelkit Kit Panel De Cobertura	981482
27	Bandierina Indice Index De Reglage Regulation Indicator Regelungsfahne Bandierilla De Regulacion	322488
28	Tappo Blocca Ruota Bouchon Ferme Roue Wheel Locking Ring Radsperrestopfen Tapon De Bloqueo Rueda	322223
29	Tappo Per Maniglia Bouchon Pour Poignee Cap For Handle Stopfen Fuer Handgriff Tapon Para Manija	322681
30	Tappo Per Manico Bouchon Pour Poignee Handle Cap Handgriff Stopfen Tapon Para Manija	322682

**Schema elettrico, Schéma électrique, Diagram, Schaltplan, Esquema de conexiones.**



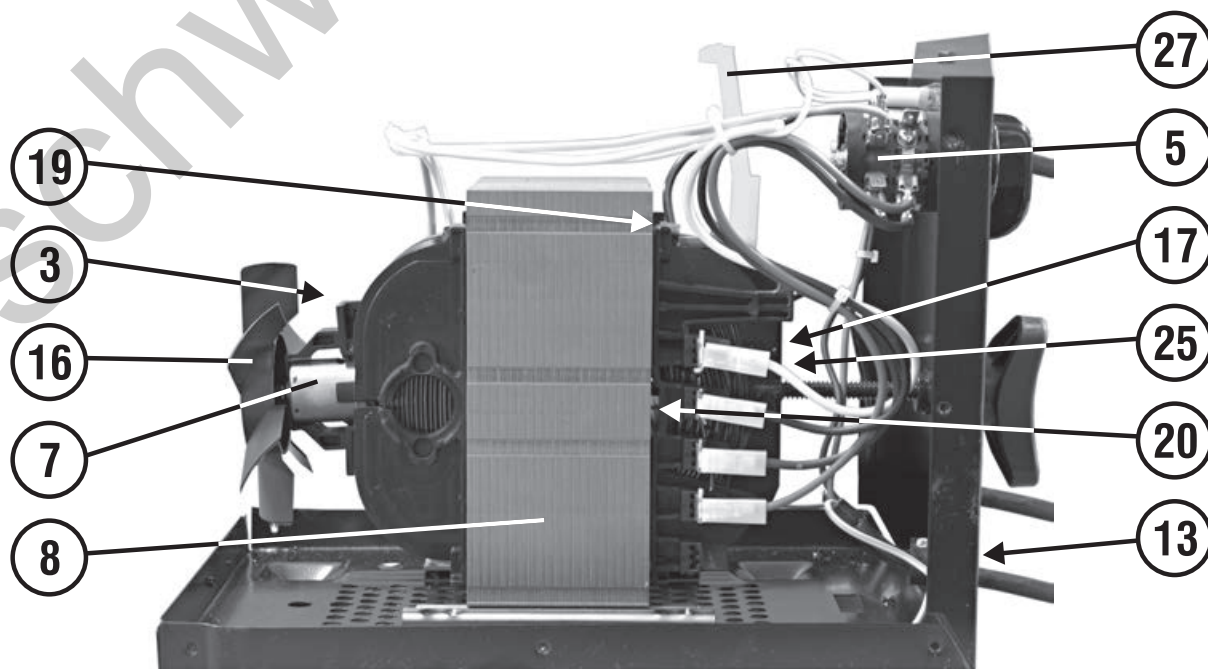
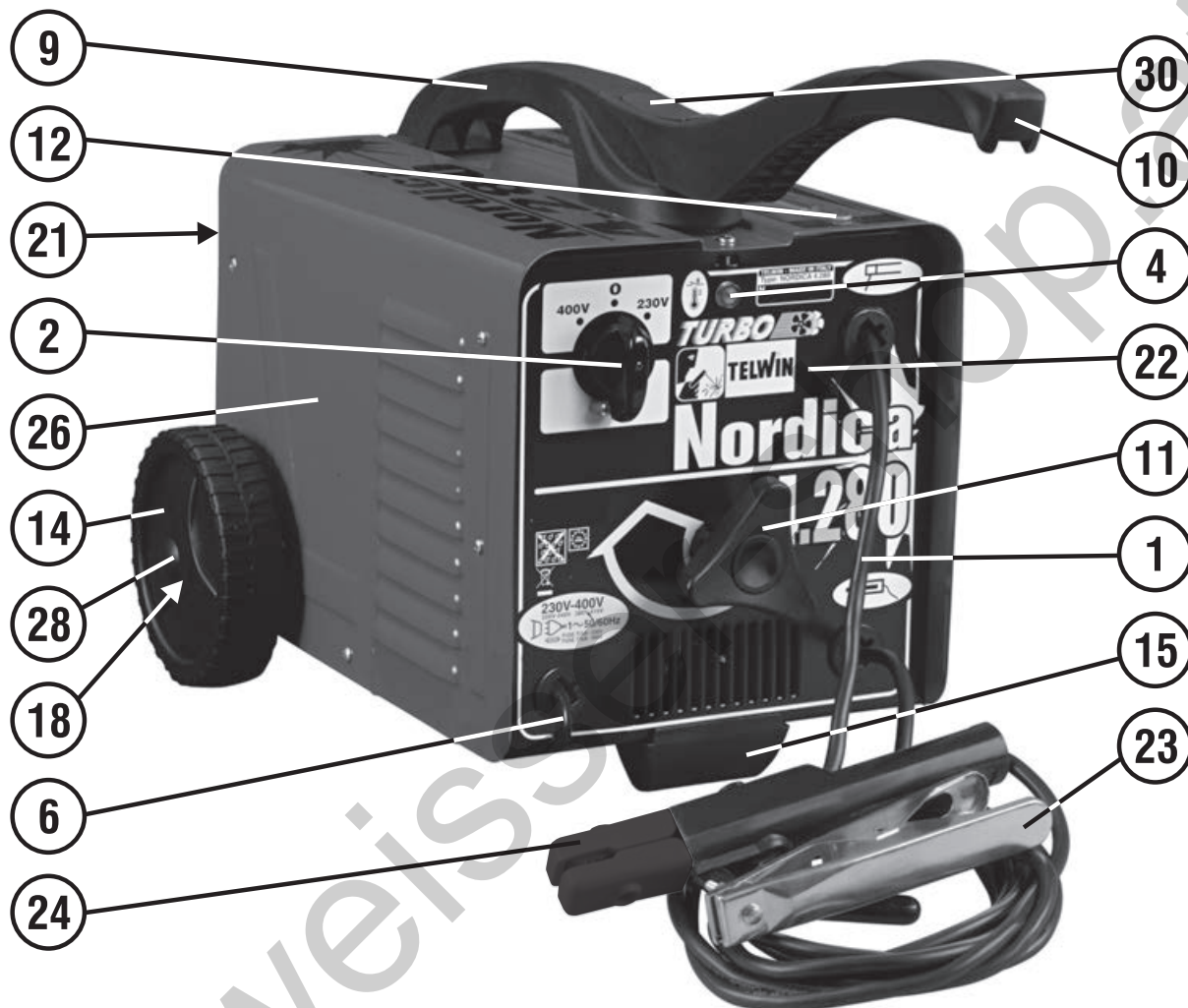


ELENCO PEZZI DI RICAMBIO  
 LISTE PIECES DETACHEES  
 SPARE PARTS LIST  
 ERSATZTEILLISTE  
 PIEZAS DE REPUESTO

# NORDICA 4.280 TURBO



Esploso macchina, Dessin appareil, Machine drawing, Explosions Zeichnung des Geräts, Diseño seccionado maquina.

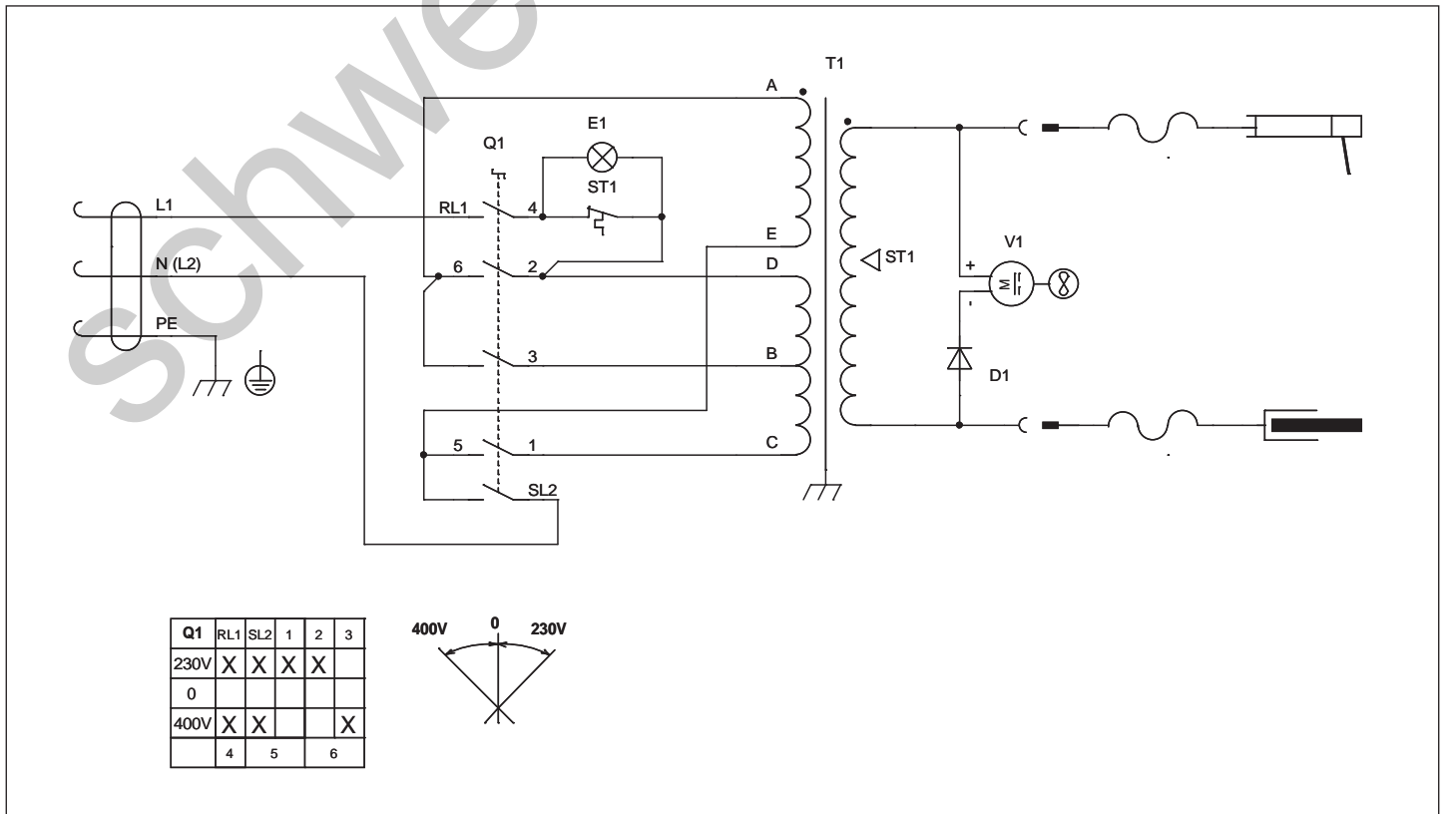


REF.	ELENCO PEZZI DI RICAMBIO PIECES DETACHEES SPARE PARTS LIST ERSATZTEILLISTE PIEZAS DE REPUESTO	CODICE CODE KODE
1	Cavo 16 Mmq 1,8 M Cable 16 Mmq 1,8 M Kabel 16 Mmq 1,8 M Cable 16 Mmq 1,8 M	124502
2	Assieme Manopola Per Commutatore Set Poigne Pour Commutateur Switch Knob Set Umschaltergriff Set Set Manija Para Conmutador	323101
3	Termostato Thermostat Thermostat Thermostat Termostato	121720
4	Lampada Temoin Lumineux Pilot Lamp Kontrolllampe Piloto	122654
5	Commutatore Commutateur Switch Schalter Conmutador	121509
6	Cavo Alim. 3G2.5 2 M Cable Alim. 3G2.5 2 M Mains Cable 3G2.5 2 M Netzkabel 3G2.5 2 M Cable Alim. 3G2.5 2 M	132267
7	Motore Moteur Motor Motor Motor	152250
8	Trasformatore Transformateur Transformer Transformator Transformador	169527
9	Maniglia Poignee Handle Handgriff Manija	322676
10	Manico Poignee Handle Handgriff Manija	322678
11	Volantino Volant Handwheel Handrad Volante	313017
12	Targhetta Trasparente Plaque Transparente Transparent Plate Durchsichtiges Schild Tarjeta Transparente	322063

REF.	ELENCO PEZZI DI RICAMBIO PIECES DETACHEES SPARE PARTS LIST ERSATZTEILLISTE PIEZAS DE REPUESTO	CODICE CODE KODE
13	Pressacavo Presse Cable Cable Bushing Kabelhalter Prensa Cable	322112
14	Ruota Roue Wheel Rad Rueda	322193
15	Piedino Embout Foot Fuss Pie	322679
16	Ventola Helice Fan Blade Fluegelrad Aventador	322533
17	Giogo Traverse Joke Joch Juego	422502
18	Asse Per Ruote Axe Roues Wheels Axle Radachse Eje Ruedas	482783
19	Molla Antivibrazione Ressort Anti-vibration Antivibration Spring Schwingungsdaempferfeder Muelle Antivibracion	452085
20	Molla Ressort Spring Feder Muelle	452092
21	Retro Partie Arriere Back Panel Rueckseite Trasera	644836
22	Frontale Partie Frontal Front Panel Geraetefront Frontal	649519
23	Toledo 250 Pinza Di Massa 250A Toledo 250 Pince De Masse 250A Toledo 250 Work Clamp 250A Toledo 250 Masseklemme 250A Toledo 250 Pinza De Masa 250A	712030
24	Dallas 300 Pinza Portaelettrodi 300A Dallas 300 Pince Porte-electrodes 300A Dallas 300 Electrode Holder 300A Dallas 300 Elektrodenhalter 300A Dallas 300 Pinza Portaelectrodos 300A	712260

REF.	ELENCO PEZZI DI RICAMBIO PIECES DETACHEES SPARE PARTS LIST ERSATZTEILLISTE PIEZAS DE REPUESTO	CODICE CODE KODE
25	Kit Shunt Kit Shunt Shunt Kit Shunt Kit Kit Shunt	990417
26	Kit Mantello Kit Capot Cover Kit Deckel Kit Kit Panel De Cobertura	990831
27	Bandierina Indice Index De Reglage Regulation Indicator Regelungsfahne Bandierilla De Regulacion	322488
28	Tappo Blocca Ruota Bouchon Ferme Roue Wheel Locking Ring Radsperrestopfen Tapon De Bloqueo Rueda	322223
29	Tappo Per Maniglia Bouchon Pour Poignee Cap For Handle Stopfen Fuer Handgriff Tapon Para Manija	322681
30	Tappo Per Manico Bouchon Pour Poignee Handle Cap Handgriff Stopfen Tapon Para Manija	322682

**Schema elettrico, Schéma électrique, Diagram, Schaltplan, Esquema de conexiones.**

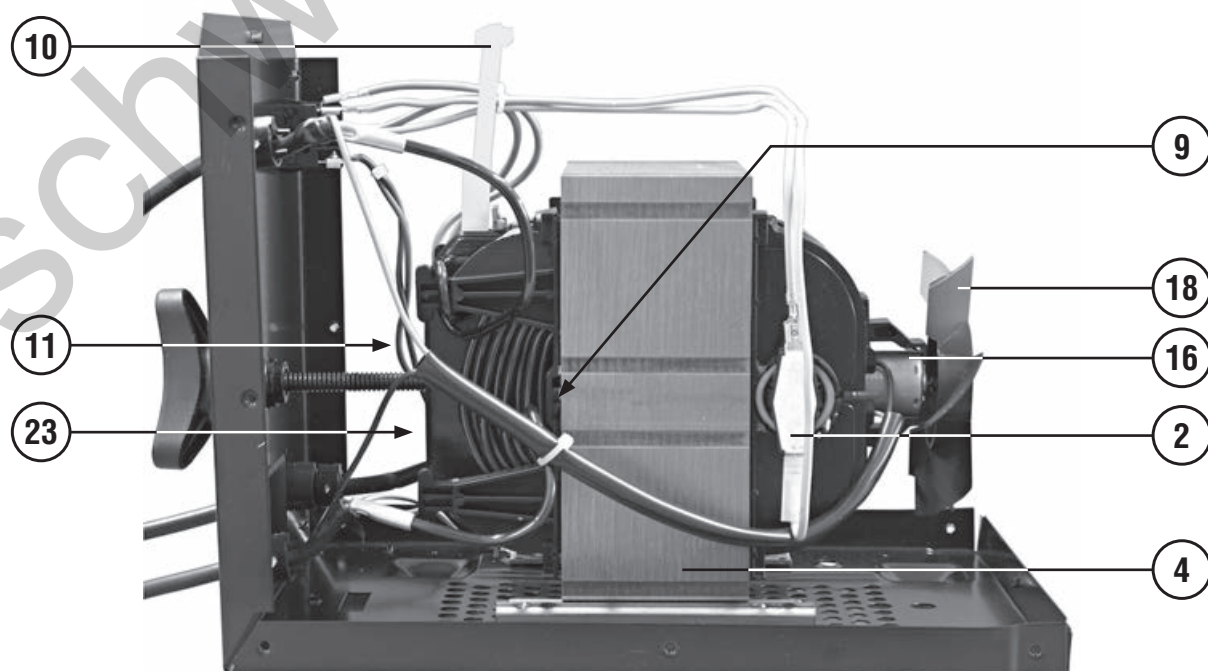
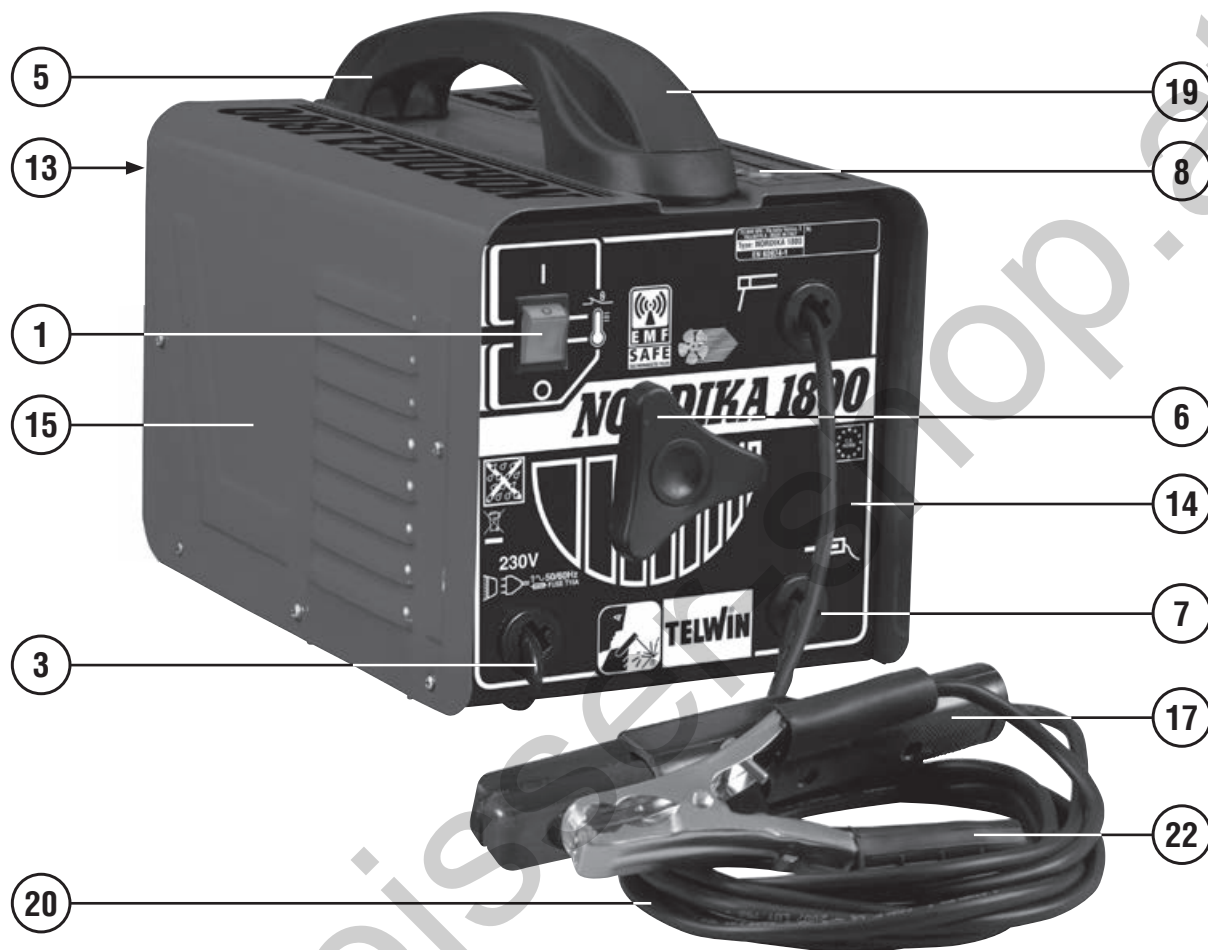


ELENCO PEZZI DI RICAMBIO  
 LISTE PIECES DETACHEES  
 SPARE PARTS LIST  
 ERSATZTEILLISTE  
 PIEZAS DE REPUESTO

# NORDIKA 1800

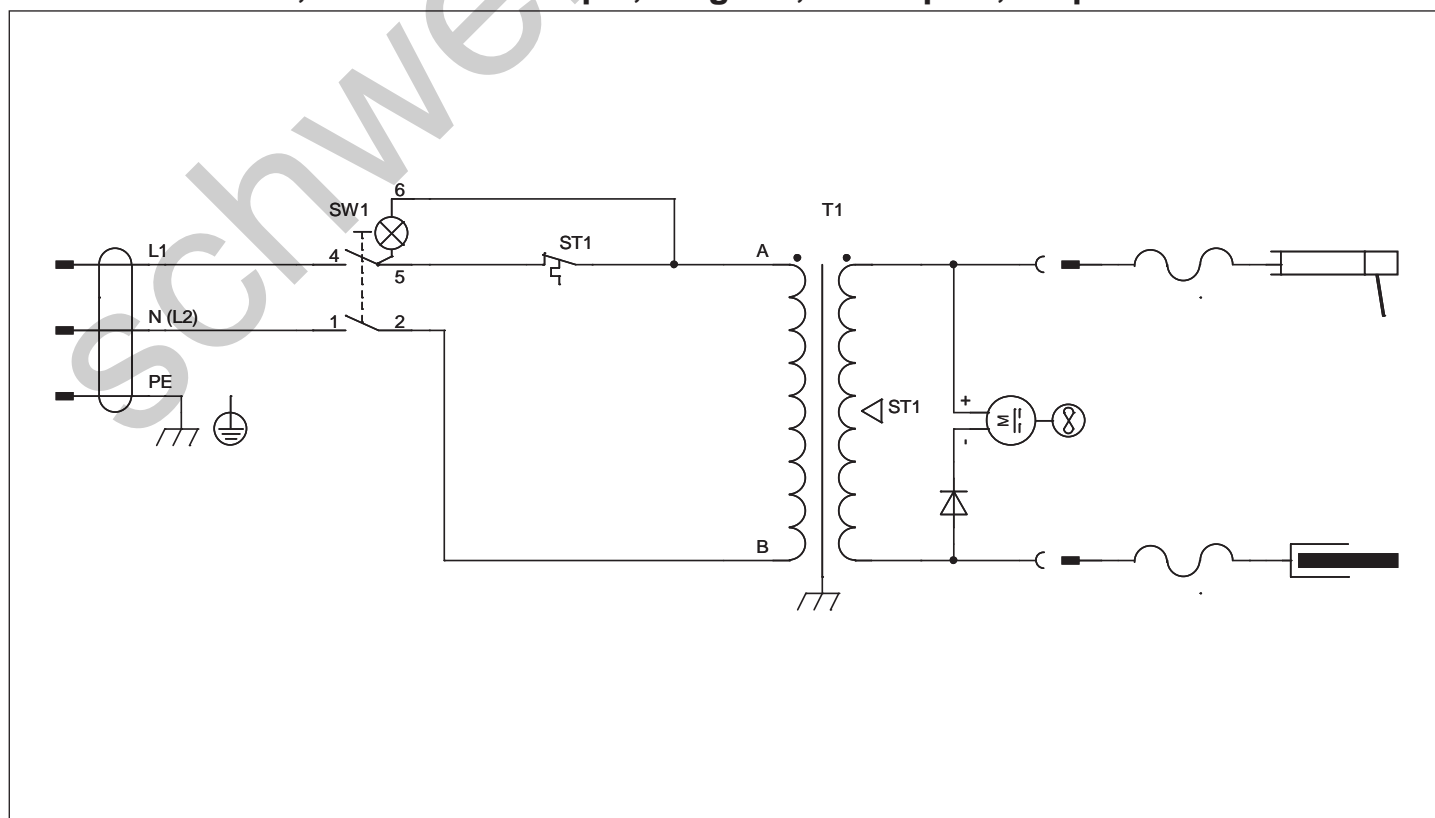


Esplodo macchina, Dessin appareil, Machine drawing, Explosions Zeichnung des Geräts, Diseño seccionado maquina.



REF.	ELENCO PEZZI DI RICAMBIO PIECES DETACHEES SPARE PARTS LIST ERSATZTEILLISTE PIEZAS DE REPUESTO	CODICE CODE KODE	REF.	ELENCO PEZZI DI RICAMBIO PIECES DETACHEES SPARE PARTS LIST ERSATZTEILLISTE PIEZAS DE REPUESTO	CODICE CODE KODE	REF.	ELENCO PEZZI DI RICAMBIO PIECES DETACHEES SPARE PARTS LIST ERSATZTEILLISTE PIEZAS DE REPUESTO	CODICE CODE KODE
1	Interruttore Interrupteur Switch Schalter Interruptor	122752	14	Frontale Partie Frontal Front Panel Geraetefront Frontal	642333			
2	Termostato Thermostat Thermostat Thermostat Termostato	121715	15	Kit Mantello Kit Capot Cover Kit Deckelkit Kit Panel De Cobertura	981463			
3	Cavo Alim. 3G1.5 2M Spina Schuko Cable Alim. 3G1.5 2M Fiche Schuko Mains Cable 3G1.5 2M Schuko Plug Netzkabel 3G1.5 2M Schuko Stecker Cable Alim. 3G1.5 2M Espina Schuko	132310	16	Motore Moteur Motor Motor Motor	152250			
4	Trasformatore Transformateur Transformer Transformator Transformador	169513	17	Dallas 300 Pinza Portaelettrodi 300A Dallas 300 Pince Porte-electrodes 300A Dallas 300 Electrode Holder 300A Dallas 300 Elektrodenhalter 300A Dallas 300 Pinza Portaelectrodos 300A	712260			
5	Maniglia Poignee Handle Handgriff Manija	322676	18	Ventola Helice Fan Blade Fluegelrad Aventador	322533			
6	Volantino Volant Handwheel Handrad Volant	313015	19	Tappo Per Maniglia Bouchon Pour Poignee Cap For Handle Stopfen Fuer Handgriff Tapon Para Manija	322681			
7	Pressacavo Presse Cable Cable Bushing Kabelhalter Prensa Cable	322112	20	Cavo 16 Mmq 1,8 M Cable 16 Mmq 1,8 M Cable 16 Mmq 1,8 M Kabel 16 Mmq 1,8 M Cable 16 Mmq 1,8 M	124502			
8	Targhetta Trasparente Plaque Pour Reglage Plate For Regulation Durchsichtiges Schild Tarjeta Transparente	322076	22	Colorado 150B Pinza Di Massa 150A Colorado 150B Pince De Masse 150A Colorado 150B Work Clamp 150A Colorado 150B Masseklemme 150A Colorado 150B Pinza De Masa 150A	712001			
9	Molla Ressort Spring Feder Muelle	452092	23	Giogo Traverse Joke Joch Juego	422502			
10	Bandierina Indice Index De Reglage Regulation Indicator Regelungsfahne Banderilla De Regulacion	322445						
11	Kit Shunt Kit Shunt Shunt Kit Shunt Kit Kit Shunt	990418						
13	Retro Partie Arriere Back Panel Rueckseite Trasera	644835						

### Schema elettrico, Schéma électrique, Diagram, Schaltplan, Esquema de conexiones.



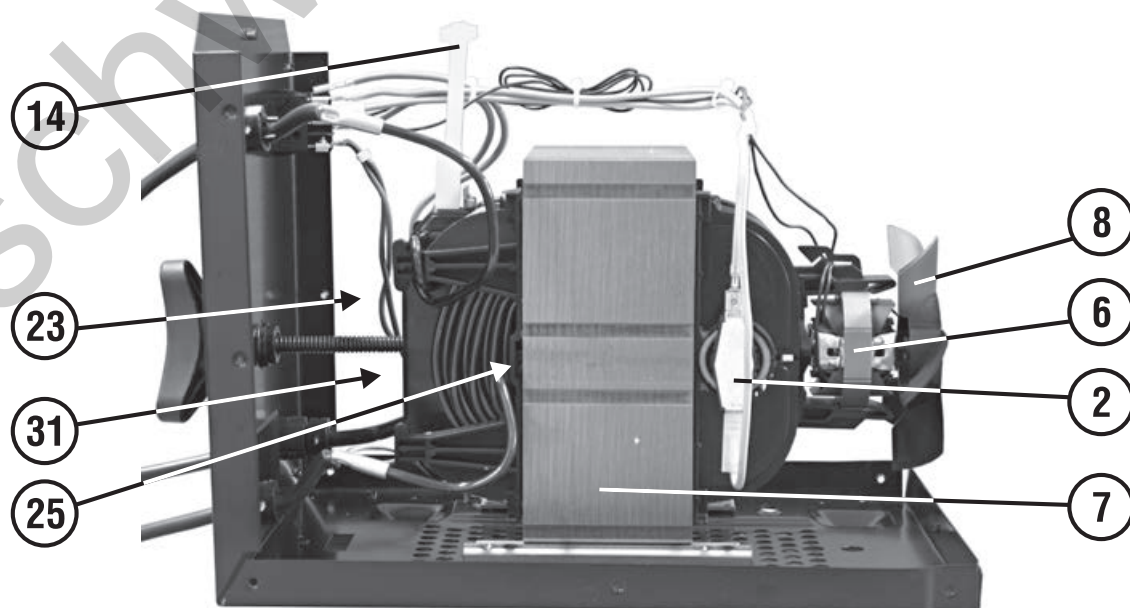
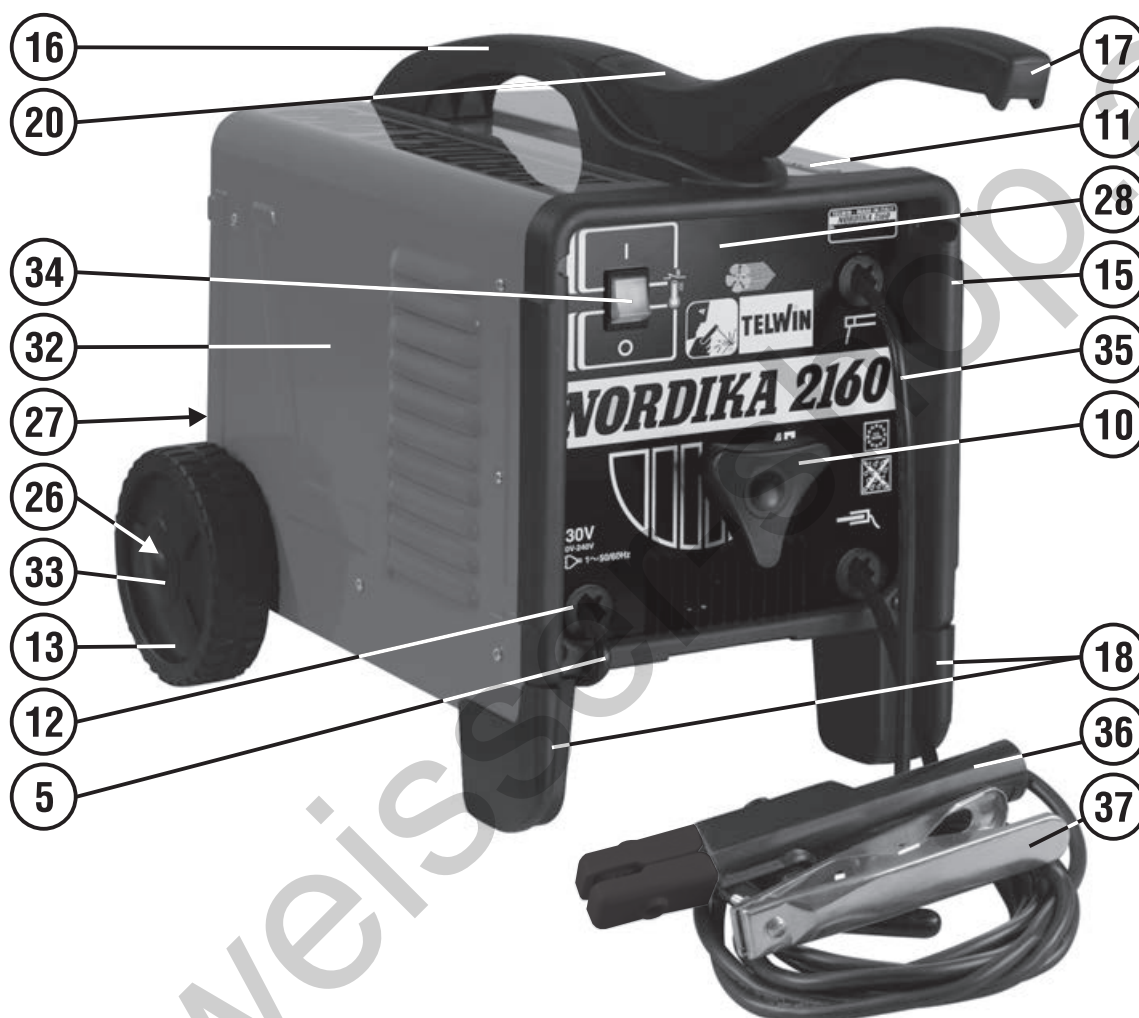


ELENCO PEZZI DI RICAMBIO  
 LISTE PIECES DETACHEES  
 SPARE PARTS LIST  
 ERSATZTEILLISTE  
 PIEZAS DE REPUESTO

## NORDIKA 2160



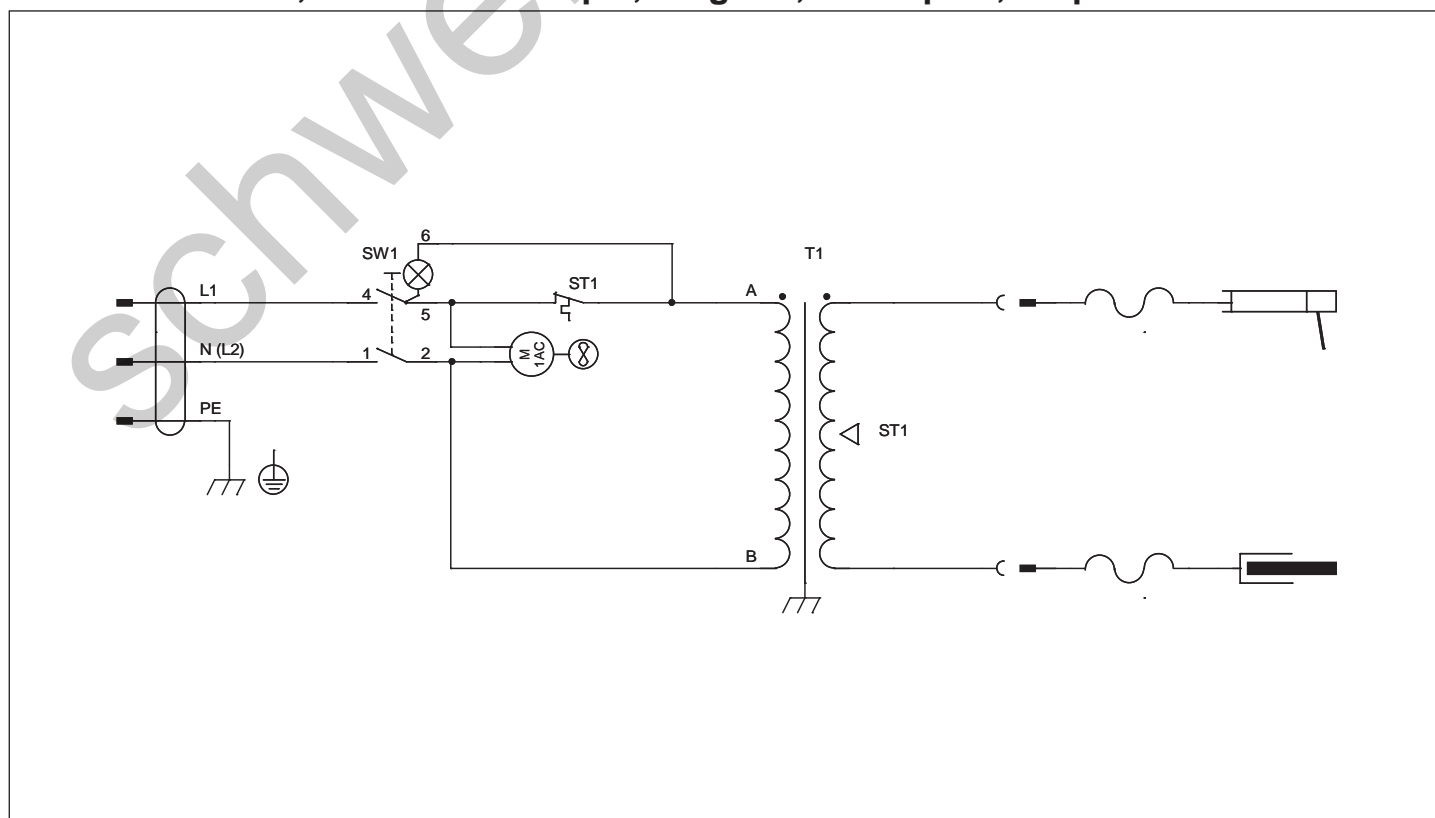
Esplodo macchina, Dessin appareil, Machine drawing, Explosions Zeichnung des Geräts, Diseño seccionado maquina.





REF.	ELENCO PEZZI DI RICAMBIO PIECES DETACHEES SPARE PARTS LIST ERSATZTEILLISTE PIEZAS DE REPUESTO	CODICE CODE KODE	REF.	ELENCO PEZZI DI RICAMBIO PIECES DETACHEES SPARE PARTS LIST ERSATZTEILLISTE PIEZAS DE REPUESTO	CODICE CODE KODE	REF.	ELENCO PEZZI DI RICAMBIO PIECES DETACHEES SPARE PARTS LIST ERSATZTEILLISTE PIEZAS DE REPUESTO	CODICE CODE KODE
2	Termostato Thermostat Thermostat Thermostat Thermostato	121715	17	Manico Poignee Handle Handgriff Manija	322678	34	Interruttore Interrupteur Switch Schalter Interruptor	122752
5	Cavo Alim. 3G1.5 2M Spina Schuko Cable Alim. 3G1.5 2M Fiche Schuko Mains Cable 3G1.5 2M Schuko Plug Netzkabel 3G1.5 2M Schuko Stecker Cable Alim. 3G1.5 2M Espina Schuko	132310	18	Kit Piedini Kit Embouts Feet Kit Fuss Kit Kit Pies	322750	35	Cavo 16 Mmq 1,8 M Cable 16 Mmq 1,8 M Cable 16 Mmq 1,8 M Kabel 16 Mmq 1,8 M Cable 16 Mmq 1,8 M	124502
6	Motore Ventilatore Moteur Ventilateur Fan Motor Ventilatormotor Motor Ventilacion	152080	19	Tappo Per Maniglia Bouchon Pour Poignee Cap For Handle Stopfen Fuer Handgriff Tapon Para Manija	322681	36	Dallas 300 Pinza Portalettrodi 300A Dallas 300 Pince Porte-electrodes 300A Dallas 300 Electrode Holder 300A Dallas 300 Elektrodenhalter 300A Dallas 300 Pinza Portalectrodos 300A	712260
7	Trasformatore Transformateur Transformer Transformator Transformador	169517	20	Tappo Per Manico Bouchon Pour Poignee Handle Cap Handgriff Stopfen Tapon Para Manija	322682	37	Toledo 250 Pinza Di Massa 250A Toledo 250 Pince De Masse 250A Toledo 250 Work Clamp 250A Toledo 250 Masseklemme 250A Toledo 250 Pinza De Masa 250A	712030
8	Ventola Helice Fan Blade Flügelrad Aventador	312025	23	Giogo Traverse Joke Joch Juego	422502			
10	Volantino Volant Handwheel Handrad Volant	313016	25	Molla Ressort Spring Feder Muelle	452092			
11	Targhetta Trasparente Plaque Transparente Transparent Plate Durchsichtiges Schild Tarjeta Transparente	322063	26	Asse Per Ruote Axe Roues Wheels Axle Radachse Eje Ruedas	482783			
12	Pressacavo Presse Cable Cable Bushing Kabelhalter Prensa Cable	322112	27	Retro Partie Arriere Back Panel Rueckseite Trasera	644420			
13	Ruota Roue Wheel Rad Rueda	322193	28	Frontale Partie Frontal Front Panel Geratefront Frontal	642346			
14	Bandierina Indice Index De Reglage Regulation Indicator Regelungsfahne Banderilla De Regulacion	322488	31	Kit Shunt Kit Shunt Shunt Kit Shunt Kit Kit Shunt	990416			
15	Cornice Cadre Frame Rahmen Marco	322675	32	Kit Mantello Kit Capot Cover Kit Deckelkit Kit Panel De Cobertura	981473			
16	Maniglia Poignee Handle Handgriff Manija	322677	33	Tappo Blocca Ruota Bouchon Ferme Roue Wheel Locking Ring Radsperrestopfen Tapon De Bloqueo Rueda	322223			

### Schema elettrico, Schéma électrique, Diagram, Schaltplan, Esquema de conexiones.

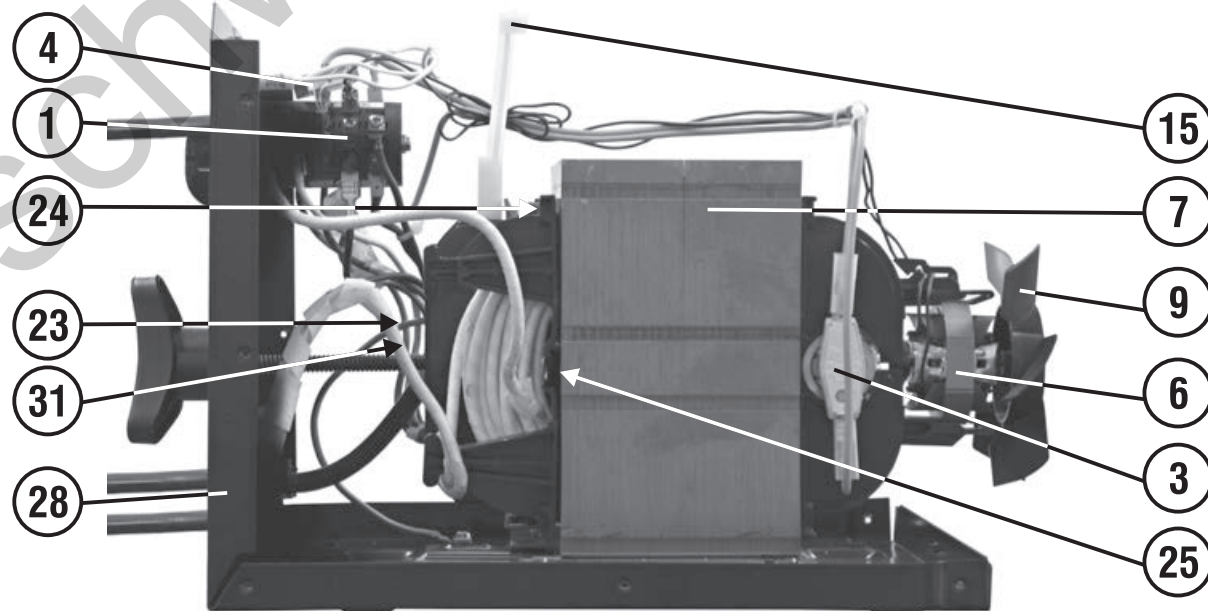
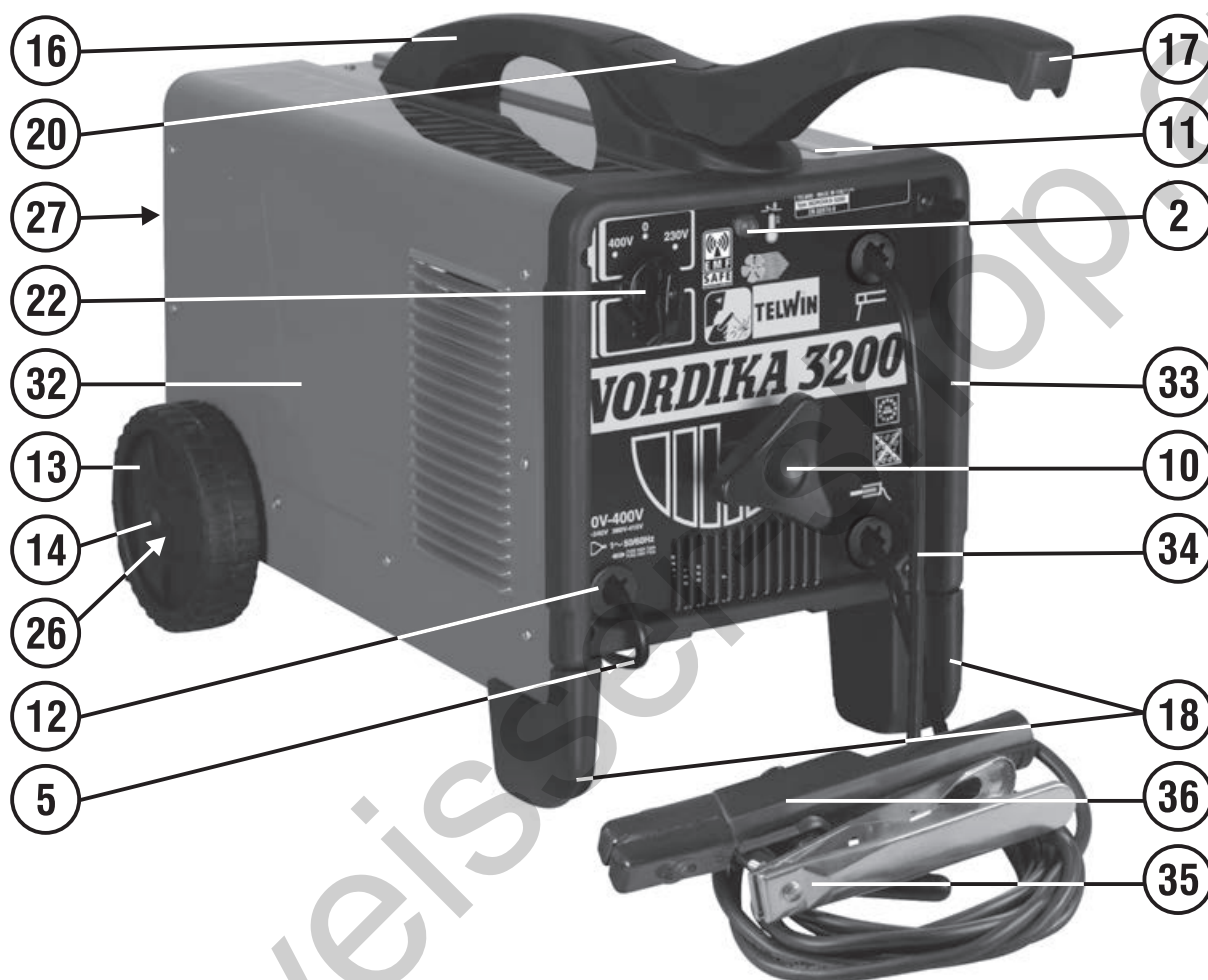


ELENCO PEZZI DI RICAMBIO  
 LISTE PIECES DETACHEES  
 SPARE PARTS LIST  
 ERSATZTEILLISTE  
 PIEZAS DE REPUESTO

# NORDIKA 3200



Esplodo macchina, Dessin appareil, Machine drawing, Explosions Zeichnung des Geräts, Diseño seccionado maquina.

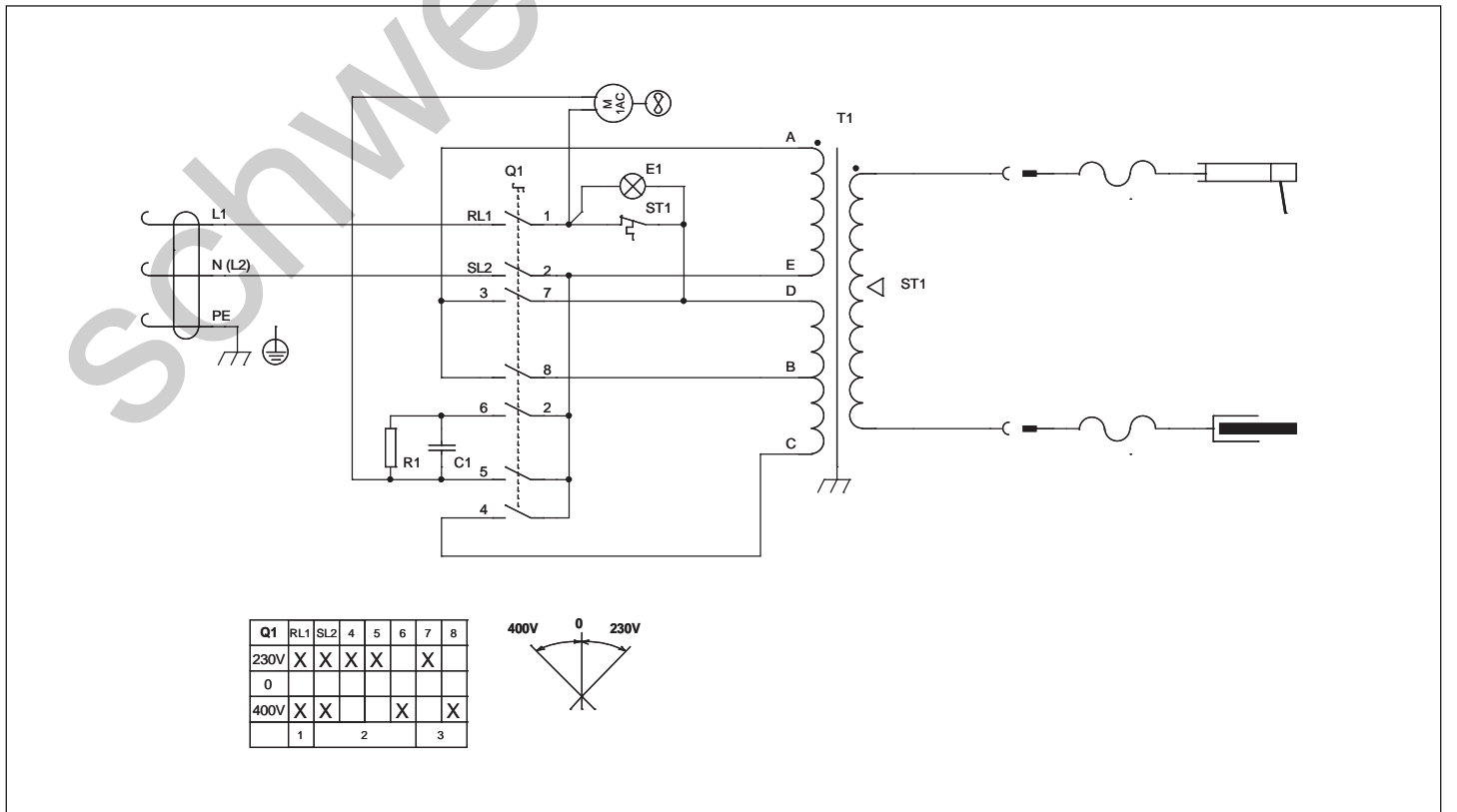


REF.	ELENCO PEZZI DI RICAMBIO PIECES DETACHEES SPARE PARTS LIST ERSATZTEILLISTE PIEZAS DE REPUESTO	CODICE CODE KODE
1	Commutatore Commutateur Switch Schalter Conmutador	121508
2	Lampada Témoins Lumineux Pilot Lamp Kontrolllampe Piloto	122654
3	Termostato Thermostat Thermostat Thermostat Termostato	121720
4	Ass.resistenza-condensatore Condensateur Et Resistance Capacitor-resistance Kondensator-widerstand Condensador-resistencia	123362
5	Cavo Alim. 3G2.5 2 M Cable Alim. 3G2.5 2 M Mains Cable 3G2.5 2 M Netzkabel 3G2.5 2 M Cable Alim. 3G2.5 2 M	132267
6	Motore Ventilatore Moteur Ventilateur Fan Motor Ventilatormotor Motor Ventilacion	152080
7	Trasformatore Transformateur Transformer Transformator Transformador	169525
9	Ventola Helice Fan Blade Flügelrad Aventador	312025
10	Volantino Volant Handwheel Handrad Volante	313017
11	Targhetta Trasparente Plaque Transparente Transparent Plate Durchsichtiges Schild Tarjeta Transparente	322063
12	Pressacavo Presse Cable Cable Bushing Kabelhalter Prensa Cable	322112
13	Ruota Roue Wheel Rad Rueda	322193

REF.	ELENCO PEZZI DI RICAMBIO PIECES DETACHEES SPARE PARTS LIST ERSATZTEILLISTE PIEZAS DE REPUESTO	CODICE CODE KODE
14	Tappo Blocca Ruota Bouchon Ferme Roue Wheel Locking Ring Radsperrestopfen Tapon De Bloqueo Rueda	322223
15	Bandierina Indice Index De Reglage Regulation Indicator Regelungsfahne Banderilla De Regulacion	322488
16	Maniglia Poignee Handle Handgriff Manija	322677
17	Manico Poignee Handle Handgriff Manija	322678
18	Kit Piedini Kit Embouts Feet Kit Fuss Kit Kit Pies	322750
19	Tappo Per Maniglia Bouchon Pour Poignee Cap For Handle Stopfen Fuer Handgriff Tapon Para Manija	322681
20	Tappo Per Manico Bouchon Pour Poignee Handle Cap Handgriff Stopfen Tapon Para Manija	322682
22	Assieme Manopola Per Commutatore Set Poigne Pour Commutateur Switch Knob Set Umschaltergriff Set Set Manija Para Conmutador	323101
23	Giogo Traverse Joke Joch Juego	422502
24	Molla Antivibrazione Ressort Anti-vibration Antivibration Spring Schwingungsdaempferfeder Muelle Antivibracion	452085
25	Molla Ressort Spring Feder Muelle	452092
26	Asse Per Ruote Axe Roues Wheels Axle Radachse Eje Ruedas	482783

REF.	ELENCO PEZZI DI RICAMBIO PIECES DETACHEES SPARE PARTS LIST ERSATZTEILLISTE PIEZAS DE REPUESTO	CODICE CODE KODE
27	Kit Retro Kit Partie Arriere Back Panel Kit Rueckseite Kit Kit Trasera	980276
28	Frontale Partie Frontal Front Panel Geraetefront Frontal	642358
31	Kit Shunt Kit Shunt Shunt Kit Shunt Kit Kit Shunt	990417
32	Kit Mantello Kit Capot Cover Kit Deckelkit Kit Panel De Cobertura	981485
33	Cornice Cadre Frame Rahmen Marco	322675
34	Cavo 16 Mmq 1,8 M Cable 16 Mmq 1,8 M Cable 16 Mmq 1,8 M Kabel 16 Mmq 1,8 M Cable 16 Mmq 1,8 M	124502
35	Toledo 250 Pinza Di Massa 250A Toledo 250 Pince De Masse 250A Toledo 250 Work Clamp 250A Toledo 250 Masseklemme 250A Toledo 250 Pinza De Masa 250A	712030
36	Dallas 300 Pinza Portaelettrodi 300A Dallas 300 Pince Porte-electrodes 300A Dallas 300 Electrode Holder 300A Dallas 300 Elektrodenhalter 300A Dallas 300 Pinza Portaelectrodos 300A	712260

**Schema elettrico, Schéma électrique, Diagram, Schaltplan, Esquema de conexiones.**

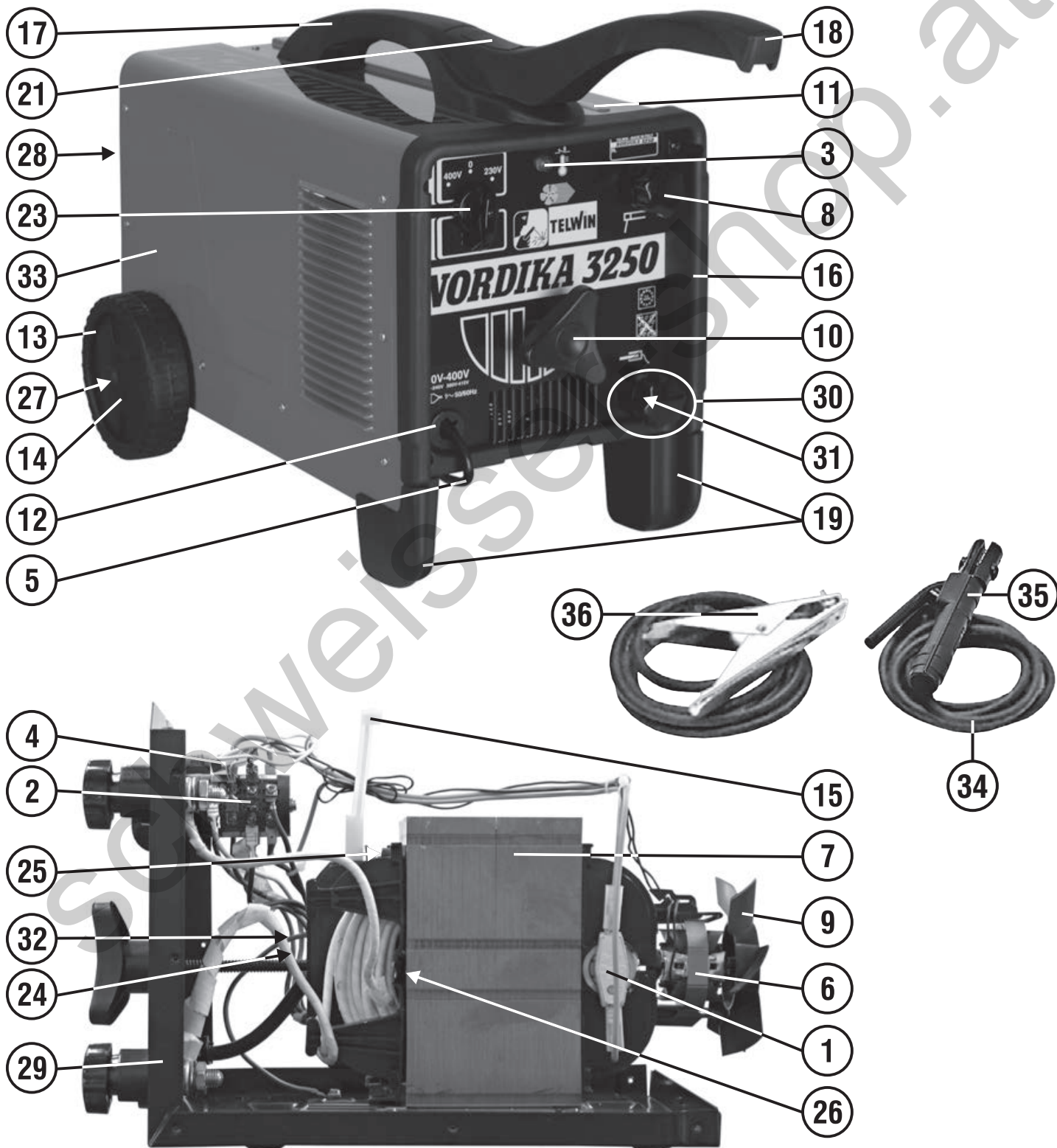


ELENCO PEZZI DI RICAMBIO  
 LISTE PIECES DETACHEES  
 SPARE PARTS LIST  
 ERSATZTEILLISTE  
 PIEZAS DE REPUESTO

# NORDIKA 3250



Esplodo macchina, Dessin appareil, Machine drawing, Explosions Zeichnung des Geräts, Diseño seccionado maquina.



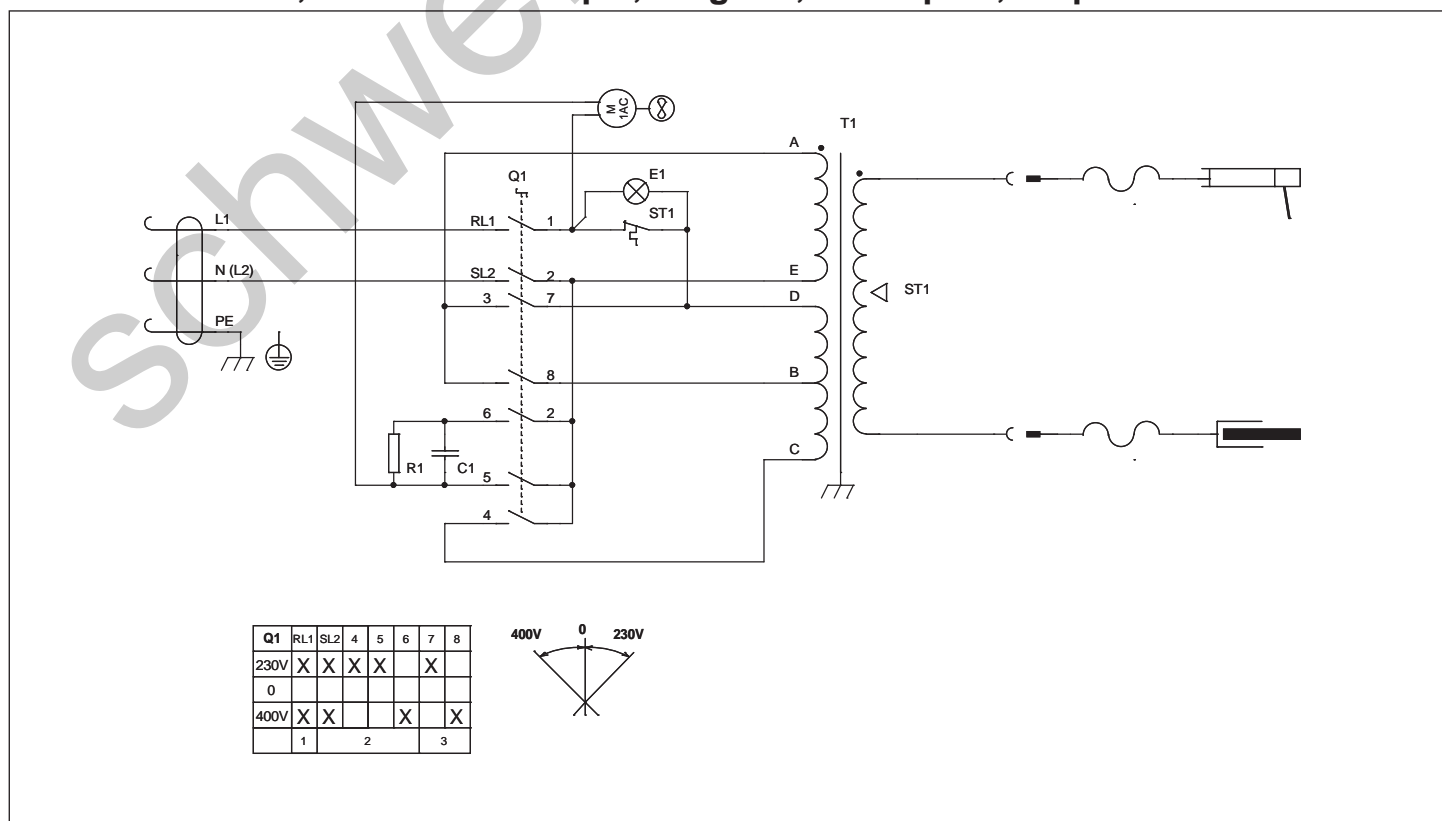


REF.	ELENCO PEZZI DI RICAMBIO PIECES DETACHEES SPARE PARTS LIST ERSATZTEILLISTE PIEZAS DE REPUESTO	CODICE CODE KODE
1	Termostato Thermostat Thermostat Thermostat Termostato	121721
2	Commutatore Commutateur Switch Schalter Conmutador	121508
3	Lampada Temoïn Lumineux Pilot Lamp Kontrolllampe Pilot	122654
4	Ass.resistenza-condensatore Condensateur Et Resistance Capacitor-resistance Kondensator-widerstand Condensador-resistencia	123362
5	Cavo Alim. 3G2.5 2 M Cable Alim. 3G2.5 2 M Mains Cable 3G2.5 2 M Netzkabel 3G2.5 2 M Cable Alim. 3G2.5 2 M	132267
6	Motore Ventilatore Moteur Ventilateur Fan Motor Ventilatormotor Motor Ventilacion	152080
7	Trasformatore Transformateur Transformer Transformator Transformador	169797
8	Volantino Per Morsetto Volant Pour Borne Knob For Clamp Handrad Fuer Klemme Volante Por Borne	312024
9	Ventola Helice Fan Blade Flügelrad Aventador	312025
10	Volantino Volant Handwheel Handrad Volante	313017
11	Targhetta Trasparente Plaque Transparente Transparent Plate Durchsichtiges Schild Tarjeta Transparente	322063
12	Pressacavo Presse Cable Cable Bushing Kabelhalter Prensa Cable	322112

REF.	ELENCO PEZZI DI RICAMBIO PIECES DETACHEES SPARE PARTS LIST ERSATZTEILLISTE PIEZAS DE REPUESTO	CODICE CODE KODE
13	Ruota Roue Wheel Rad Rueda	322193
14	Tappo Blocca Ruota Bouchon Ferme Roue Wheel Locking Ring Radsperrestopfen Tapon De Bloqueo Rueda	322223
15	Bandierina Indice Index De Reglage Regulation Indicator Regelungsfahne Banderilla De Regulacion	322488
16	Cornice Cadre Frame Rahmen Marco	322675
17	Maniglia Poignee Handle Handgriff Manija	322677
18	Manico Poignee Handle Handgriff Manija	322678
19	Kit Piedini Kit Embouts Feet Kit Fuss Kit Kit Pies	322750
20	Tappo Per Maniglia Bouchon Pour Poignee Cap For Handle Stopfen Fuer Handgriff Tapon Para Manija	322681
21	Tappo Per Manico Bouchon Pour Poignee Handle Cap Handgriff Stopfen Tapon Para Manija	322682
23	Assieme Manopola Per Commutatore Set Poigne Pour Commutateur Switch Knob Set Umschaltergriff Set Set Manija Para Conmutador	323101
24	Giogo Traverse Joke Joch Juego	422502
25	Molla Antivibrazione Ressort Anti-vibration Antivibration Spring Schwingungsdaempferfeder Muelle Antivibracion	452085

REF.	ELENCO PEZZI DI RICAMBIO PIECES DETACHEES SPARE PARTS LIST ERSATZTEILLISTE PIEZAS DE REPUESTO	CODICE CODE KODE
26	Molla Ressort Spring Feder Muelle	452092
27	Asse Per Ruote Axe Roues Wheels Axle Radachse Eje Ruedas	482783
28	Kit Retro Kit Partie Arriere Back Panel Kit Rueckseite Kit Kit Trasera	980276
29	Frontale Partie Frontal Front Panel Geräteeifront Frontal	642369
30	Kit Morsetto Completo D.33mm Kit Borne Complete D.33mm Complete Terminal Kit D.33mm Komplet Kabelklemme Kit D.33mm Kit Borne Completo D.33mm	990162
31	Kit Coppia Rondelle Isolanti Kit Rondelles Isolantes Insulating Washers Kit Isolierscheibekit Kit Arandelas Asladoras	990163
32	Kit Shunt Kit Shunt Shunt Kit Shunt Kit Kit Shunt	990417
33	Kit Mantello Kit Capot Cover Kit Deckel Kit Kit Panel De Cobertura	981342
34	Cavo 25 Mmq 1.8M Cable 25 Mmq 1.8M Cable 25 Mmq 1.8M Kabel 25 Mmq 1.8M Cable 25 Mmq 1.8M	124590
35	Dallas 300 Pinza Portaelettrodi 300A Dallas 300 Pince Porte-electrodes 300A Dallas 300 Electrode Holder 300A Dallas 300 Elektrodenhalter 300A Dallas 300 Pinza Portaelectrodos 300A	712260
36	Toledo 250 Pinza Di Massa 250A Toledo 250 Pince De Masse 250A Toledo 250 Work Clamp 250A Toledo 250 Masseklemme 250A Toledo 250 Pinza De Masa 250A	712030

Schema elettrico, Schéma électrique, Diagram, Schaltplan, Esquema de conexiones.



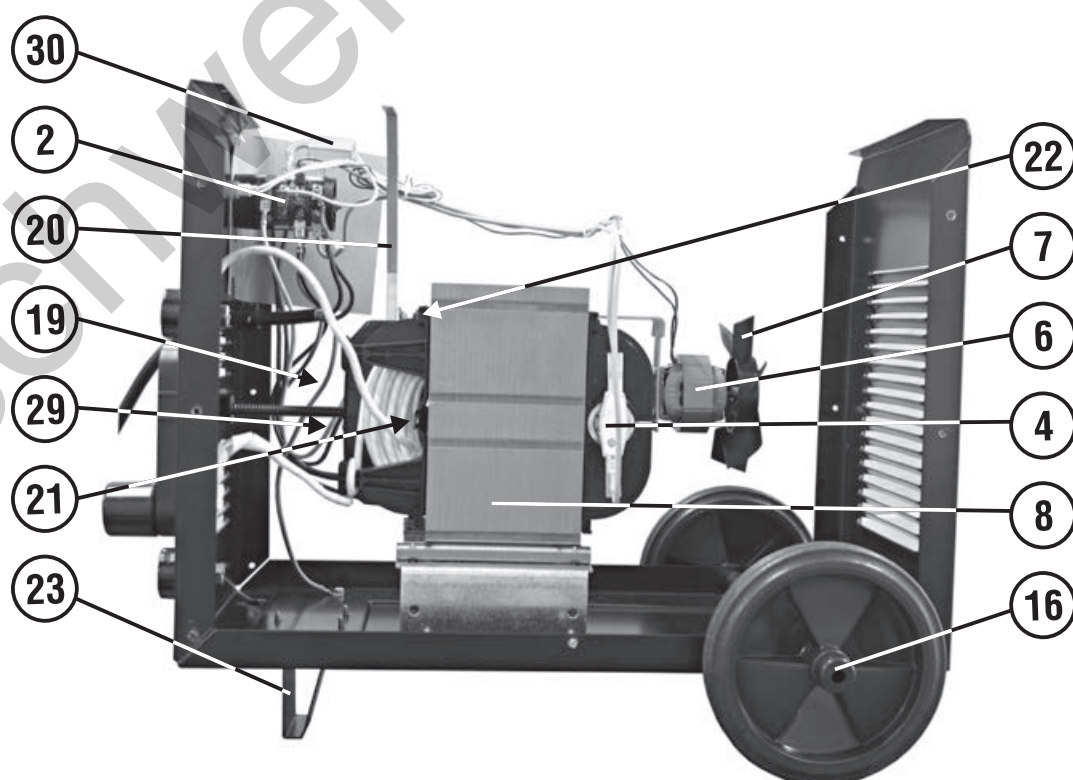
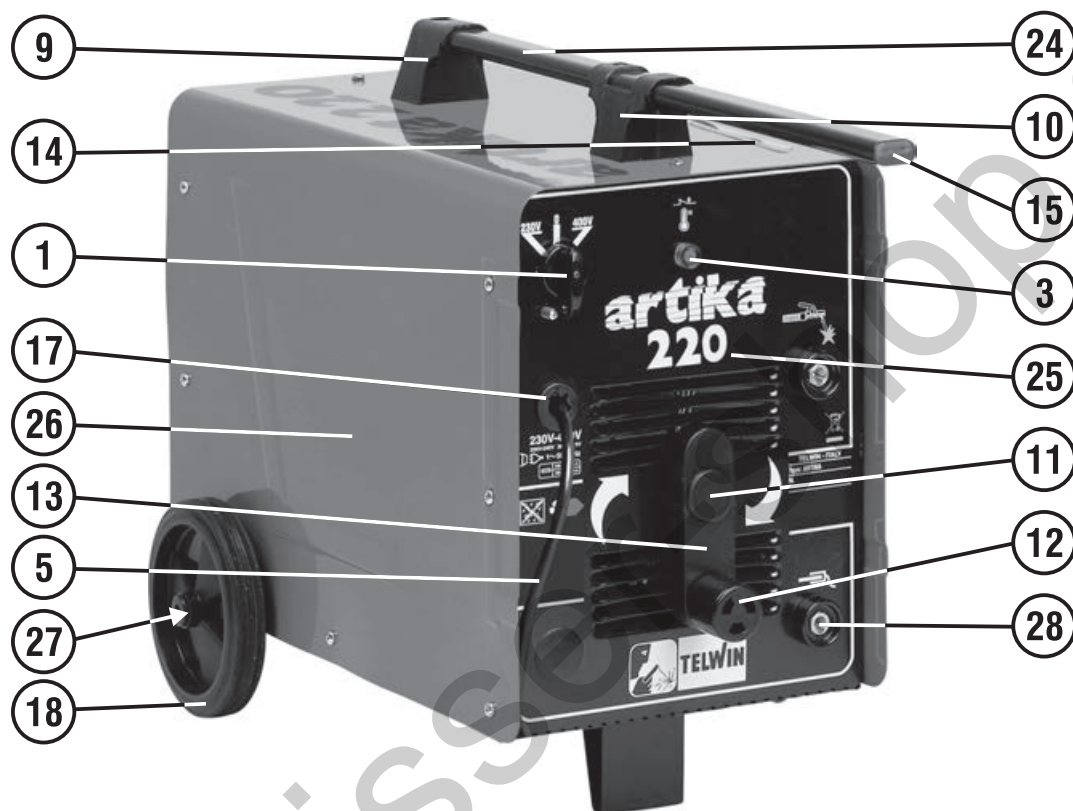


ELENCO PEZZI DI RICAMBIO  
 LISTE PIECES DETACHEES  
 SPARE PARTS LIST  
 ERSATZTEILLISTE  
 PIEZAS DE REPUESTO

## ARTIKA 220



Esplodo macchina, Dessin appareil, Machine drawing, Explosions Zeichnung des Geräts, Diseño seccionado maquina.

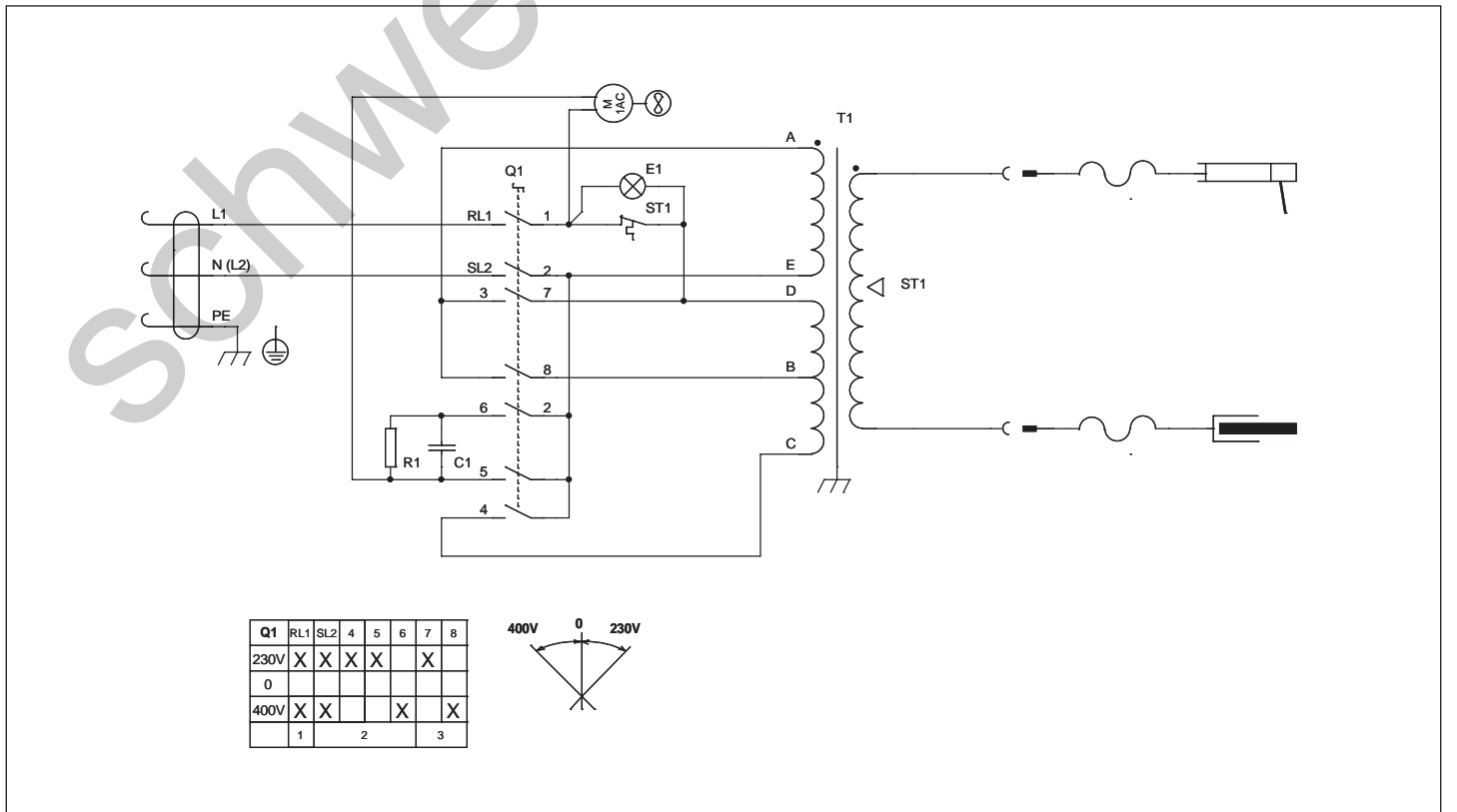


REF.	ELENCO PEZZI DI RICAMBIO PIECES DETACHEES SPARE PARTS LIST ERSATZTEILLISTE PIEZAS DE REPUESTO	CODICE CODE KODE
1	Assieme Manopola Per Commutatore Set Poigne Pour Commutateur Switch Knob Set Umschaltergriff Set Set Manija Para Conmutador	323101
2	Commutatore Commutateur Switch Schalter Conmutador	121508
3	Lampada Gialla Ternoin Lumineux Signal Lamp Kontrolleuchte Pilot	122529
4	Termostato Thermostat Thermostat Thermostat Termostato	121720
5	Cavo Alim. 3G2.5 2 M Cable Alim. 3G2.5 2 M Mains Cable 3G2.5 2 M Netzkabel 3G2.5 2 M Cable Alim. 3G2.5 2 M	132267
6	Motore Ventilatore Moteur Ventilateur Fan Motor Ventilatormotor Motor Ventilacion	152080
7	Ventola Helice Fan Blade Flügelrad Aventador	312025
8	Trasformatore Transformateur Transformer Transformator Transformador	169525
9	Supporto Manico Posteriore Support Poignee Posterieur Rear Handle Support Rueckhandgriffhalter Sosten Por Manija Posteriore	312015
10	Supporto Manico Anteriore Support Poignee Anterieur Front Handle Support Frontalhandgriffhalter Sosten Por Manija Frontal	312016
11	Coperchio Staffa Couvercle Etrier Bracket Cover Buegeldeckel Tapadera Por Estribo	312199
12	Impugnatura Per Volantino Poignee Pour Volant Knob For Handwheel Griff Fuer Handrad Empunadura Por Volantito	312200

REF.	ELENCO PEZZI DI RICAMBIO PIECES DETACHEES SPARE PARTS LIST ERSATZTEILLISTE PIEZAS DE REPUESTO	CODICE CODE KODE
13	Vite Regolazione Vis De Reglage Regulation Screw Regelungsschraube Tomillo De Ajuste	313440
14	Targhetta Trasparente Plaque Transparente Transparent Plate Durchsichtiges Schild Tarjeta Transparente	322063
15	Tappo Bouchon Cap Stopfen Tapon	322092
16	Tappo Blocca Ruote Bouchon Ferme Roue Wheel Locking Ring Radsperrestopfen Tapon De Bloqueo Rueda	322102
17	Pressacavo Presse Cable Cable Bushing Kabelhalter Prensa Cable	322112
18	Ruota Fissa Roue Fixe Fixed Wheel Fixes Rad Rueda Firme	322198
19	Giogo Traverse Joke Joch Juego	422502
20	Bandierina Indice Index De Reglage Regulation Indicator Regelungsfahne Banderilla De Regulacion	422512
21	Molla Ressort Spring Feder Muelle	452092
22	Molla Antivibrazione Ressort Anti-vibration Antivibration Spring Schwingungsdaempferfeder Muelle Antivibracion	452085
23	Piedino Embout Foot Fuss Pie	644402
24	Manico Poignee Handle Handgriff Manija	644712

REF.	ELENCO PEZZI DI RICAMBIO PIECES DETACHEES SPARE PARTS LIST ERSATZTEILLISTE PIEZAS DE REPUESTO	CODICE CODE KODE
25	Frontale Partie Frontal Front Panel Gerätefront Frontal	648185
26	Kit Mantello Kit Capot Cover Kit Deckel Kit Kit Panel De Cobertura	990876
27	Asse Per Ruote Axe Roues Wheels Axle Radachse Eje Ruedas	681082
28	Presse Dinse Dx 25 Prise Dix Dx 25 Dinse Socket Dx 25 Dinse Steckdose Dx 25 Enchufe Dinse Dx 25	712035
29	Kit Shunt Kit Shunt Shunt Kit Shunt Kit Kit Shunt	990417
30	Ass.resistenza-condensatore Condensateur Et Resistance Capacitor-resistance Kondensator-widerstand Condensador-resistencia	123362

### Schema elettrico, Schéma électrique, Diagram, Schaltplan, Esquema de conexiones.

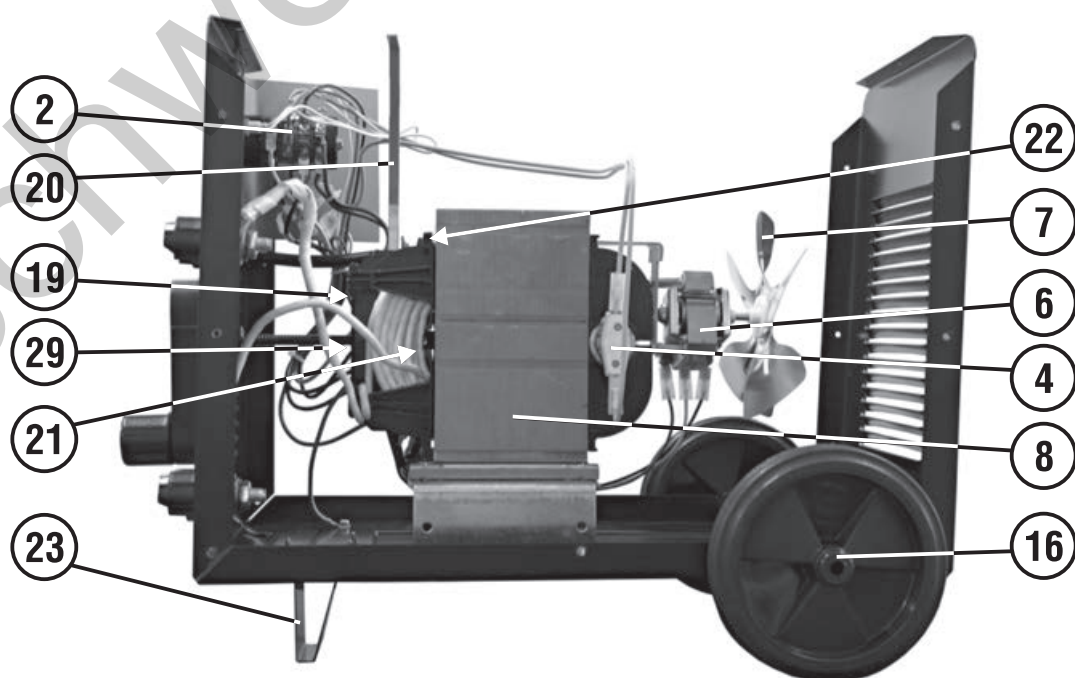
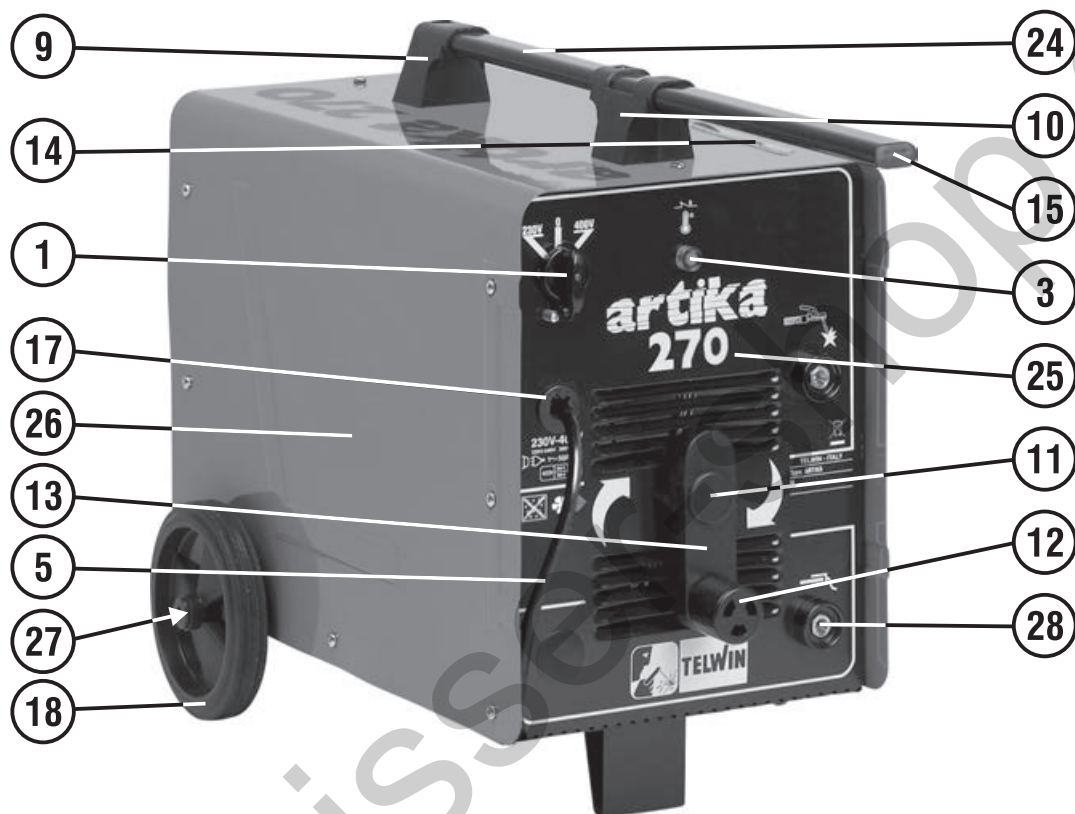


ELENCO PEZZI DI RICAMBIO  
 LISTE PIECES DETACHEES  
 SPARE PARTS LIST  
 ERSATZTEILLISTE  
 PIEZAS DE REPUESTO

## ARTIKA 270



Esplodo macchina, Dessin appareil, Machine drawing, Explosions Zeichnung des Geräts, Diseño seccionado maquina.





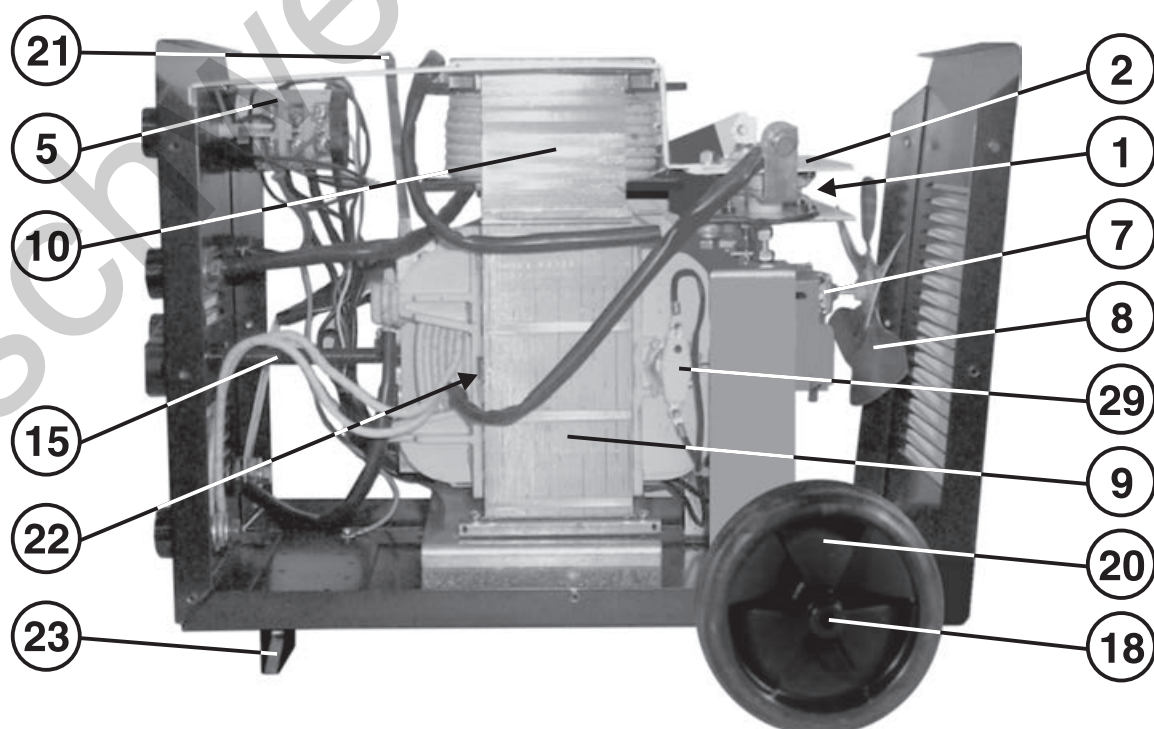
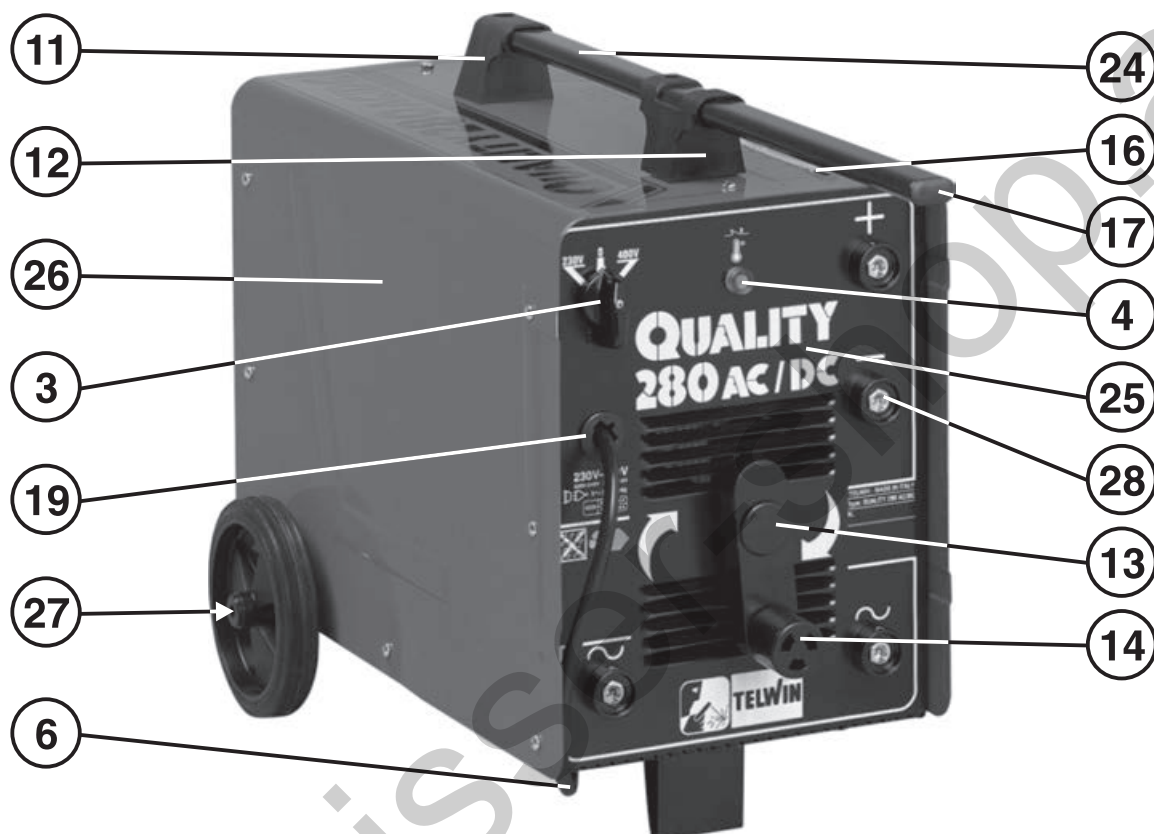


ELENCO PEZZI DI RICAMBIO  
 LISTE PIECES DETACHEES  
 SPARE PARTS LIST  
 ERSATZTEILLISTE  
 PIEZAS DE REPUESTO

## QUALITY 280 AC/DC



Esplodo macchina, Dessin appareil, Machine drawing, Explosions Zeichnung des Geräts, Diseño seccionado maquina.



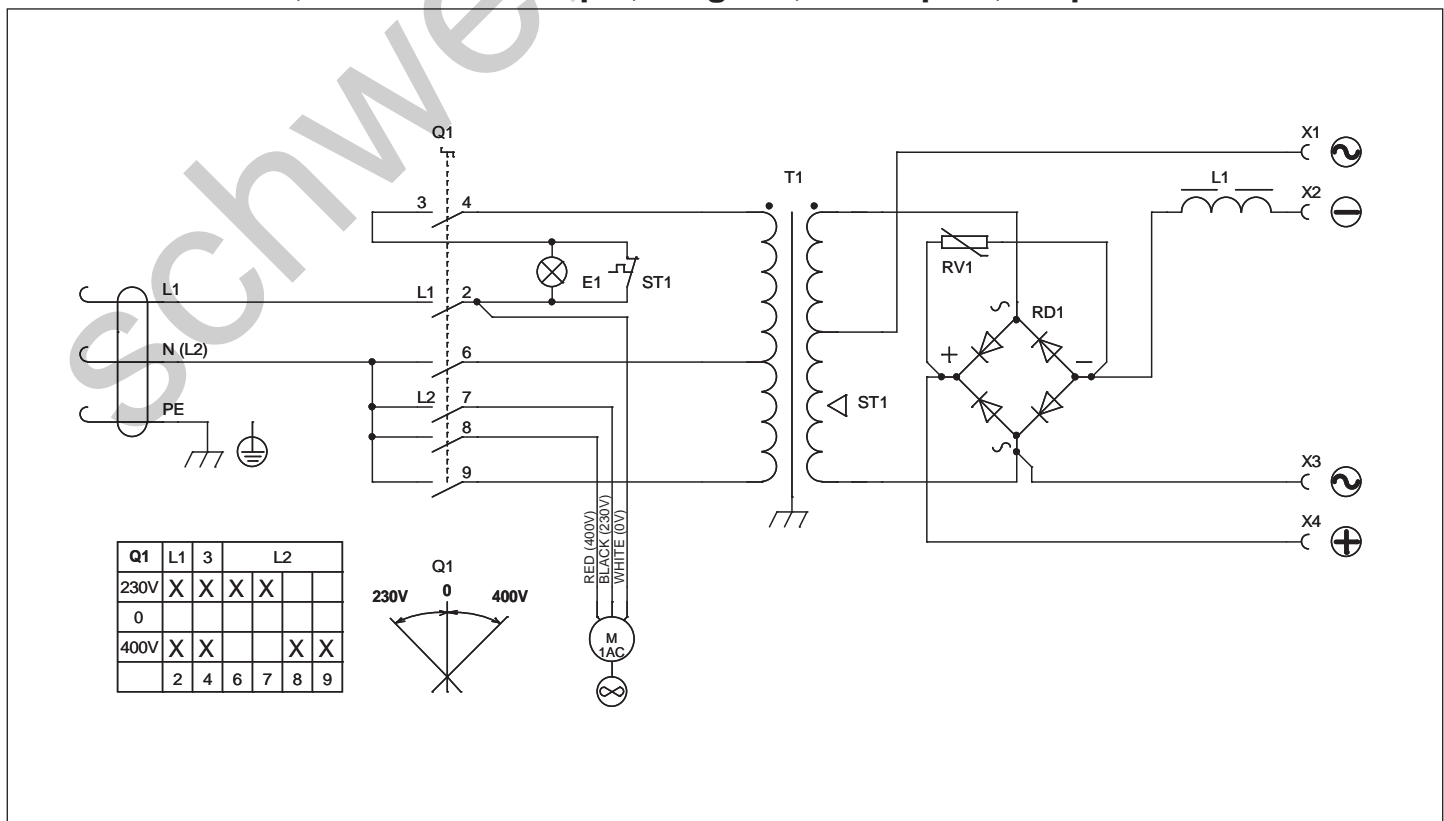


REF.	ELENCO PEZZI DI RICAMBIO PIECES DETACHEES SPARE PARTS LIST ERSATZTEILLISTE PIEZAS DE REPUESTO	CODICE CODE KODE
1	Protezione Raddrizzatore Protection Redresseur Rectifier Protection Gleichrichterschutz Proteccion Rectificador	112183
2	Kit Raddrizzatore Kit Redresseur Rectifier Kit Gleichrichter Kit Kit Rectificador	980482
3	Assieme Manopola Per Commutatore Set Poigne Pour Commutateur Switch Knob Set Umschaltergriff Set Set Manija Para Conmutador	323101
4	Lampada Gialla Temoin Lumineux Jaune Yellow Light Gelbe Kontrollampe Piloto Amarillo	122707
5	Commutatore Commutateur Switch Schalter Conmutador	121517
6	Cavo Alim. 3G2.5 2 M Cable Alim. 3G2.5 2 M Mains Cable 3G2.5 2 M Netzkabel 3G2.5 2 M Cable Alim. 3G2.5 2 M	132267
7	Motore Moteur Motor Motor Motor	152073
8	Ventola Helice Fan Blade Fluegelrad Aventador	152111
9	Trasformatore Transformateur Transformer Transformator Transformador	169201
10	Reattanza Reactance Reactance Drossel Induccion	169375
11	Supporto Manico Posteriore Support Poignee Posterieur Rear Handle Support Rueckhandgriffhalter Sosten Por Manija Posteriore	312015
12	Supporto Manico Anteriore Support Poignee Anterieur Front Handle Support Frontalhandgriffhalter Sosten Por Manija Frontal	312016

REF.	ELENCO PEZZI DI RICAMBIO PIECES DETACHEES SPARE PARTS LIST ERSATZTEILLISTE PIEZAS DE REPUESTO	CODICE CODE KODE
13	Coperchio Staffa Couvercle Etrier Bracket Cover Buegeldeckel Tapadera Por Estribo	312199
14	Impugnatura Per Volantino Poignee Pour Volant Knob For Handwheel Griff Fuer Handrad Empunadura Por Volantito	312200
15	Vite Regolazione Vis De Reglage Regulation Screw Regelungsschraube Tomillo De Ajuste	313744
16	Targhetta Trasparente Plaque Transparente Transparent Plate Durchsichtiges Schild Pajeta Transparente	322063
17	Tappo Bouchon Cap Stopfen Tapon	322092
18	Tappo Blocca Ruote Bouchon Ferme Roue Wheel Locking Ring Radsperrestopfen Tapon De Bloqueo Rueda	322102
19	Pressacavo Presse Cable Cable Bushing Kabelhalter Prensa Cable	322112
20	Ruota Fissa Roue Fixe Fixed Wheel Fixes Rad Rueda Firme	322198
21	Bandierina Indice Index De Reglage Regulation Indicator Regelungsfahne Banderilla De Regulacion	422512
22	Molla Tenuta Vite Regolazione Ressort Pour Vis De Reglage Spring For Regulation Screw Wickler Regelungsschraube Muelle Por Tomillo De Ajuste	452119
23	Piedino Embout Foot Fuss Pie	644402
24	Manico Poignee Handle Handgriff Manija	644712

REF.	ELENCO PEZZI DI RICAMBIO PIECES DETACHEES SPARE PARTS LIST ERSATZTEILLISTE PIEZAS DE REPUESTO	CODICE CODE KODE
25	Frontale Partie Frontal Front Panel Geratfront Frontal	649316
26	Kit Mantello Kit Capot Cover Kit Deckel Kit Kit Panel De Cobertura	990881
27	Asse Per Ruote Axe Roues Wheels Axle Radachse Eje Ruedas	681082
28	Presse Dinse Dx 25 Prise Dix Dx 25 Dinse Socket Dx 25 Dinse Steckdose Dx 25 Enchufe Dinse Dx 25	712035
29	Termostato Thermostat Thermostat Thermostat Termostato	121720

**Schema elettrico, Schéma électrique, Diagram, Schaltplan, Esquema de conexiones.**

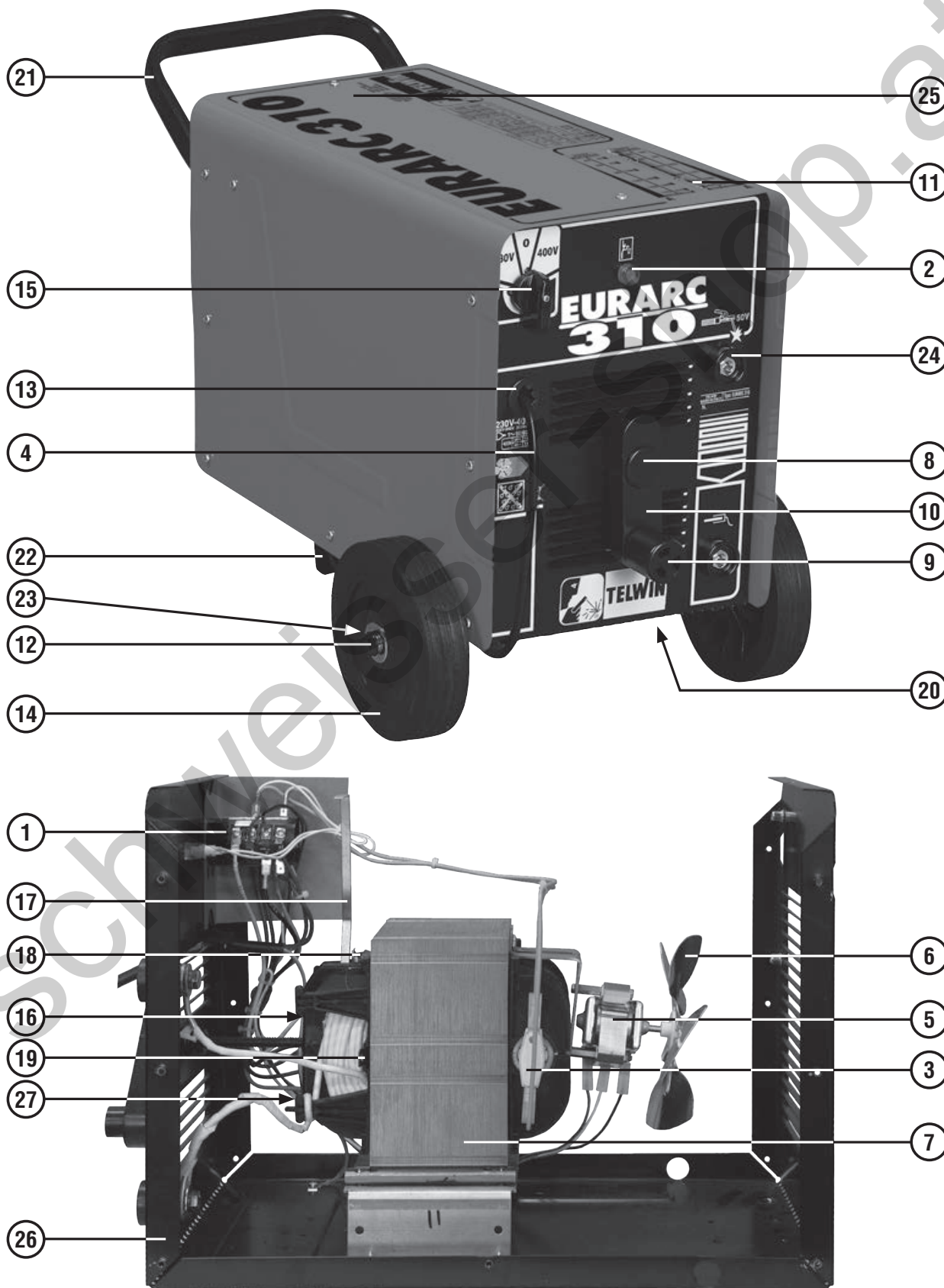


ELENCO PEZZI DI RICAMBIO  
 LISTE PIECES DETACHEES  
 SPARE PARTS LIST  
 ERSATZTEILLISTE  
 PIEZAS DE REPUESTO

# EURARC 310



Esploso macchina, Dessin appareil, Machine drawing, Explosions Zeichnung des Geräts, Diseño seccionado maquina.

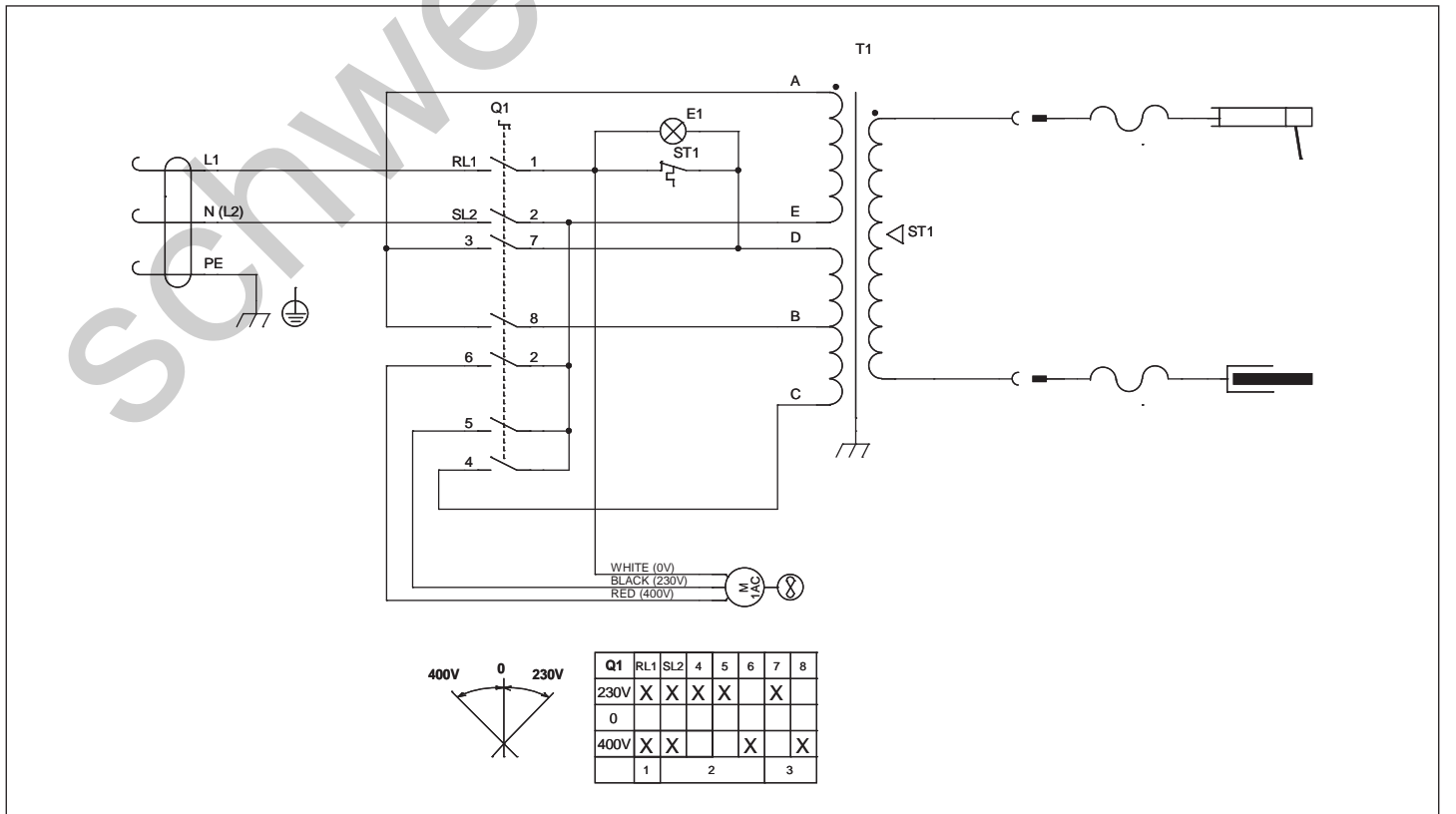


REF.	ELENCO PEZZI DI RICAMBIO PIECES DETACHEES SPARE PARTS LIST ERSATZTEILLISTE PIEZAS DE REPUESTO	CODICE CODE KODE
1	Commutatore Commutateur Switch Schalter Conmutador	121508
2	Lampada Gialla Ternoin Lumineux Signal Lamp Kontrolleuchte Piloto	122529
3	Termostato Thermostat Thermostat Thermostat Termostato	121721
4	Cavo Alim. 3G2.5 2 M Cable Alim. 3G2.5 2 M Mains Cable 3G2.5 2 M Netzkabel 3G2.5 2 M Cable Alim. 3G2.5 2 M	132267
5	Motore Moteur Motor Motor Motor	152073
6	Ventola Helice Fan Blade Fluegelrad Aventador	152054
7	Trasformatore Transformateur Transformer Transformator Transformador	169797
8	Coperchio Staffa Couvercle Etrier Bracket Cover Buegeldeckel Tapadera Por Estribo	312199
9	Impugnatura Per Volantino Poignee Pour Volant Knob For Handwheel Griff Fuer Handrad Empunadura Por Volantito	312200
10	Vite Regolazione Vis De Reglage Regulation Screw Regelungsschraube Tornillo De Ajuste	313440
11	Targhetta Trasparente Plaque Transparente Transparent Plate Durchsichtiges Schild Tarjeta Transparente	322063
12	Tappo Blocca Ruote Bouchon Ferme Roue Wheel Locking Ring Radsperrestopfen Tapon De Bloqueo Rueda	322102

REF.	ELENCO PEZZI DI RICAMBIO PIECES DETACHEES SPARE PARTS LIST ERSATZTEILLISTE PIEZAS DE REPUESTO	CODICE CODE KODE
13	Pressacavo Presse Cable Cable Bushing Kabelhalter Prensa Cable	322112
14	Ruota Fissa Roue Fixe Fixed Wheel Fixes Rad Rueda Firme	322201
15	Assieme Manopola Per Commutatore Set Poigne Pour Commutateur Switch Knob Set Umschaltergriff Set Set Manija Para Conmutador	323101
16	Giogo Traverse Joke Joch Juego	422502
17	Bandierina Indice Index De Reglage Regulation Indicator Regelungsfahne Banderilla De Regulacion	422512
18	Molla Antivibrazione Ressort Anti-vibration Antivibration Spring Schwingungsdaempferfeder Muelle Antivibracion	452085
19	Molla Ressort Spring Feder Muelle	452092
20	Staffa Asse Ruote Bride Axe Roues Wheels Axle Bracket Radachsebugel Estribo Eje Ruedas	482977
21	Manico Poignee Handle Handgriff Manija	644785
22	Piedino Embout Foot Fuss Pie	644786
23	Asse Ruote Axe Roues Wheels Axle Radachse Eje Ruedas	681011
24	Presa Dinse Dx 25 Prise Dix Dx 25 Dinse Socket Dx 25 Dinse Steckdose Dx 25 Enchufe Dinse Dx 25	712035

REF.	ELENCO PEZZI DI RICAMBIO PIECES DETACHEES SPARE PARTS LIST ERSATZTEILLISTE PIEZAS DE REPUESTO	CODICE CODE KODE
25	Kit Mantello Kit Capot Cover Kit Deckelkit Kit Panel De Cobertura	981341
26	Kit Frontale Kit Partie Frontal Front Panel Kit Geraetefront Kit Kit Frontal	981062
27	Kit Shunt Kit Shunt Shunt Kit Shunt Kit	990417

**Schema elettrico, Schéma électrique, Diagram, Schaltplan, Esquema de conexiones.**

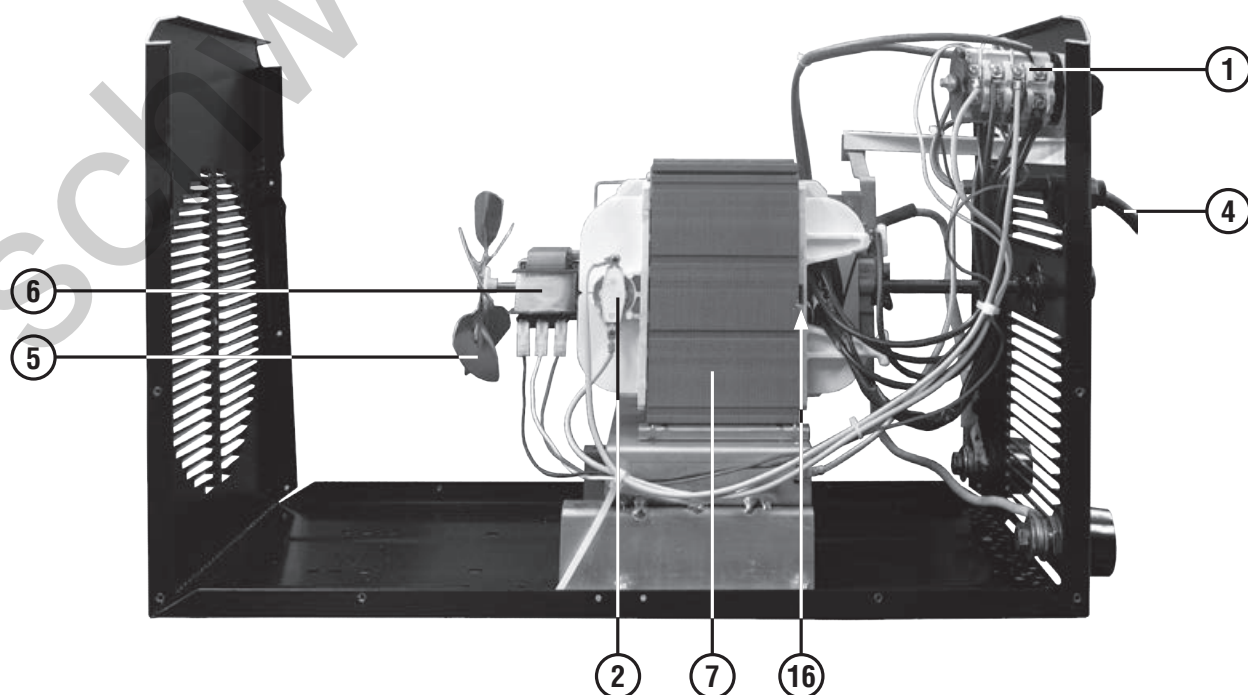


ELENCO PEZZI DI RICAMBIO  
 LISTE PIECES DETACHEES  
 SPARE PARTS LIST  
 ERSATZTEILLISTE  
 PIEZAS DE REPUESTO

## EURARC 410



Esploro macchina, Dessin appareil, Machine drawing, Explosions Zeichnung des Geräts, Diseño seccionado maquina.





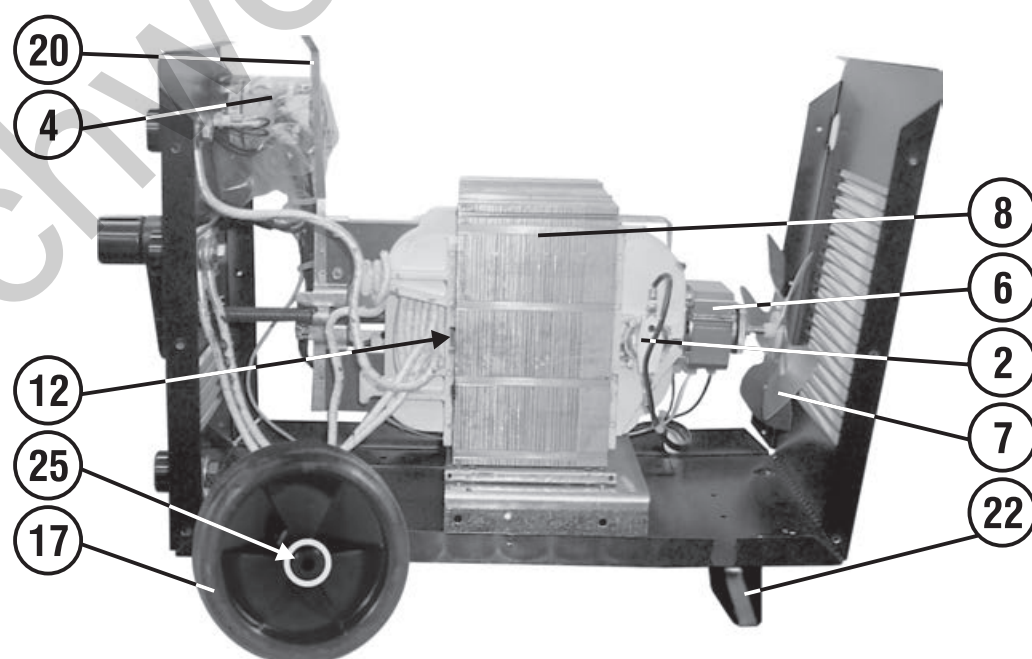
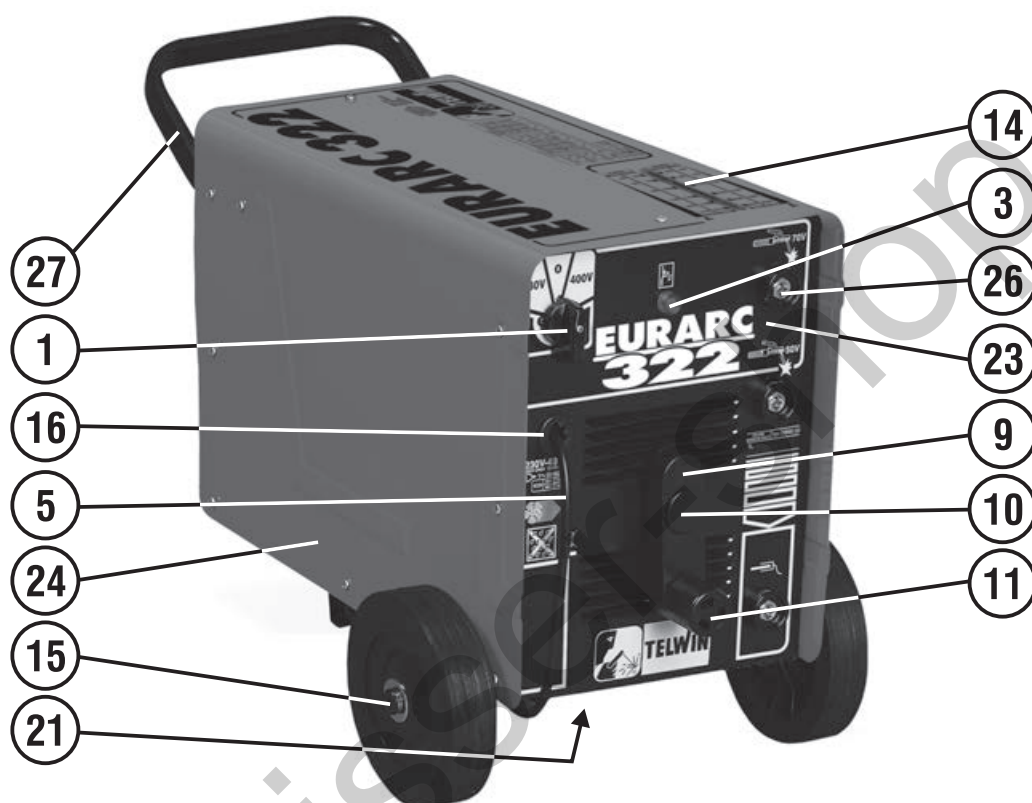


ELENCO PEZZI DI RICAMBIO  
 LISTE PIECES DETACHEES  
 SPARE PARTS LIST  
 ERSATZTEILLISTE  
 PIEZAS DE REPUESTO

## EURARC 322



Esplodo macchina, Dessin appareil, Machine drawing, Explosions Zeichnung des Geräts, Diseño seccionado maquina.



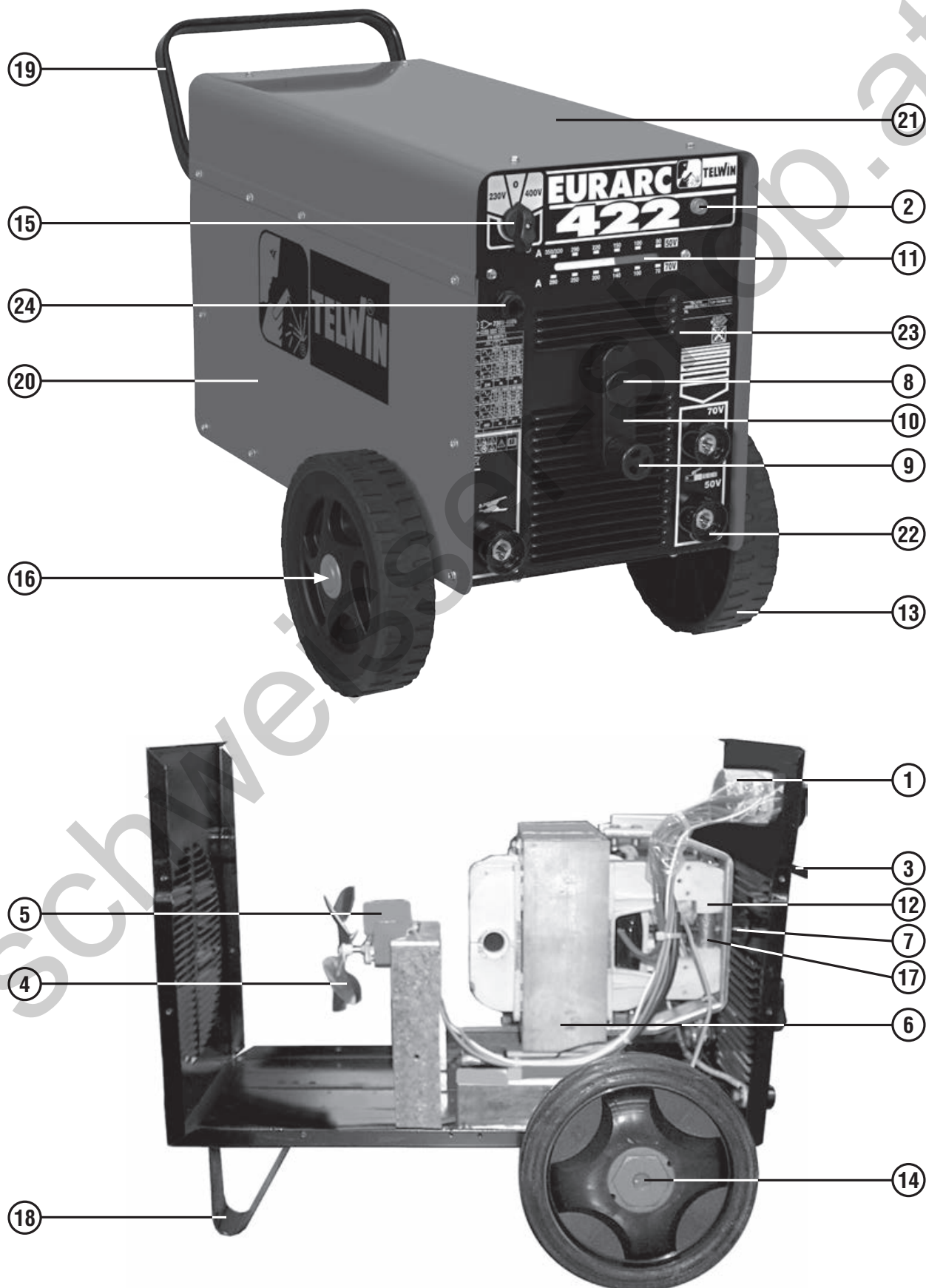


ELENCO PEZZI DI RICAMBIO  
 LISTE PIECES DETACHEES  
 SPARE PARTS LIST  
 ERSATZTEILLISTE  
 PIEZAS DE REPUESTO

## EURARC 422



Esploro macchina, Dessin appareil, Machine drawing, Explosions Zeichnung des Geräts, Diseño seccionado maquina.





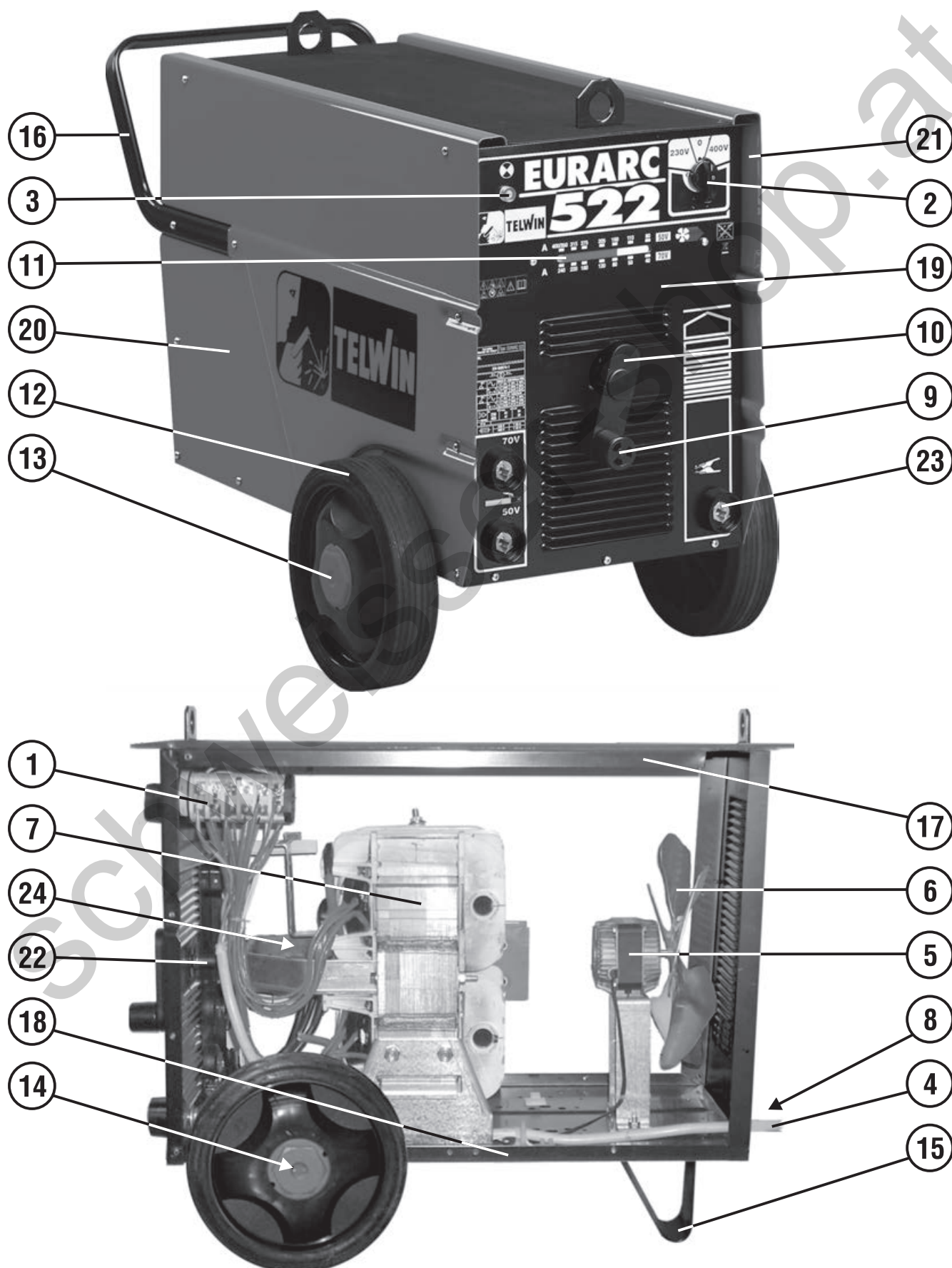


ELENCO PEZZI DI RICAMBIO  
 LISTE PIECES DETACHEES  
 SPARE PARTS LIST  
 ERSATZTEILLISTE  
 PIEZAS DE REPUESTO

## EURARC 522



Esploro macchina, Dessin appareil, Machine drawing, Explosions Zeichnung des Geräts, Diseño seccionado maquina.





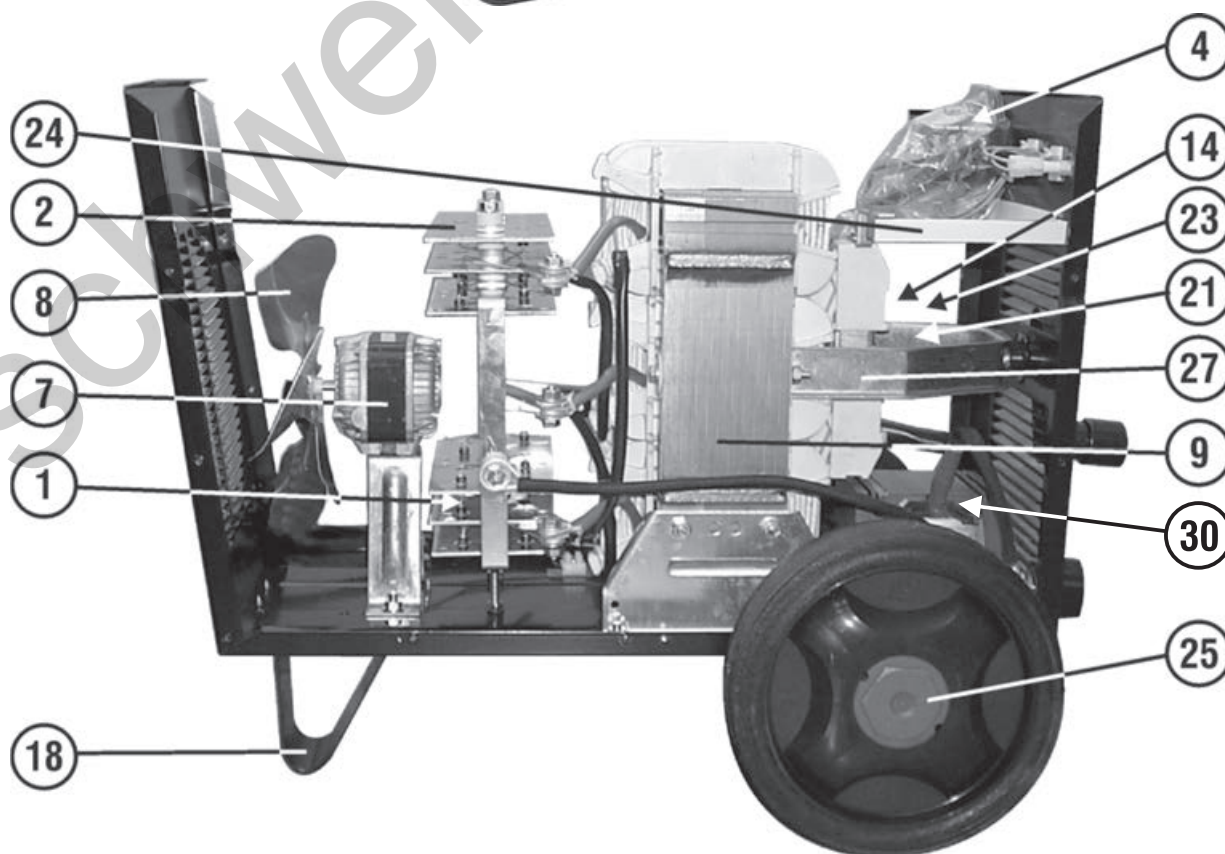
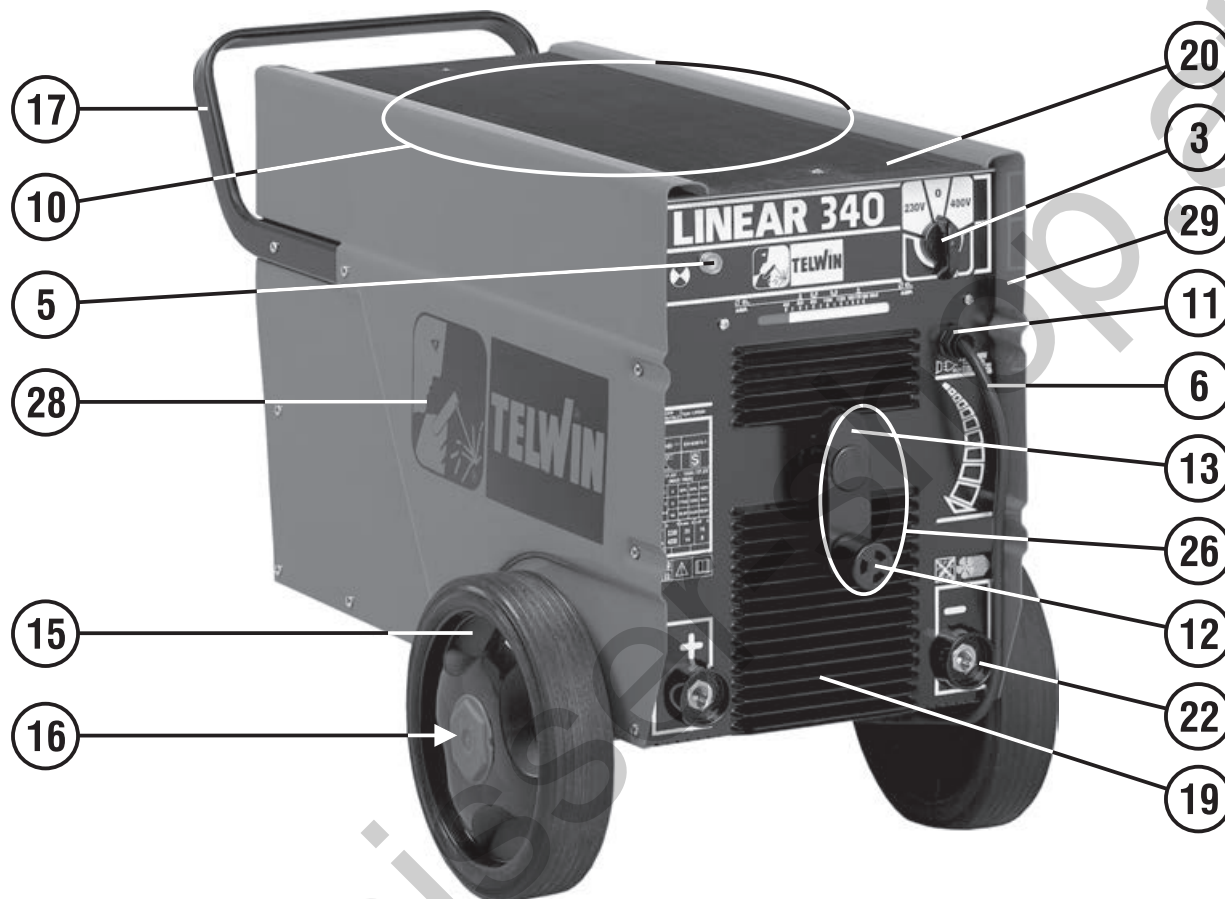


ELENCO PEZZI DI RICAMBIO  
 LISTE PIECES DETACHEES  
 SPARE PARTS LIST  
 ERSATZTEILLISTE  
 PIEZAS DE REPUESTO

LINEAR 280  
 LINEAR 340



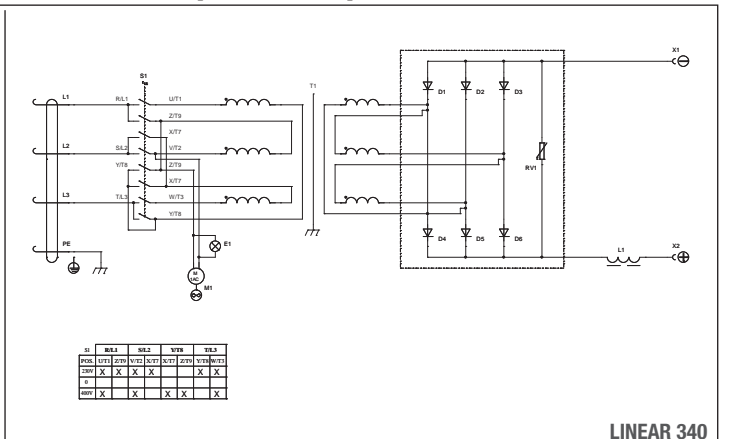
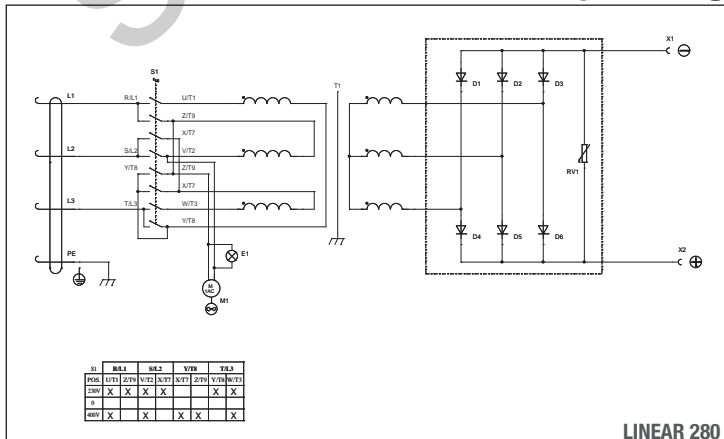
Esplodo macchina, Dessin appareil, Machine drawing, Explosions Zeichnung des Geräts, Diseño seccionado maquina.



REF.	ELENCO PEZZI DI RICAMBIO PIECES DETACHEES SPARE PARTS LIST ERSATZTEILLISTE PIEZAS DE REPUESTO	LINEAR	LINEAR
		280	340
		CODICE	CODE
1	Protezione Raddrizzatore Protection Redresseur Rectifier Protection Gleichrichterschutz Protector Rectificador	112182	112182
2	Raddrizzatore Redresseur Rectifier Gleichrichter Rectificador	112315	112316
3	Assieme Manopola Per Commutatore Set Poigne Pour Commutateur Switch Knob Set Umschaltgriff Set Set Manjia Para Conmutador	323101	323101
4	Commutatore Commutateur Switch Schalter Conmutador	122646	122392
5	Lampada Verde Temoin Lumineux Vert Green Pilot Lamp Grüne Kontrollampe Piloto Verde	122596	122596
6	Cavo Alim. 4G4 4.5 M Cable Alim. 4G4 4.5 M Mains Cable 4G4 4.5 M Netzkabel 4G4 4.5 M Cable Alim. 4G4 4.5 M	132282	132283
7	Motore Moteur Motor Motor Motor	152083	152083
8	Ventola Helice Fan Blade Fluegelrad Aventador	152113	152113
9	Trasformatore Transformateur Transformer Transformator Transformador	990358	990359
10	Kit Mantello Kit Capot Cover Kit Deckel Kit Kit Panel De Cobertura	980375	980375
11	Kit Pressacavo Kit Presse Cable Cable Bushing Kit Kabelhalter Kit Kit Prensa Cable	990439	990439
12	Impugnatura Per Volantino Poignee Pour Volant Knob For Handwheel Griff Fuer Handrad Empunadura Por Volantito	312200	312200
13	Volantino Di Regolazione Poignee De Reglage Handwheel Regelungshandrad Volante De Regulacion	312242	312242
14	Shunt Shunt Shunt Shunt Shunt	313252	313253
15	Ruota Roue Wheel Rad Rueda	322772	322772
16	Asse Per Ruote Axe Roues Wheels Axle Radachse Eje Ruedas	422956	422956

REF.	ELENCO PEZZI DI RICAMBIO PIECES DETACHEES SPARE PARTS LIST ERSATZTEILLISTE PIEZAS DE REPUESTO	LINEAR	LINEAR
		280	340
		CODICE	CODE
17	Manico Poignee Handle Handgriff Manija	644407	644407
18	Piedino Embout Foot Fuss Pie	644408	644408
19	Frontale Partie Frontal Front Panel Geraete-front Frontal	649105	649106
20	Mantello Capot Cover Deckel Panel De Cobertura	645302	645302
21	Giogo Traverse Shunt Joke Joch Juego	681171	681171
22	Presse Dinse Dx 50 Prise Dix Dx 50 Dinse Socket Dx 50 Dinse Steckdose Dx 50 Enchufe Dinse Dx 50	712036	712036
23	Vite Regolazione Vis De Reglage Regulation Screw Regelungsschraube Tornillo De Ajuste	242095	242096
24	Bandierina Indice Index De Reglage Regulation Indicator Regelungsfahne Banderilla De Regulacion	312305	312305
25	Tappo Per Ruota Bouchon Pour Roue Wheel Cap Rad Stopfen Tapon Rueda	322773	322773
26	Kit Volantino Completo Kit Poignee De Reglage Handwheelkit Regelungshandradkit Kit Volanta De Regulacion	990367	990367
27	Cavallotto U Bolt U Bolt U Bolt U Bolt	482119	482120
28	Fianco Destro Partie Lateral Droite Right Side Panel Rechte Seite Flanco Derecho	655937	655937
29	Fianco Sinistro Partie Laterale Gauche Left Side Linke Seite Flanco Izquierdo	655936	655936
30	Reattanza Reactance Reactance Drossel Induccion	-----	169378

**Schema elettrico, Schéma électrique, Diagram, Schaltplan, Esquema de conexiones.**

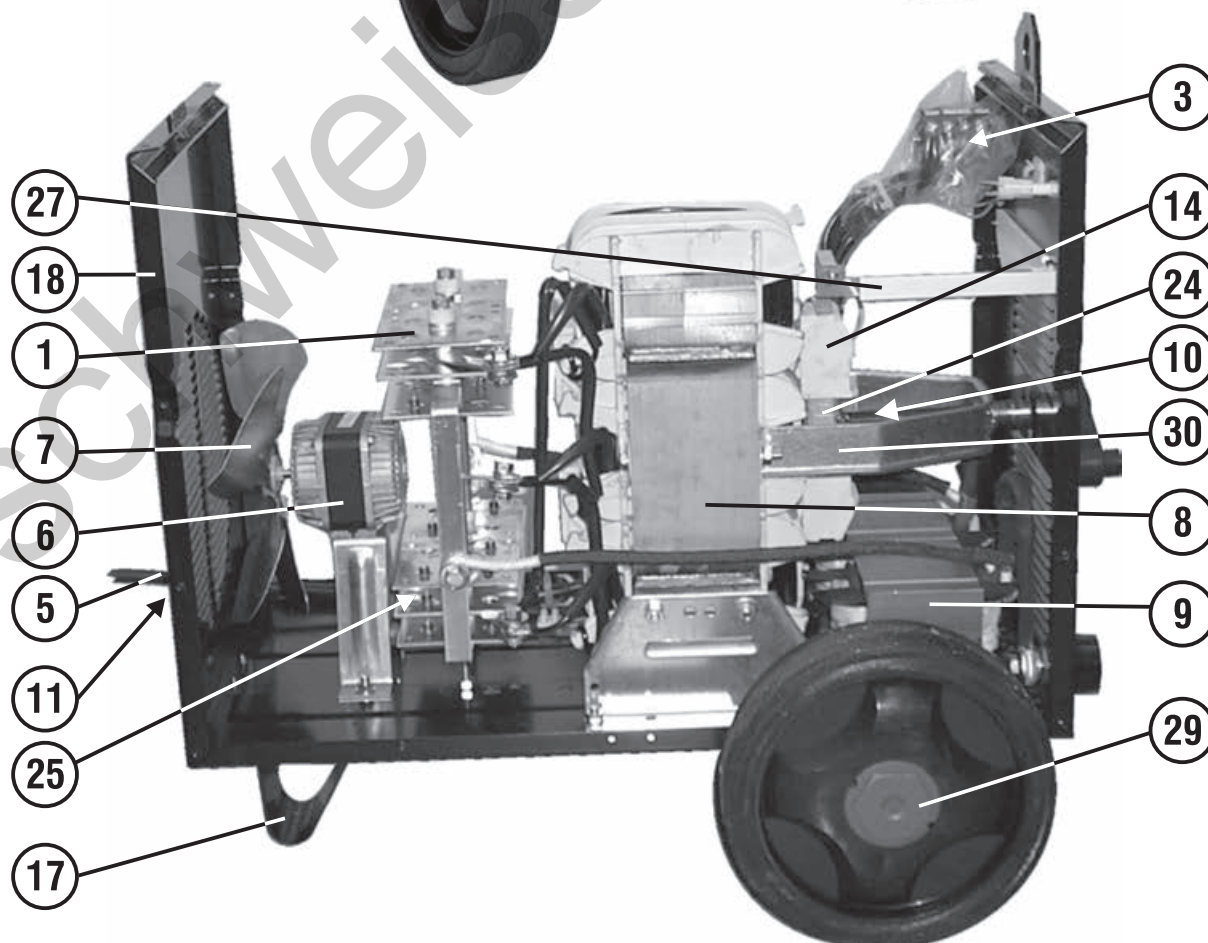
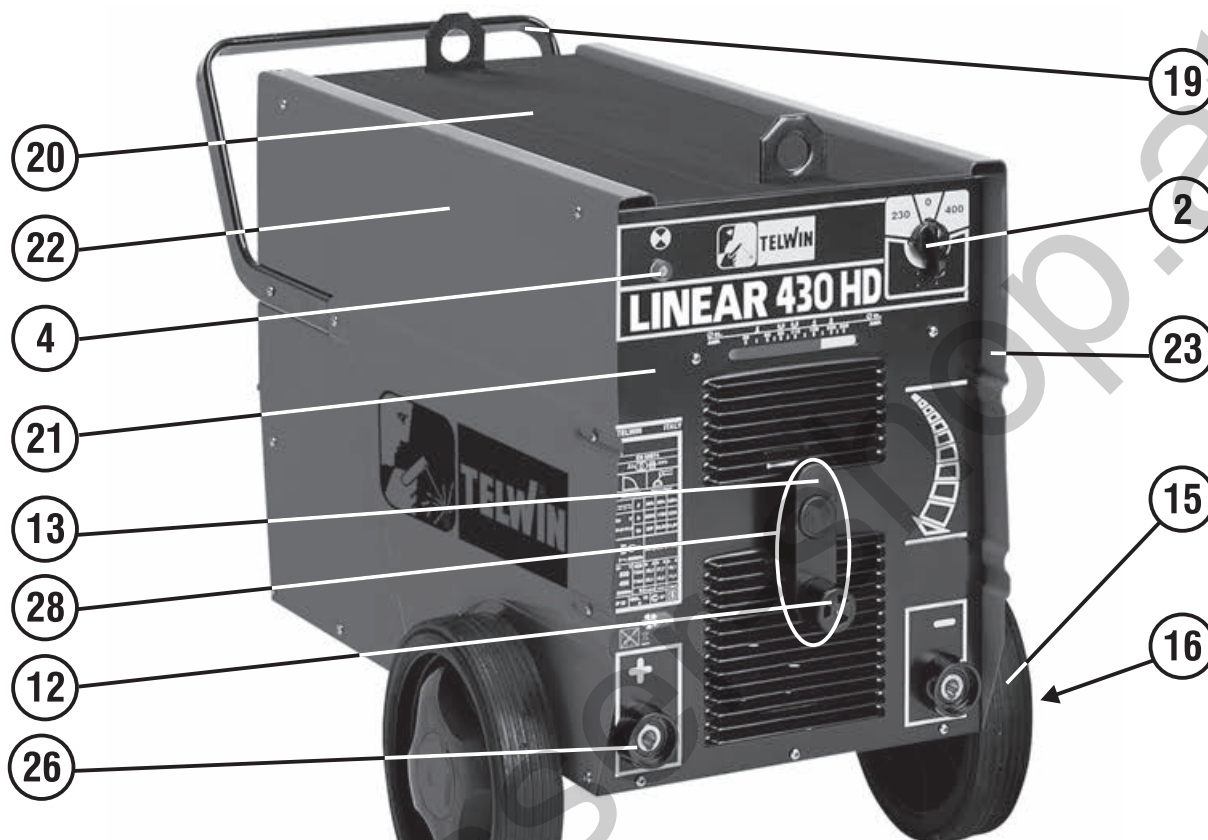


ELENCO PEZZI DI RICAMBIO  
 LISTE PIECES DETACHEES  
 SPARE PARTS LIST  
 ERSATZTEILLISTE  
 PIEZAS DE REPUESTO

# LINEAR 430HD



Esploso macchina, Dessin appareil, Machine drawing, Explosions Zeichnung des Geräts, Diseño seccionado maquina.



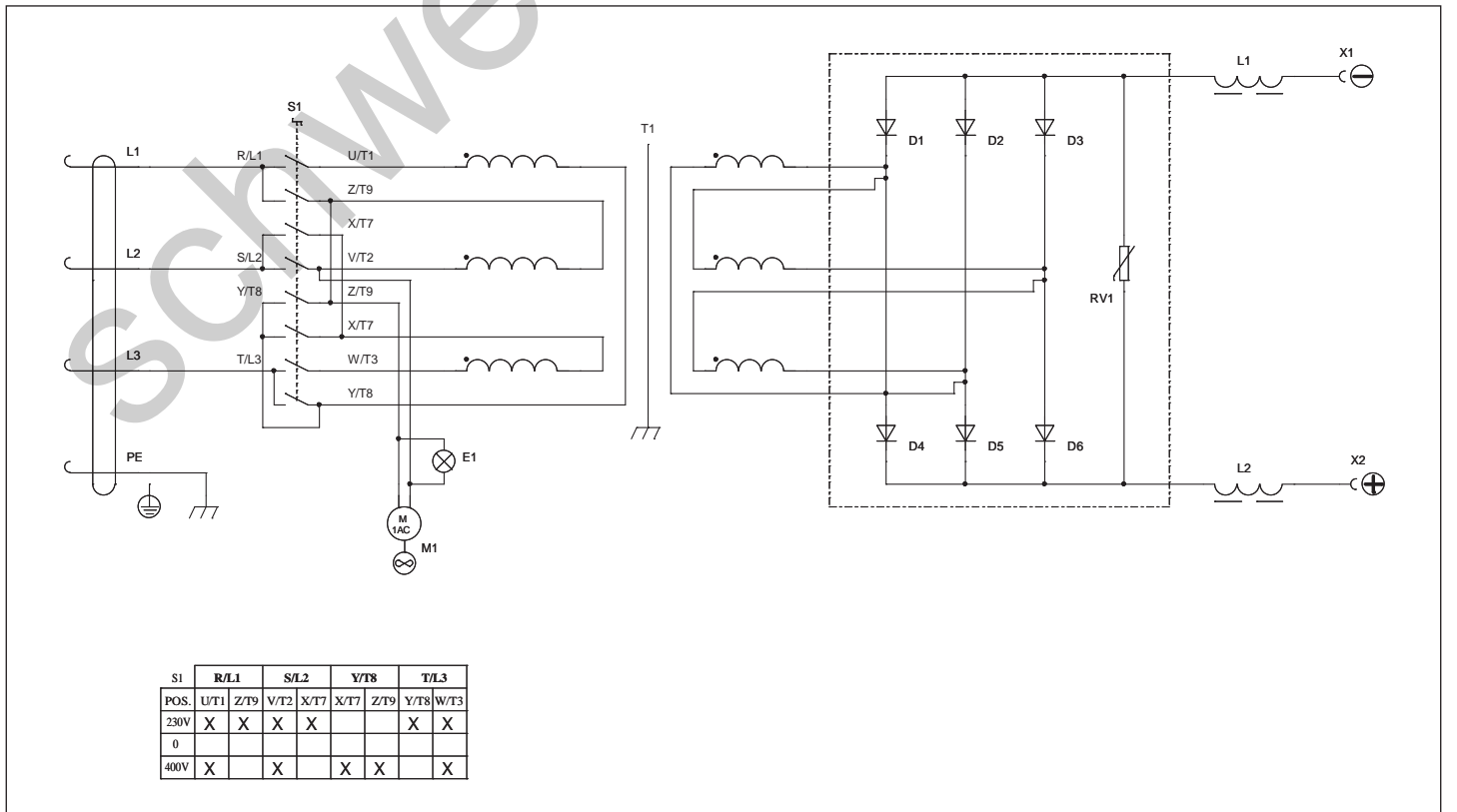


REF.	ELENCO PEZZI DI RICAMBIO PIECES DETACHEES SPARE PARTS LIST ERSATZTEILLISTE PIEZAS DE REPUESTO	CODICE CODE KODE
1	Raddrizzatore Redresseur Rectifier Gleichrichter Rectificador	112316
2	Assieme Manopola Per Commutatore Set Poigne Pour Commutateur Switch Knob Set Umschaltgriff Set Set Manija Para Conmutador	323101
3	Commutatore Commutateur Switch Schalter Conmutador	122392
4	Lampada Verde Temoin Lumineux Vert Green Pilot Lamp Grüne Kontrollampe Piloto Verde	122596
5	Cavo Alim. 4G4 4.5 M Cable Alim. 4G4 4.5 M Mains Cable 4G4 4.5 M Netzkabel 4G4 4.5 M Cable Alim. 4G4 4.5 M	132283
6	Motore Moteur Motor Motor Motor	152083
7	Ventola Helice Fan Blade Fluegelrad Aventador	152113
8	Kit Trasformatore Kit Transformateur Transformer Kit Trafokit Kit Transformador	981431
9	Reattanza Reactance Reactance Drossel Induccion	169378
10	Vite Di Regolazione Vis De Reglage Regulation Screw Regelungsschraube Tornillo De Regulacion	242099
11	Pressacavo Presse Cable Cable Bushing Kabelhalter Prensa Cable	312068
12	Impugnatura Per Volantino Poignee Pour Volant Knob For Handwheel Griff Fuer Handrad Empunadura Por Volantito	312200

REF.	ELENCO PEZZI DI RICAMBIO PIECES DETACHEES SPARE PARTS LIST ERSATZTEILLISTE PIEZAS DE REPUESTO	CODICE CODE KODE
13	Volantino Di Regolazione Poignee De Reglage Handwheel Regelungshandrad Volante De Regulacion	312242
14	Shunt Shunt Shunt Shunt Shunt Shunt	313253
15	Ruota Roue Wheel Rad Rueda	322772
16	Asse Per Ruote Axes Pour Roue Wheels Axle Raederachse Eje Por Rueda	422940
17	Piedino Embout Foot Fuss Pie	644408
18	Kit Fondo Kit Chassis Bottom Kit Bodenteil Kit Kit Fondo	981429
19	Manico Poignee Handle Handgriff Manija	644465
20	Mantello Capot Cover Deckel Panel De Cobertura	645330
21	Kit Frontale Kit Partie Frontal Front Panel Kit Geratfront Kit Kit Frontal	981729
22	Fianco Destro Partie Lateral Droite Right Side Panel Rechte Seite Flanco Derecho	650595
23	Fianco Sinistro Partie Laterale Gauche Left Side Linke Seite Flanco Izquierdo	650596
24	Giogo Traverse Shunt Joke Joch Juego	681171

REF.	ELENCO PEZZI DI RICAMBIO PIECES DETACHEES SPARE PARTS LIST ERSATZTEILLISTE PIEZAS DE REPUESTO	CODICE CODE KODE
25	Protezione Raddrizzatore Protection Redresseur Rectifier Protection Gleichrichterschutz Protector Rectificador	112182
26	Presad Dinse Dx 50 Prise Dix Dx 50 Dinse Socket Dx 50 Dinse Steckdose Dx 50 Enchufe Dinse Dx 50	712036
27	Bandierina Indice Index De Reglage Regulation Indicator Regelungsfahne Banderilla De Regulacion	312305
28	Kit Volantino Completo Kit Poignee De Reglage Handwheelkit Regelungshandradkit Kit Volanta De Regulacion	990367
29	Tappo Per Ruota Bouchon Pour Roue Wheel Cap Rad Stopfen Tapon Rueda	322773
30	Cavallotto U Bolt U Bolt U Bolt U Bolt	482120

**Schema elettrico, Schéma électrique, Diagram, Schaltplan, Esquema de conexiones.**



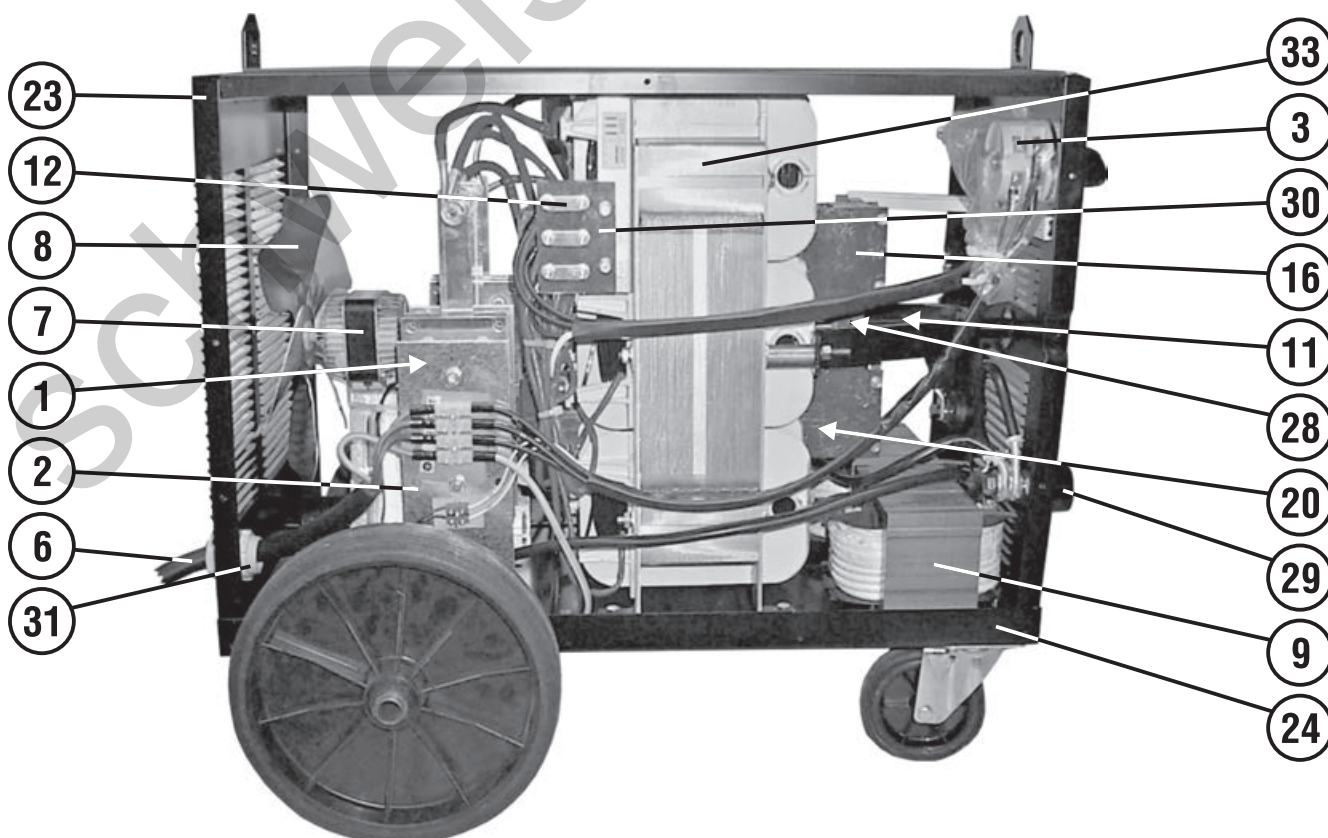


ELENCO PEZZI DI RICAMBIO  
 LISTE PIECES DETACHEES  
 SPARE PARTS LIST  
 ERSATZTEILLISTE  
 PIEZAS DE REPUESTO

# LINEAR 530HD



Esplodo macchina, Dessin appareil, Machine drawing, Explosions Zeichnung des Geräts, Diseño seccionado maquina.

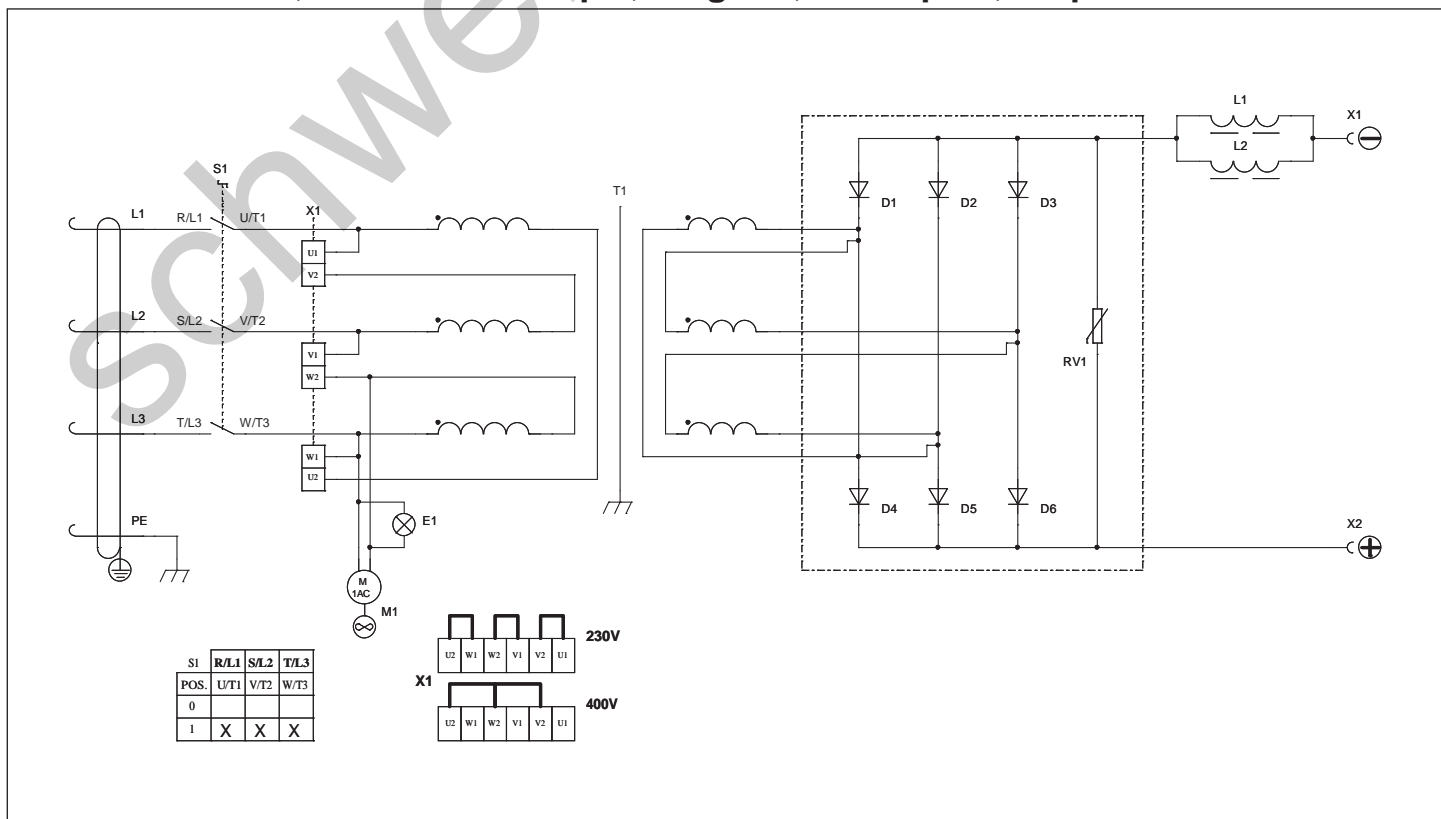


REF.	ELENCO PEZZI DI RICAMBIO PIECES DETACHEES SPARE PARTS LIST ERSATZTEILLISTE PIEZAS DE REPUESTO	CODICE CODE KODE
1	Protezione Raddrizzatore Protection Redresseur Rectifier Protection Gleichrichterschutz Protector Rectificador	112182
2	Raddrizzatore Redresseur Rectifier Gleichrichter Rectificador	112323
3	Kit Commutatore + Manopola Kit Commutateur + Poignee Switch + Knob Kit Schalter + Knopf Kit Kit Conmutador + Manija	982008
5	Lampada Verde Temoin Lumineux Vert Green Pilot Lamp Grüne Kontrollampe Piloto Verde	122596
6	Cavo Alim. 4G10 4.5 M Cable Alim. 4G10 4.5 M Mains Cable 4G10 4.5 M Netzkabel 4G10 4.5 M Cable Alim. 4G10 4.5 M	133107
7	Motore Moteur Motor Motor Motor	152083
8	Ventola Helice Fan Blade Fluegelrad Aventador	152135
9	Reattanza Reactance Reactance Drossel Induccion	169326
10	Spina Elastica Goupille Elastic Plug Elastischer Stecker Espina Elastica	232040
11	Vite Regolazione Vis De Reglage Regulation Screw Regelungsschraube Tornillo De Ajuste	242083
12	Ponticelli X Basetta C.t. Barettes Pour Plaque A Borne Base Switch Bridges Bruecke Fuer Klemmenbrett Ponte Por Tablero Para El Cambio	252057
13	Manico Poignee Handle Handgriff Manija	312004

REF.	ELENCO PEZZI DI RICAMBIO PIECES DETACHEES SPARE PARTS LIST ERSATZTEILLISTE PIEZAS DE REPUESTO	CODICE CODE KODE
14	Volantino Volant Handwheel Handrad Volante	312183
15	Bandierina Indice Index De Reglage Regulation Indicator Regelungsfahne Banderilla De Regulacion	312305
16	Shunt Shunt Shunt Shunt Shunt	314801
17	Ruota Girevole Roue Tournante Swivel Wheel Bewegliches Rad Rueda Giratoria	322194
18	Ruota Fissa Roue Fixe Fixed Wheel Fixes Rad Rueda Firme	322261
19	Asse Ruote Axe Roues Wheels Axle Radachse Eje Ruedas	422020
20	Molla Ressort Spring Feder Muelle	452112
21	Mantello Capot Cover Deckel Panel De Cobertura	645363
22	Manico Poignee Handle Handgriff Manija	644493
23	Kit Retro Kit Partie Arriere Back Panel Kit Rueckseite Kit Kit Trasera	980505
24	Fondo Chassis Bottom Bodenteil Fondo	644850
25	Kit Frontale Kit Partie Frontal Front Panel Kit Geraetefront Kit Kit Frontal	980589

REF.	ELENCO PEZZI DI RICAMBIO PIECES DETACHEES SPARE PARTS LIST ERSATZTEILLISTE PIEZAS DE REPUESTO	CODICE CODE KODE
26	Fianco Destro Partie Lateral Droite Right Side Panel Rechte Seite Flanco Derecho	650685
27	Fianco Sinistro Partie Laterale Gauche Left Side Linke Seite Flanco Izquierdo	650686
28	Giogo Traverse Joke Joch Juego	681012
29	Presse Dinse Dx 50 Prise Dix Dx 50 Dinse Socket Dx 50 Dinse Steckdose Dx 50 Enchufe Dinse Dx 50	712036
30	Kit Basetta Cambio Tensione Kit Plaque Pour Changer Tension Changing Voltage Panel Kit Wechselspannungsklemmbrett Kit Kit Tablero Para El Cambio Tension	990215
31	Kit Pressacavo Kit Presse Cable Cable Bushing Kit Kabeldurchgang Kit Kit Prensa Cable	990368
33	Trasformatore Transformateur Transformer Transformator Transformador	169596

**Schema elettrico, Schéma électrique, Diagram, Schaltplan, Esquema de conexiones.**

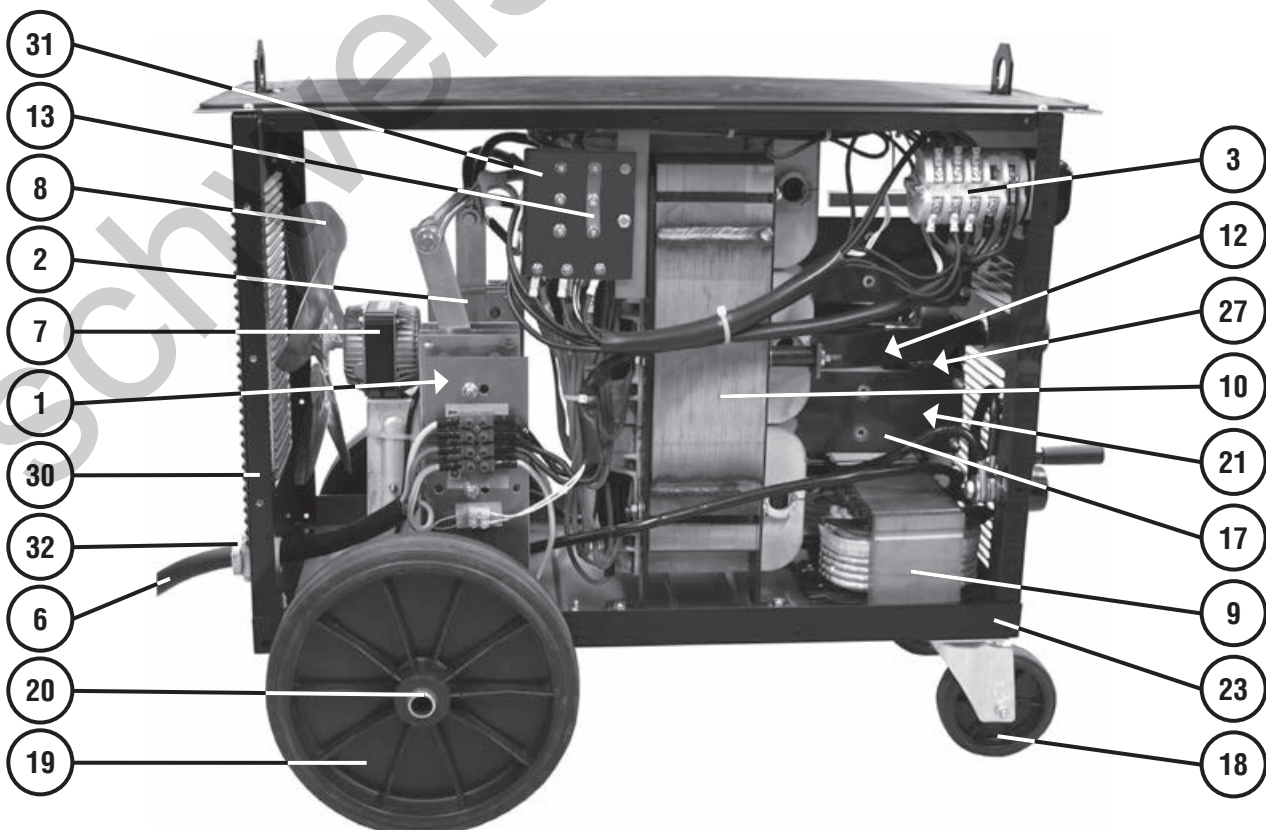


ELENCO PEZZI DI RICAMBIO  
 LISTE PIECES DETACHEES  
 SPARE PARTS LIST  
 ERSATZTEILLISTE  
 PIEZAS DE REPUESTO

# LINEAR 630HD



Esplodo macchina, Dessin appareil, Machine drawing, Explosions Zeichnung des Geräts, Diseño seccionado maquina.

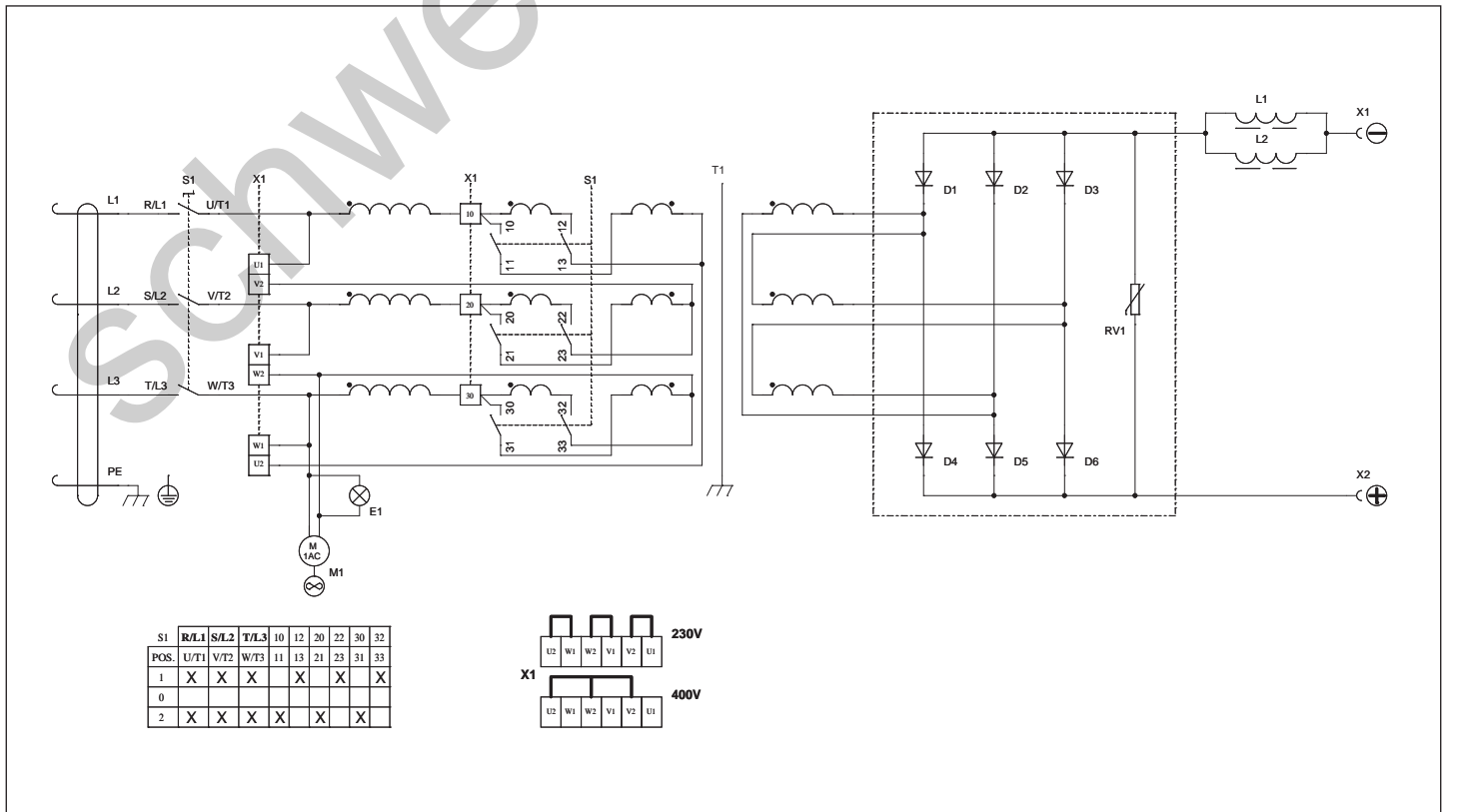


REF.	ELENCO PEZZI DI RICAMBIO PIECES DETACHEES SPARE PARTS LIST ERSATZTEILLISTE PIEZAS DE REPUESTO	CODICE CODE KODE
1	Protezione Raddrizzatore Protection Redresseur Rectifier Protection Gleichrichterschutz Protector Rectificador	112182
2	Raddrizzatore Redresseur Rectifier Gleichrichter Rectificador	112323
3	Kit Commutatore + Manopola Kit Commutateur + Poignee Switch + Knob Kit Schalter + Knopf Kit Kit Conmutador + Manija	981964
5	Lampada Verde Temoin Lumineux Vert Green Pilot Lamp Grüne Kontrollampe Piloto Verde	122596
6	Cavo Alim. 4G10 4.5 M Cable Alim. 4G10 4.5 M Mains Cable 4G10 4.5 M Netzkabel 4G10 4.5 M Cable Alim. 4G10 4.5 M	133107
7	Motore Moteur Motor Motor Motor	152083
8	Ventola Helice Fan Blade Fluegelrad Aventador	152135
9	Reattanza Reactance Reactance Drossel Induccion	169326
10	Trasformatore Transformateur Transformer Transformator Transformador	169616
11	Spina Elastica Goupille Elastic Plug Elastischer Stecker Espina Elastica	232040
12	Vite Regolazione Vis De Reglage Regulation Screw Regelungsschraube Tornillo De Ajuste	242083
13	Ponticelli X Basetta C.t. Barettes Pour Plaque A Borne Base Switch Bridges Bruecke Fuer Klemmenbrett Ponte Por Tablero Para El Cambio	252057

REF.	ELENCO PEZZI DI RICAMBIO PIECES DETACHEES SPARE PARTS LIST ERSATZTEILLISTE PIEZAS DE REPUESTO	CODICE CODE KODE
14	Manico Poignee Handle Handgriff Manija	312004
15	Volantino Volant Handwheel Handrad Volante	312183
16	Bandierina Indice Index De Reglage Regulation Indicator Regelungsfahne Banderilla De Regulacion	312305
17	Shunt Shunt Shunt Shunt Shunt	314801
18	Ruota Girevole Roue Tournante Swivel Wheel Bewegliches Rad Rueda Giratoria	322194
19	Ruota Fissa Roue Fixe Fixed Wheel Fixes Rad Rueda Firme	322261
20	Asse Ruote Axe Roues Wheels Axle Radachse Eje Ruedas	422020
21	Molla Ressort Spring Feder Muelle	452112
22	Manico Poignee Handle Handgriff Manija	644493
23	Fondo Chassis Bottom Bodenteil Fondo	644850
24	Mantello Capot Cover Deckel Panel De Cobertura	645363
25	Fianco Destro Partie Lateral Droite Right Side Panel Rechte Seite Flanco Derecho	650685

REF.	ELENCO PEZZI DI RICAMBIO PIECES DETACHEES SPARE PARTS LIST ERSATZTEILLISTE PIEZAS DE REPUESTO	CODICE CODE KODE
26	Fianco Sinistro Partie Laterale Gauche Left Side Linke Seite Flanco Izquierdo	650686
27	Giogo Traverse Joke Joch Juego	681012
28	Presa Dinse Dx 70/95 Prise Dix Dx 70/95 Dinse Panel Dx 70/95 Dinse Steckdose Dx 70/95 Enchufe Dinse Dx 70/95	712037
29	Kit Frontale Kit Partie Frontal Front Panel Kit Gerateteilfront Kit Kit Frontal	980964
30	Kit Retro Kit Partie Arriere Back Panel Kit Rueckseite Kit Kit Trasera	980505
31	Kit Basetta Cambio Tensione Kit Plaque Pour Changer Tension Changing Voltage Panel Kit Wechselspannungsklemmbrett Kit Kit Tablero Para El Cambio Tension	980597
32	Kit Pressacavo Kit Presse Cable Cable Bushing Kit Kabeldurchgang Kit Kit Prensa Cable	990368

**Schema elettrico, Schéma électrique, Diagram, Schaltplan, Esquema de conexiones.**



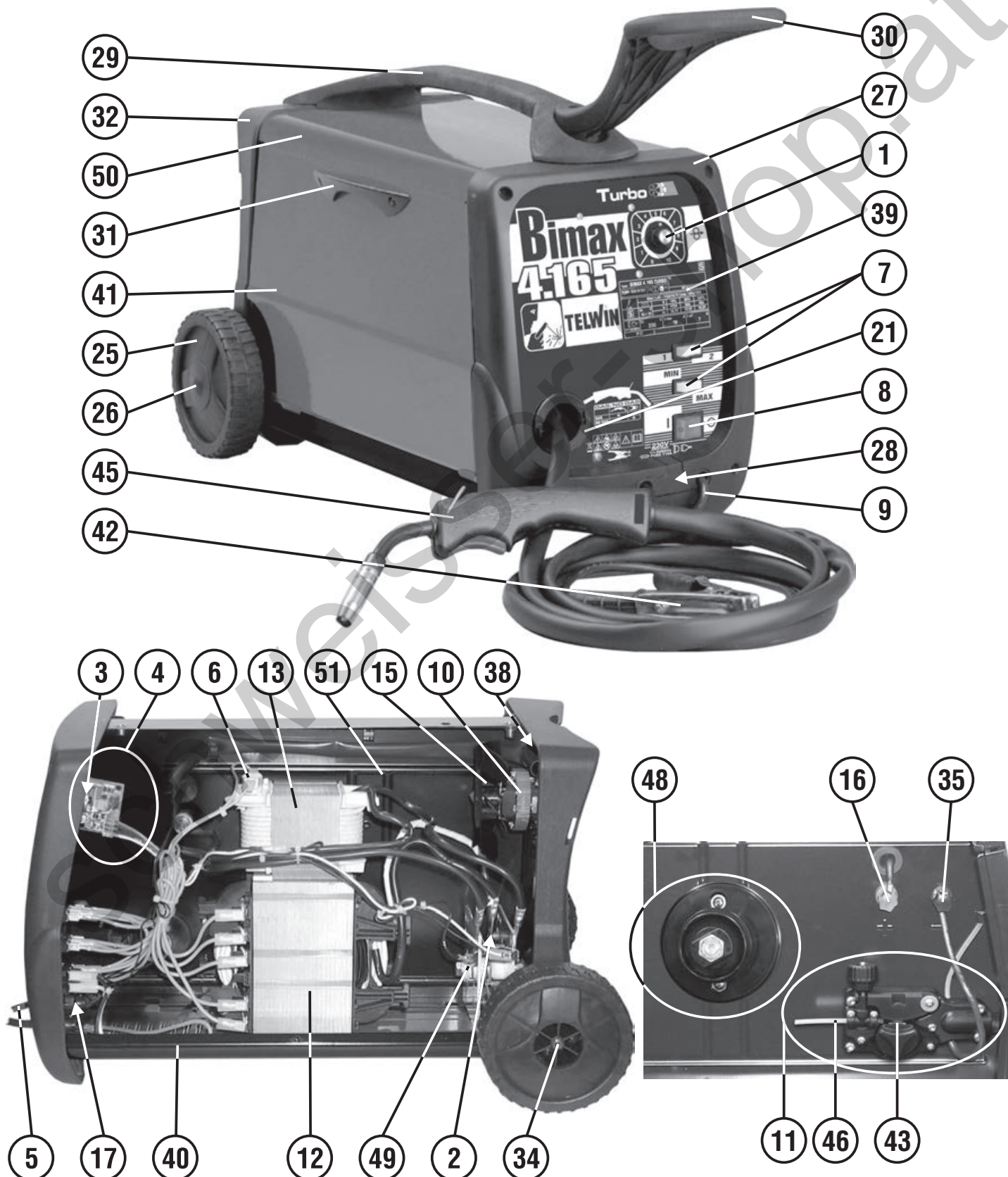


ELENCO PEZZI DI RICAMBIO  
 LISTE PIECES DETACHEES  
 SPARE PARTS LIST  
 ERSATZTEILLISTE  
 PIEZAS DE REPUESTO

# BIMAX 4.165 TURBO

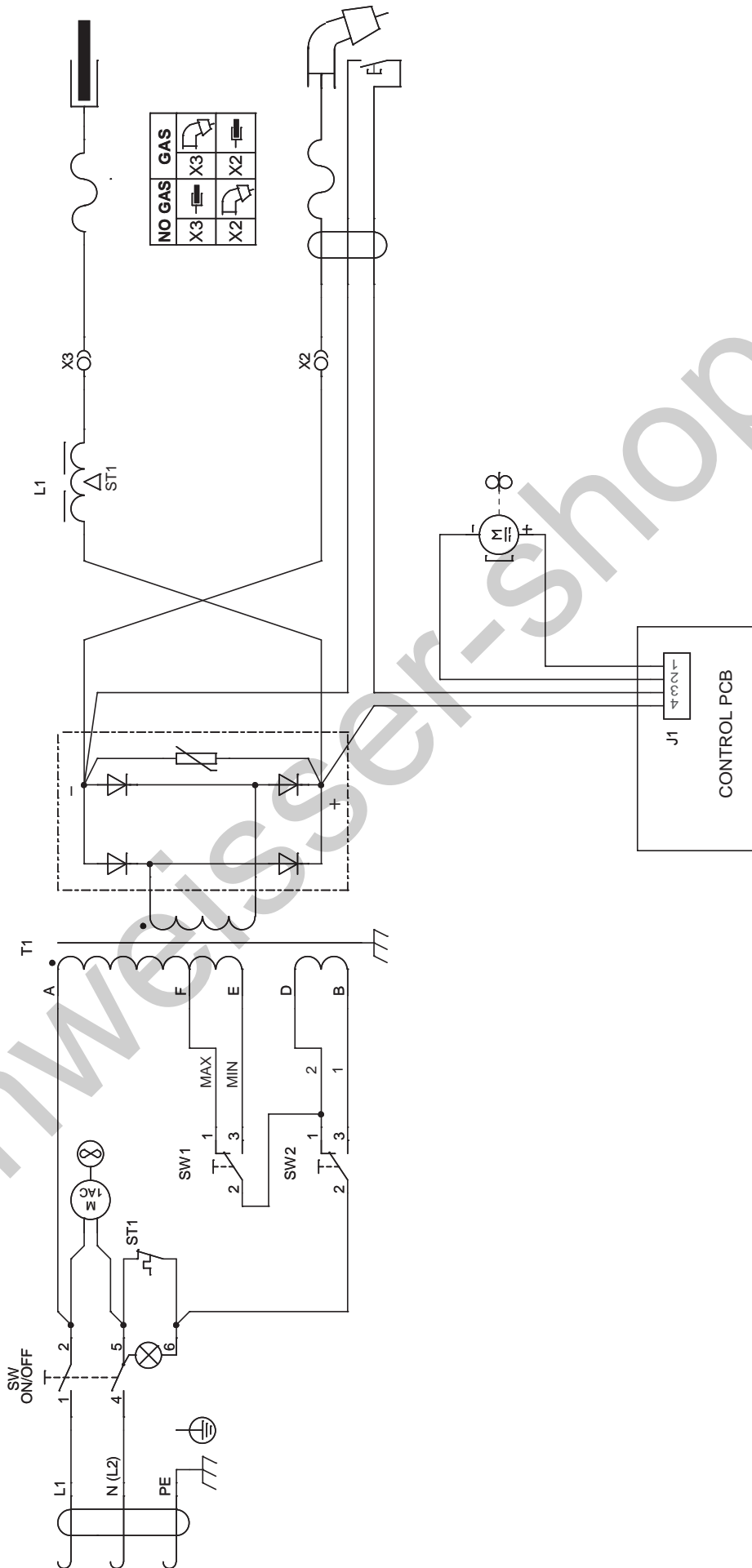


Esplodo macchina, Dessin appareil, Machine drawing, Explosions Zeichnung des Geräts, Diseño seccionado maquina.

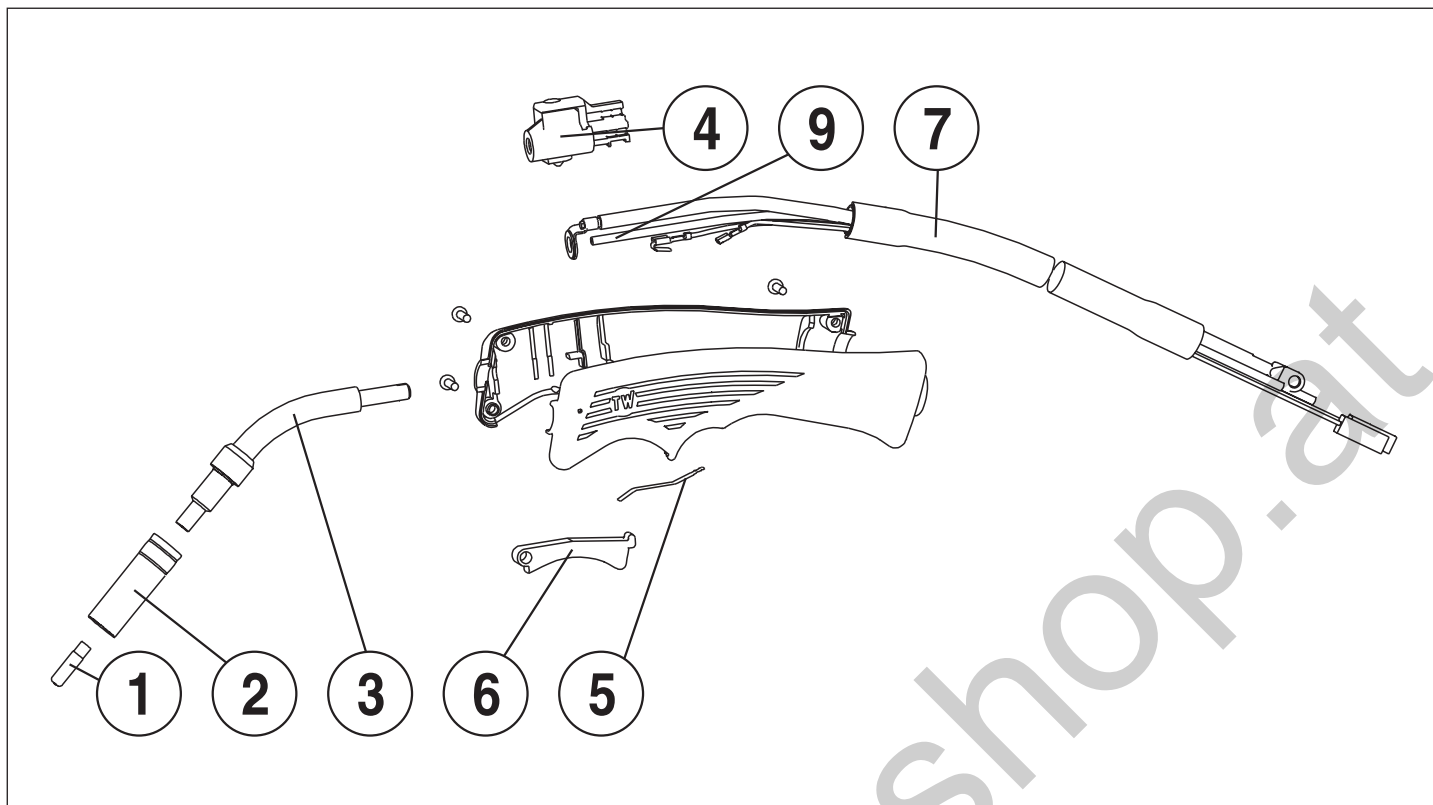








## Esploso torcia, Dessin torche, Torch drawing, Schlauchpaket - Explosionszeichnung, Diseño seccionado antorcha.



REF.	ELENCO PEZZI RICAMBIO TORCIA LISTE PIECES DETACHEES TORCHE SPARE PARTS LIST TORCH ERSATZTEILLISTE SCLAUCHPAKET PIEZAS DE REPUESTO ANTORCHA	CODICE CODE KODE
1	Tubetto Di Contatto Al/flux D. 1 Mm Tube Contact Al/flux D. 1 Mm Al/flux Contact Tip D. 1 Mm Al/flux Kontaktroehrchcn D.1 Mm Tubito De Contacto Al/flux D. 1 Mm	722552
2	Ugello Cilindrico Buse Cylindrique Cylindrical Nozzle Zylindrische Duese Injector Cilindrico	722149
3	Lancia Lance Swan Neck Brennerhals Encorvado	722078
4	Valvola Vanne Valve Ventil Valvula	990464
5	Molla Per Contatto Torcia Mig Ressort De Contacte Torche Mig Contact Spring For Mig Torch Kontaktfeder Fuer Mig Torch Muelle De Contacto Para Antorcha Mig	452097
6	Pulsante Poussoir Pushbutton Druckknopf Pulsador	322295
7	Kit Fascio Cavi 10Mmq Kit Faisceau Cables 10Mmq Kit Cable Set 10 Mmq Kit Kabelinset 10Mmq Kit Fajo Cables 10Mmq	990602
9	Guaina Guidafile D. 0,6-0,8 Mm Gaine Pour Fil D. 0,6-0,8 Mm Liner D. 0,6-0,8 Mm Drahtfuehrungsseele D. 0,6-0,8 Mm Vaina Guia Hilo D. 0,6-0,8 Mm	722077
-	Torcia Torche Torch Schlauchpaket Antorcha	742402

REF.	ELENCO PEZZI RICAMBIO TORCIA LISTE PIECES DETACHEES TORCHE SPARE PARTS LIST TORCH ERSATZTEILLISTE SCLAUCHPAKET PIEZAS DE REPUESTO ANTORCHA	CODICE CODE KODE

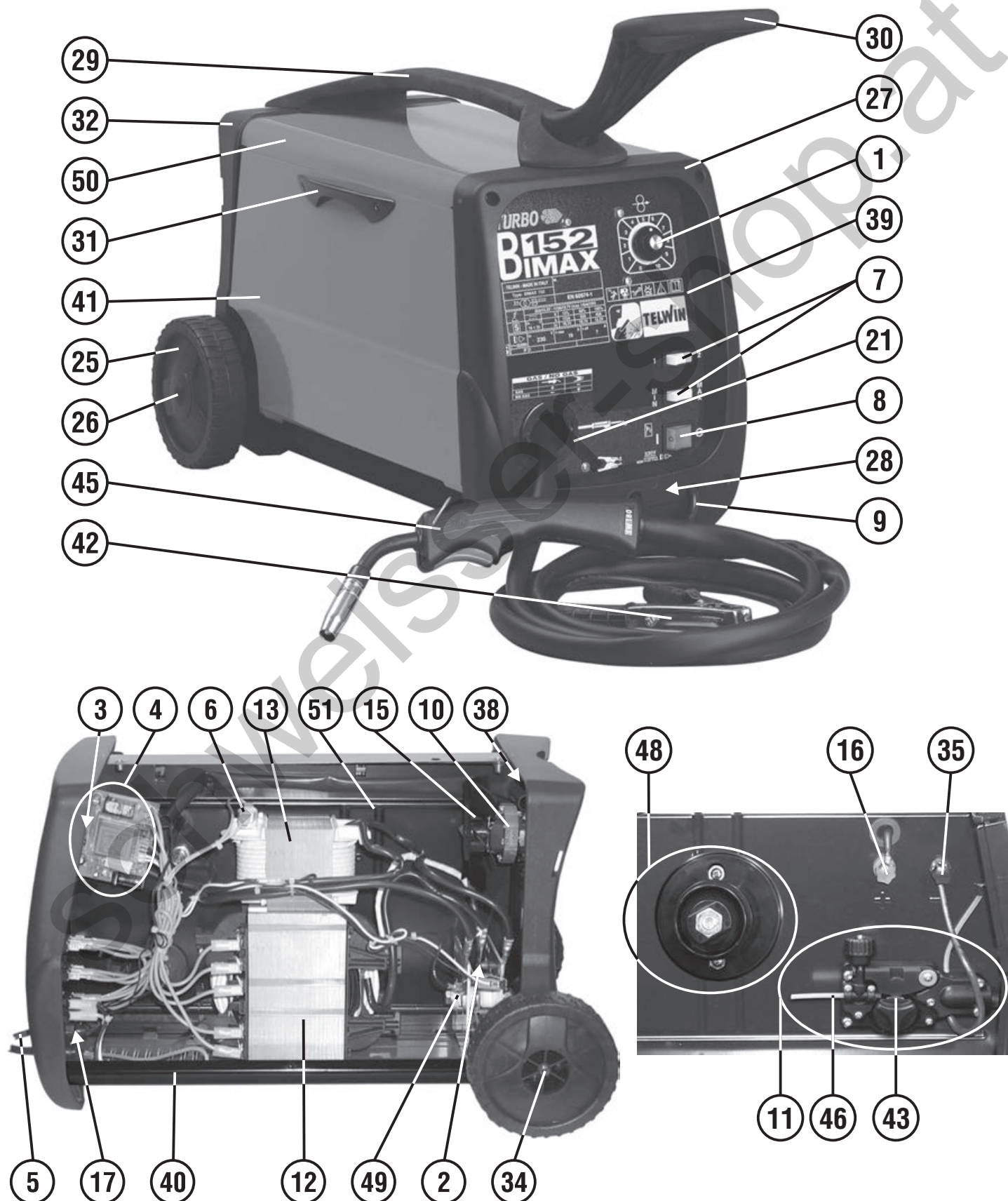
REF.	ELENCO PEZZI RICAMBIO TORCIA LISTE PIECES DETACHEES TORCHE SPARE PARTS LIST TORCH ERSATZTEILLISTE SCLAUCHPAKET PIEZAS DE REPUESTO ANTORCHA	CODICE CODE KODE

ELENCO PEZZI DI RICAMBIO  
 LISTE PIECES DETACHEES  
 SPARE PARTS LIST  
 ERSATZTEILLISTE  
 PIEZAS DE REPUESTO

# BIMAX 152 TURBO

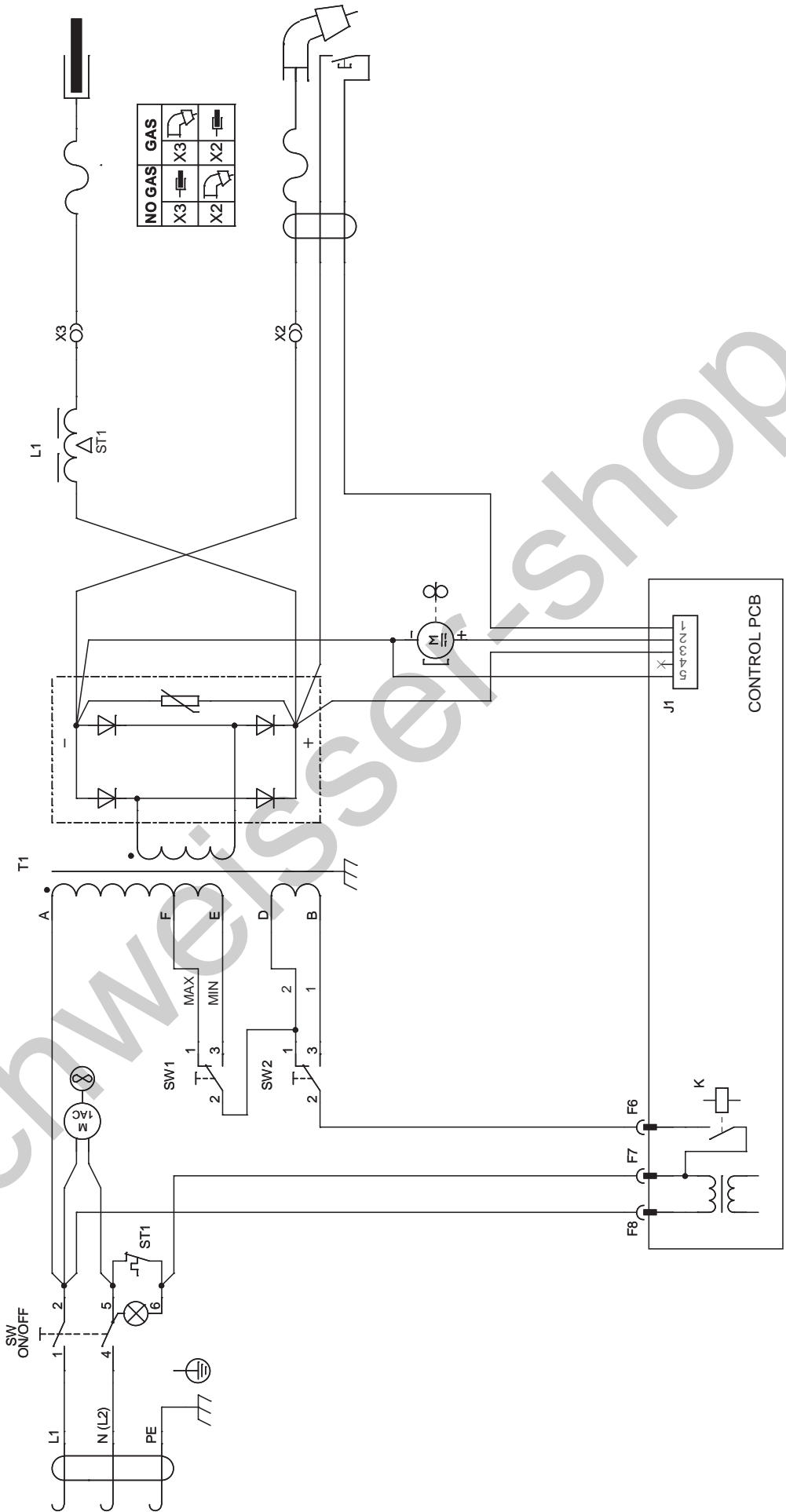


Esploso macchina, Dessin appareil, Machine drawing, Explosions Zeichnung des Geräts, Diseño seccionado maquina.

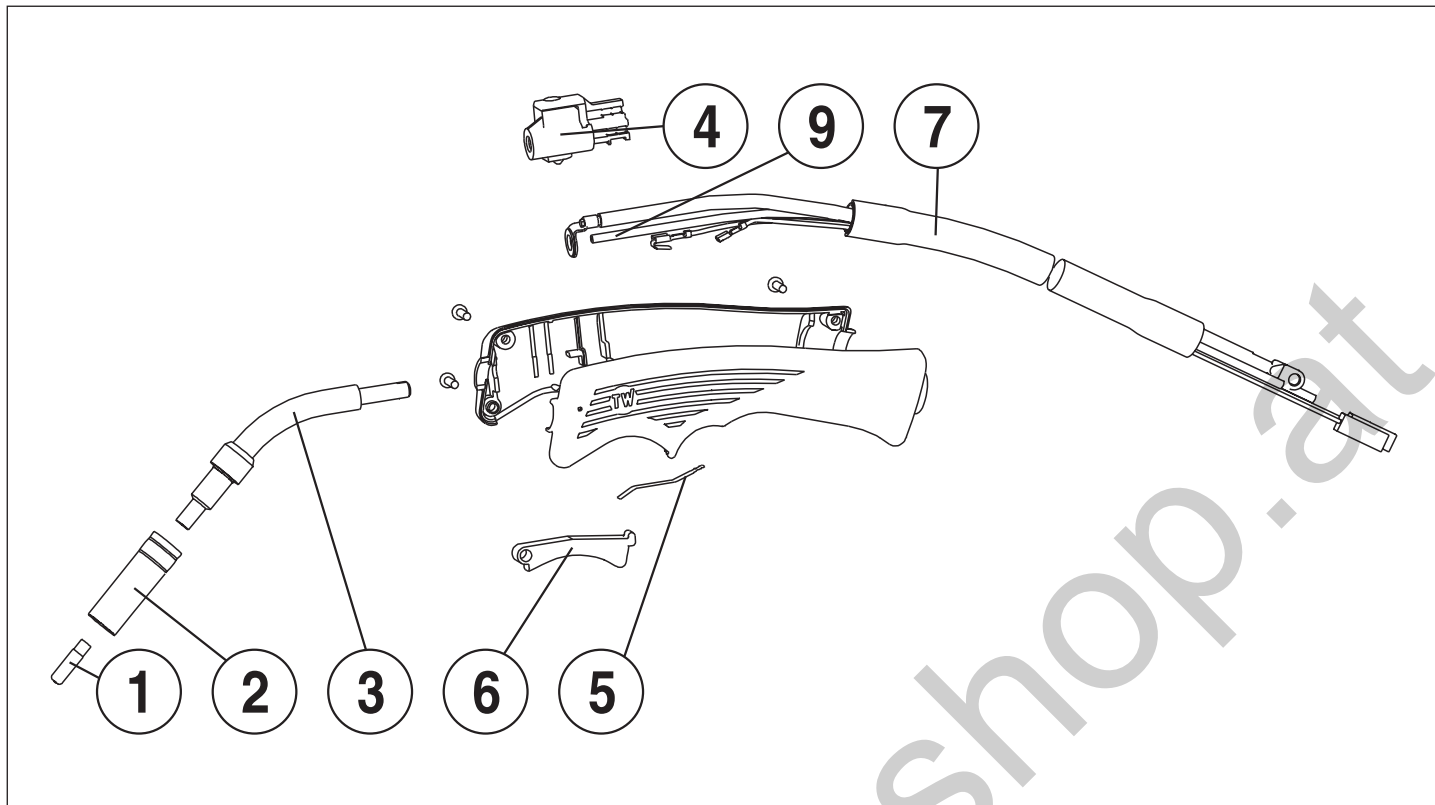








## Esploso torcia, Dessin torche, Torch drawing, Schlauchpaket - Explosionszeichnung, Diseño seccionado antorcha.



REF.	ELENCO PEZZI RICAMBIO TORCIA LISTE PIECES DETACHEES TORCHE SPARE PARTS LIST TORCH ERSATZTEILLISTE SCLAUCHPAKET PIEZAS DE REPUESTO ANTORCHA	CODICE CODE KODE
1	Tubetto Di Contatto Al/flux D. 1 Mm Tube Contact Al/flux D. 1 Mm Al/flux Contact Tip D. 1 Mm Al/flux Kontaktrohrchen D.1 Mm Tubito De Contacto Al/flux D. 1 Mm	722552
2	Ugello Cilindrico Buse Cylindrique Cylindrical Nozzle Zylindrische Duese Inyector Cilindrico	722149
3	Lancia Lance Swan Neck Brennerhals Encorvado	722078
4	Valvola Vanne Valve Ventil Valvula	990464
5	Molla Per Contatto Torcia Mig Ressort De Contacte Torche Mig Contact Spring For Mig Torch Kontaktfeder Fuer Mig Torch Muelle De Contacto Para Antorcha Mig	452097
6	Pulsante Poussoir Pushbutton Druckknopf Pulsador	322295
7	Kit Fascio Cavi 10Mmq Kit Faisceau Cables 10Mmq Kit Cable Set 10 Mmq Kit Kabelinset 10Mmq Kit Fajo Cables 10Mmq	990602
9	Guaina Guidafile D. 0,6-0,8 Mm Gaine Pour Fil D. 0,6-0,8 Mm Liner D. 0,6-0,8 Mm DrahtfUhrungsseele D. 0,6-0,8 Mm Vaina Guia Hilo D. 0,6-0,8 Mm	722077
-	Torcia Torche Torch Schlauchpaket Antorcha	742402

REF.	ELENCO PEZZI RICAMBIO TORCIA LISTE PIECES DETACHEES TORCHE SPARE PARTS LIST TORCH ERSATZTEILLISTE SCLAUCHPAKET PIEZAS DE REPUESTO ANTORCHA	CODICE CODE KODE

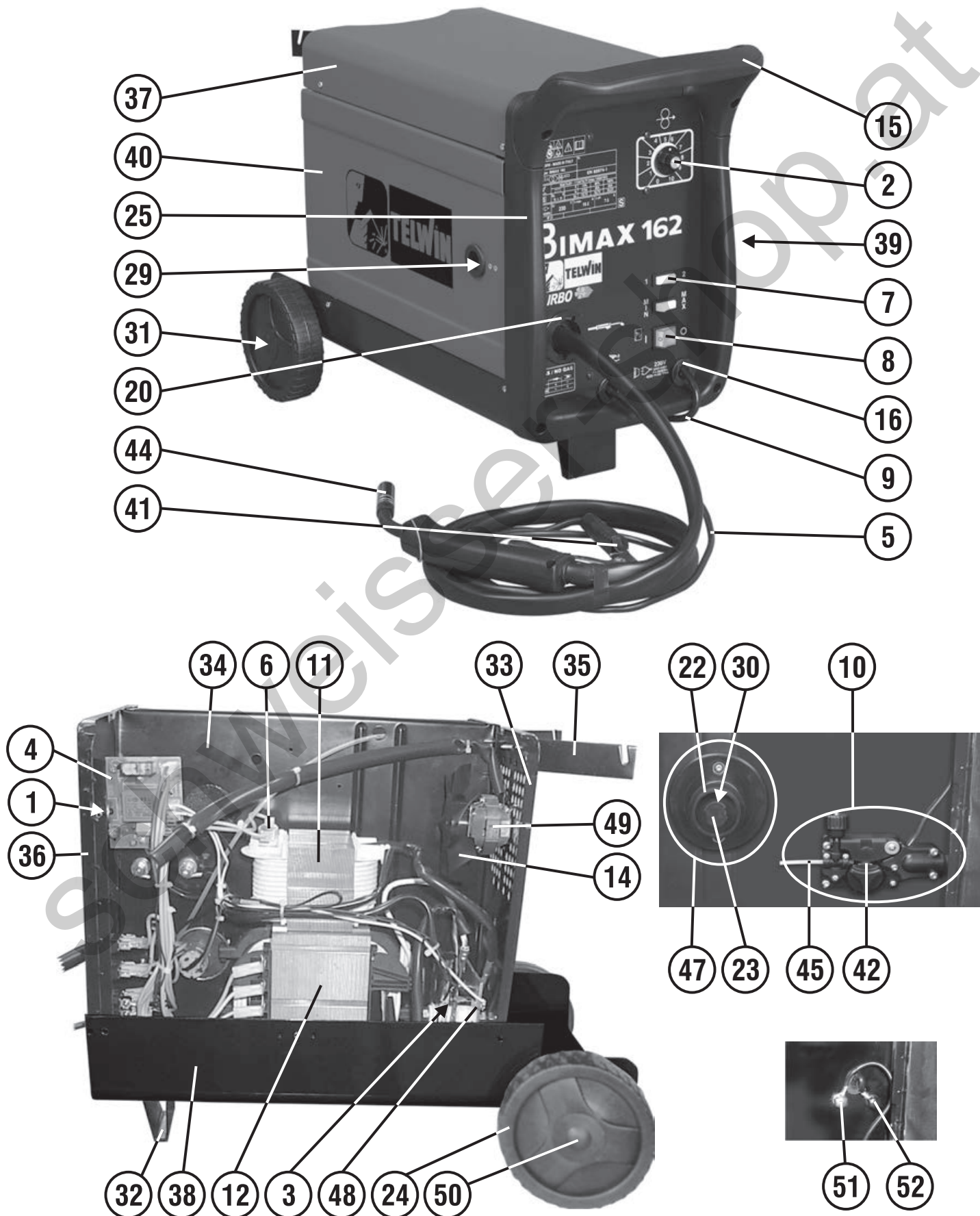
REF.	ELENCO PEZZI RICAMBIO TORCIA LISTE PIECES DETACHEES TORCHE SPARE PARTS LIST TORCH ERSATZTEILLISTE SCLAUCHPAKET PIEZAS DE REPUESTO ANTORCHA	CODICE CODE KODE

ELENCO PEZZI DI RICAMBIO  
 LISTE PIECES DETACHEES  
 SPARE PARTS LIST  
 ERSATZTEILLISTE  
 PIEZAS DE REPUESTO

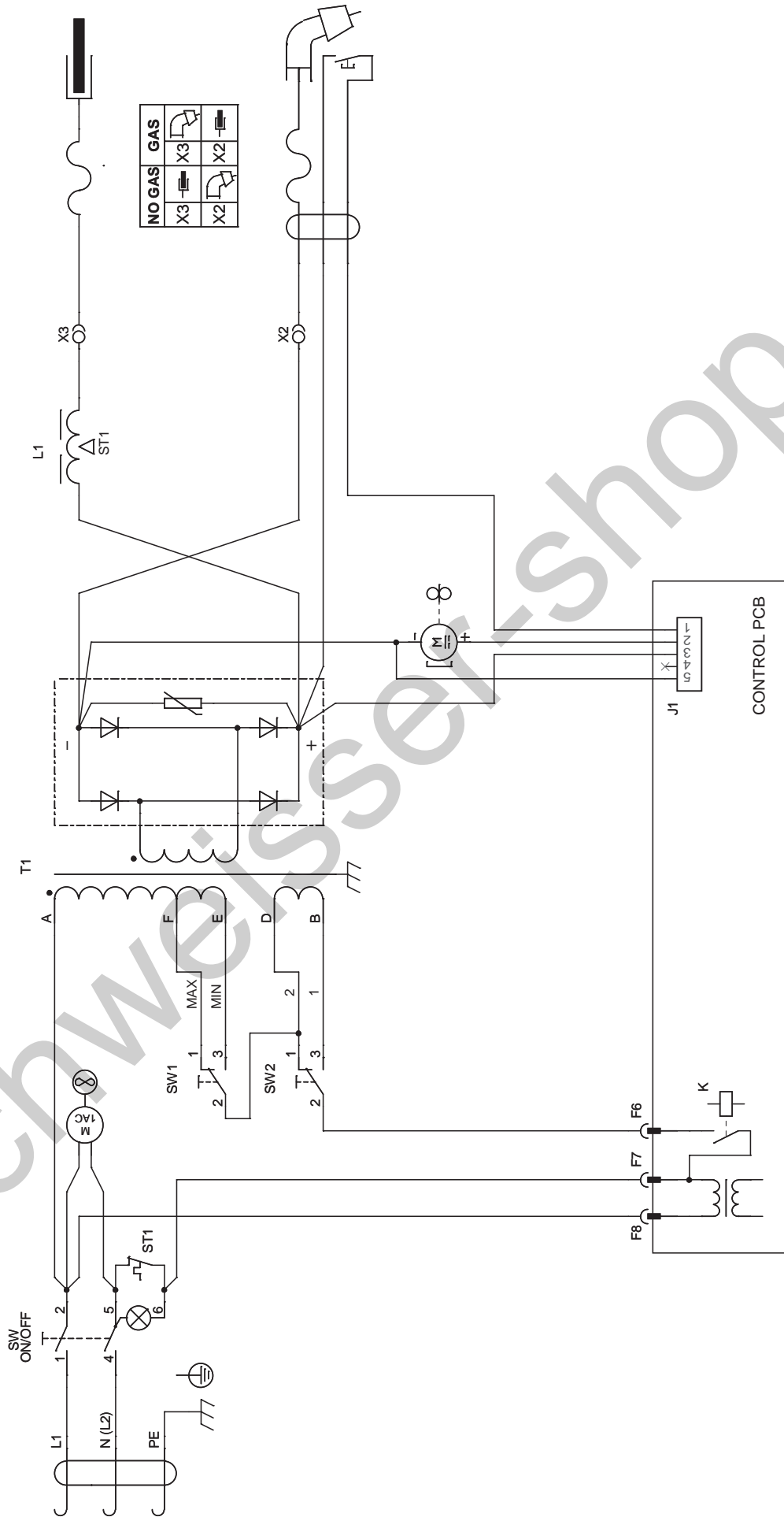
# BIMAX 162 TURBO



Esplodo macchina, Dessin appareil, Machine drawing, Explosions Zeichnung des Geräts, Diseño seccionado maquina.

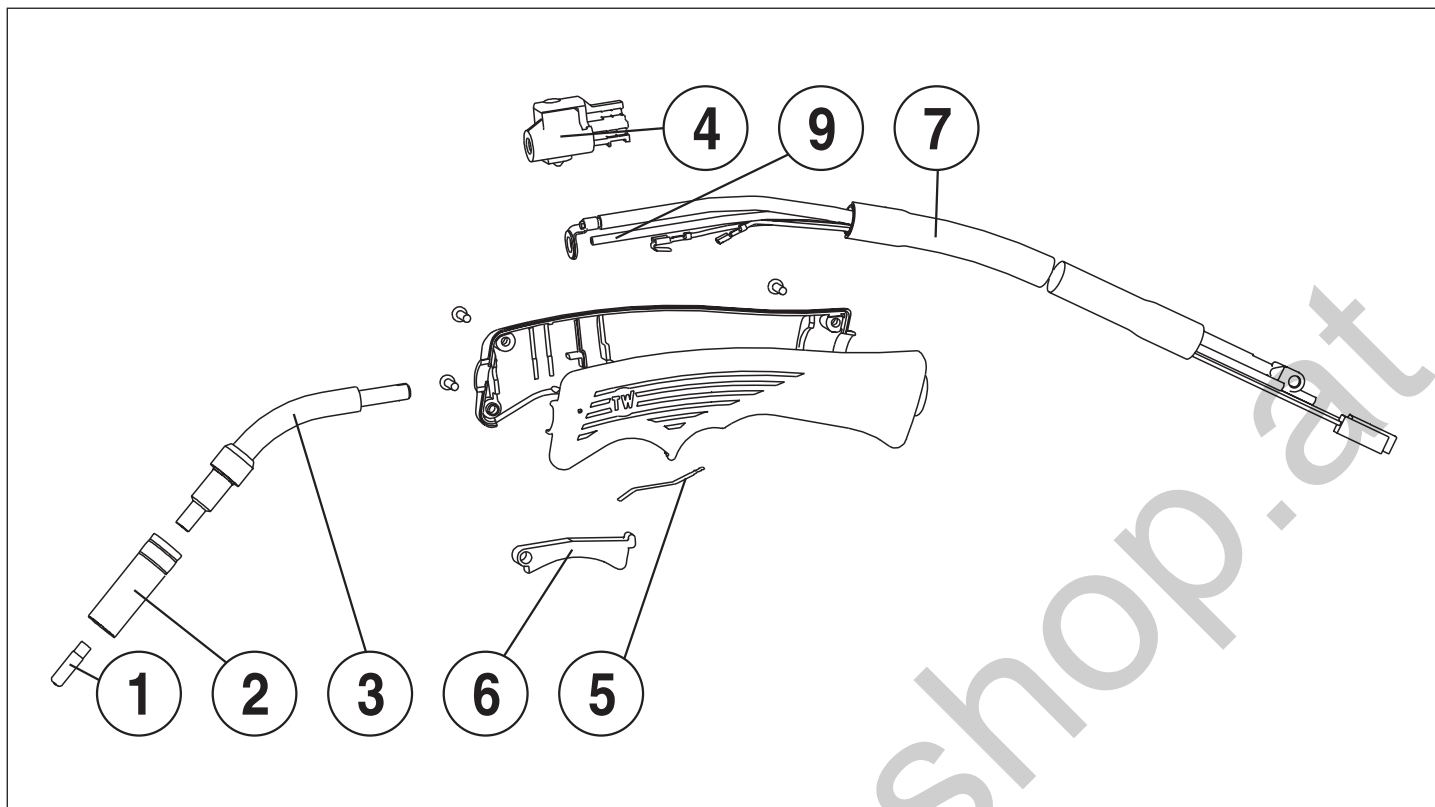








## Esploso torcia, Dessin torche, Torch drawing, Schlauchpaket - Explosionszeichnung, Diseño seccionado antorcha.



REF.	ELENCO PEZZI RICAMBIO TORCIA LISTE PIECES DETACHEES TORCHE SPARE PARTS LIST TORCH ERSATZTEILLISTE SCLAUCHPAKET PIEZAS DE REPUESTO ANTORCHA	CODICE CODE KODE
1	Tubetto Di Contatto Al/flux D. 1 Mm Tube Contact Al/flux D. 1 Mm Al/flux Contact Tip D. 1 Mm Al/flux Kontaktrohrchen D.1 Mm Tubito De Contacto Al/flux D. 1 Mm	722552
2	Ugello Cilindrico Buse Cylindrique Cylindrical Nozzle Zylindrische Duese Inyector Cilindrico	722149
3	Lancia Lance Swan Neck Brennerhals Encorvado	722078
4	Valvola Vanne Valve Ventil Valvula	990464
5	Molla Per Contatto Torcia Mig Ressort De Contacte Torche Mig Contact Spring For Mig Torch Kontaktfeder Fuer Mig Torch Muelle De Contacto Para Antorcha Mig	452097
6	Pulsante Poussoir Pushbutton Druckknopf Pulsador	322295
7	Kit Fascio Cavi 10Mmq Kit Faisceau Cables 10Mmq Kit Cable Set 10 Mmq Kit Kabelinset 10Mmq Kit Fajo Cables 10Mmq	990602
9	Guaina Guidafile D. 0,6-0,8 Mm Gaine Pour Fil D. 0,6-0,8 Mm Liner D. 0,6-0,8 Mm Drahtführungsseele D. 0,6-0,8 Mm Vaina Guia Hilo D. 0,6-0,8 Mm	722077
-	Torcia Torche Torch Schlauchpaket Antorcha	742402

REF.	ELENCO PEZZI RICAMBIO TORCIA LISTE PIECES DETACHEES TORCHE SPARE PARTS LIST TORCH ERSATZTEILLISTE SCLAUCHPAKET PIEZAS DE REPUESTO ANTORCHA	CODICE CODE KODE

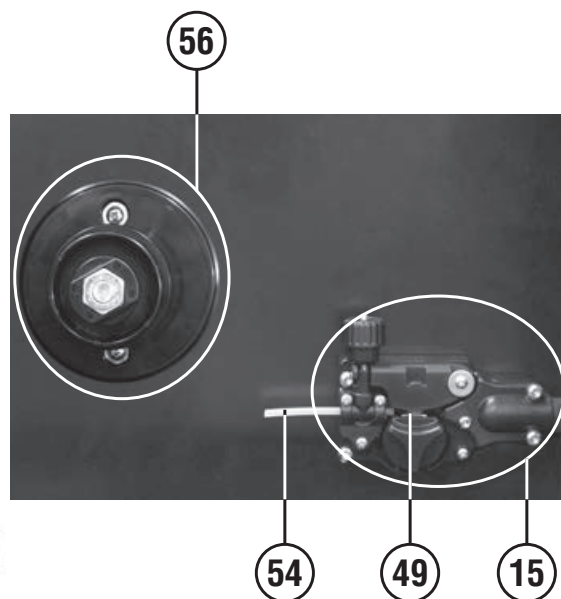
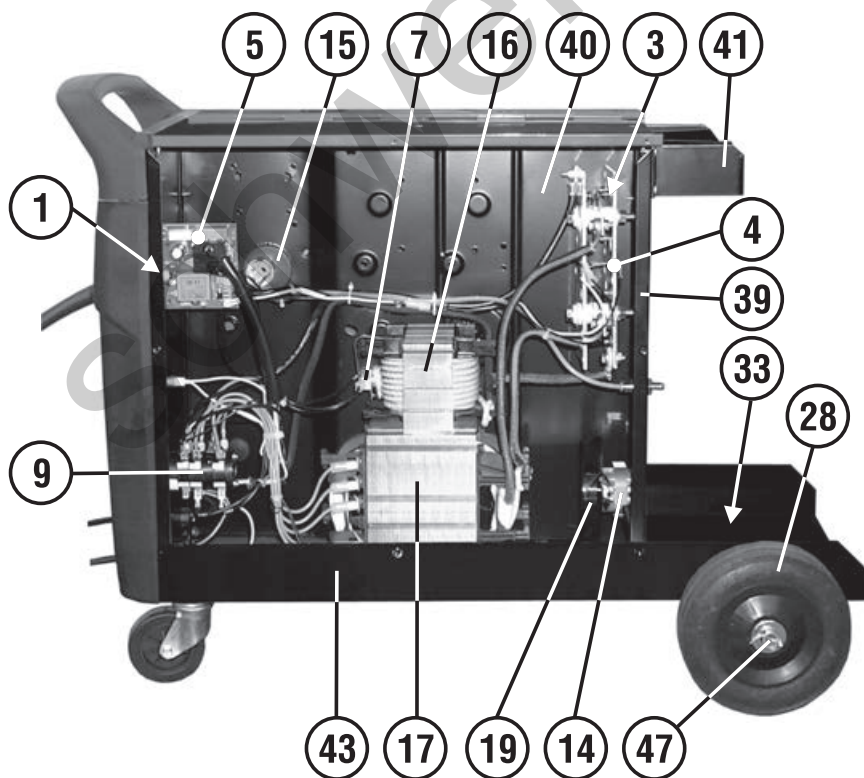
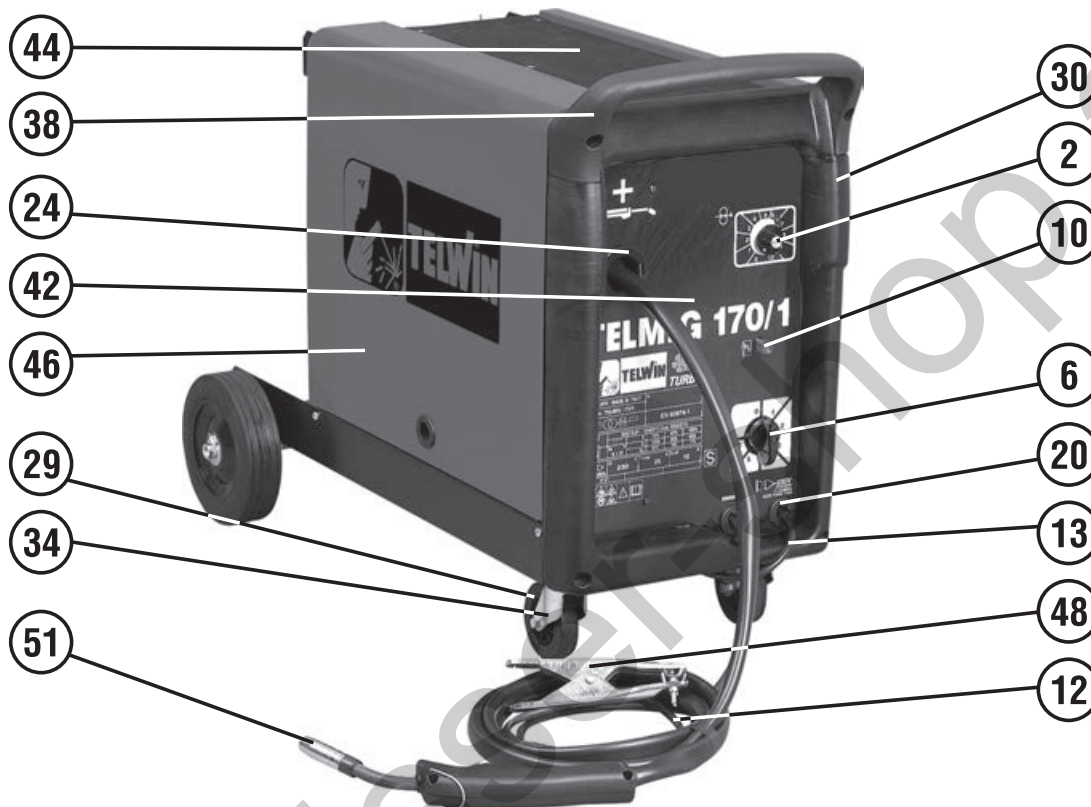
REF.	ELENCO PEZZI RICAMBIO TORCIA LISTE PIECES DETACHEES TORCHE SPARE PARTS LIST TORCH ERSATZTEILLISTE SCLAUCHPAKET PIEZAS DE REPUESTO ANTORCHA	CODICE CODE KODE

ELENCO PEZZI DI RICAMBIO  
 LISTE PIECES DETACHEES  
 SPARE PARTS LIST  
 ERSATZTEILLISTE  
 PIEZAS DE REPUESTO

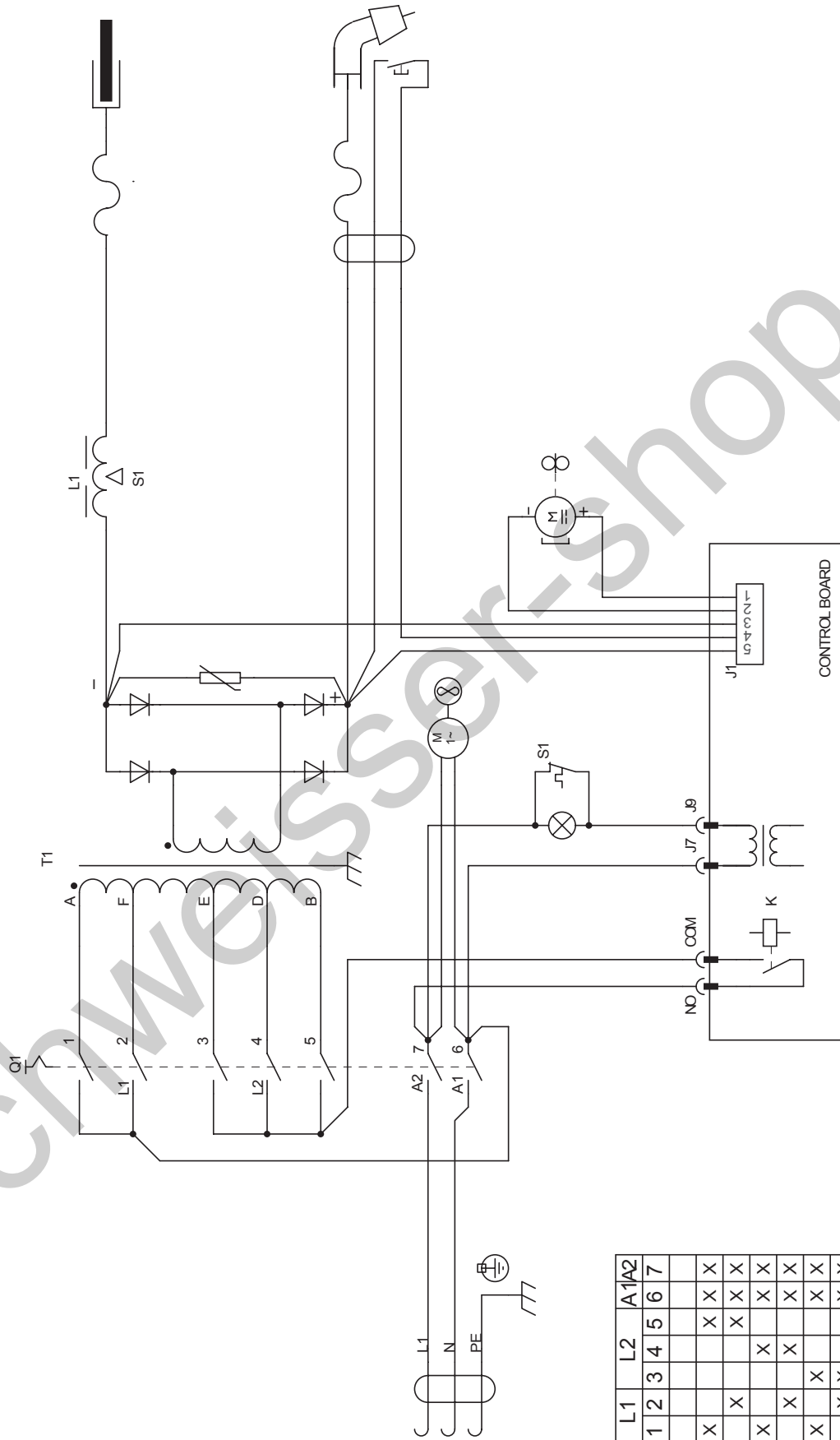
# TELMIG 170/1 TURBO



Esplodo macchina, Dessin appareil, Machine drawing, Explosions Zeichnung des Geräts, Diseño seccionado maquina.

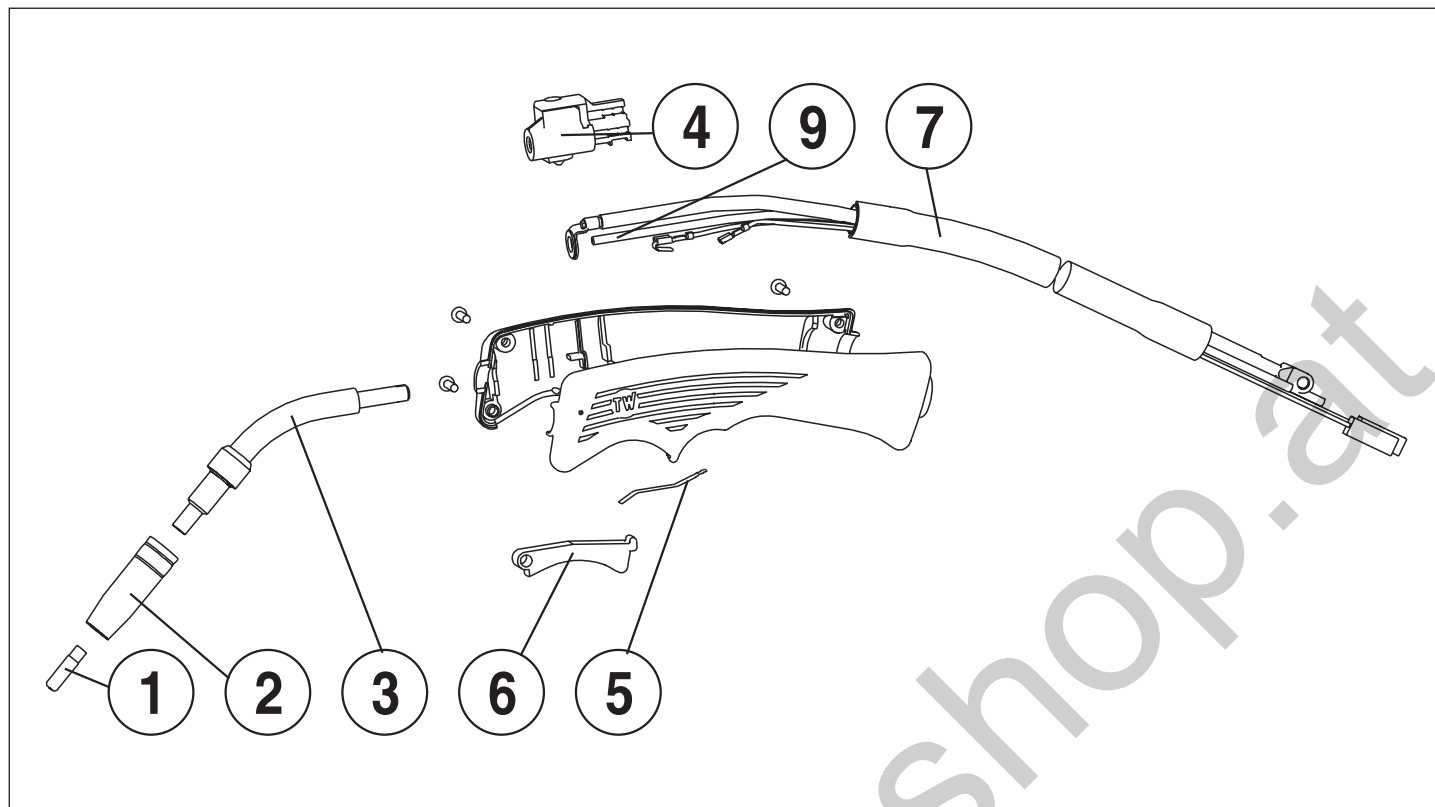






	L1	L2	A1/A2	6	7
1	X				
2		X			
3			X		
4				X	
5					X
6					

Esploso torcia, Dessin torche, Torch drawing, Schlauchpaket - Explosionszeichnung, Diseño seccionado antorcha.



REF.	ELENCO PEZZI RICAMBIO TORCIA LISTE PIECES DETACHEES TORCHE SPARE PARTS LIST TORCH ERSATZTEILLISTE SCLAUCHPAKET PIEZAS DE REPUESTO ANTORCHA	CODICE CODE KODE
1	Tubetto Di Contatto D. 0,8 Mm Tube Contact Pour Fil D. 0,8 Mm Contact Tip D. 0,8 Mm Kontaktroerchen D. 0,8 Mm Tubito De Contacto D. 0,8 Mm	722416
2	Ugello Conico Buse Conique Conical Nozzle Konische Duese Inyector Conico	722423
3	Lancia Lance Swan Neck Brennerhals Encorvado	722078
4	Valvola Vanne Valve Ventil Valvula	990464
5	Molla Per Contatto Torcia Mig Ressort De Contacte Torche Mig Contact Spring For Mig Torch Kontaktfeder Fuer Mig Torch Muelle De Contacto Para Antorcha Mig	452097
6	Pulsante Poussoir Pushbutton Druckknopf Pulsador	322295
7	Kit Fascio Cavi 16Mmq Kit Faisceau Des Cables 16Mmq Kit Cables Set 16Mmq Kit Kabelsatz 16Mmq Kit Haz De Cables 16Mmq	990601
9	Guaina Guidafile D. 0,6-0,8 Mm Gaine Pour Fil D. 0,6-0,8 Mm Liner D. 0,6-0,8 Mm Drahtfuehrungsseele D. 0,6-0,8 Mm Vaina Guia Hilo D. 0,6-0,8 Mm	742413
-	Torcia Torche Torch Schlauchpaket Antorcha	742405

REF.	ELENCO PEZZI RICAMBIO TORCIA LISTE PIECES DETACHEES TORCHE SPARE PARTS LIST TORCH ERSATZTEILLISTE SCLAUCHPAKET PIEZAS DE REPUESTO ANTORCHA	CODICE CODE KODE

REF.	ELENCO PEZZI RICAMBIO TORCIA LISTE PIECES DETACHEES TORCHE SPARE PARTS LIST TORCH ERSATZTEILLISTE SCLAUCHPAKET PIEZAS DE REPUESTO ANTORCHA	CODICE CODE KODE

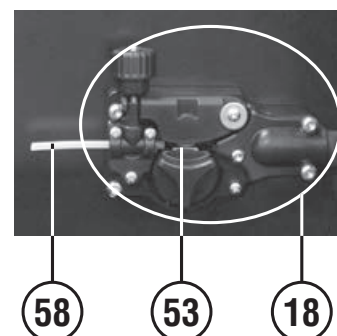
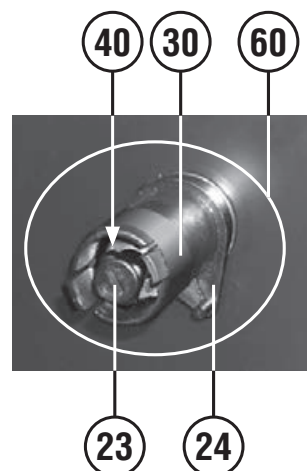
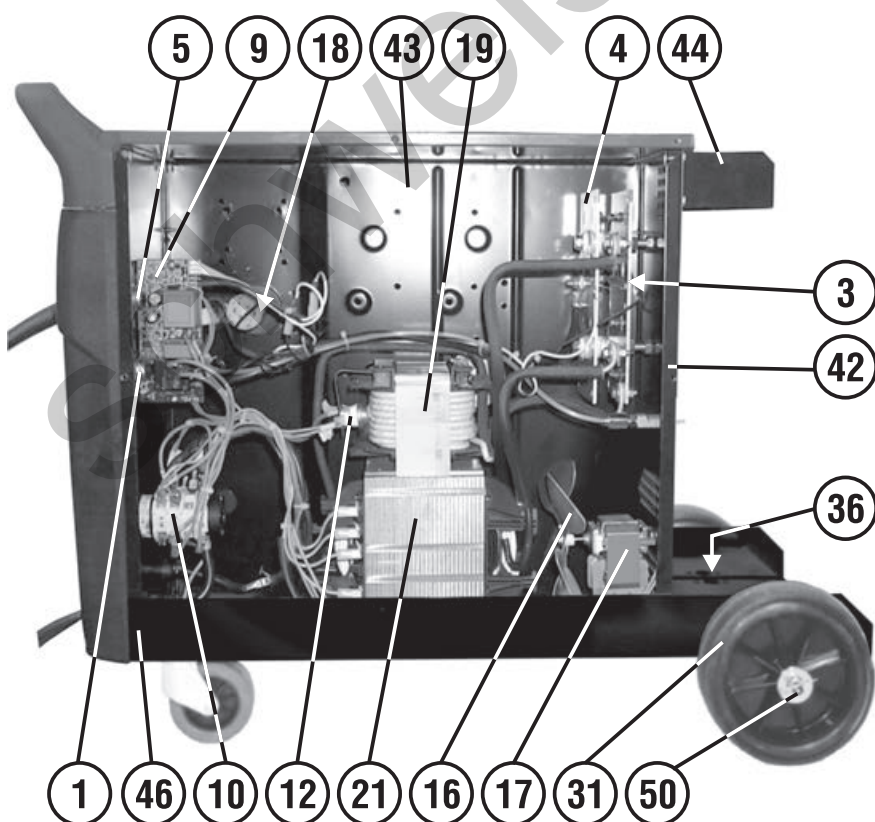
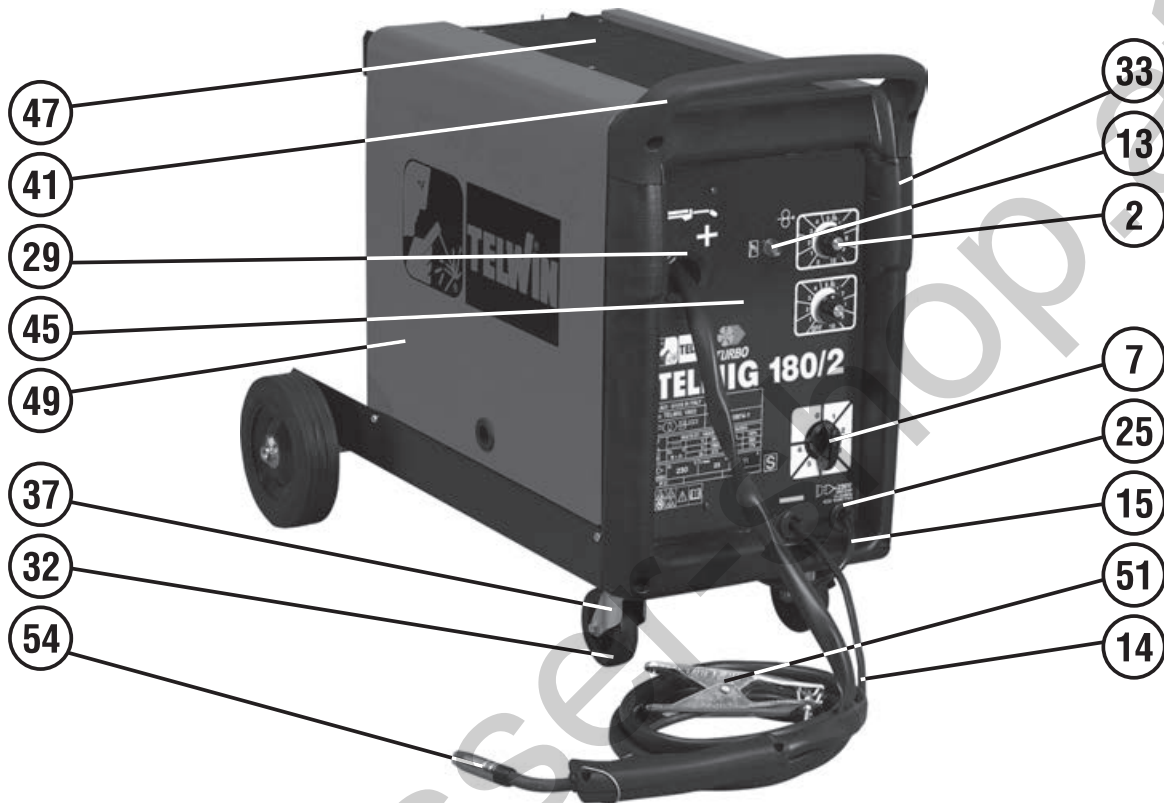


ELENCO PEZZI DI RICAMBIO  
 LISTE PIECES DETACHEES  
 SPARE PARTS LIST  
 ERSATZTEILLISTE  
 PIEZAS DE REPUESTO

# TELMIG 180/2 TURBO



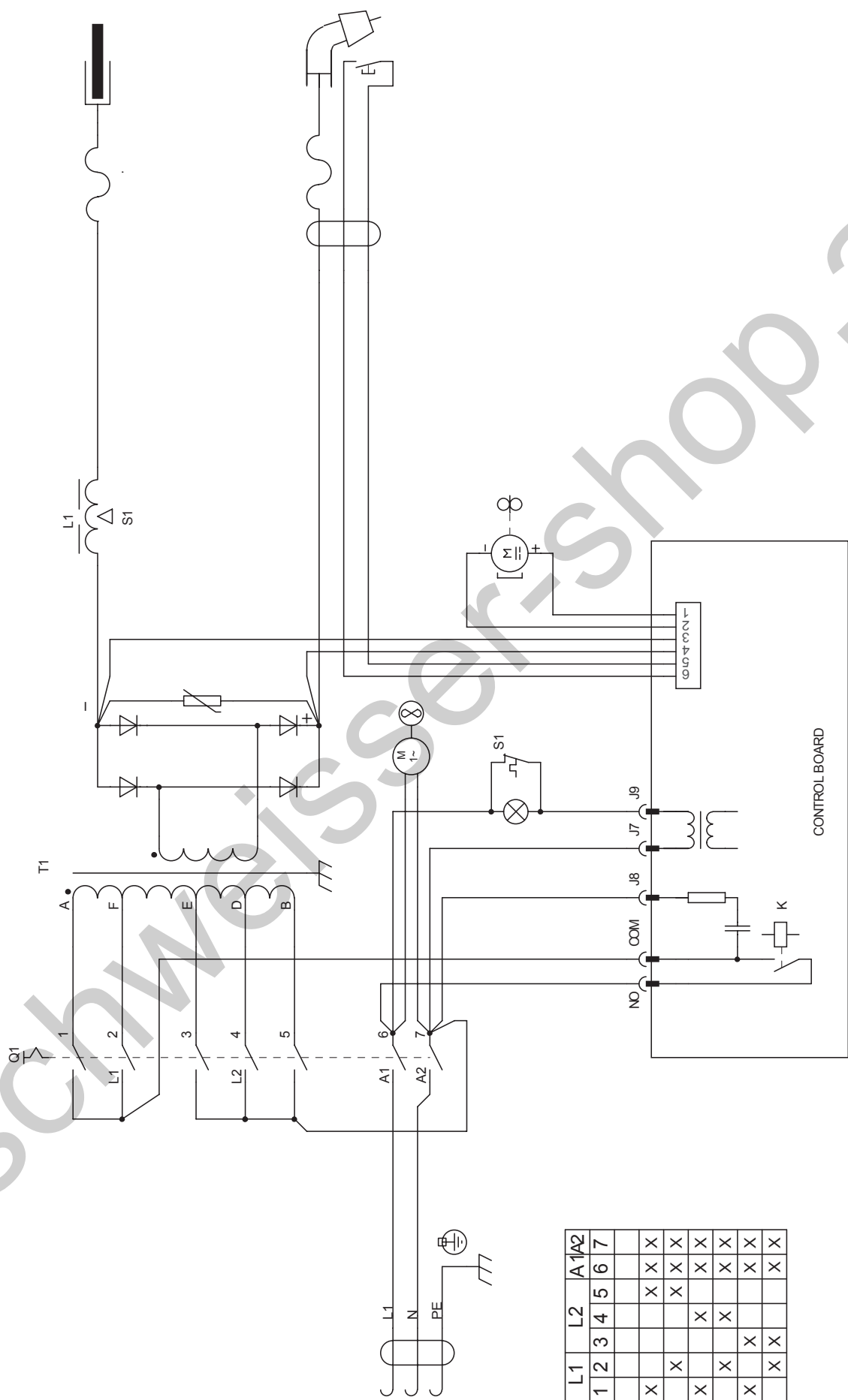
Esploro macchina, Dessin appareil, Machine drawing, Explosions Zeichnung des Geräts, Diseño seccionado maquina.



REF.	ELENCO PEZZI DI RICAMBIO PIECES DETACHEES SPARE PARTS LIST ERSATZTEILLISTE PIEZAS DE REPUESTO	CODICE CODE KODE
1	Potenzometro Potentiometre Potentiometer Potentiometer Potenciometro	113574
2	Manopola Poignee Knob Griff Manija	121424
3	Protezione Raddrizzatore Protection Redresseur Rectifier Protection Gleichrichterschutz Proteccion Rectificador	112183
4	Kit Raddrizzatore Kit Redresseur Rectifier Kit Gleichrichter Kit Kit Rectificador	980476
5	Potenzometro Potentiometre Potentiometer Potentiometer Potenciometro	113533
7	Assieme Manopola Per Commutatore Set Poigne Pour Commutateur Switch Knob Set Umschaltergriff Set Set Manija Para Conmutador	323101
9	Kit Scheda Traino Kit Fiche Devidoir Wire Feeder Board Kit Drahtvorschubkarte Kit Kit Tarjeta Alimentador De Hilo	980461
10	Commutatore Commutateur Switch Schalter Conmutador	121510
12	Termostato Thermostat Thermostat Thermostat Termostato	121715
13	Lampada Gialla Temoin Lumineux Jaune Yellow Light Gelbe Kontrollampe Piloto Amarillo	122707
14	Cavo 16 Mmq 1,8 M Cable 16 Mmq 1,8 M Cable 16 Mmq 1,8 M Kabel 16 Mmq 1,8 M Cable 16 Mmq 1,8 M	120302
15	Cavo Alim. 3G1.5 2 M Cable Alim. 3G1.5 2 M Mains Cable 3G1.5 2 M Netzkabel 3G1.5 2 M Cable Alim. 3G1.5 2 M	132306
16	Ventola Helice Fan Blade Fluegelrad Aventador	152054
17	Motore Ventilatore Moteur Ventilateur Fan Motor Ventilatormotor Motor Ventilacion	152110
18	Kit Motore Kit Moteur Motor Kit Motorkit Kit Motor	981831
19	Reattanza Reactance Reactance Drossel Induccion	169371
21	Kit Trasformatore Kit Transformateur Transformer Kit Transformator Kit Kit Transformador	990814
23	Volantino Per Aspo Volant Pour Support Bobine Reel Handwheel Wicklerhandrad Volant Por Aspa	312137
24	Aspo Support Bobine Reel Wickler Aspa	322081
25	Pressacavo Presse Cable Cable Bushing Kabelhalter Prensa Cable	322112
29	Ghiera Embout Ring Nut Nutmutter Virola	322143

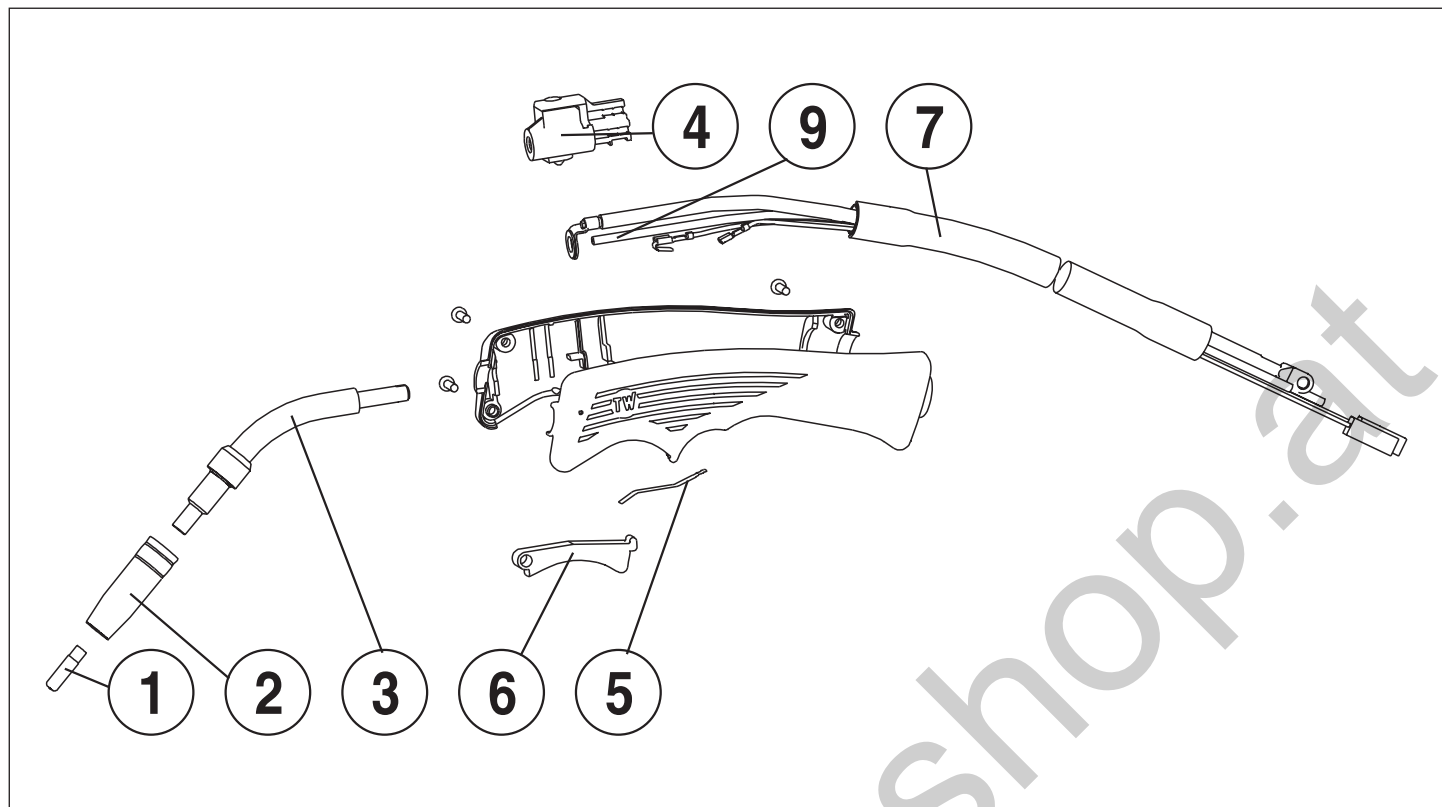
REF.	ELENCO PEZZI DI RICAMBIO PIECES DETACHEES SPARE PARTS LIST ERSATZTEILLISTE PIEZAS DE REPUESTO	CODICE CODE KODE
30	Distanziale Entretroise Spacer Abstandstueck Anillo Por Distanciar	322180
31	Ruota Fissa Roue Fixe Fixed Wheel Fixes Rad Rueda Firme	322201
32	Ruota Roue Wheel Rad Rueda	322245
33	Cornice Cadre Frame Rahmen Marco	322640
36	Cavallotto Etrier Support Bügelbolzen Sosten	422817
37	Supporto Girevole Support Tournant Swivel Support Drehbarehalter Sosten Giratorio Por Rueda	422820
38	Adattatore Bombola Argon It Adaptateur Bouteille Argon It Argon Gas Bottle It Adaptor Argongasflasche It PasstÜck Adaptador Bombona Argon It	432036
40	Molla Per Aspo Ressort Pour Support Bobine Reel Spring Wicklerfeder Muelle Por Aspa	452057
41	Manico Poignee Handle Handgriff Manija	312328
42	Retro Partie Arriere Back Panel Rueckseite Trasera	644828
43	Diaframma Diaphragme Diaphragm Diaphragma Diafragma	644176
44	Staffa Per Bombola Etrier Pour Bouteille Bracket For Bottle Buegel Fuer Flasche Estribo Para Bombona	644606
45	Frontale Partie Frontal Front Panel Geraetefront Frontal	649557
46	Fondo Chassis Bottom Bodenteil Fondo	644961
47	Kit Mantello Kit Capot Cover Kit Deckelkit Kit Panel De Cobertura	980840
49	Kit Sportello Kit Guichet Door Kit Tuer Kit Kit Portezuela	980884
50	Asse Per Ruote Axe Roues Wheels Axle Radachse Eje Ruedas	681092
51	Toledo 250 Pinza Di Massa 250A Toledo 250 Pince De Masse 250A Toledo 250 Work Clamp 250A Toledo 250 Masseklemme 250A Toledo 250 Pinza De Masa 250A	712030
53	Rullino D. 0,6-0,8 Mm Fe Galet D. 0,6-0,8 Mm Fe Feed Roll D. 0,6-0,8 Mm Fe Vorschubrolle D. 0,6-0,8 Mm Fe Roldana D. 0,6-0,8 Mm Fe	722019
54	Tw180 Torcia Mig 2.5M Tw180 Torche Mig 2.5M Tw180 Mig Torch 2.5M Tw180 Mig Brenner 2.5M Tw180 Antorcha Mig 2.5M	742405
55	Riduttore Pressione Bombola Ricar. Reducteur Pression Bouteille Recharg. Gas Regulator Refillable Bottle Druckminderer F. Auffüllbare Flasche Reductor Presion Bombona Recargar	722341

REF.	ELENCO PEZZI DI RICAMBIO PIECES DETACHEES SPARE PARTS LIST ERSATZTEILLISTE PIEZAS DE REPUESTO	CODICE CODE KODE
58	Kit Guaina Entrata Motore Kit Gaine Entree Moteur Gas Hose Kit Drahtfuehrungsseelekit Kit Vaina Guidera Alambre	990097
60	Kit Aspo Kit Support Bobine Reel Kit Wickler Kit Kit Aspa	990264



	L1	L2	A1/A2	7	6	5	4	3	2	1
0										
1	X			X	X	X			X	
2				X	X					
3	X				X				X	
4					X					
5	X							X		
6								X	X	

Esploso torcia, Dessin torche, Torch drawing, Schlauchpaket - Explosionszeichnung, Diseño seccionado antorcha.



REF.	ELENCO PEZZI RICAMBIO TORCIA LISTE PIECES DETACHEES TORCHE SPARE PARTS LIST TORCH ERSATZTEILLISTE SCLAUCHPAKET PIEZAS DE REPUESTO ANTORCHA	CODICE CODE KODE
1	Tubetto Di Contatto D. 0,8 Mm Tube Contact Pour Fil D. 0,8 Mm Contact Tip D. 0,8 Mm Kontaktroerchen D. 0,8 Mm Tubito De Contacto D. 0,8 Mm	722416
2	Ugello Conico Buse Conique Conical Nozzle Konische Duese Inyector Conico	722423
3	Lancia Lance Swan Neck Brennerhals Encorvado	722078
4	Valvola Vanne Valve Ventil Valvula	990464
5	Molla Per Contatto Torcia Mig Ressort De Contacte Torche Mig Contact Spring For Mig Torch Kontaktfeder Fuer Mig Torch Muelle De Contacto Para Antorcha Mig	452097
6	Pulsante Poussoir Pushbutton Druckknopf Pulsador	322295
7	Kit Fascio Cavi 16Mmq Kit Faisceau Des Cables 16Mmq Kit Cables Set 16Mmq Kit Kabelsatz 16Mmq Kit Haz De Cables 16Mmq	990601
9	Guaina Guidafile D. 0,6-0,8 Mm Gaine Pour Fil D. 0,6-0,8 Mm Liner D. 0,6-0,8 Mm Drahtfuehrungsseele D. 0,6-0,8 Mm Vaina Guia Hilo D. 0,6-0,8 Mm	742413
-	Torcia Torche Torch Schlauchpaket Antorcha	742405

REF.	ELENCO PEZZI RICAMBIO TORCIA LISTE PIECES DETACHEES TORCHE SPARE PARTS LIST TORCH ERSATZTEILLISTE SCLAUCHPAKET PIEZAS DE REPUESTO ANTORCHA	CODICE CODE KODE

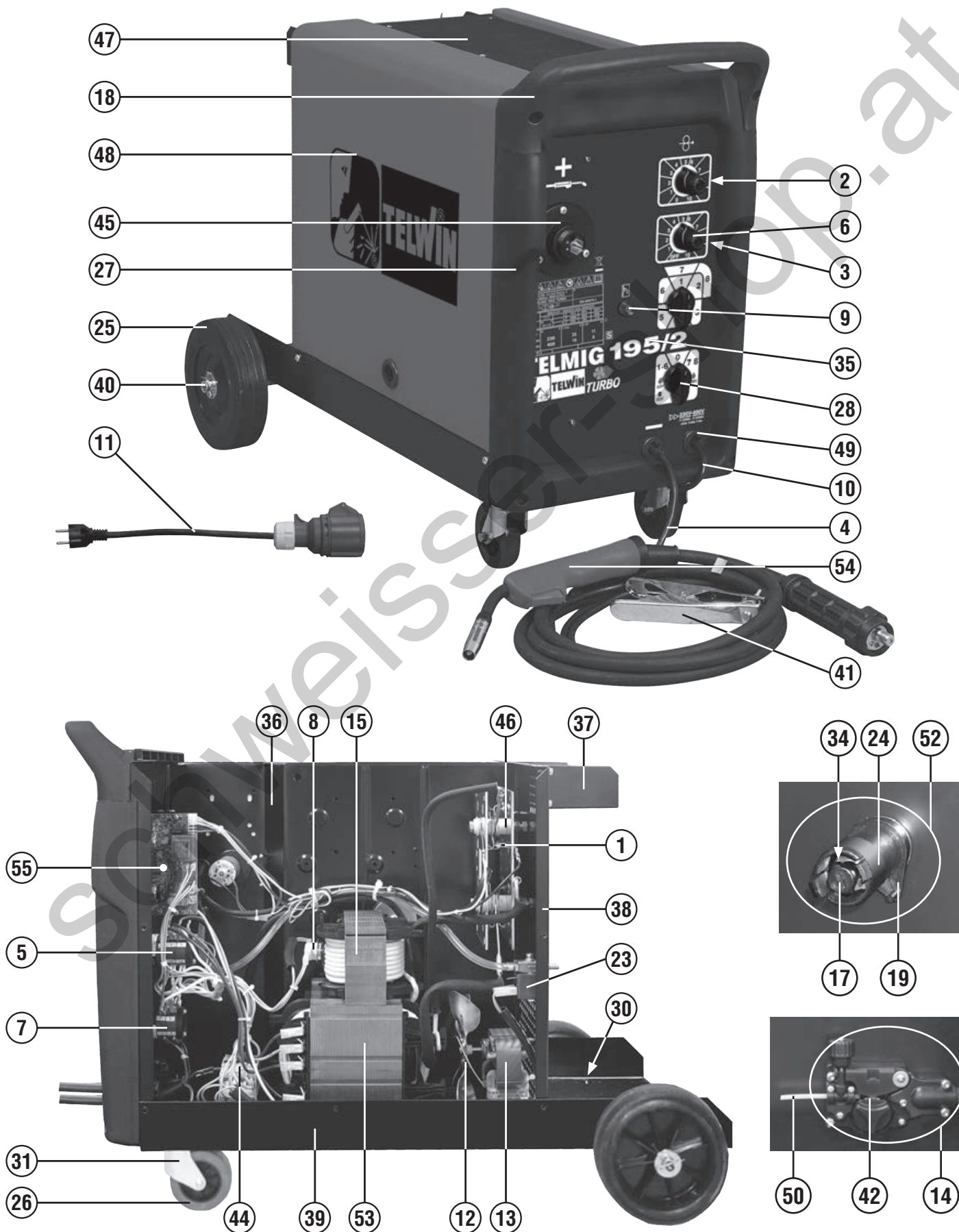
REF.	ELENCO PEZZI RICAMBIO TORCIA LISTE PIECES DETACHEES TORCHE SPARE PARTS LIST TORCH ERSATZTEILLISTE SCLAUCHPAKET PIEZAS DE REPUESTO ANTORCHA	CODICE CODE KODE

ELENCO PEZZI DI RICAMBIO  
 LISTE PIECES DETACHEES  
 SPARE PARTS LIST  
 ERSATZTEILLISTE  
 PIEZAS DE REPUESTO

# TELMIG 195/2 TURBO



Esplso macchina, Dessin appareil, Machine drawing, Explosions Zeichnung des Geräts, Diseño seccionado maquina.

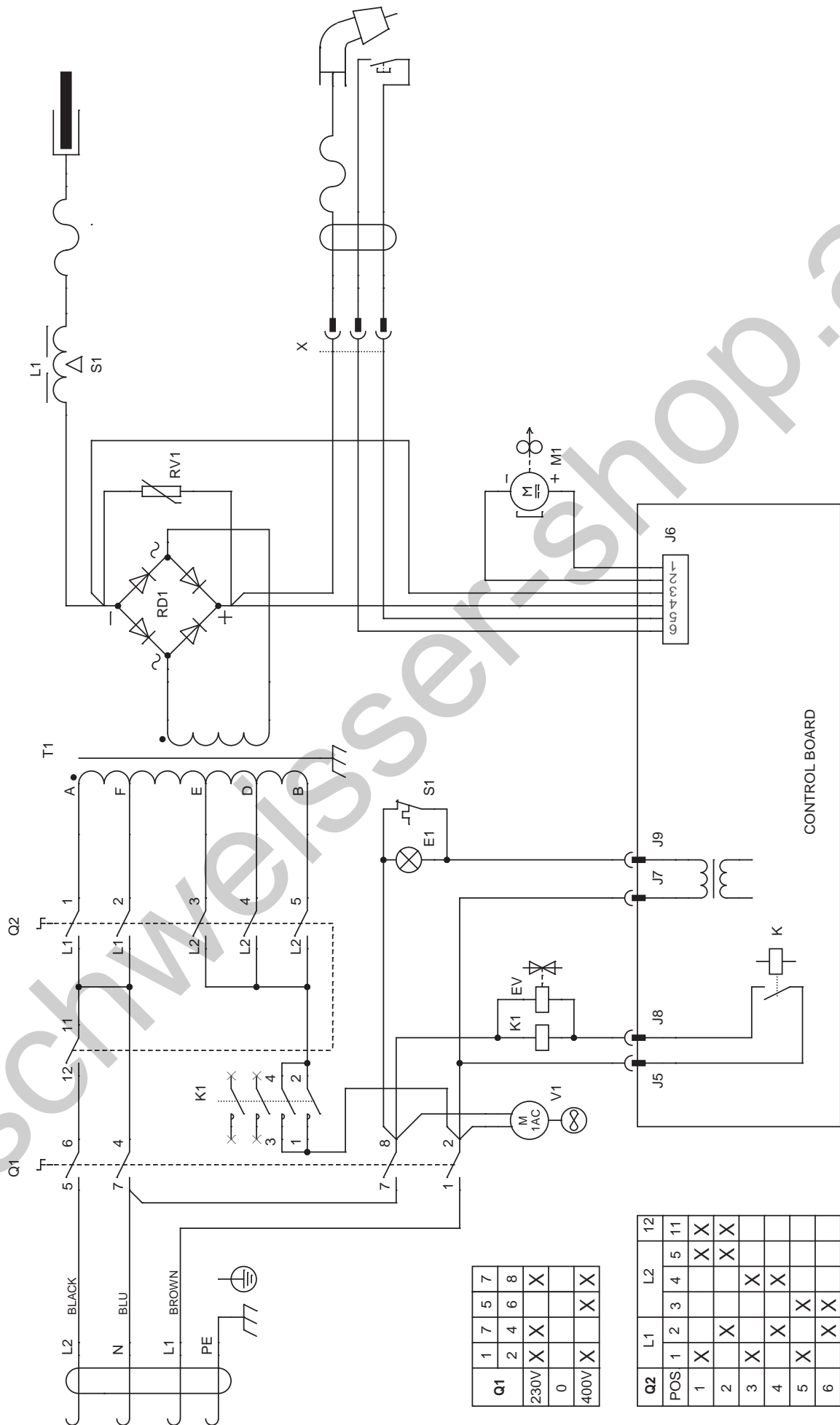




REF.	ELENCO PEZZI DI RICAMBIO PIECES DETACHEES SPARE PARTS LIST ERSATZTEILLISTE PIEZAS DE REPUESTO	CODICE CODE KODE
1	Protezione Raddrizzatore Protection Redresseur Rectifier Protection Gleichrichterschutz Proteccion Rectificador	112183
2	Potenzionmetro Potentiometre Potentiometer Potentiometer Potenciometro	113533
3	Potenzionmetro Potentiometre Potentiometer Potentiometer Potenciometro	113574
4	Cavo 16 Mmq 1,8 M Cable 16 Mmq 1,8 M Cable 16 Mmq 1,8 M Kabel 16 Mmq 1,8 M Cable 16 Mmq 1,8 M	120302
5	Commutatore Commutateur Switch Schalter Commutador	121194
6	Manopola Poignee Knob Griff Manija	121424
7	Commutatore Commutateur Switch Schalter Commutador	121522
8	Termostato Thermostat Thermostat Thermostat Termostato	121715
9	Lampada Gialla Temoin Lumineux Jaune Yellow Light Gelbe Kontrollampe Piloto Amarillo	122707
10	Cavo Alim. 5G2.5 2 M Spina Cee Cable Alim. 5G2.5 2 M Fiche Cee Mains Cable 5G2.5 2 M Cee Plug Netzkaebel 5G2.5 2 M Cee Stecker Cable Alim. 5G2.5 2 M Espina Cee	132337
11	Adattatore Cavo 3G2.5 0.4 M Schuko+cee Adaptateur Cable 3G2.5 0.4 M Schuko+cee Cable Adaptor 3G2.5 0.4 M Schuko+cee Kabel Adaptor 3G2.5 0.4 M Schuko+cee Adaptador Cavo 3G2.5 0.4 M Schuko+cee	133001
12	Ventola Helice Fan Blade Fluegelrad Aventador	152054
13	Motore Ventilatore Moteur Ventilateur Fan Motor Ventilatormotor Motor Ventilacion	152110
14	Kit Motore Kit Moteur Motor Kit Motorkit Kit Motor	981831
15	Reattanza Reactance Reactance Drossel Induccion	169371
17	Volantino Per Aspo Volant Pour Support Bobine Reel Handwheel Wicklerhandrad Volant Por Aspa	312137
18	Manico Poignee Handle Handgriff Manija	312328
19	Aspo Support Bobine Reel Wickler Aspa	322081
23	Elettrovalvola Electrovanne Electrovalve Elektroventil Electrovalvula	122035
24	Distanziale Entretoise Spacer Abstandstueck Anillo Por Distanciar	322180
25	Ruota Fissa Roue Fixe Fixed Wheel Fixes Rad Rueda Firme	322201

REF.	ELENCO PEZZI DI RICAMBIO PIECES DETACHEES SPARE PARTS LIST ERSATZTEILLISTE PIEZAS DE REPUESTO	CODICE CODE KODE
26	Ruota Roue Wheel Rad Rueda	322245
27	Cornice Cadre Frame Rahmen Marco	322640
28	Assieme Manopola Per Commutatore Set Poigne Pour Commutateur Switch Knob Set Umschaltergriff Set Set Manija Para Comutador	323101
30	Cavallotto Etrier Support Bügelbolzen Sosten	422817
31	Supporto Girevole Support Tournant Swivel Support Drehbarerhalter Sosten Giratorio Por Rueda	422820
32	Adattatore Bombola Argon It Adaptateur Bouteille Argon It Argon Gas Bottle It Adaptor Argongasflasche It PasstÜck Adaptador Bombona Argon It	432036
34	Molla Per Aspo Ressort Pour Support Bobine Reel Spring Wicklerfeder Muelle Por Aspa	452057
35	Frontale Partie Frontal Front Panel Geraetefront Frontal	642122
36	Diaframma Diaphragme Diaphragm Diaphragma Diafragma	644176
37	Staffa Per Bombola Etrier Pour Bouteille Bracket For Bottle Buegel Fuer Flasche Estribo Para Bombona	644606
38	Retro Partie Arriere Back Panel Rueckseite Trasera	644828
39	Fondo Chassis Bottom Bodenteil Fondo	644961
40	Asse Per Ruote Axe Roues Wheels Axle Radachse Eje Ruedas	681092
41	Toledo 250 Pinza Di Massa 250A Toledo 250 Pince De Masse 250A Toledo 250 Work Clamp 250A Toledo 250 Masseklemme 250A Toledo 250 Pinza De Masa 250A	712030
42	Rullino D. 0,6-0,8 Mm Fe Galet D. 0,6-0,8 Mm Fe Feed Roll D. 0,6-0,8 Mm Fe Vorschubrolle D. 0,6-0,8 Mm Fe Roldana D. 0,6-0,8 Mm Fe	722019
43	Riduttore Pressione Bombola Ricar. Reducteur Pression Bouteille Recharg. Gas Regulator Refillable Bottle Druckminderer F. Auffüllbare Flasche Reductor Presion Bombona Recargar	722341
44	Teletuttore Teletrupteur Contacteur Schuetz Contacteur	122692
45	Attacco Torcia Attelage Torche Torch Connection Schlauchpaketanschluss Enganche Antorcha	723051
46	Kit Raddrizzatore Kit Redresseur Rectifier Kit Gleichrichter Kit Kit Rectificador	980476
47	Kit Mantello Kit Capot Cover Kit Deckelkit Kit Panel De Cobertura	980840
48	Kit Sportello Kit Guichet Door Kit Tuer Kit Kit Portezuela	980884

REF.	ELENCO PEZZI DI RICAMBIO PIECES DETACHEES SPARE PARTS LIST ERSATZTEILLISTE PIEZAS DE REPUESTO	CODICE CODE KODE
49	Kit Pressacavo + Ghiera Kit Presse Cable + Embout Kit Cable Bushing + Ring Nut Kit Kabelhalter + Nutmutter Kit Prensa Cable + Virolo	990046
50	Kit Guaina Entrata Motore Kit Gaine Entree Moteur Gas Hose Kit Drahtfuehrungsseelekit Kit Vaina Guiadera Alambre	990097
52	Kit Aspo Kit Support Bobine Reel Kit Wickler Kit Kit Aspa	990264
53	Kit Trasformatore Kit Transformateur Transformer Kit Transformator Kit Kit Transformador	990814
54	Mt15 Torcia Mig 3 M Mt15 Torche Mig 3 M Mt15 Mig Torch 3 M Mt15 Mig Brenner 3 M Mt15 Antorcha Mig 3 M	742180
55	Kit Scheda Traino Kit Fiche Devidoir Wire Feeder Board Kit Drahtvorschubkarte Kit Kit Tarijeta Alimentador De Hilo	980462



Q1	1	7	5	7
230V	X	X		X
0				
400V	X			X

Q2	L1	L2	12			
POS	1	2	3	4	5	11
1	X				X	X
2		X			X	X
3				X		
4			X		X	
5	X				X	
6		X			X	

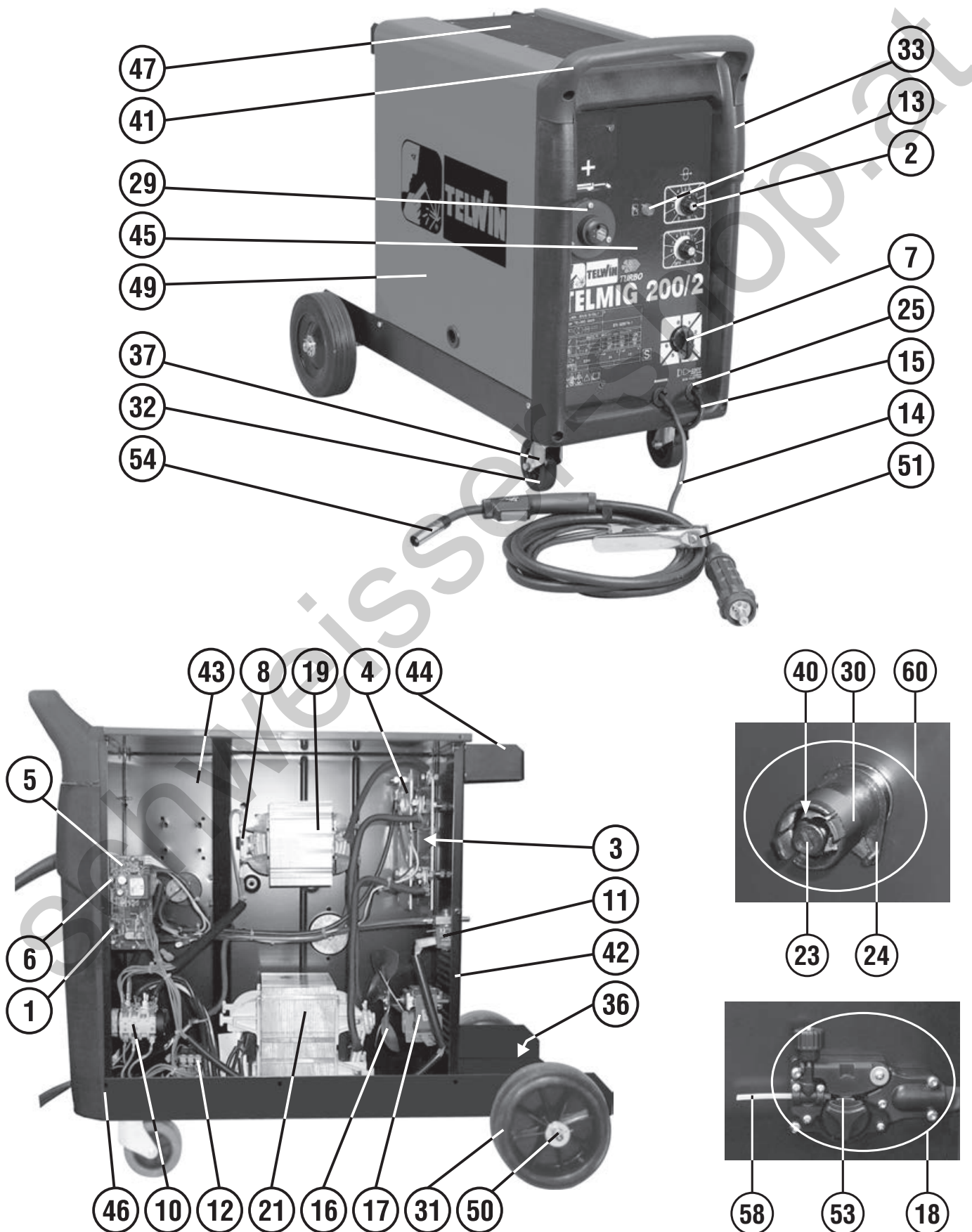


ELENCO PEZZI DI RICAMBIO  
 LISTE PIECES DETACHEES  
 SPARE PARTS LIST  
 ERSATZTEILLISTE  
 PIEZAS DE REPUESTO

# TELMIG 200/2 TURBO

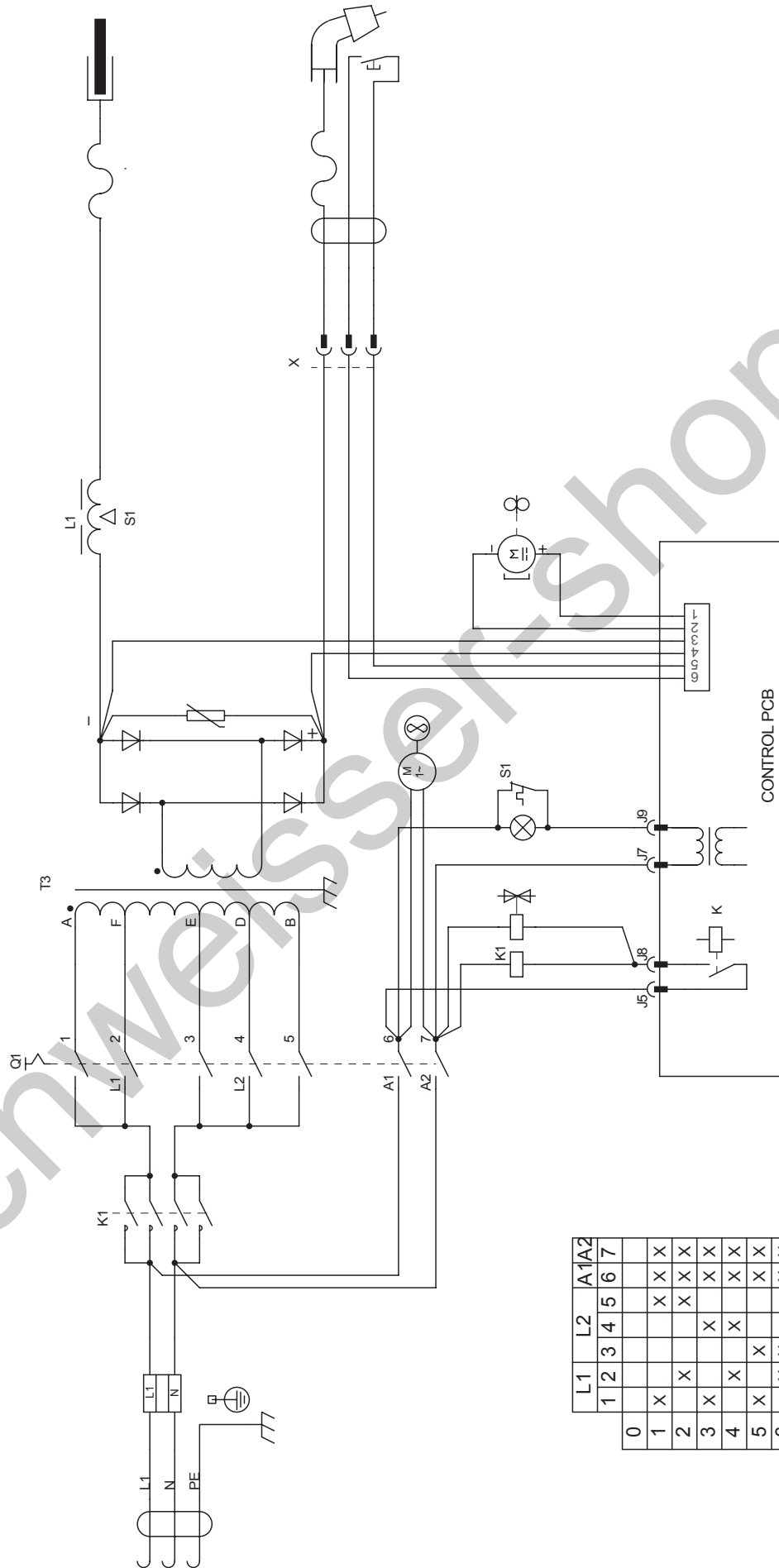


Esplodo macchina, Dessin appareil, Machine drawing, Explosions Zeichnung des Geräts, Diseño seccionado maquina.









L1	L2	A1/A2	1	2	3	4	5	6	7
0									
1	X		X	X	X	X	X	X	X
2			X	X	X	X	X	X	X
3	X		X	X	X	X	X	X	X
4			X	X	X	X	X	X	X
5	X		X	X	X	X	X	X	X
6			X	X	X	X	X	X	X

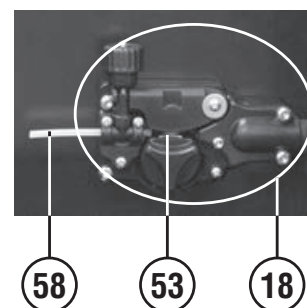
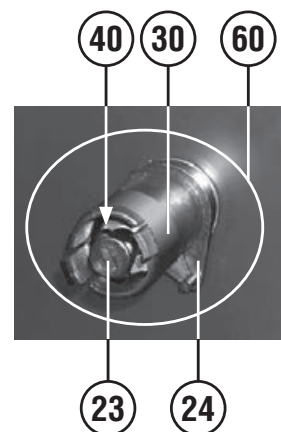
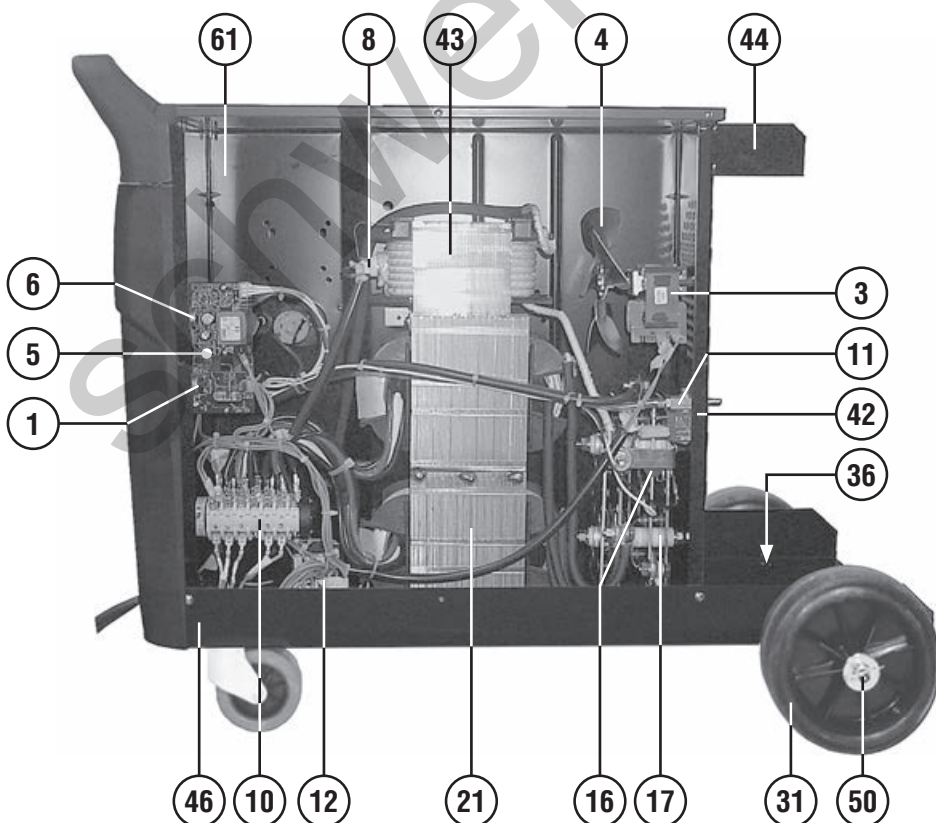


ELENCO PEZZI DI RICAMBIO  
 LISTE PIECES DETACHEES  
 SPARE PARTS LIST  
 ERSATZTEILLISTE  
 PIEZAS DE REPUESTO

# TELMIG 251/2 TURBO



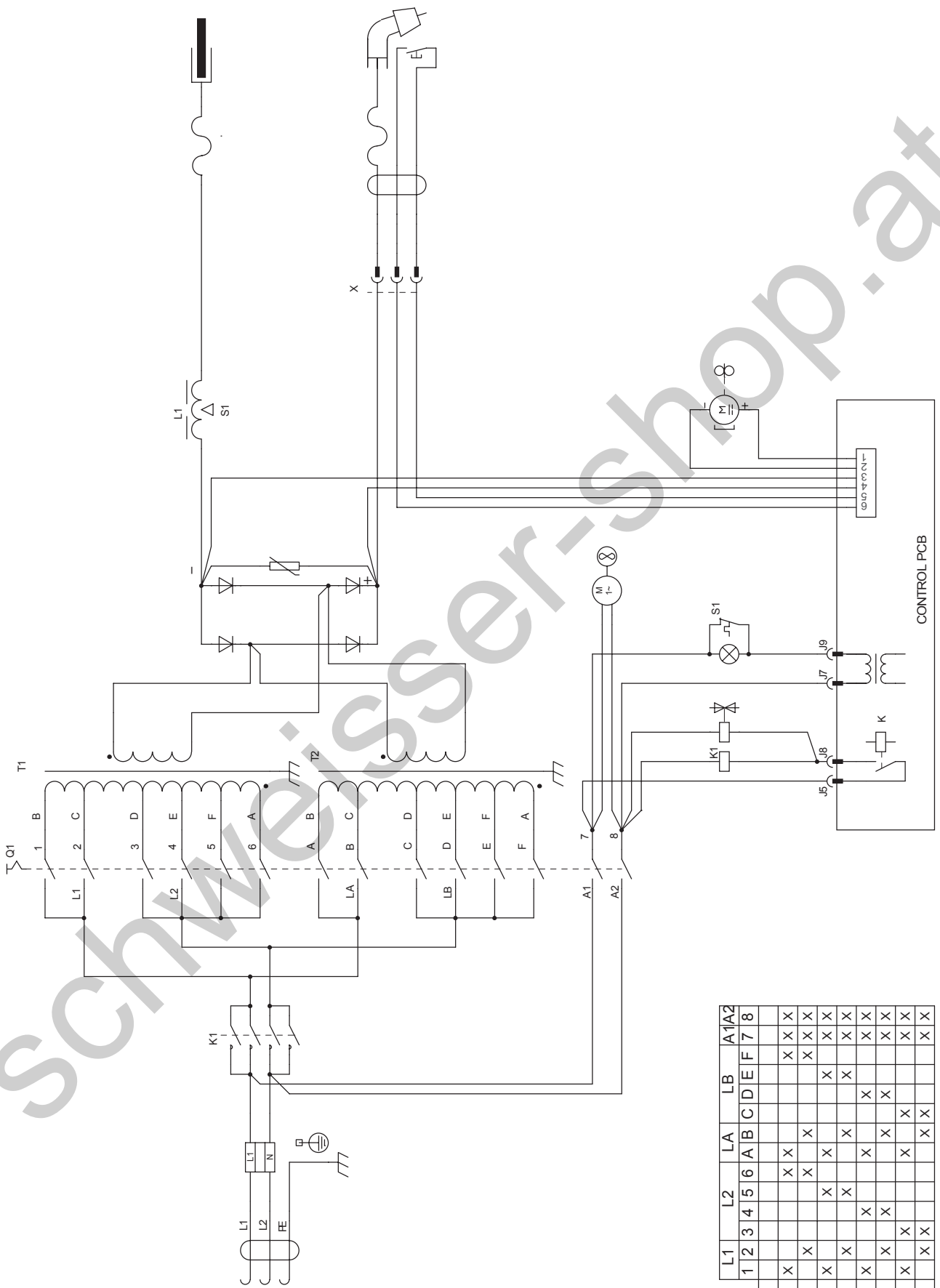
Esplodo macchina, Dessin appareil, Machine drawing, Explosions Zeichnung des Geräts, Diseño seccionado maquina.



REF.	ELENCO PEZZI DI RICAMBIO PIECES DETACHEES SPARE PARTS LIST ERSATZTEILLISTE PIEZAS DE REPUESTO	CODICE CODE KODE
1	Potenzometro Potentiometre Potentiometer Potenciometro	113574
2	Manopola Poignee Knob Griff Manija	121424
3	Motore Ventilatore Moteur Ventilateur Fan Motor Ventilatormotor Motor Ventilacion	152110
4	Ventola Helice Fan Blade Fluegelrad Aventador	152054
5	Kit Scheda Traino Kit Fiche Devidoir Wire Feeder Board Kit Drahtvorschubkarte Kit Kit Tarjeta Alimentador De Hilo	980462
6	Potenzometro Potentiometre Potentiometer Potenciometro	113533
7	Assieme Manopola Per Commutatore Set Poigne Pour Commutateur Switch Knob Set Umschaltergriff Set Set Manija Para Conmutador	323101
8	Termostato Thermostat Thermostat Thermostat Termostato	121715
10	Commutatore Commutateur Switch Schalter Conmutador	121520
11	Elettrovalvola Electrovanne Electrovalve Elektroventil Electrovalvula	122035
12	Teleruttore Telerupteur Contactor Schuetz Contactor	122692
13	Lampada Gialla Temoin Lumineux Jaune Yellow Light Gelbe Kontrollampe Piloto Amarillo	122707
14	Cavo 16 Mmq 1,8 M Cable 16 Mmq 1,8 M Cable 16 Mmq 1,8 M Kabel 16 Mmq 1,8 M Cable 16 Mmq 1,8 M	120302
15	Cavo Alim. 3G2.5 2 M Cable Alim. 3G2.5 2 M Mains Cable 3G2.5 2 M Netzkabel 3G2.5 2 M Cable Alim. 3G2.5 2 M	132191
16	Protezione Raddrizzatore Protection Redresseur Rectifier Protection Gleichrichterschutz Protector Rectificador	112182
17	Raddrizzatore Redresseur Rectifier Gleichrichter Rectificador	122979
18	Kit Motore Kit Moteur Motor Kit Motorkit Kit Motor	981831
21	Trasformatore 230V Transformateur 230V Transformer 230V Transformator 230V Transformador 230V	169799
23	Volantino Per Aspo Volant Pour Support Bobine Reel Handwheel Wicklerhandrad Volant Por Aspa	312137
24	Aspo Support Bobine Reel Wickler Aspa	322081
25	Pressacavo Presse Cable Cable Bushing Kabelhalter Prensa Cable	322112

REF.	ELENCO PEZZI DI RICAMBIO PIECES DETACHEES SPARE PARTS LIST ERSATZTEILLISTE PIEZAS DE REPUESTO	CODICE CODE KODE
29	Attacco Torcia Attelage Torche Torch Connection Schlauchpaketanschluss Enganche Antorcha	723051
30	Distanziale Entretoise Spacer Abstandstueck Anillo Por Distanciar	322180
31	Ruota Fissa Roue Fixe Fixed Wheel Fixes Rad Rueda Firme	322200
32	Ruota Roue Wheel Rad Rueda	322246
33	Cornice Cadre Frame Rahmen Marco	322641
36	Cavallotto Etrier Support Bügelbolzen Sosten	422817
37	Supporto Girevole Support Tournant Swivel Support Drehbarerhalter Sosten Giratorio	422969
38	Adattatore Bombola Argon It Adaptateur Bouteille Argon It Argon Gas Bottle It Adaptor Argongasflasche It PasstÜck Adaptador Bombona Argon It	432036
40	Molla Per Aspo Ressort Pour Support Bobine Reel Spring Wicklerfeder Muelle Por Aspa	452057
41	Manico Poignee Handle Handgriff Manija	312328
42	Retro Partie Arriere Back Panel Rueckseite Trasera	644077
43	Reattanza Reactance Reactance Drossel Induccion	169802
44	Staffa Per Bombola Etrier Pour Bouteille Bracket For Bottle Buegel Fuer Flasche Estribo Para Bombona	644606
45	Frontale Partie Frontal Front Panel Geraeetefront Frontal	642305
46	Fondo Chassis Bottom Bodenteil Fondo	644967
47	Kit Mantello Kit Capot Cover Kit Deckelkit Kit Panel De Cobertura	980855
49	Kit Sportello Kit Guichet Door Kit Tuer Kit Kit Portezuela	980899
50	Asse Per Ruote Axe Roues Wheels Axle Radachse Eje Ruedas	681092
51	Toledo 250 Pinza Di Massa 250A Toledo 250 Pince De Masse 250A Toledo 250 Work Clamp 250A Toledo 250 Masseklemme 250A Toledo 250 Pinza De Masa 250A	712030
53	Rullino D. 0,6-0,8 Mm Fe Galet D. 0,6-0,8 Mm Fe Feed Roll D. 0,6-0,8 Mm Fe Vorschubrolle D. 0,6-0,8 Mm Fe Roldana D. 0,6-0,8 Mm Fe	722019
54	Mt15 Torcia Mig 3 M Mt15 Torche Mig 3 M Mt15 Mig Torch 3 M Mt15 Mig Brenner 3 M Mt15 Antorcha Mig 3 M	742180

REF.	ELENCO PEZZI DI RICAMBIO PIECES DETACHEES SPARE PARTS LIST ERSATZTEILLISTE PIEZAS DE REPUESTO	CODICE CODE KODE
55	Riduttore Pressione Bombola Ricar. Reducteur Pression Bouteille Recharg. Gas Regulator Refillable Bottle Druckminderer F. Auffüllbare Flasche Reductor Presion Bombona Recargar	722341
58	Kit Guaina Entrata Motore Kit Gaine Entree Moteur Gas Hose Kit Drahtfuehrungsseelekit Kit Vaina Guaidera Alambre	990097
60	Kit Aspo Kit Support Bobine Reel Kit Wickler Kit Kit Aspa	990264
61	Diaframma Diaphragme Diaphragm Diaphragma Diafragma	644078





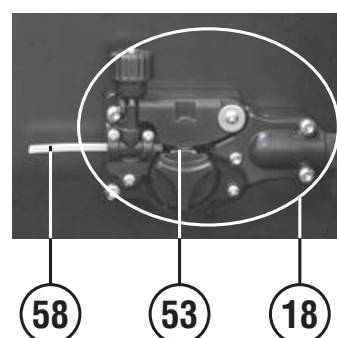
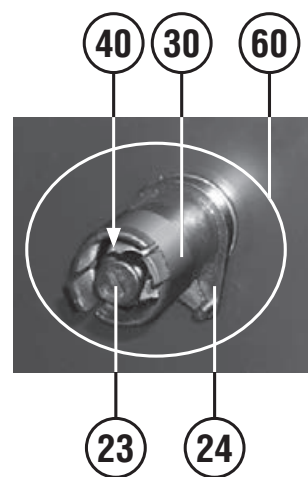
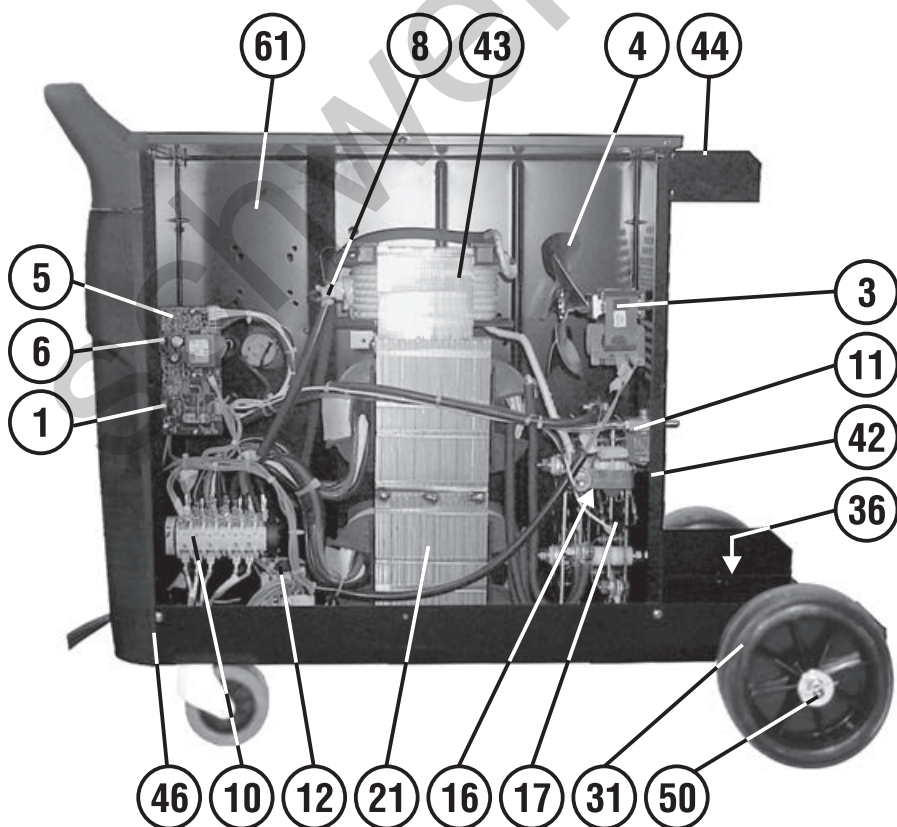


ELENCO PEZZI DI RICAMBIO  
 LISTE PIECES DETACHEES  
 SPARE PARTS LIST  
 ERSATZTEILLISTE  
 PIEZAS DE REPUESTO

# TELMIG 281/2 TURBO



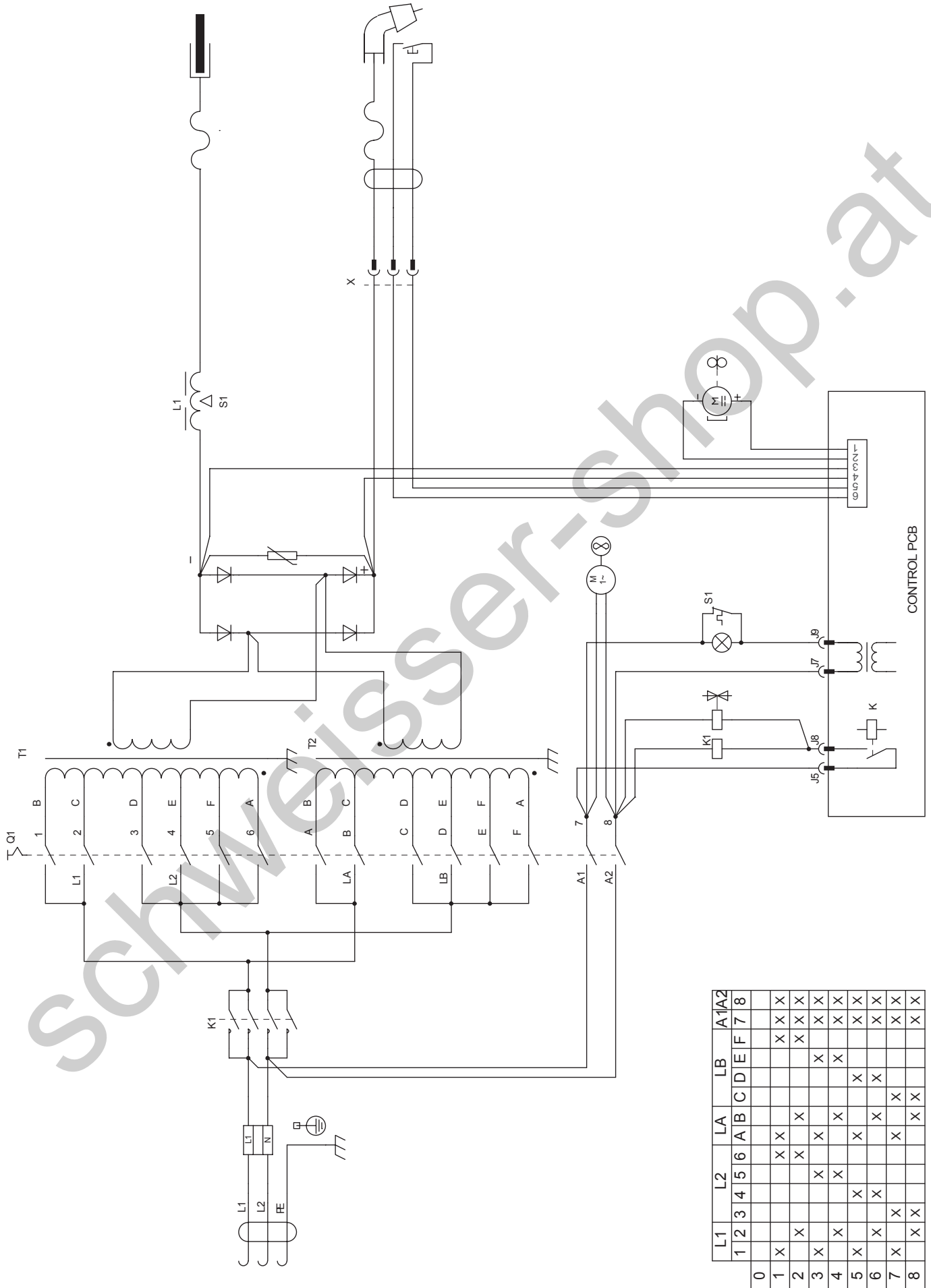
Esploro macchina, Dessin appareil, Machine drawing, Explosions Zeichnung des Geräts, Diseño seccionado maquina.



REF.	ELENCO PEZZI DI RICAMBIO PIECES DETACHEES SPARE PARTS LIST ERSATZTEILLISTE PIEZAS DE REPUESTO	CODICE CODE KODE
1	Potenzometro Potentiometre Potentiometer Potenciometro	113574
2	Manopola Poignee Knob Griff Manija	121424
3	Motore Ventilatore Moteur Ventilateur Fan Motor Ventilatormotor Motor Ventilacion	152110
4	Ventola Helice Fan Blade Fluegelrad Aventador	152054
5	Kit Scheda Traino Kit Fiche Devidoir Wire Feeder Board Kit Drahtvorschubkarte Kit Kit Tarjeta Alimentador De Hilo	980462
6	Potenzometro Potentiometre Potentiometer Potenciometro	113533
7	Assieme Manopola Per Commutatore Set Poigne Pour Commutateur Switch Knob Set Umschaltergriff Set Set Manija Para Conmutador	323101
8	Termostato Thermostat Thermostat Thermostat Termostato	121716
10	Commutatore Commutateur Switch Schalter Conmutador	121520
11	Elettrovalvola Electrovanne Electrovalve Elektroventil Electrovalvula	122035
12	Contattore Contacteur Contactor Kontaktgeber Contactor	121089
13	Lampada Gialla Temoïn Lumineaux Jaune Yellow Light Gelbe Kontrollampe Piloto Amarillo	122707
14	Cavo 25 Mmq 2 M Cable 25 Mmq 2 M Cable 25 Mmq 2 M Kabel 25 Mmq 2 M Cable 25 Mmq 2 M	123466
15	Cavo Alim. 3G2.5 2 M Cable Alim. 3G2.5 2 M Mains Cable 3G2.5 2 M Netzkabel 3G2.5 2 M Cable Alim. 3G2.5 2 M	132191
16	Protezione Raddrizzatore Protection Redresseur Rectifier Protection Gleichrichterschutz Protector Rectificador	112182
17	Raddrizzatore Monofase Redresseur MonophasEe Single-phase Rectifier Einphasiger Gleichrichter Rectificador Monofásico	121068
18	Kit Motore Kit Moteur Motor Kit Motorkit Kit Motor	981831
21	Trasformatore Transformateur Transformer Transformator Transformador	169298
23	Volantino Per Aspo Volant Pour Support Bobine Reel Handwheel Wicklerhandrad Volant Por Aspa	312137
24	Aspo Support Bobine Reel Wickler Aspa	322081
25	Kit Pressacavo + Ghiera Kit Presse Cable + Embout Kit Cable Bushing + Ring Nut Kit Kabelhalter + Nutmutter Kit Prensa Cable + Virola	990046

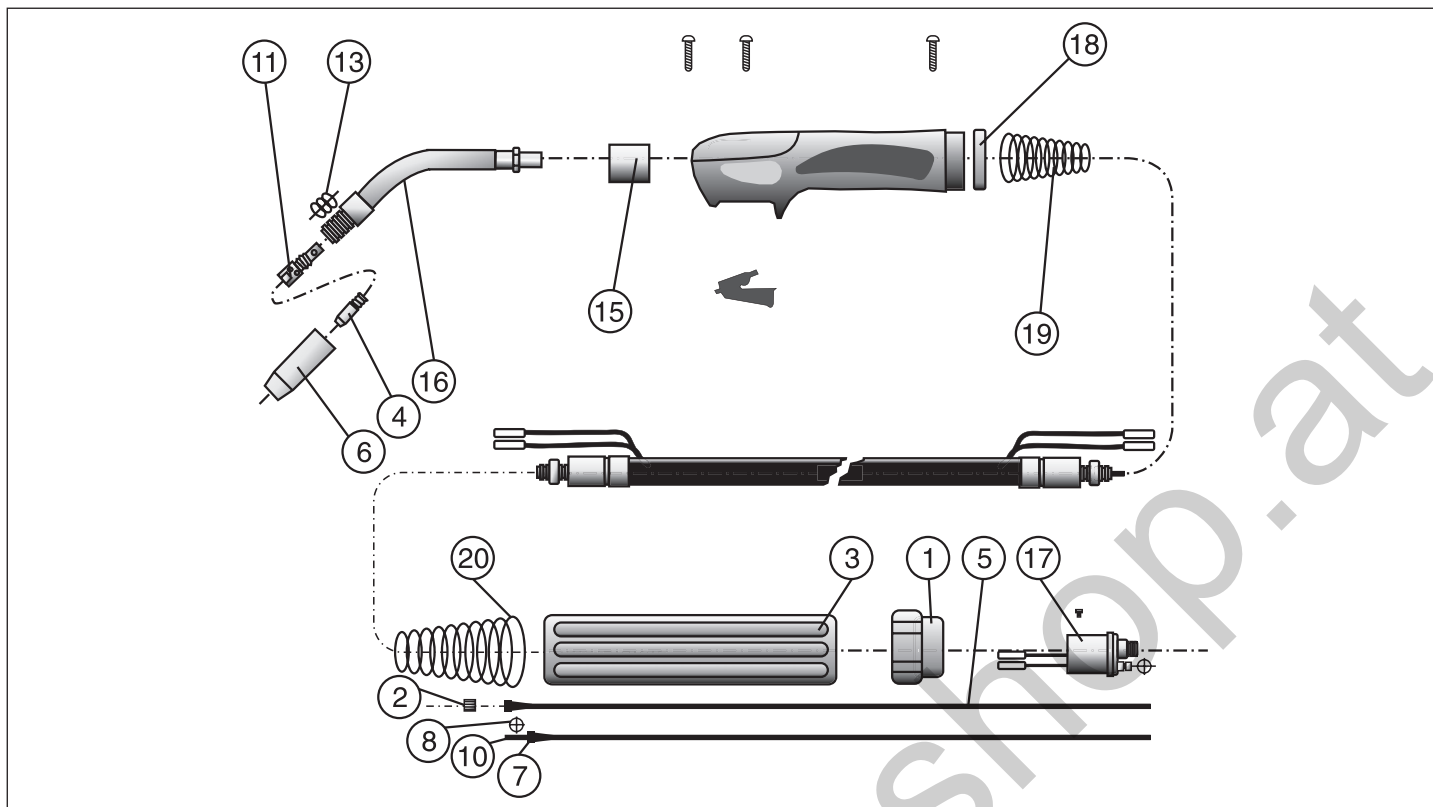
REF.	ELENCO PEZZI DI RICAMBIO PIECES DETACHEES SPARE PARTS LIST ERSATZTEILLISTE PIEZAS DE REPUESTO	CODICE CODE KODE
29	Attacco Torcia Attelage Torche Torch Connection Schlauchpaketanschluss Enganche Antorcha	723051
30	Distanziale Entretoise Spacer Abstandstueck Anillo Por Distanciar	322180
31	Ruota Fissa Roue Fixe Fixed Wheel Fixes Rad Rueda Firme	322200
32	Ruota Roue Wheel Rad Rueda	322246
33	Cornice Cadre Frame Rahmen Marco	322641
36	Cavallotto Etrier Support Bügelbolzen Sosten	422817
37	Supporto Girevole Support Tournant Swivel Support Drehbarerhalter Sosten Giratorio	422969
38	Adattatore Bombola Argon It Adaptateur Bouteille Argon It Argon Gas Bottle It Adaptor Argongasflasche It PasstÜck Adaptador Bombona Argon It	432036
40	Molla Per Aspo Ressort Pour Support Bobine Reel Spring Wicklerfeder Muelle Por Aspa	452057
41	Manico Poignee Handle Handgriff Manija	312328
42	Retro Partie Arriere Back Panel Rueckseite Trasera	644077
43	Reattanza Reactance Reactance Drossel Induccion	169381
44	Staffa Per Bombola Etrier Pour Bouteille Bracket For Bottle Buegel Fuer Flasche Estribo Para Bombona	644606
45	Frontale Partie Frontal Front Panel Geraeetefront Frontal	649561
46	Fondo Chassis Bottom Bodenteil Fondo	644967
47	Kit Mantello Kit Capot Cover Kit Deckelkit Kit Panel De Cobertura	980855
49	Kit Sportello Kit Guichet Door Kit Tuer Kit Kit Portezuela	980899
50	Asse Per Ruote Axe Roues Wheels Axle Radachse Eje Ruedas	681092
51	Toledo 300 Pinza Di Massa Toledo 300 Borne De Masse Toledo 300 Work Clamp Toledo 300 Masseklemme Toledo 300 Borne De Masa	712231
53	Rullino D. 0,6-0,8 Mm Fe Galet D. 0,6-0,8 Mm Fe Feed Roll D. 0,6-0,8 Mm Fe Vorschubrolle D. 0,6-0,8 Mm Fe Roldana D. 0,6-0,8 Mm Fe	722019
54	Mt25 Torcia Mig 3 M Mt25 Torche Mig 3 M Mt25 Mig Torch 3 M Mt25 Mig Brenner 3 M Mt25 Antorcha Mig 3 M	742183

REF.	ELENCO PEZZI DI RICAMBIO PIECES DETACHEES SPARE PARTS LIST ERSATZTEILLISTE PIEZAS DE REPUESTO	CODICE CODE KODE
55	Riduttore Pressione Bombola Ricar. Reducteur Pression Bouteille Recharg. Gas Regulator Refillable Bottle Druckminderer F. Auffüllbare Flasche Reductor Presion Bombona Recargar	722341
58	Kit Guaina Entrata Motore Kit Gaine Entree Moteur Gas Hose Kit Drahtfuehrungsseelekit Kit Vaina Guidera Alambre	990097
60	Kit Aspo Kit Support Bobine Reel Kit Wickler Kit Kit Aspa	990264
61	Diaframma Diaphragme Diaphragm Diaphragma Diafragma	644078



	L1	L2	LA	LB	A1/A2
1	X	X			X
2	X	X			X
3	X	X			X
4	X	X			X
5	X	X			X
6	X	X			X
7	X	X			X
8	X	X			X

Esploso torcia, Dessin torche, Torch drawing, Schlauchpaket - Explosionszeichnung, Diseño seccionado antorcha.



REF.	ELENCO PEZZI RICAMBIO TORCIA LISTE PIECES DETACHEES TORCHE SPARE PARTS LIST TORCH ERSATZTEILLISTE SCLAUCHPAKET PIEZAS DE REPUESTO ANTORCHA	CODICE CODE KODE
1	Ghiera Fissaggio Embout Fixage Ring Nut Nutmutter Virola Por Fijacion	722007
2	Dado Fissaggio Guaina Ecrou Fixage Gaine Liner Nut Befestigungsmutter Dado Por Fijacion Vaina	722013
3	Attacco Torcia Attelage Torche Torch Connection Schlauchpaketanschluss Enganche Antorcha	742175
4	Tubetto Di Contatto D. 0,6 Mm Tube Contact D. 0,6 Mm Contact Tip D. 0,6 Mm Kontaktroehrchen D. 0,6 Mm Tubito De Contacto D. 0,6 Mm	722415
4	Tubetto Di Contatto Al/flux D. 1 Mm Tube Contact Al/flux D. 1 Mm Al/flux Contact Tip D. 1 Mm Al/flux Kontaktroehrchen D.1 Mm Tubito De Contacto Al/flux D. 1 Mm	722552
4	Tubetto Di Contatto Al/flux D. 1,2 Mm Tube Contact Al/flux D. 1,2 Mm Al/flux Contact Tip D. 1,2 Mm Al/flux Kontaktroehrchen D.1,2 Mm Tubito De Contacto Al/flux D. 1,2 Mm	722553
4	Tubetto Di Contatto D.0,8 Tube Contact D.0,8 Contact Tip D.0,8 Kontaktroehrchen D.0,8 Tubito De Contacto D.0,8	722680
4	Tubetto Di Contatto D. 1 Mm Tube Contact D. 1 Mm Contact Tip D. 1 Mm Kontaktroehrchen D. 1 Mm Tubito De Contacto D. 1 Mm	722681
4	Tubetto Di Contatto D. 1,2 Mm Tube Contact D. 1,2 Mm Contact Tip D. 1,2 Mm Kontaktroehrchen D. 1,2 Mm Tubito De Contacto D. 1,2 Mm	722682
5	Guaina Guidafile D. 0,6-0,8 3M Gaine Pour Fil D. 0,6-0,8 3M Liner D. 0,6-0,8 3M Drahtfuehrungsseele D. 0,6-0,8 3M Vaina Guia Hilo D. 0,6-0,8 3M	722437
5	Guaina Guidafile D. 1-1,2 Mm Al Gaine Guide Fil D. 1-1,2 Mm Al Wire Guide Hose D. 1-1,2 Mm Al Drahtfuehrungsseele D. 1-1,2 Mm Al Vaina Guadera Alambre D. 1-1,2 Mm Al	722516
5	Guaina Guidafile D. 1-1,2 Mm 3 M Gaine Pour Fil D. 1-1,2 Mm 3 M Liner D. 1-1,2 Mm 3 M Drahtfuehrungsseele D. 1-1,2 Mm 3 M Vaina Guia Hilo D. 1-1,2 Mm 3 M	722689

REF.	ELENCO PEZZI RICAMBIO TORCIA LISTE PIECES DETACHEES TORCHE SPARE PARTS LIST TORCH ERSATZTEILLISTE SCLAUCHPAKET PIEZAS DE REPUESTO ANTORCHA	CODICE CODE KODE
6	Ugello Cilindrico Buse Cylindrique Cylindrical Nozzle Zylindrische Duese Injector Cilindrico	722684
6	Ugello Conico Buse Conique Conical Nozzle Konische Duese Injector Conico	722685
6	Ugello Testa Fine Buse A Tete Fine Thin Headed Nozzle Verengte Duese Injector Cabeza Fina	722686
6	Ugello Per Puntatura D. 18 Mm Buse Pointage D. 18 Mm Spot Welding Nozzle D. 18 Mm Punktschweissduese D. 18 Mm Injector Por Puntos D. 18 Mm	722687
7	Nipples Ferma Guaina Nipples Serre Gaine Wire Guide Locking Nipples Drahtseeleklammripipel Nipples De Bloqueo Vaina	722598
8	Anello Or Bague Or Or Ring Or Ring Anillo Or	722601
8	Anello Or Anneau Or Or Ring Or Ring Anillo Or	722606
10	Tubetto Ferma Guaina Tuyau Serre Gaine Wire Guide Locking Tube Drahtseeleklammrohr Tubito De Bloqueo Vaina	722600
11	Diffusore Gas Diffuseur Gaz Gas Diffuser Gasdiffusor Diffusor Gas	722688
13	Molla Per Ugello Ressort Pour Buse Nozzle Spring Duesefeder Muelle Por Injector	722690
15	Isolante Corpo Torcia Isolant Corps De Torche Torch Connection Insulation Brenneranschlussblock Isolierteil Aislador Cuerpo De Antorcha	722693
16	Lancia Lance Swan Neck Brennerhals Encorvado	722696

REF.	ELENCO PEZZI RICAMBIO TORCIA LISTE PIECES DETACHEES TORCHE SPARE PARTS LIST TORCH ERSATZTEILLISTE SCLAUCHPAKET PIEZAS DE REPUESTO ANTORCHA	CODICE CODE KODE
17	Corpo Torcia Corp De Torche Torch Assy Brennerskupplung Enganche Antorcha	722441
18	Ghiera Per Torcia Embout Pour Torche Torch Ring Nut Brennernutmutter Virola Antorcha	742171
19	Supporto + Molla Torcia Support + Ressort Torche Torch Holder + Spring Brennerhalter + Feder Sosten Antorcha + Muelle	742173
20	Molla Torcia Ressort Torche Torch Spring Brennerfeder Muelle Antorcha	742174
-	Torcia 3m Torche 3m Torch 3m Schlauchpaket 3m Antorcha 3m	742183
-	Torcia 4m Torche 4m Torch 4m Schlauchpaket 4m Antorcha 4m	742184

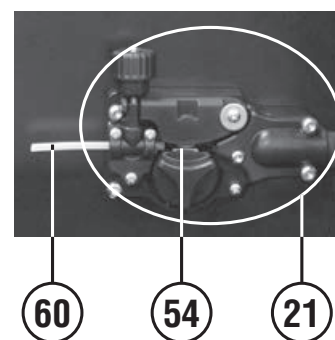
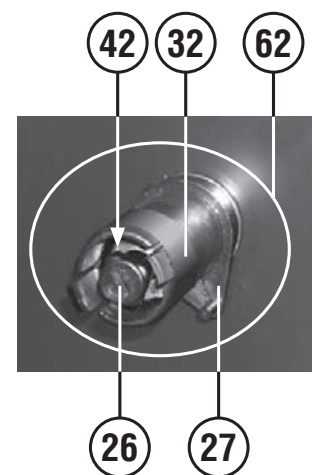
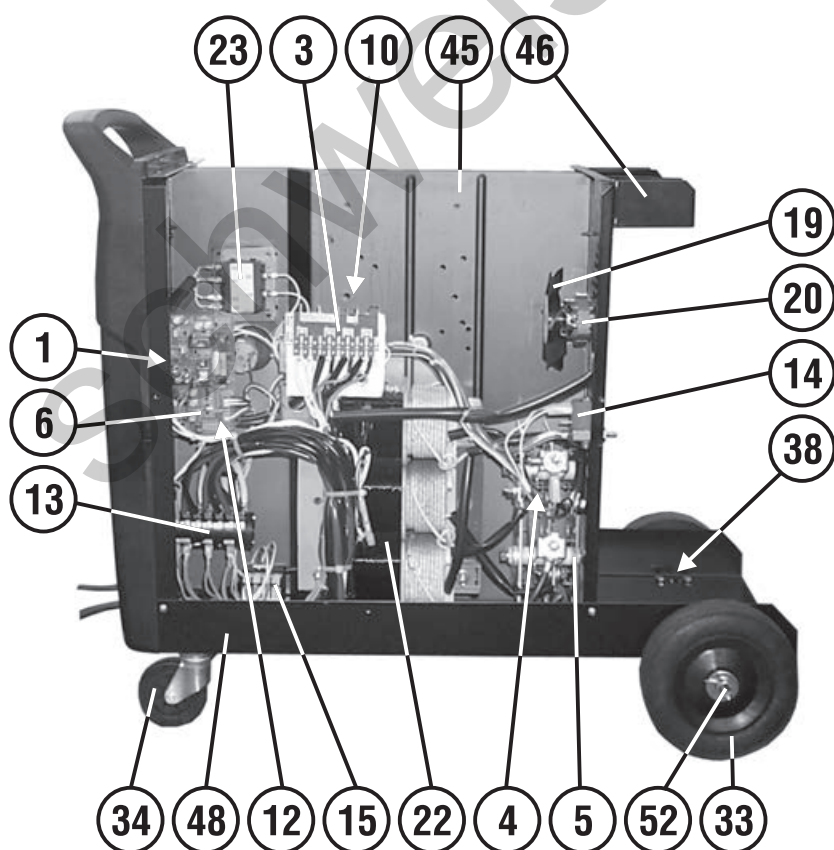


ELENCO PEZZI DI RICAMBIO  
 LISTE PIECES DETACHEES  
 SPARE PARTS LIST  
 ERSATZTEILLISTE  
 PIEZAS DE REPUESTO

# TELMIG 203/2 TURBO



Esplodo macchina, Dessin appareil, Machine drawing, Explosions Zeichnung des Geräts, Diseño seccionado maquina.



REF.	ELENCO PEZZI DI RICAMBIO PIECES DETACHEES SPARE PARTS LIST ERSATZTEILLISTE PIEZAS DE REPUESTO	CODICE CODE KODE
1	Potenzometro 10K Potentiometre 10K Potentiometer 10K Potentiometer 10K Resistencia Electrica Variable 10K	112079
2	Manopola Poignee Knob Griff Manija	121424
3	Basetta Cambio Tensione Platine Pour Changer Tension Changing Voltage Card Wechselspannungskarte Base Cambio Tension	112165
4	Protezione Raddrizzatore Protection Redresseur Rectifier Protection Gleichrichterschutz Proteccion Rectificador	112183
5	Raddrizzatore Redresseur Rectifier Gleichrichter Rectificador	112311
6	Kit Scheda Controllo Kit Fiche De Controle Control Pcb Kit Kontrollkarte Kit Kit Tarjeta De Controlo	980713
7	Deviatore A Levetta Interrupteur A Levier Switch Schalter Interrupteur A Levier	122052
8	Assieme Manopola Per Commutatore Set Poigne Pour Commutateur Switch Knob Set Umschaltergriff Set Set Manija Para Conmutador	323101
10	Termostato Thermostat Thermostat Thermostat Termostato	121714
12	Fusibile Fusible Fuse Sicherung Fusible	122432
13	Commutatore Commutateur Switch Schalter Commutador	122475
14	Elettrovalvola Electrovanne Electro-valve Elektroventil Electrovalvola	122682
15	Teleruttore Telerupteur Contactor Schuetz Contactor	122694
16	Lampada Gialla Temoin Lumineaux Jaune Yellow Pilot Lamp Gelbe Kontrollampe Piloto Amarillo	122594
17	Cavo 16 Mmq 2 M Cable 16 Mmq 2 M Cable 16 Mmq 2 M Kabel 16 Mmq 2 M Cable 16 Mmq 2 M	123434
18	Cavo Alim. 4G2.5 2 M Cable Alim. 4G2.5 2 M Mains Cable 4G2.5 2 M Netzkabel 4G2.5 2 M Cable Alim. 4G2.5 2 M	132244
19	Ventola Helice Fan Blade Flügelrad Aventador	312025
20	Motore Ventilatore Moteur Ventilateur Fan Motor Ventilatormotor Motor Ventilacion	152080
21	Kit Motore Kit Moteur Motor Kit Motorkit Kit Motor	981831
22	Trasformatore Transformateur Transformer Transformator Transformador	169335
23	Trasformatore Ausiliario Transformateur Auxiliaire Auxiliary Transformer Hilfstransformator Transformador Auxiliario	164270

REF.	ELENCO PEZZI DI RICAMBIO PIECES DETACHEES SPARE PARTS LIST ERSATZTEILLISTE PIEZAS DE REPUESTO	CODICE CODE KODE
26	Volantino Per Aspo Volant Pour Support Bobine Reel Handwheel Wicklerhandrad Volant Por Aspa	312137
27	Aspo Support Bobine Reel Wickler Aspa	322081
28	Kit Pressacavo Kit Presse Cable Cable Bushing Kit Kabelhalter Kit Kit Prensa Cable	990439
32	Distanziale Entretoise Spacer Abstandstueck Anillo Por Distanciar	322180
33	Ruota Fissa Roue Fixe Fixed Wheel Fixes Rad Rueda Firme	322200
34	Ruota Roue Wheel Rad Rueda	322246
35	Cornice Cadre Frame Rahmen Marco	322641
38	Cavallotto Etrier Support Bügelbolzen Sosten	422817
39	Supporto Girevole Support Tournant Swivel Support Drehbarerhalter Sosten Giratorio	422969
40	Adattatore Bombola Argon It Adaptateur Bouteille Argon It Argon Gas Bottle It Adaptor Argongasflasche It PasstÜck Adaptador Bombona Argon It	432036
42	Molla Per Aspo Ressort Pour Support Bobine Reel Spring Wicklerfeder Muelle Por Aspa	452057
43	Manico Poignee Handle Handgriff Manija	312328
44	Retro Partie Arriere Back Panel Rueckseite Trasera	644077
45	Diaframma Diaphragme Diaphragm Diaphragma Diafragma	644078
46	Staffa Per Bombola Etrier Pour Bouteille Bracket For Bottle Buegel Fuer Flasche Estribo Para Bombona	644606
47	Frontale Partie Frontal Front Panel Geraetefront Frontal	649554
48	Fondo Chassis Bottom Bodenteil Fondo	644967
49	Kit Mantello Kit Capot Cover Kit Deckelkit Kit Panel De Cobertura	980855
51	Kit Sportello Kit Guichet Door Kit Tuer Kit Kit Portezuela	980899
52	Asse Per Ruote Axe Roues Wheels Axle Radachse Eje Ruedas	681092
53	Toledo 250 Pinza Di Massa 250A Toledo 250 Pince De Masse 250A Toledo 250 Work Clamp 250A Toledo 250 Masseklemme 250A Toledo 250 Pinza De Masa 250A	712030

REF.	ELENCO PEZZI DI RICAMBIO PIECES DETACHEES SPARE PARTS LIST ERSATZTEILLISTE PIEZAS DE REPUESTO	CODICE CODE KODE
54	Rullino D. 0,6-0,8 Mm Fe Galet D. 0,6-0,8 Mm Fe Feed Roll D. 0,6-0,8 Mm Fe Vorschubrolle D. 0,6-0,8 Mm Fe Roldana D. 0,6-0,8 Mm Fe	722019
55	Riduttore Pressione Bombola Ricar. Reducteur Pression Bouteille Recharg. Gas Regulator Refillable Bottle Druckminderer F. Auffüllbare Flasche Reductor Presion Bombona Recargar	722341
56	Mt15 Torcia Mig 3 M Mt15 Torche Mig 3 M Mt15 Mig Torch 3 M Mt15 Mig Brenner 3 M Mt15 Antorcha Mig 3 M	742180
57	Attacco Torcia Attelage Torche Torch Connection Schlauchpaketanschluss Enganche Antorcha	723051
60	Kit Guaina Entrata Motore Kit Gaine Entree Moteur Gas Hose Kit Drahtfuehrungsselekit Kit Yaina Guaidera Alambre	990097
62	Kit Aspo Kit Support Bobine Reel Kit Wickler Kit Kit Aspa	990264



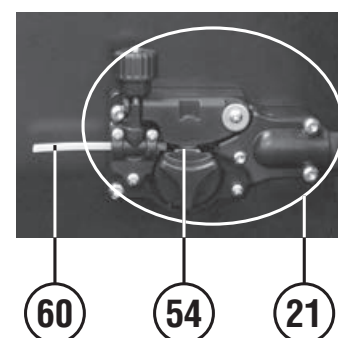
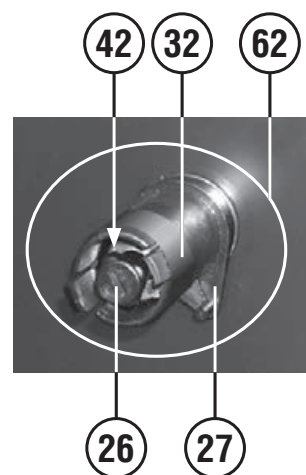
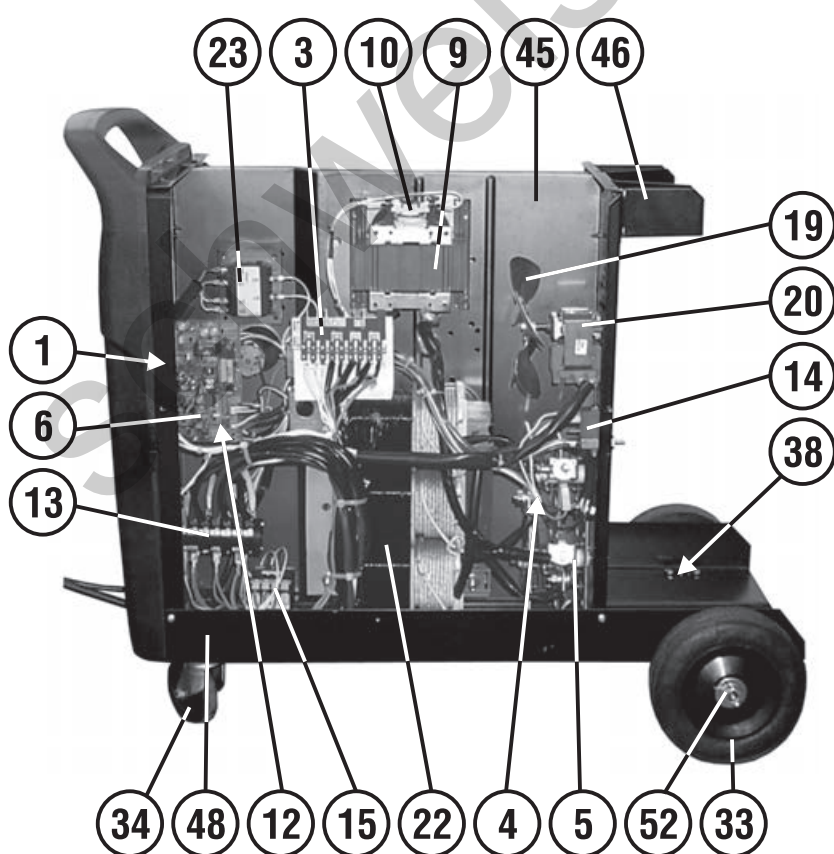
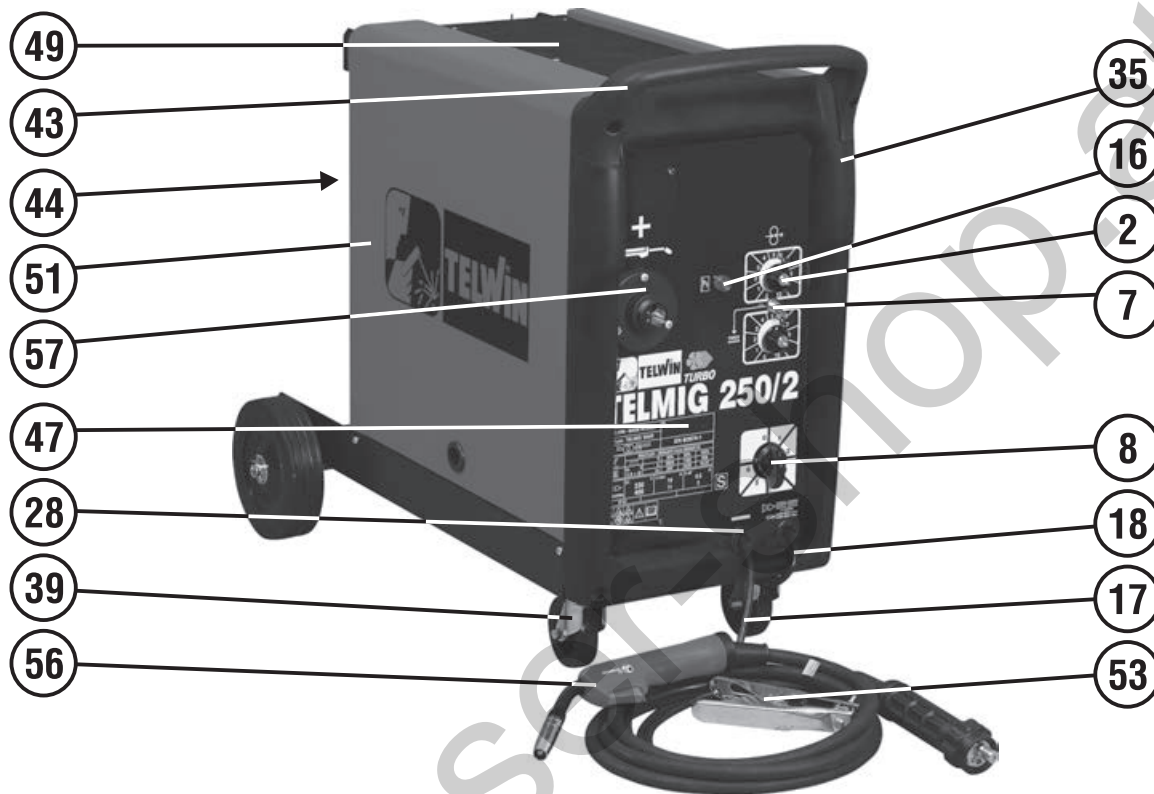


ELENCO PEZZI DI RICAMBIO  
 LISTE PIECES DETACHEES  
 SPARE PARTS LIST  
 ERSATZTEILLISTE  
 PIEZAS DE REPUESTO

# TELMIG 250/2 TURBO



Esplodo macchina, Dessin appareil, Machine drawing, Explosions Zeichnung des Geräts, Diseño seccionado maquina.

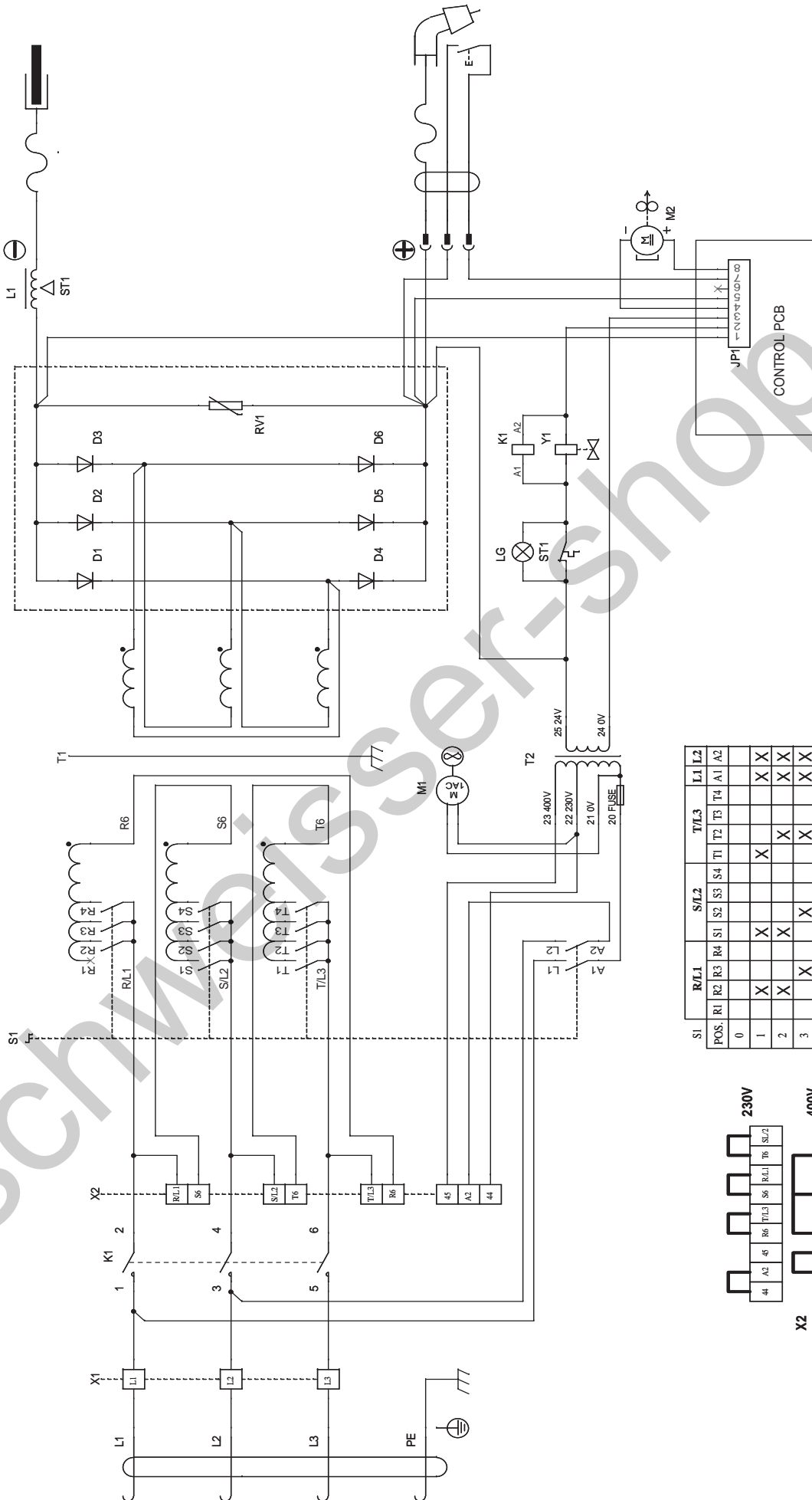




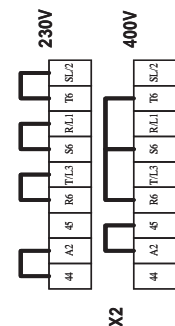
REF.	ELENCO PEZZI DI RICAMBIO PIECES DETACHEES SPARE PARTS LIST ERSATZTEILLISTE PIEZAS DE REPUESTO	CODICE CODE KODE
1	Potenziometro 10K Potentiometre 10K Potentiometer 10K Potentiometer 10K Resistencia Electrica Variable 10K	112079
2	Manopola Poignee Knob Griff Manija	121424
3	Basetta Cambio Tensione Platine Pour Changer Tension Changing Voltage Card Wechselspannungskarte Base Cambio Tension	112165
4	Protezione Raddrizzatore Protection Redresseur Rectifier Protection Gleichrichterschutz Proteccion Rectificador	112183
5	Raddrizzatore Redresseur Rectifier Gleichrichter Rectificador	112311
6	Kit Scheda Controllo Kit Fiche De Controle Control Pcb Kit Kontrollekarte Kit Kit Tarjeta De Control	980713
7	Deviatore A Levetta Interrupteur A Levier Switch Schalter Interrupteur A Levier	122052
8	Assieme Manopola Per Commutatore Set Poigne Pour Commutateur Switch Knob Set Umschaltergriff Set Set Manija Para Conmutador	323101
9	Reattanza Reactance Reactance Drossel Induccion	169374
10	Termostato Thermostat Thermostat Thermostat Termostato	121713
12	Fusibile Fusible Fuse Sicherung Fusible	122432
13	Commutatore Commutateur Switch Schalter Commutador	121169
14	Elettrovalvola Electrovanne Electro-valve Elektroventil Electrovalvola	122682
15	Teleruttore Telerupteur Contacteur Schuetz Contacteur	122694
16	Lampada Gialla Temoin Lumineux Jaune Yellow Pilot Lamp Gelbe Kontrollampe Piloto Amarillo	122594
17	Cavo 25 Mmq 2 M Cable 25 Mmq 2 M Cable 25 Mmq 2 M Kabel 25 Mmq 2 M Cable 25 Mmq 2 M	123466
18	Cavo Alim. 4G2.5 2 M Cable Alim. 4G2.5 2 M Mains Cable 4G2.5 2 M Netzkabel 4G2.5 2 M Cable Alim. 4G2.5 2 M	132244
19	Ventola Helice Fan Blade Fluegelrad Aventador	152054
20	Motore Ventilatore Moteur Ventilateur Fan Motor Ventilatormotor Motor Ventilacion	152110
21	Kit Motore Kit Moteur Motor Kit Motorkit Kit Motor	981831
22	Trasformatore Transformateur Transformer Transformator Transformador	169753

REF.	ELENCO PEZZI DI RICAMBIO PIECES DETACHEES SPARE PARTS LIST ERSATZTEILLISTE PIEZAS DE REPUESTO	CODICE CODE KODE
23	Trasformatore Ausiliario Transformateur Auxiliaire Auxiliary Transformer Hilfstransformator Transformador Ausiliario	164270
26	Volantino Per Aspo Volant Pour Support Bobine Reel Handwheel Wicklerhandrad Volant Por Aspa	312137
27	Aspo Support Bobine Reel Wickler Aspa	322081
28	Kit Pressacavo Kit Presse Cable Cable Bushing Kit Kabelhalter Kit Kit Prensa Cable	990439
32	Distanziale Entretoise Spacer Abstandstueck Anillo Por Distanciar	322180
33	Ruota Fissa Roue Fixe Fixed Wheel Fixes Rad Rueda Firme	322200
34	Ruota Roue Wheel Rad Rueda	322246
35	Cornice Cadre Frame Rahmen Marco	322641
38	Cavallotto Etrier Support Bügelbolzen Sosten	422817
39	Supporto Girevole Support Tournant Swivel Support Drehbarerhalter Sosten Giratorio	422969
40	Adattatore Bombola Argon It Adaptateur Bouteille Argon It Argon Gas Bottle It Adaptor Argongasflasche It Passtück Adaptador Bombona Argon It	432036
42	Molla Per Aspo Ressort Pour Support Bobine Reel Spring Wicklerfeder Muelle Por Aspa	452057
43	Manico Poignee Handle Handgriff Manija	312328
44	Retro Partie Arriere Back Panel Rueckseite Trasera	644077
45	Diaframma Diaphragme Diaphragm Diaphragma Diafragma	644078
46	Staffa Per Bombola Etrier Pour Bouteille Bracket For Bottle Buegel Fuer Flasche Estribo Para Bombona	644606
47	Frontale Partie Frontal Front Panel Geraetefront Frontal	649553
48	Fondo Chassis Bottom Bodenteil Fondo	644967
49	Kit Mantello Kit Capot Cover Kit Deckelkit Kit Panel De Cobertura	980855
51	Kit Sportello Kit Guichet Door Kit Tuer Kit Kit Portezuela	980899
52	Asse Per Ruote Axe Roues Wheels Axle Radachse Eje Ruedas	681092

REF.	ELENCO PEZZI DI RICAMBIO PIECES DETACHEES SPARE PARTS LIST ERSATZTEILLISTE PIEZAS DE REPUESTO	CODICE CODE KODE
53	Toledo 250 Pinza Di Massa 250A Toledo 250 Pince De Masse 250A Toledo 250 Work Clamp 250A Toledo 250 Masseklemme 250A Toledo 250 Pinza De Masa 250A	712030
54	Rullino D. 0,6-0,8 Mm Fe Galet D. 0,6-0,8 Mm Fe Feed Roll D. 0,6-0,8 Mm Fe Vorschubrolle D. 0,6-0,8 Mm Fe Roldana D. 0,6-0,8 Mm Fe	722019
55	Riduttore Pressione Bombola Ricar. Reducteur Pression Bouteille Recharg. Gas Regulator Refillable Bottle Druckminderer F. Auffüllbare Flasche Reductor Presion Bombona Recargar	722341
56	Mt15 Torcia Mig 3 M Mt15 Torche Mig 3 M Mt15 Mig Torch 3 M Mt15 Mig Brenner 3 M Mt15 Antorcha Mig 3 M	742180
57	Attacco Torcia Attelage Torche Torch Connection Schlauchpaketanschluss Enganche Antorcha	723051
60	Kit Guaina Entrata Motore Kit Gaine Entree Moteur Gas Hose Kit Drahtfuehrungsselekit Kit Vaina Guiadera Alambre	990097
62	Kit Aspo Kit Support Bobine Reel Kit Wickler Kit Kit Aspa	990264



S1	R/L1				S/L2				T/L3				L1 L2	
	R1	R2	R3	R4	S1	S2	S3	S4	T1	T2	T3	T4	A1	A2
0													X	X
1	X				X				X				X	X
2	X				X				X				X	X
3					X				X				X	X
4					X				X				X	X
5					X				X				X	X
6					X				X				X	X



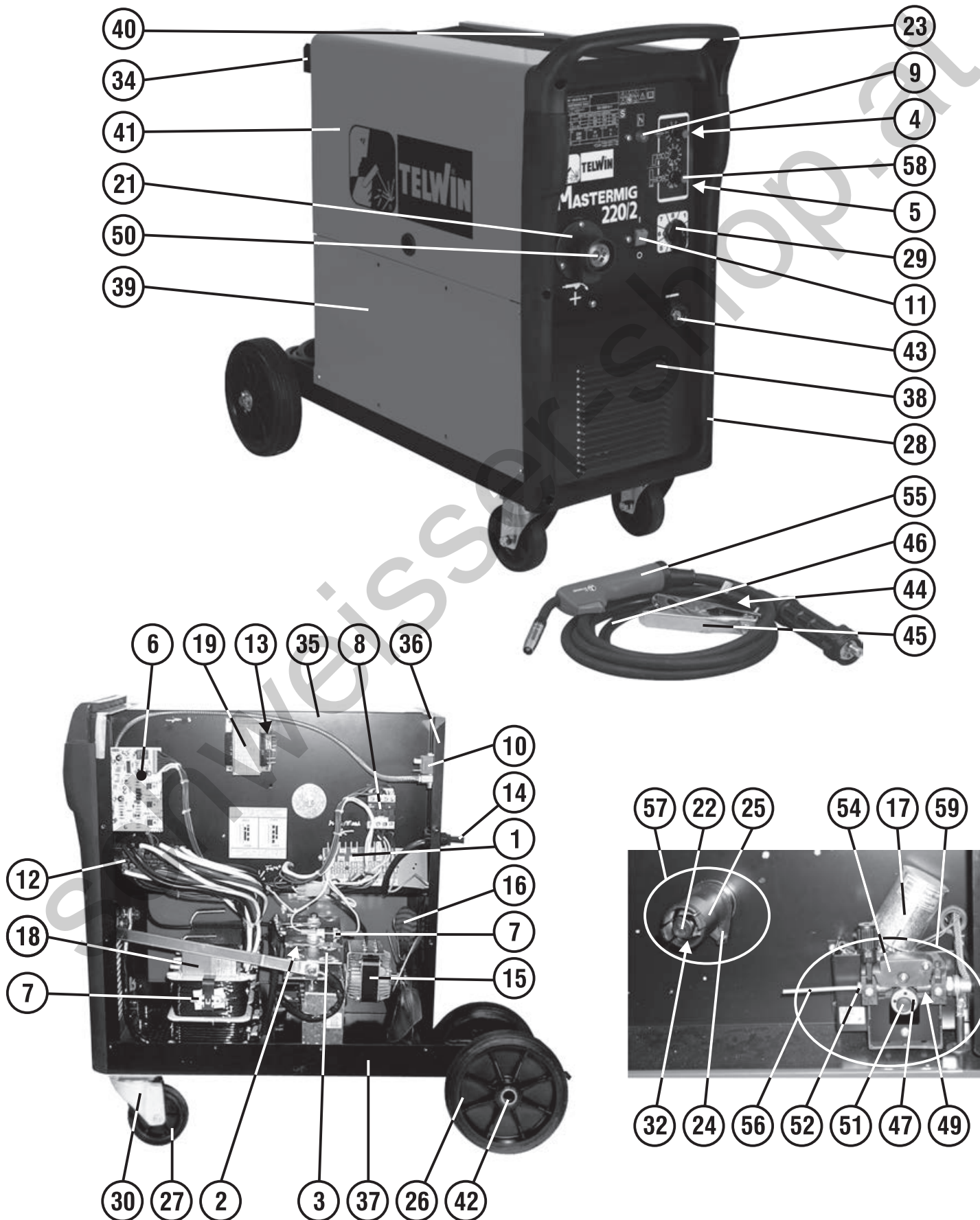


ELENCO PEZZI DI RICAMBIO  
 LISTE PIECES DETACHEES  
 SPARE PARTS LIST  
 ERSATZTEILLISTE  
 PIEZAS DE REPUESTO

# MASTERMIG 220/2



Esplodo macchina, Dessin appareil, Machine drawing, Explosions Zeichnung des Geräts, Diseño seccionado maquina.



REF.	ELENCO PEZZI DI RICAMBIO PIECES DETACHEES SPARE PARTS LIST ERSATZTEILLISTE PIEZAS DE REPUESTO	CODICE CODE KODE
	Termostato Thermostat Thermostat Thermostat Thermostato	121713
1	Basetta Cambio Tensione Platine Pour Changer Tension Changing Voltage Card Wechselspannungskarte Base Cambio Tension	112165
2	Protezione Raddrizzatore Protection Redresseur Rectifier Protection Gleichrichterschutz Protector Rectificador	112182
3	Raddrizzatore Redresseur Rectifier Gleichrichter Rectificador	112315
4	Potenziometro Potentiometre Potentiometer Potentiometer Potenciometro	116411
5	Potenziometro Potentiometre Potentiometer Potentiometer Potenciometro	113574
6	Kit Scheda Controllo Timer Kit Carte Controle Timer Timer Control Pcb Kit Timer Steuerungskarte Kit Kit Tarjeta Control Timer	980714
7	Kit Termostato Kit Thermostat Kit Thermostat Thermostat Kit Kit Termostato	981968
8	Teleruttore Telerupteur Contactor Schuetz Contactor	122459
9	Lampada Gialla Temoin Lumineaux Jaune Yellow Pilot Lamp Gelbe Kontrollampe Piloto Amarillo	122594
10	Elettrovalvola Electrovanne Electro-valve Elektroventil Electrovalvola	122682
11	Interruttore Interrupteur Switch Schalter Interruptor	122725
12	Commutatore Commutateur Switch Schalter Commutador	122826
13	Fusibile Fusible Fuse Sicherung Fusible	122879
14	Cavo Alim. 4G2.5 3 M Cable Alim. 4G2.5 3 M Mains Cable 4G2.5 3 M Netzkabel 4G2.5 3 M Cable Alim. 4G2.5 3 M	132039
15	Motore Ventilatore Moteur Ventilateur Fan Motor Ventilatormotor Motor Ventilacion	152110
16	Ventola Helice Fan Blade Fluegelrad Aventador	152111
17	Motoriduttore 24V Dc Motoriducteur 24V Dc Motoreducer 24V Dc Motoriduktor 24V Dc Motoriductor 24V Dc	153039
18	Trasformatore Transformateur Transformer Transformator Transformador	164086
19	Trasformatore Ausiliario Transformateur Auxiliaire Auxiliary Transformer Hilfsstrafo Transformador Auxiliar	164991
21	Protezione Attacco Torcia Support Isolant Torche Torch Connection Protection Brennersolierlager Sosten Isolator Antorcha	312105

REF.	ELENCO PEZZI DI RICAMBIO PIECES DETACHEES SPARE PARTS LIST ERSATZTEILLISTE PIEZAS DE REPUESTO	CODICE CODE KODE
22	Volantino Per Aspo Volant Pour Support Bobine Reel Handwheel Wicklerhandrad Volant Por Aspa	312137
23	Manico Poignee Handle Handgriff Manija	312328
24	Aspo Support Bobine Reel Wickler Aspa	322081
25	Distanziale Entretoise Spacer Abstandstueck Anillo Por Distanciar	322180
26	Ruota Fissa Roue Fixe Fixed Wheel Fixes Rad Rueda Firme	322200
27	Ruota Roue Wheel Rad Rueda	322246
28	Cornice Cadre Frame Rahmen Marco	322698
29	Assieme Manopola Per Commutatore Set Poigne Pour Commutateur Switch Knob Set Umschaltgriff Set Set Manija Para Conmutador	323101
30	Supporto Girevole Support Tournant Swivel Support Drehbarerhalter Sosten Giratorio	422969
31	Adattatore Bombola Argon It Adaptateur Bouteille Argon It Argon Gas Bottle It Adaptor Argongasflasche It Passtueck Adaptador Bombona Argon It	432036
32	Molla Per Aspo Ressort Pour Support Bobine Reel Spring Wicklerfeder Muelle Por Aspa	452057
33	Gancio Appendi Torcia Accrocheur Torche Torch Hook Haken Fuer Brenner Gancho Fijacion Antorcha	644444
34	Staffa Per Bombola Etrier Pour Bouteille Bracket For Bottle Buegel Fuer Flasche Estribo Para Bombona	644606
35	Diaframma Diaphragme Diaphragm Diaphragma Diafragma	645112
36	Retro Partie Arriere Back Panel Rueckseite Trasera	645113
37	Fondo Chassis Bottom Bodenteil Fondo	645114
38	Frontale Partie Frontal Front Panel Geraetefront Frontal	649633
39	Fianco Partie Lateral Side Panel Seitenblech Fianco	651034
40	Kit Mantello Kit Capot Cover Kit Deckelkit Kit Panel De Cobertura	980872
41	Kit Sportello Kit Guichet Door Kit Tuer Kit Kit Portezuela	980912
42	Asse Per Ruote Axe Roues Wheels Axle Radachse Eje Ruedas	681092

REF.	ELENCO PEZZI DI RICAMBIO PIECES DETACHEES SPARE PARTS LIST ERSATZTEILLISTE PIEZAS DE REPUESTO	CODICE CODE KODE
43	Presa Dinse Dx 25 Prise Dix Dx 25 Dinse Socket Dx 25 Dinse Steckdose Dx 25 Enchufe Dinse Dx 25	712035
44	Spina Dinse Dx 25 Fiche Dix Dx 25 Dinse Plug Dx 25 Dinse Stecker Dx 25 Enchufe Dinse Dx 25	712039
45	Toledo 250 Pinza Di Massa 250A Toledo 250 Pince De Masse 250A Toledo 250 Work Clamp 250A Toledo 250 Masseklemme 250A Toledo 250 Pinza De Masa 250A	712030
46	Cavo 16 Mmq 3 M - Dinse 25 Cable 16 Mmq 3 M - Dix 25 Cable 16 Mmq 3 M - Dinse 25 Kabel 16 Mmq 3 M - Dinse 25 Cable 16 Mmq 3 M - Dinse 25	123437
47	Rullino D. 0,6-0,8 Mm Fe Galet D. 0,6-0,8 Mm Fe Feed Roll D. 0,6-0,8 Mm Fe Vorschubrolle D. 0,6-0,8 Mm Fe Roldana D. 0,6-0,8 Mm Fe	722112
48	Riduttore Pressione 2 Manometri Reducteur Pression 2 Manometres Gas Regulator 2 Manometers Druckminderer 2 Manometer Reductor Presion 2 Manometros	722119
49	Tubo Capillare Ø 2X5 Tuyau Capillaire Ø 2X5 Wire Conduit Ø 2X5 Kapillarrohr Ø 2X5 Tubo Capilar Ø 2X5	722358
50	Attacco Torcia Attelage Torche Torch Connection Brennerschluss Enganche Soplete	723186
51	Vite Bloccarullino Vis Ferme Galet Rollerfixing Screw Rollenhalterschraube Tornillo Bloque Roldana	742397
52	Entrata Guidafile Entree Guide Fil Wire Guide Inlet Drahtfuehrungsseeleingang Entrada Vaina Guidera Alambre	742064
53	Rullino D. 0,8-1 Mm Al Galet D. 0,8-1 Mm Al Feed Roll D. 0,8-1 Mm Al Vorschubrolle D. 0,8-1 Mm Al Roldana D. 0,8-1 Mm Al	742090
54	Ancora Controrullino Ancre Contre-galet Anchor For Pressure Roller Anker FÜR Gegenrolle Ancora Para Contra Roldana	742096
55	Mt15 Torcia Mig 3 M Mt15 Torche Mig 3 M Mt15 Mig Torch 3 M Mt15 Mig Brenner 3 M Mt15 Antorcha Mig 3 M	742180
56	Kit Guaina Entrata Motore Kit Gaine Entree Moteur Gas Hose Kit Drahtfuehrungsseelekit Kit Vaina Guidera Alambre	990097
57	Kit Aspo Kit Support Bobine Reel Kit Wickler Kit Kit Aspa	990264
58	Manopola Poignee Knob Griff Manija	121395
59	Kit Traino Due Rulli Kit Devidoir 2 Roleaux Kit 2 Rolls Wirefeeder Kit 2 Raeder Drahtvorschub Kit Alimentador De Hilo 2 Rollos	990632





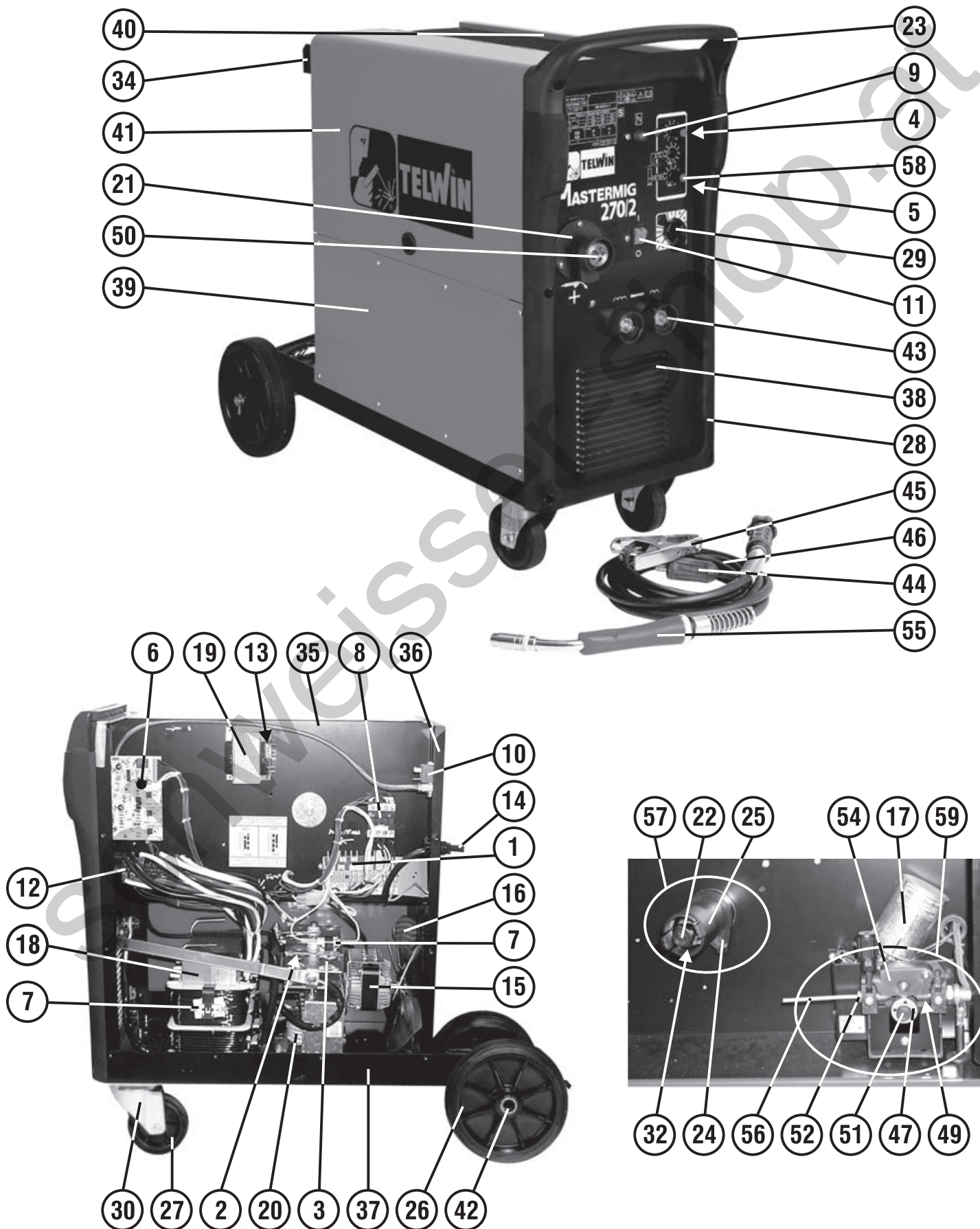


ELENCO PEZZI DI RICAMBIO  
 LISTE PIECES DETACHEES  
 SPARE PARTS LIST  
 ERSATZTEILLISTE  
 PIEZAS DE REPUESTO

# MASTERMIG 270/2



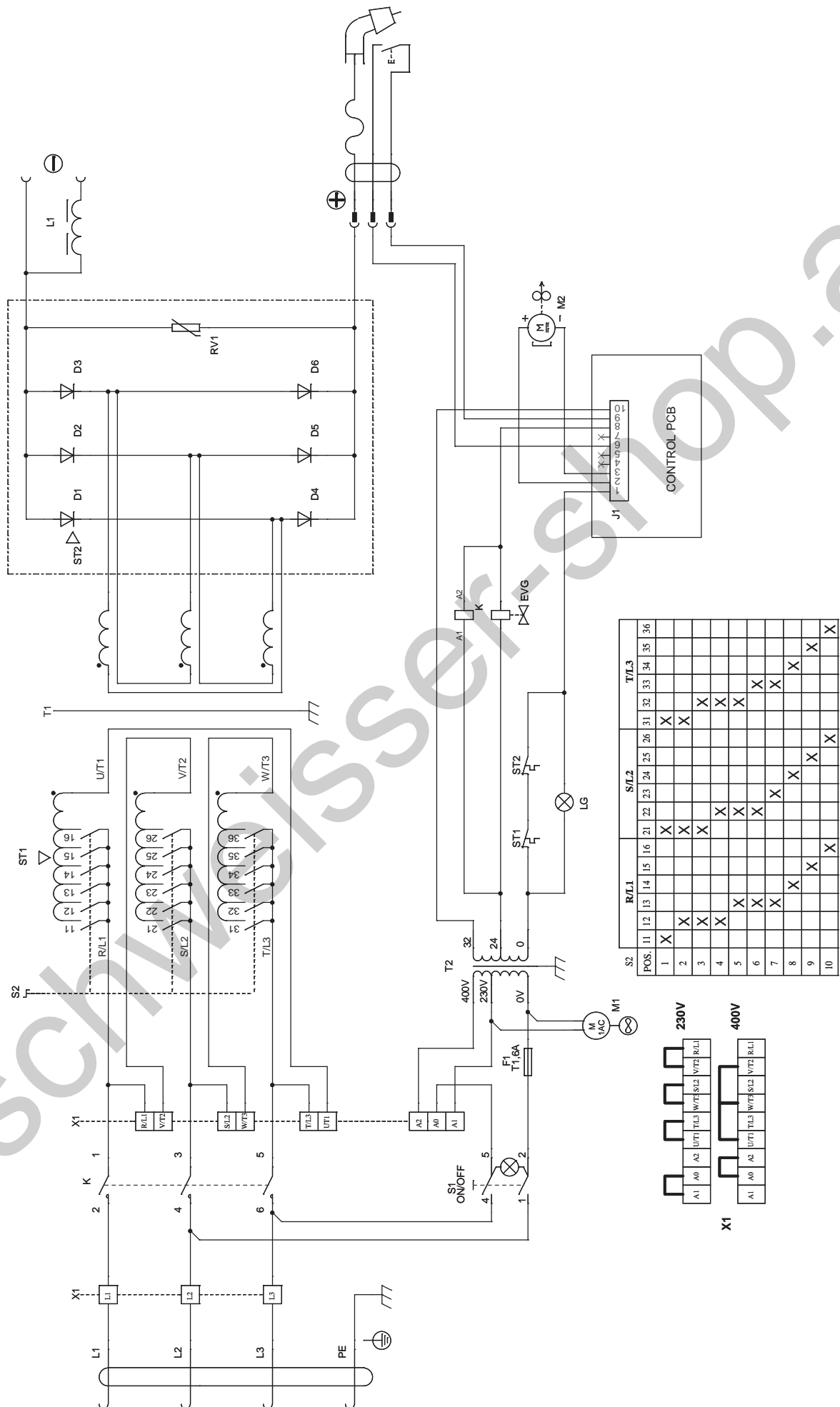
Esploso macchina, Dessin appareil, Machine drawing, Explosions Zeichnung des Geräts, Diseño seccionado maquina.



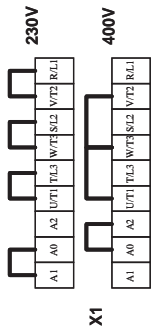
REF.	ELENCO PEZZI DI RICAMBIO PIECES DETACHEES SPARE PARTS LIST ERSATZTEILLISTE PIEZAS DE REPUESTO	CODICE CODE KODE
1	Basetta Cambio Tensione Platine Pour Changer Tension Changing Voltage Card Wechselspannungskarte Base Cambio Tension	112165
2	Protezione Raddrizzatore Protection Redresseur Rectifier Protection Gleichrichterschutz Protector Rectificador	112182
3	Raddrizzatore Redresseur Rectifier Gleichrichter Rectificador	112315
4	Potenziometro Potentiometre Potentiometer Potentiometer Potenciometro	116411
5	Potenziometro Potentiometre Potentiometer Potentiometer Potenciometro	113574
6	Kit Scheda Controllo Timer Kit Carte Controle Timer Timer Control Pcb Kit Timer Steuerungskarte Kit Kit Tarjeta Control Timer	980714
7	Kit Termostato Kit Thermostat Kit Thermostat Thermostat Kit Kit Termostato	981968
8	Teleruttore Telerupteur Contactor Schuetz Contactor	122459
9	Lampada Gialla Temoim Lumineaux Jaune Yellow Pilot Lamp Gelbe Kontrollampe Piloto Amarillo	122594
10	Elettrovalvola Electrovanne Electro-valve Elektroventil Electrovalvola	122682
11	Interruttore Interrupteur Switch Schalter Interruptor	122725
12	Commutatore Commuteur Switch Schalter Interruptor	122827
13	Fusibile Fusible Fuse Sicherung Fusible	122879
14	Cavo Alim. 4G2.5 3 M Cable Alim. 4G2.5 3 M Mains Cable 4G2.5 3 M Netzkabel 4G2.5 3 M Cable Alim. 4G2.5 3 M	132039
15	Motore Moteur Motor Motor Motor	152083
16	Ventola Helice Fan Blade Fluegelrad Aventador	152113
17	Motoriduttore 24V Dc Motoriducteur 24V Dc Motoreducer 24V Dc Motoriduktor 24V Dc Motoriductor 24V Dc	153039
18	Trasformatore Transformateur Transformer Transformator Transformador	164087
19	Trasformatore Ausiliario Transformateur Auxiliaire Auxiliary Transformer Hilfstrafo Transformador Auxiliar	164991
20	Reattanza Reactance Reactance Drossel Induccion	169370
21	Protezione Attacco Torcia Support Isolant Torche Torch Connection Protection Brennersolierlager Sosten Isolator Antorcha	312105

REF.	ELENCO PEZZI DI RICAMBIO PIECES DETACHEES SPARE PARTS LIST ERSATZTEILLISTE PIEZAS DE REPUESTO	CODICE CODE KODE
22	Volantino Per Aspo Volant Pour Support Bobine Reel Handwheel Wicklerhandrad Volant Por Aspa	312137
23	Manico Poignee Handle Handgriff Manija	312328
24	Aspo Support Bobine Reel Wickler Aspa	322081
25	Distanziale Entretoise Spacer Abstandstueck Anillo Por Distanciar	322180
26	Ruota Fissa Roue Fixe Fixed Wheel Fixes Rad Rueda Firme	322200
27	Ruota Roue Wheel Rad Rueda	322246
28	Cornice Cadre Frame Rahmen Marco	322698
29	Assieme Manopola Per Commutatore Set Poigne Pour Commutateur Switch Knob Set Umschaltgriff Set Set Manija Para Conmutador	323101
30	Supporto Girevole Support Tournant Swivel Support Drehbarerhalter Sosten Giratorio	422969
31	Adattatore Bombola Argon It Adaptateur Bouteille Argon It Argon Gas Bottle It Adaptor Argongasflasche It Passtück Adaptador Bombona Argon It	432036
32	Molla Per Aspo Ressort Pour Support Bobine Reel Spring Wicklerfeder Muelle Por Aspa	452057
33	Gancio Appendi Torcia Accrocheur Torche Torch Hook Haken Fuer Brenner Gancho Fijacion Antorcha	644444
34	Staffa Per Bombola Etrier Pour Bouteille Bracket For Bottle Buegel Fuer Flasche Estribo Para Bombona	644606
35	Diaphragma Diaphragme Diaphragm Diaphragma Diafragma	645112
36	Retro Partie Arriere Back Panel Rueckseite Trasera	645113
37	Fondo Chassis Bottom Bodenteil Fondo	645114
38	Frontale Partie Frontal Front Panel Geraetefront Frontal	649634
39	Fianco Partie Lateral Side Panel Seitenblech Fianco	651034
40	Kit Mantello Kit Capot Cover Kit Deckelkit Kit Panel De Cobertura	980872
41	Kit Sportello Kit Guichet Door Kit Tuer Kit Kit Portezuela	980912
42	Asse Per Ruote Axe Roues Wheels Axle Radachse Eje Ruedas	681092

REF.	ELENCO PEZZI DI RICAMBIO PIECES DETACHEES SPARE PARTS LIST ERSATZTEILLISTE PIEZAS DE REPUESTO	CODICE CODE KODE
43	Presa Dinse Dx 50 Prise Dix Dx 50 Dinse Socket Dx 50 Dinse Steckdose Dx 50 Enchufe Dinse Dx 50	712036
44	Spina Dinse Dx 50 Fiche Dix Dx 50 Dinse Plug Dx 50 Dinse Stecker Dx 50 Enchufe Dinse Dx 50	712040
45	Toledo 300 Pinza Di Massa Toledo 300 Borne De Masse Toledo 300 Work Clamp Toledo 300 Masseklemme Toledo 300 Borne De Masa	712231
46	Cavo 25Mmq 3M-pinza Massa-dx 50 Cable 25Mmq 3M-pince Masse-dx 50 Cable 25Mmq 3M-work Clamp-dx 50 Kabel 25Mmq 3M-massezange-dx 50 Cable 25Mmq 3M-pinca Masa-dx 50	713192
47	Rullino D. 0,6-0,8 Mm Fe Galet D. 0,6-0,8 Mm Fe Feed Roll D. 0,6-0,8 Mm Fe Vorschubrolle D. 0,6-0,8 Mm Fe Roldana D. 0,6-0,8 Mm Fe	722112
48	Riduttore Pressione 2 Manometri Reducteur Pression 2 Manometres Gas Regulator 2 Manometers Druckminderer 2 Manometer Reductor Presion 2 Manometros	722119
49	Tubo Capillare Ø 2X5 Tuyau Capillaire Ø 2X5 Wire Conduit Ø 2X5 Kapillarrohr Ø 2X5 Tubo Capilar Ø 2X5	722358
50	Attacco Torcia Attelage Torche Torch Connection Brenneranschluss Enganche Soplete	723186
51	Vite Bloccarullino Vis Ferme Galet Rollerfixing Screw Rollenhalterschraube Tornillo Bloque Roldana	742397
52	Entrata Guidafile Entree Guide Fil Wire Guide Inlet Drahtfuehrungsseeleingang Entrata Vaina Guidera Alambre	742064
53	Rullino D. 0,8-1 Mm Al Galet D. 0,8-1 Mm Al Feed Roll D. 0,8-1 Mm Al Vorschubrolle D. 0,8-1 Mm Al Roldana D. 0,8-1 Mm Al	742090
54	Ancora Controrullino Ancre Contre-galet Anchor For Pressure Roller Anker FÜR Gegenrolle Ancora Para Contra Roldana	742096
55	Mi25 Torcia Mig 3 M Mi25 Torche Mig 3 M Mi25 Mig Torch 3 M Mi25 Mig Brenner 3 M Mi25 Antorcha Mig 3 M	742183
56	Kit Guaina Entrata Motore Kit Gaine Entree Moteur Gas Hose Kit Drahtfuehrungsseelekit Kit Vaina Guidera Alambre	990097
57	Kit Aspo Kit Support Bobine Reel Kit Wickler Kit Kit Aspa	990264
58	Manopola Poignee Knob Griff Manija	121395
59	Kit Traino Due Rulli Kit Devidoir 2 Roleaux Kit 2 Rolls Wirefeeder Kit 2 Raeder Drahtvorschub Kit Alimentador De Hilo 2 Rollos	990632

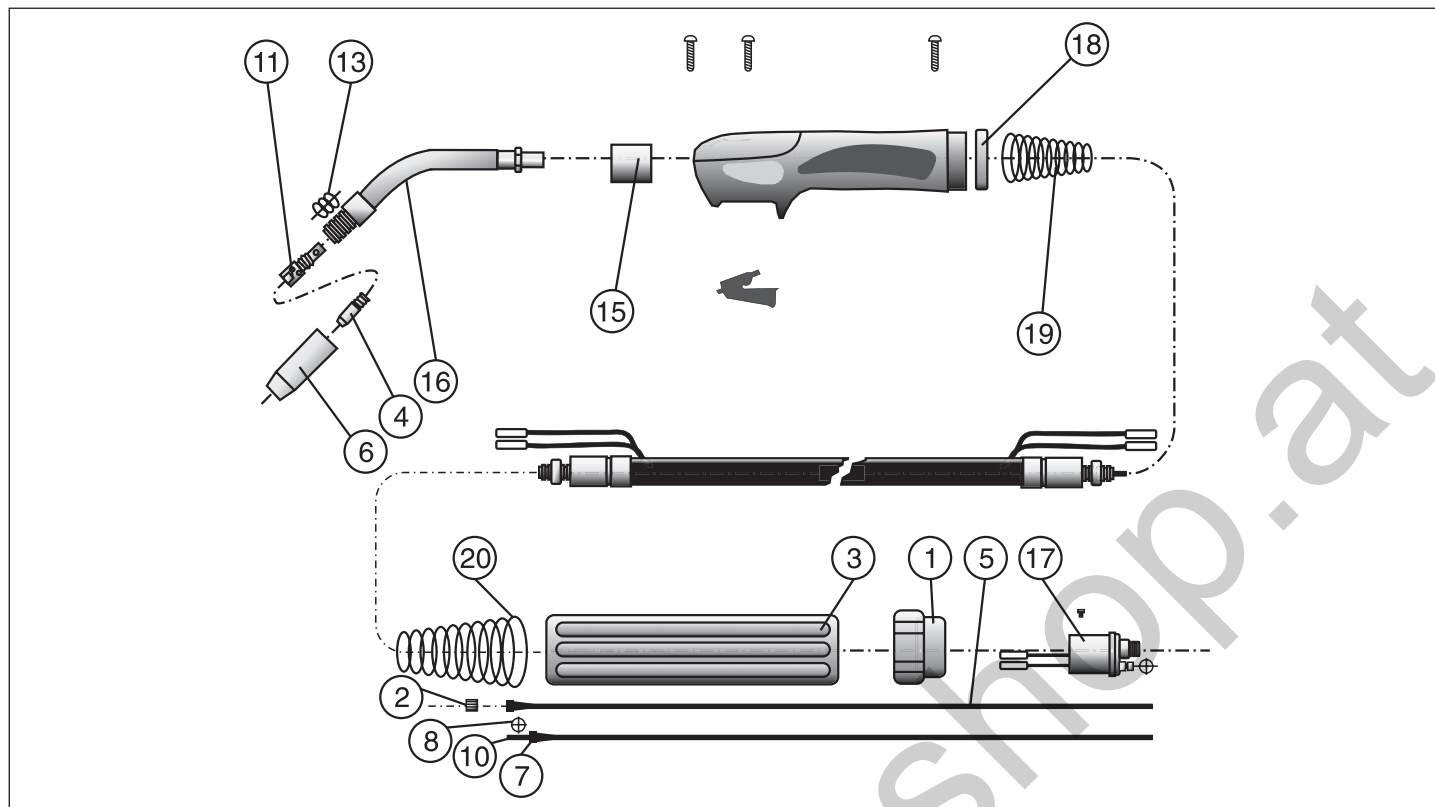


POS.	R/L1			S/L2			T/L3												
	11	12	13	14	15	16	21	22	23	24	25	26	31	32	33	34	35	36	
1	X																		
2		X																	
3			X																
4				X															
5					X														
6						X													
7							X												
8								X											
9									X										
10										X									





Esploso torcia, Dessin torche, Torch drawing, Schlauchpaket - Explosionszeichnung, Diseño seccionado antorcha.



REF.	ELENCO PEZZI RICAMBIO TORCIA LISTE PIECES DETACHEES TORCHE SPARE PARTS LIST TORCH ERSATZTEILLISTE SCLAUCHPAKET PIEZAS DE REPUESTO ANTORCHA	CODICE CODE KODE
1	Ghiera Fissaggio Embout Fixage Ring Nut Nutmutter Virola Por Fijacion	722007
2	Dado Fissaggio Guaina Ecrou Fixage Gaine Liner Nut Befestigungsmutter Dado Por Fijacion Vaina	722013
3	Attacco Torcia Attelage Torche Torch Connection Schlauchpaketanschluss Enganche Antorcha	742175
4	Tubetto Di Contatto D. 0,6 Mm Tube Contact D. 0,6 Mm Contact Tip D. 0,6 Mm Kontaktroehrchen D. 0,6 Mm Tubito De Contacto D. 0,6 Mm	722415
4	Tubetto Di Contatto Al/flux D. 1 Mm Tube Contact Al/flux D. 1 Mm Al/flux Contact Tip D. 1 Mm Al/flux Kontaktroehrchen D.1 Mm Tubito De Contacto Al/flux D. 1 Mm	722552
4	Tubetto Di Contatto Al/flux D. 1,2 Mm Tube Contact Al/flux D. 1,2 Mm Al/flux Contact Tip D. 1,2 Mm Al/flux Kontaktroehrchen D.1,2 Mm Tubito De Contacto Al/flux D. 1,2 Mm	722553
4	Tubetto Di Contatto D.0,8 Tube Contact D.0,8 Contact Tip D.0,8 Kontaktroehrchen D.0,8 Tubito De Contacto D.0,8	722680
4	Tubetto Di Contatto D. 1 Mm Tube Contact D. 1 Mm Contact Tip D. 1 Mm Kontaktroehrchen D. 1 Mm Tubito De Contacto D. 1 Mm	722681
4	Tubetto Di Contatto D. 1,2 Mm Tube Contact D. 1,2 Mm Contact Tip D. 1,2 Mm Kontaktroehrchen D. 1,2 Mm Tubito De Contacto D. 1,2 Mm	722682
5	Guaina Guidafile D. 0,6-0,8 3M Gaine Pour Fil D. 0,6-0,8 3M Liner D. 0,6-0,8 3M Drahtfuehrungsseele D. 0,6-0,8 3M Vaina Guia Hilo D. 0,6-0,8 3M	722437
5	Guaina Guidafile D. 1-1,2 Mm Al Gaine Guide Fil D. 1-1,2 Mm Al Wire Guide Hose D. 1-1,2 Mm Al Drahtfuehrungsseele D. 1-1,2 Mm Al Vaina Guadera Alambre D. 1-1,2 Mm Al	722516
5	Guaina Guidafile D. 1-1,2 Mm 3 M Gaine Pour Fil D. 1-1,2 Mm 3 M Liner D. 1-1,2 Mm 3 M Drahtfuehrungsseele D. 1-1,2 Mm 3 M Vaina Guia Hilo D. 1-1,2 Mm 3 M	722689

REF.	ELENCO PEZZI RICAMBIO TORCIA LISTE PIECES DETACHEES TORCHE SPARE PARTS LIST TORCH ERSATZTEILLISTE SCLAUCHPAKET PIEZAS DE REPUESTO ANTORCHA	CODICE CODE KODE
6	Ugello Cilindrico Buse Cylindrique Cylindrical Nozzle Zylindrische Duese Injector Cilindrico	722684
6	Ugello Conico Buse Conique Conical Nozzle Konische Duese Injector Conico	722685
6	Ugello Testa Fine Buse A Tete Fine Thin Headed Nozzle Verengte Duese Injector Cabeza Fina	722686
6	Ugello Per Puntatura D. 18 Mm Buse Pointage D. 18 Mm Spot Welding Nozzle D. 18 Mm Punktschweissduese D. 18 Mm Injector Por Puntos D. 18 Mm	722687
7	Nipples Ferma Guaina Nipples Serre Gaine Wire Guide Locking Nipples Drahtseeleklammripipel Nipples De Bloqueo Vaina	722598
8	Anello Or Bague Or Or Ring Or Ring Anillo Or	722601
8	Anello Or Anneau Or Or Ring Or Ring Anillo Or	722606
10	Tubetto Ferma Guaina Tuyau Serre Gaine Wire Guide Locking Tube Drahtseeleklammrohr Tubito De Bloqueo Vaina	722600
11	Diffusore Gas Diffuseur Gaz Gas Diffuser Gasdiffusor Diffusor Gas	722688
13	Molla Per Ugello Ressort Pour Buse Nozzle Spring Duesefeder Muelle Por Injector	722690
15	Isolante Corpo Torcia Isolant Corps De Torche Torch Connection Insulation Brenneranschlussblock Isolierteil Aislador Cuerpo De Antorcha	722693
16	Lancia Lance Swan Neck Brennerhals Encorvado	722696

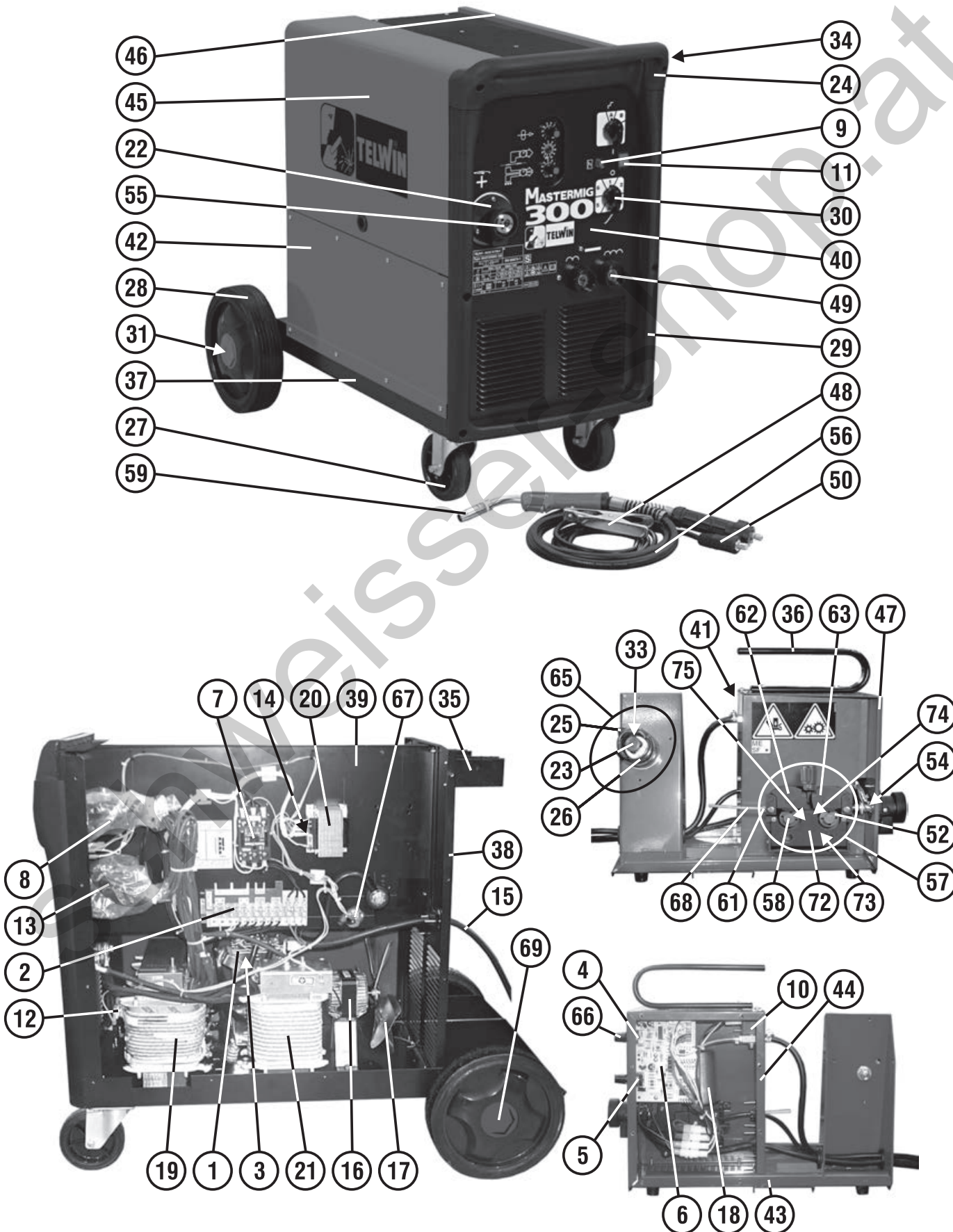
REF.	ELENCO PEZZI RICAMBIO TORCIA LISTE PIECES DETACHEES TORCHE SPARE PARTS LIST TORCH ERSATZTEILLISTE SCLAUCHPAKET PIEZAS DE REPUESTO ANTORCHA	CODICE CODE KODE
17	Corpo Torcia Corp De Torche Torch Assy Brennerskupplung Enganche Antorcha	722441
18	Ghiera Per Torcia Embout Pour Torche Torch Ring Nut Brennermutter Virola Antorcha	742171
19	Supporto + Molla Torcia Support + Ressort Torche Torch Holder + Spring Brennerhalter + Feder Sosten Antorcha + Muelle	742173
20	Molla Torcia Ressort Torche Torch Spring Brennerfeder Muelle Antorcha	742174
-	Torcia 3m Torche 3m Torch 3m Schlauchpaket 3m Antorcha 3m	742183
-	Torcia 4m Torche 4m Torch 4m Schlauchpaket 4m Antorcha 4m	742184

ELENCO PEZZI DI RICAMBIO  
 LISTE PIECES DETACHEES  
 SPARE PARTS LIST  
 ERSATZTEILLISTE  
 PIEZAS DE REPUESTO

# MASTERMIG 300



Esplodo macchina, Dessin appareil, Machine drawing, Explosions Zeichnung des Geräts, Diseño seccionado maquina.



REF.	ELENCO PEZZI DI RICAMBIO PIECES DETACHEES SPARE PARTS LIST ERSATZTEILLISTE PIEZAS DE REPUESTO	CODICE CODE KODE
1	Raddrizzatore Redresseur Rectifier Gleichrichter Rectificador	112170
2	Basetta Cambio Tensione Platine Pour Changer Tension Changing Voltage Card Wechselspannungskarte Base Cambio Tension	112165
3	Protezione Raddrizzatore Protection Redresseur Rectifier Protection Gleichrichterschutz Protector Rectificador	112182
4	Potenzimetro Potentiometre Potentiometer Potentiometer Potenciometro	116411
5	Potenzimetro Potentiometre Potentiometer Potentiometer Potenciometro	113574
6	Kit Scheda Controllo Timer Kit Carte Controle Timer Timer Control Pcb Kit Timer Steuerungskarte Kit Kit Tarjeta Control Timer	980714
7	Teleruttore Telerupteur Contactor Fernschalter Contactor	122585
8	Commutatore Commutateur Switch Schalter Commutador	122517
9	Lampada Gialla Témin Lumineux Jaune Yellow Pilot Lamp Gelbe Kontrollampe Piloto Amarillo	122594
10	Elettrovalvola Electrovanne Electro-valve Elektroventil Electrovalvola	122682
11	Interruttore Interrupteur Switch Schalter Interruptor	122725
12	Termostato Thermostat Thermostat Thermostat Termostato	121713
13	Commutatore Commutateur Switch Schalter Commutador	122802
14	Fusibile Fusible Fuse Sicherung Fusible	122879
15	Cavo Alim. 4G2.5 2 M Cable Alim. 4G2.5 2 M Mains Cable 4G2.5 2 M Netzkabel 4G2.5 2 M Cable Alim. 4G2.5 2 M	132244
16	Motore Moteur Motor Motor Motor	152083
17	Ventola Helice Fan Blade Fluegelrad Aventador	152113
18	Motoriduttore 24V Dc Motoriducteur 24V Dc Motoreducer 24V Dc Motoriduktor 24V Dc Motoriductor 24V Dc	153039
19	Trasformatore Transformateur Transformer Transformator Transformador	164089
20	Trasformatore Ausiliario Transformateur Auxiliaire Auxiliary Transformer Hilfsstrafo Transformador Auxiliar	164991
21	Reattanza Reactance Reactance Drossel Induccion	169339

REF.	ELENCO PEZZI DI RICAMBIO PIECES DETACHEES SPARE PARTS LIST ERSATZTEILLISTE PIEZAS DE REPUESTO	CODICE CODE KODE
22	Protezione Attacco Torcia Support Isolant Torche Torch Connection Protection Brennersisolerlager Sosten Isolator Antorcha	312105
23	Volantino Per Aspo Volant Pour Support Bobine Reel Handwheel Wicklerhandrad Volant Por Aspa	312137
24	Kit Manico Kit Poignee Handle Kit Handgriff Kit Kit Manija	980082
25	Aspo Support Bobine Reel Wickler Aspa	322081
26	Distanziale Entretoise Spacer Abstandstueck Anillo Por Distanciar	322180
27	Ruota Con Supporto Roue + Support Tournant Wheel + Swivel Support Rad + Drehbarerhalter Rueda + Sosten Giratorio	322187
28	Ruota Roue Wheel Rad Rueda	322772
29	Cornice Cadre Frame Rahmen Marco	322736
30	Assieme Manopola Per Commutatore Set Poigne Pour Commutateur Switch Knob Set Umschaltergriff Set Set Manija Para Conmutador	323101
31	Asse Ruote Axe Roues Wheels Axle Radachse Eje Ruedas	422020
32	Adattatore Bombola Argon It Adaptateur Bouteille Argon It Argon Gas Bottle It Adaptor Argongasflasche It PasstÜck Adaptador Bombona Argon It	432036
33	Molla Per Aspo Ressort Pour Support Bobine Reel Spring Wicklerfeder Muelle Por Aspa	452057
34	Gancio Appendi Torcia Approcheur Torche Torch Hook Haken Fuer Brenner Gancho Fijacion Antorcha	644444
35	Portabombola Porte-bouteille Bottle Holder Flaschenhalter Apoyo Bombona	644447
36	Manico Trainafilo Poignee Por Devidoir Wire Feed Handle Drahtvorschubhandgriff Manija Por Arrastre Hilo	644449
37	Fondo Chassis Bottom Bodenteil Fondo	645102
38	Retro Partie Arriere Back Panel Rueckseite Trasera	645103
39	Diaframma Diaphragme Diaphragm Diaphragma Diafragma	645105
40	Frontale Partie Frontal Front Panel Geraetefront Frontal	649768
41	Fianco Partie Lateral Side Panel Seitenblech Flanco	645236
42	Fianco Partie Lateral Side Panel Seitenblech Flanco	651059

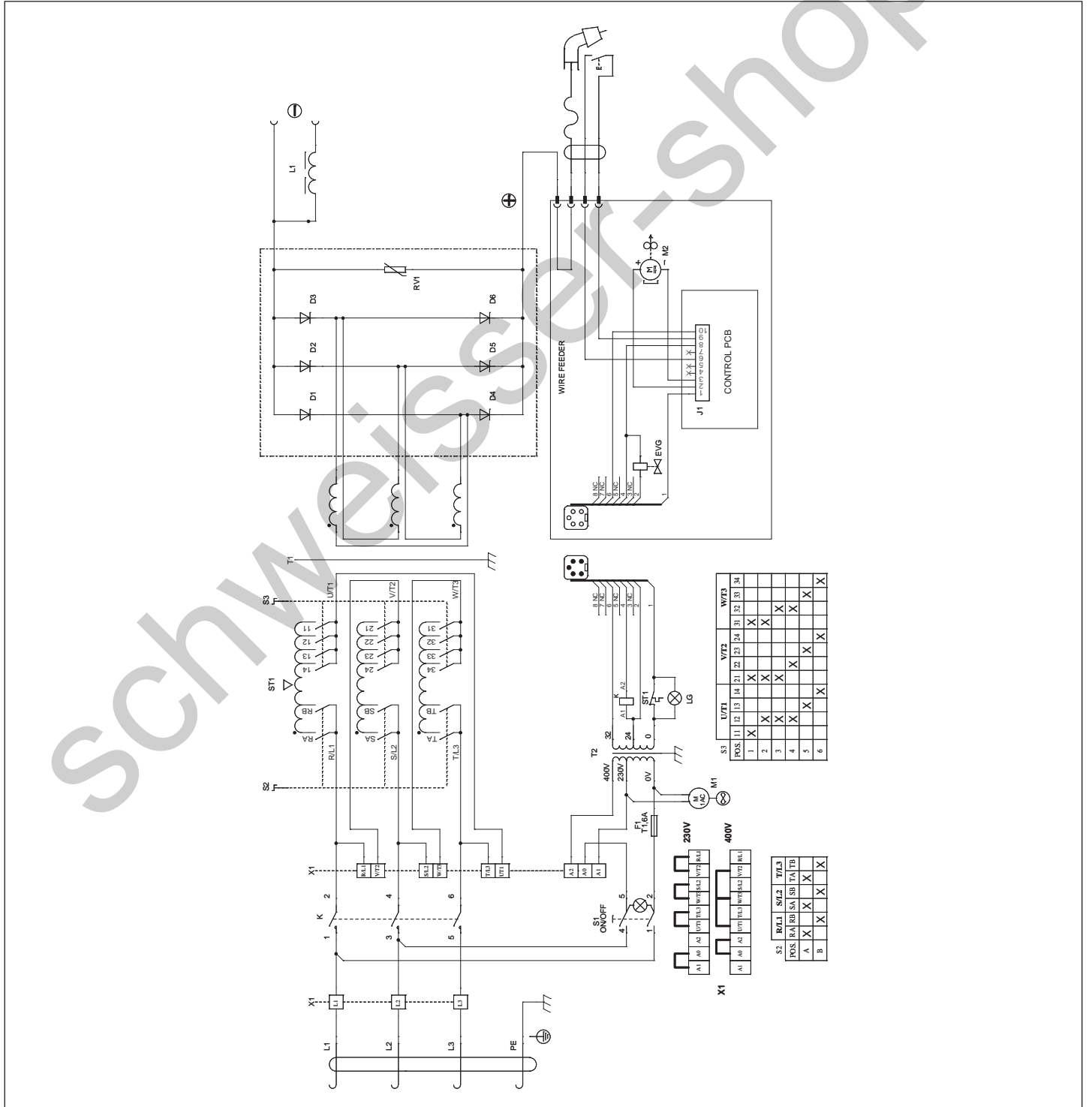
REF.	ELENCO PEZZI DI RICAMBIO PIECES DETACHEES SPARE PARTS LIST ERSATZTEILLISTE PIEZAS DE REPUESTO	CODICE CODE KODE
43	Fondo Chassis Bottom Bodenteil Fondo	645235
44	Retro Partie Arriere Back Panel Rueckseite Trasera	645419
45	Kit Sportello Kit Guichet Door Kit Tuer Kit Kit Portezuela	980918
46	Kit Mantello Kit Capot Cover Kit Deckelkit Kit Panel De Cobertura	980866
47	Frontale Partie Frontal Front Panel Geraetefront Frontal	649829
48	Toledo 300 Pinza Di Massa Toledo 300 Borne De Masse Toledo 300 Work Clamp Toledo 300 Masseklemme Toledo 300 Borne De Masa	712231
49	Presa Dinse Dx 50 Prise Dix Dx 50 Dinse Socket Dx 50 Dinse Steckdose Dx 50 Enchufe Dinse Dx 50	712036
50	Spina Dinse Dx 50 Fiche Dix Dx 50 Dinse Plug Dx 50 Dinse Stecker Dx 50 Enchufe Dinse Dx 50	712040
51	Rullino D. 0,6-0,8 Mm Fe Galet D. 0,6-0,8 Mm Fe Feed Roll D. 0,6-0,8 Mm Fe Vorschubrolle D. 0,6-0,8 Mm Fe Roldana D. 0,6-0,8 Mm Fe	722225
52	Rullino D. 0,8-1 Mm Fe Galet D. 0,8-1 Mm Fe Feed Roll D. 0,8-1 Mm Fe Vorschubrolle D. 0,8-1 Mm Fe Roldana D. 0,8-1 Mm Fe	722227
53	Riduttore Pressione 2 Manometri Reducteur Pression 2 Manometres Gas Regulator 2 Manometers Druckminderer 2 Manometer Reductor Presion 2 Manometros	722119
54	Tubo Capillare Ø 2X5 Tuyau Capillaire Ø 2X5 Wire Conduit Ø 2X5 Kapillarrohr Ø 2X5 Tubo Capilar Ø 2X5	742365
55	Attacco Torcia Attelage Torche Torch Connection Brenneranschluss Enganche Soplete	723229
56	Cavo 25Mmq 3M-pinza Massa-dx 50 Cable 25Mmq 3M-pince Masse-dx 50 Cable 25Mmq 3M-work Clamp-dx 50 Kabel 25Mmq 3M-massezange-dx 50 Cable 25Mmq 3M-pinca Masa-dx 50	713192
57	Traino 4 Rulli Devidoir 4 Rouleaux 4 Roll Wirefeeder 4 RÄder Drahtvorschub Alimentador De Hilo 4 Rodillos	981928
58	Vite Bloccarullino Vis Ferme Galet Rollerfixing Screw Rollerhalterschraube Tornillo Bloque Roldana	742397
59	Mi25 Torcia Mig 3 M Mi25 Torche Mig 3 M Mi25 Mig Torch 3 M Mi25 Mig Brenner 3 M Mi25 Antorcha Mig 3 M	742183
60	Rullino D. 0,8-1 Mm Al Gmm Alet D. 0,8-1 Mm Al Feed Roll D. 0,8-1 Mm Mm Al Vorschubrolle D. 0,8-1 Mm Al Roldana D. 0,8-1 Mm Al	742304
61	Entrata Guidafile Entree Guide Fil Wire Guide Inlet Drahtfuehrungsseeleingang Entrata Vaina Guidera Alambre	742064
62	Ancora Controrullino Sinistra Ancre Contre-galet Gauche Left Anchor For Pressure Roller Linker Anker Für Gegenrolle Ancora Izquierda Para Contra Roldana	981929
63	Ancora Controrullino Destra Ancre Contre-galet Droit Right Anchor For Pressure Roller Rechter Anker Für Gegenrolle Ancora Derecha Para Contra Roldana	981930

REF.	ELENCO PEZZI DI RICAMBIO PIECES DETACHEES SPARE PARTS LIST ERSATZTEILLISTE PIEZAS DE REPUESTO	CODICE CODE KODE
64	Kit Spina 8 Poli Kit Fiche 8 Contacts 8 Pin Plug Kit 8 Pin Steckerkit Kit Enchufe 8 Contactos	990226
65	Kit Aspo Kit Support Bobine Reel Kit Wickler Kit Kit Aspa	990264
66	Kit Manopola Kit Poignee Switch Knob Kit Schaltergriff Kit Kit Manija	990328
67	Kit Presa Kit Prise Socket Kit Steckdosekit Kit Tomacorriente	990330
68	Kit Guaina Entrata Motore Kit Gaine Entree Moteur Gas Hose Kit Drahtfuehrungsseelekit Kit Vaina Guidera Alambre	990097

REF.	ELENCO PEZZI DI RICAMBIO PIECES DETACHEES SPARE PARTS LIST ERSATZTEILLISTE PIEZAS DE REPUESTO	CODICE CODE KODE
69	Tappo Per Ruota Bouchon Pour Roue Wheel Cap Rad Stopfen Tapon Rueda	322773
70	Rullino D. 1,2-1,6 Mm Fe Galet D. 1,2-1,6 Mm Fe Feed Roll D. 1,2-1,6 Mm Fe Vorschubrolle D. 1,2-1,6 Mm Fe Roldana D. 1,2-1,6 Mm Fe	722241
71	Rullino D. 1-1,2 Mm Fe Galet D. 1-1,2 Mm Fe Feed Roll D. 1-1,2 Mm Fe Vorschubrolle D. 1-1,2 Mm Fe Roldana D. 1-1,2 Mm Fe	742366
72	Protezione Protection Cover Deckel Proteccion	322814
73	Adattatore Adapteur Adapter Zahnrad Adaptador	742166

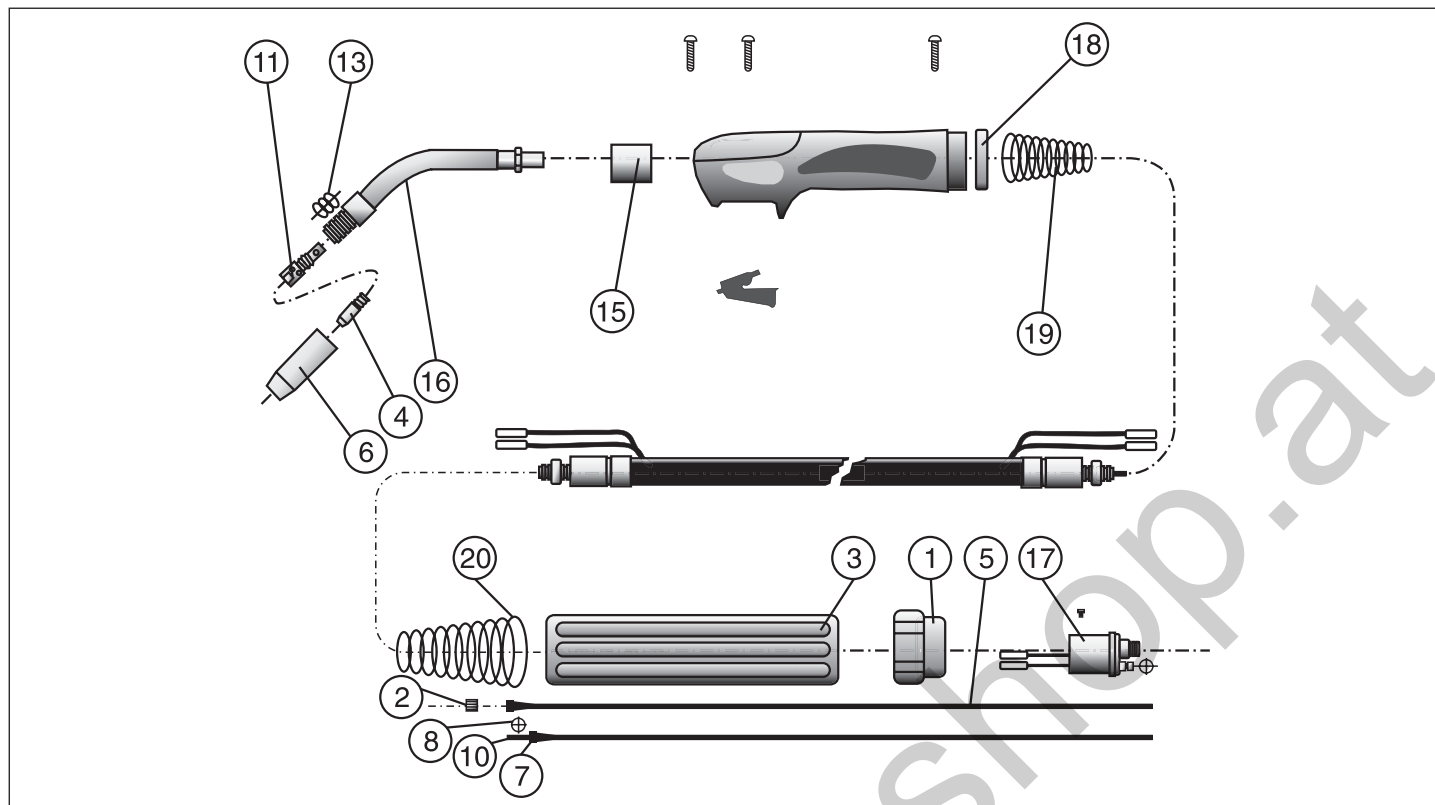
REF.	ELENCO PEZZI DI RICAMBIO PIECES DETACHEES SPARE PARTS LIST ERSATZTEILLISTE PIEZAS DE REPUESTO	CODICE CODE KODE
74	Ingranaggio Motore Engrenage Motor Motor Drive Gear Motorszahnrad Engranaje Motor	742348
75	Ingranaggio Engrenages Gears Zahnrad Engranaje	742590

Schema elettrico, Schéma électrique, Diagram, Schaltplan, Esquema de conexiones.





Esploso torcia, Dessin torche, Torch drawing, Schlauchpaket - Explosionszeichnung, Diseño seccionado antorcha.



REF.	ELENCO PEZZI RICAMBIO TORCIA LISTE PIECES DETACHEES TORCHE SPARE PARTS LIST TORCH ERSATZTEILLISTE SCLAUCHPAKET PIEZAS DE REPUESTO ANTORCHA	CODICE CODE KODE
1	Ghiera Fissaggio Embout Fixage Ring Nut Nutmutter Virola Por Fijacion	722007
2	Dado Fissaggio Guaina Ecrou Fixage Gaine Liner Nut Befestigungsmutter Dado Por Fijacion Vaina	722013
3	Attacco Torcia Attelage Torche Torch Connection Schlauchpaketanschluss Enganche Antorcha	742175
4	Tubetto Di Contatto D. 0,6 Mm Tube Contact D. 0,6 Mm Contact Tip D. 0,6 Mm Kontaktroehrchen D. 0,6 Mm Tubito De Contacto D. 0,6 Mm	722415
4	Tubetto Di Contatto Al/flux D. 1 Mm Tube Contact Al/flux D. 1 Mm Al/flux Contact Tip D. 1 Mm Al/flux Kontaktroehrchen D.1 Mm Tubito De Contacto Al/flux D. 1 Mm	722552
4	Tubetto Di Contatto Al/flux D. 1,2 Mm Tube Contact Al/flux D. 1,2 Mm Al/flux Contact Tip D. 1,2 Mm Al/flux Kontaktroehrchen D.1,2 Mm Tubito De Contacto Al/flux D. 1,2 Mm	722553
4	Tubetto Di Contatto D.0,8 Tube Contact D.0,8 Contact Tip D.0,8 Kontaktroehrchen D.0,8 Tubito De Contacto D.0,8	722680
4	Tubetto Di Contatto D. 1 Mm Tube Contact D. 1 Mm Contact Tip D. 1 Mm Kontaktroehrchen D. 1 Mm Tubito De Contacto D. 1 Mm	722681
4	Tubetto Di Contatto D. 1,2 Mm Tube Contact D. 1,2 Mm Contact Tip D. 1,2 Mm Kontaktroehrchen D. 1,2 Mm Tubito De Contacto D. 1,2 Mm	722682
5	Guaina Guidafile D. 0,6-0,8 3M Gaine Pour Fil D. 0,6-0,8 3M Liner D. 0,6-0,8 3M Drahtfuehrungsseele D. 0,6-0,8 3M Vaina Guia Hilo D. 0,6-0,8 3M	722437
5	Guaina Guidafile D. 1-1,2 Mm Al Gaine Guide Fil D. 1-1,2 Mm Al Wire Guide Hose D. 1-1,2 Mm Al Drahtfuehrungsseele D. 1-1,2 Mm Al Vaina Guaidera Alambre D. 1-1,2 Mm Al	722516
5	Guaina Guidafile D. 1-1,2 Mm 3 M Gaine Pour Fil D. 1-1,2 Mm 3 M Liner D. 1-1,2 Mm 3 M Drahtfuehrungsseele D. 1-1,2 Mm 3 M Vaina Guia Hilo D. 1-1,2 Mm 3 M	722689

REF.	ELENCO PEZZI RICAMBIO TORCIA LISTE PIECES DETACHEES TORCHE SPARE PARTS LIST TORCH ERSATZTEILLISTE SCLAUCHPAKET PIEZAS DE REPUESTO ANTORCHA	CODICE CODE KODE
6	Ugello Cilindrico Buse Cylindrique Cylindrical Nozzle Zylindrische Duese Injector Cilindrico	722684
6	Ugello Conico Buse Conique Conical Nozzle Konische Duese Injector Conico	722685
6	Ugello Testa Fine Buse A Tete Fine Thin Headed Nozzle Verengte Duese Injector Cabeza Fina	722686
6	Ugello Per Puntatura D. 18 Mm Buse Pointage D. 18 Mm Spot Welding Nozzle D. 18 Mm Punktschweissduese D. 18 Mm Injector Por Puntos D. 18 Mm	722687
7	Nipples Ferma Guaina Nipples Serre Gaine Wire Guide Locking Nipples Drahtseeleklammripipel Nipples De Bloqueo Vaina	722598
8	Anello Or Bague Or Or Ring Or Ring Anillo Or	722601
8	Anello Or Anneau Or Or Ring Or Ring Anillo Or	722606
10	Tubetto Ferma Guaina Tuyau Serre Gaine Wire Guide Locking Tube Drahtseeleklammrohr Tubito De Bloqueo Vaina	722600
11	Diffusore Gas Diffuseur Gaz Gas Diffuser Gasdiffusor Diffusor Gas	722688
13	Molla Per Ugello Ressort Pour Buse Nozzle Spring Duesefeder Muelle Por Injector	722690
15	Isolante Corpo Torcia Isolant Corps De Torche Torch Connection Insulation Brenneranschlussblock Isolierteil Aislador Cuerpo De Antorcha	722693
16	Lancia Lance Swan Neck Brennerhals Encorvado	722696

REF.	ELENCO PEZZI RICAMBIO TORCIA LISTE PIECES DETACHEES TORCHE SPARE PARTS LIST TORCH ERSATZTEILLISTE SCLAUCHPAKET PIEZAS DE REPUESTO ANTORCHA	CODICE CODE KODE
17	Corpo Torcia Corp De Torche Torch Assy Brennerskupplung Enganche Antorcha	722441
18	Ghiera Per Torcia Embout Pour Torche Torch Ring Nut Brennernutmutter Virola Antorcha	742171
19	Supporto + Molla Torcia Support + Ressort Torche Torch Holder + Spring Brennerhalter + Feder Sosten Antorcha + Muelle	742173
20	Molla Torcia Ressort Torche Torch Spring Brennerfeder Muelle Antorcha	742174
-	Torcia 3m Torche 3m Torch 3m Schlauchpaket 3m Antorcha 3m	742183
-	Torcia 4m Torche 4m Torch 4m Schlauchpaket 4m Antorcha 4m	742184

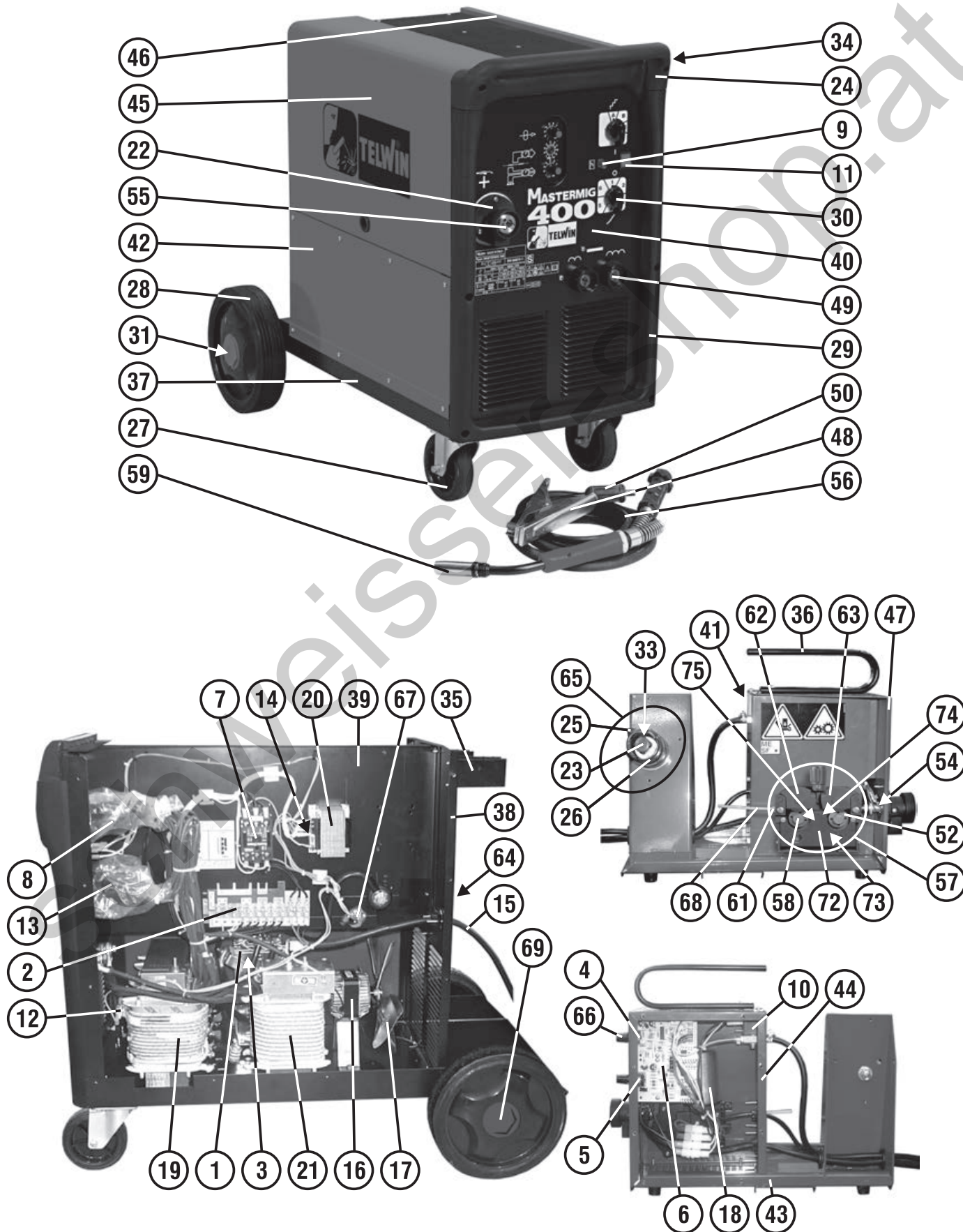


ELENCO PEZZI DI RICAMBIO  
 LISTE PIECES DETACHEES  
 SPARE PARTS LIST  
 ERSATZTEILLISTE  
 PIEZAS DE REPUESTO

# MASTERMIG 400



Esploro macchina, Dessin appareil, Machine drawing, Explosions Zeichnung des Geräts, Diseño seccionado maquina.



REF.	ELENCO PEZZI DI RICAMBIO PIECES DETACHEES SPARE PARTS LIST ERSATZTEILLISTE PIEZAS DE REPUESTO	CODICE CODE KODE
1	Raddrizzatore Redresseur Rectifier Gleichrichter Rectificador	112131
2	Basetta Cambio Tensione Platine Pour Change Tension Voltage Changing Card Wechselspannungskarte Base Cambio Tension	112163
3	Protezione Raddrizzatore Protection Redresseur Rectifier Protection Gleichrichterschutz Protector Rectificador	112182
4	Potenzimetro Potentiometre Potentiometer Potentiometer Potenciometro	116411
5	Potenzimetro Potentiometre Potentiometer Potentiometer Potenciometro	113574
6	Kit Scheda Controllo Timer Kit Carte Controle Timer Timer Control Pcb Kit Timer Steuerungskarte Kit Kit Tarjeta Control Timer	980714
7	Contactore Contacteur Contactor Kontaktgeber Contactor	121214
8	Commutatore Commutateur Switch Schalter Commutador	121514
9	Lampada Gialla Temoin Lumineux Jaune Yellow Pilot Lamp Gelbe Kontrollampe Piloto Amarillo	122594
10	Elettrovalvola Electrovanne Electro-valve Elektroventil Electrovalvola	122682
11	Interruttore Interrupteur Switch Schalter Interruptor	122725
12	Termostato Thermostat Thermostat Thermostat Termostato	121714
13	Commutatore Commutateur Switch Schalter Commutador	122802
14	Fusibile Fusible Fuse Sicherung Fusible	122879
15	Cavo Alim. 4G4 2 M Cable Alim. 4G4 2 M Mains Cable 4G4 2 M Netzkabel 4G4 2 M Cable Alim. 4G4 2 M	132206
16	Motore Moteur Motor Motor Motor	152083
17	Ventola Helice Fan Blade Fluegelrad Aventador	152113
18	Motoriduttore 24V Dc Motoriducteur 24V Dc Motoreducer 24V Dc Motoriduktor 24V Dc Motoriductor 24V Dc	153039
19	Trasformatore Transformateur Transformer Transformator Transformador	164091
20	Trasformatore Ausiliario Transformateur Auxiliaire Auxiliary Transformer Hilfsstrafo Transformador Auxiliar	164991
21	Reattanza Reactance Reactance Drossel Induccion	169426

REF.	ELENCO PEZZI DI RICAMBIO PIECES DETACHEES SPARE PARTS LIST ERSATZTEILLISTE PIEZAS DE REPUESTO	CODICE CODE KODE
22	Protezione Attacco Torcia Support Isolant Torche Torch Connection Protection Brennersisolierlager Sosten Isolator Antorcha	312105
23	Volantino Per Aspo Volant Pour Support Bobine Reel Handwheel Wicklerhandrad Volant Por Aspa	312137
24	Kit Manico Kit Poignee Handle Kit Handgriff Kit Kit Manija	980082
25	Aspo Support Bobine Reel Wickler Aspa	322081
26	Distanziale Entretoise Spacer Abstandstueck Anillo Por Distanciar	322180
27	Ruota Con Supporto Roue + Support Tournant Wheel + Swivel Support Rad + Drehbarerhalter Rueda + Sosten Giratorio	322187
28	Ruota Roue Wheel Rad Rueda	322772
29	Cornice Cadre Frame Rahmen Marco	322736
30	Assieme Manopola Per Commutatore Set Poigne Pour Commutateur Switch Knob Set Umschaltergriff Set Set Manija Para Conmutador	323101
31	Asse Ruote Axe Roues Wheels Axle Radachse Eje Ruedas	422020
32	Adattatore Bombola Argon It Adaptateur Bouteille Argon It Argon Gas Bottle It Adaptor Argongasflasche It Passtueck Adaptador Bombona Argon It	432036
33	Molla Per Aspo Ressort Pour Support Bobine Reel Spring Wicklerfeder Muelle Por Aspa	452057
34	Gancio Appendi Torcia Approcheur Torche Torch Hook Haken Fuer Brenner Gancho Fijacion Antorcha	644444
35	Portabombola Porte-bouteille Bottle Holder Flaschenhalter Apoyo Bombona	644447
36	Manico Trainafilo Poignee Por Devidoir Wire Feed Handle Drahtvorschubhandgriff Manija Por Arrastre Hilo	644449
37	Fondo Chassis Bottom Bodenteil Fondo	645102
38	Retro Partie Arriere Back Panel Rueckseite Trasera	645103
39	Diaphragma Diaphragme Diaphragm Diaphragma Diafragma	645105
40	Frontale Partie Frontal Front Panel Geraetefront Frontal	649769
41	Fianco Partie Lateral Side Panel Seitenblech Flanco	645236
42	Fianco Partie Lateral Side Panel Seitenblech Flanco	651059

REF.	ELENCO PEZZI DI RICAMBIO PIECES DETACHEES SPARE PARTS LIST ERSATZTEILLISTE PIEZAS DE REPUESTO	CODICE CODE KODE
43	Fondo Chassis Bottom Bodenteil Fondo	645235
44	Retro Partie Arriere Back Panel Rueckseite Trasera	645419
45	Kit Sportello Kit Guichet Door Kit Tuer Kit Kit Portezuela	980918
46	Kit Mantello Kit Capot Cover Kit Deckelkit Kit Panel De Cobertura	980866
47	Frontale Partie Frontal Front Panel Geraetefront Frontal	649829
48	Toledo 400 Pinza Di Massa Toledo 400 Pince De Masse Toledo 400 Work Clamp Toledo 400 Masseklemme Toledo 400 Pinza De Masa	712032
49	Presa Dinse Dx 50 Prise Dix Dx 50 Dinse Socket Dx 50 Dinse Steckdose Dx 50 Enchufe Dinse Dx 50	712036
50	Spina Dinse Dx 50 Fiche Dix Dx 50 Dinse Plug Dx 50 Dinse Stecker Dx 50 Enchufe Dinse Dx 50	712040
51	Rullino D. 0,6-0,8 Mm Fe Galet D. 0,6-0,8 Mm Fe Feed Roll D. 0,6-0,8 Mm Fe Vorschubrolle D. 0,6-0,8 Mm Fe Roldana D. 0,6-0,8 Mm Fe	722225
52	Rullino D. 0,8-1 Mm Fe Galet D. 0,8-1 Mm Fe Feed Roll D. 0,8-1 Mm Fe Vorschubrolle D. 0,8-1 Mm Fe Roldana D. 0,8-1 Mm Fe	722227
53	Riduttore Pressione 2 Manometri Reducteur Pression 2 Manometres Gas Regulator 2 Manometers Druckminderer 2 Manometer Reductor Presion 2 Manometros	722346
54	Tubo Capillare Ø 2X5 Tuyau Capillaire Ø 2X5 Wire Conduit Ø 2X5 Kapillarrohr Ø 2X5 Tubo Capilar Ø 2X5	742365
55	Attacco Torcia Attelage Torche Torch Connection Brenneranschluss Enganche Soplete	723229
56	Cavo 35 Mmq 3 M Pinza Massa Dx50 Cable 35 Mmq 3 M Pince Masse Dx50 Cable 35 Mmq 3 M Work Clamp Dx50 Kabel 35 Mmq 3 M Massezange Dx50 Cable 35 Mmq 3 M Pinza Masa Dx50	723030
57	Traino 4 Rulli Devidoir 4 Rouleaux 4 Roll Wirefeeder 4 Räder Drahtvorschub Alimentador De Hilo 4 Rodillos	981928
58	Vite Bloccarullino Vis Ferme Galet Rollerfixing Screw Rollerhalterschraube Tornillo Bloque Roldana	742397
59	Mi36 Torcia Mig 3 M Mi36 Torche Mig 3 M Mi36 Mig Torch 3 M Mi36 Mig Brenner 3 M Mi36 Antorcha Mig 3 M	742186
60	Rullino D. 0,8-1 Mm Al Gmm Alet D. 0,8-1 Mm Al Feed Roll D. 0,8-1 Mm Mm Al Vorschubrolle D. 0,8-1 Mm Al Roldana D. 0,8-1 Mm Al	742304
61	Entrata Guidafile Entree Guide Fil Wire Guide Inlet Drahtfuehrungsseeleingang Entrata Vaina Guidera Alambre	742064
62	Ancora Controrullino Sinistra Ancre Contre-galet Gauche Left Anchor For Pressure Roller Linker Anker Für Gegenrolle Ancora Izquierda Para Contra Roldana	981929
63	Ancora Controrullino Destra Ancre Contre-galet Droit Right Anchor For Pressure Roller Rechter Anker Für Gegenrolle Ancora Derecha Para Contra Roldana	981930

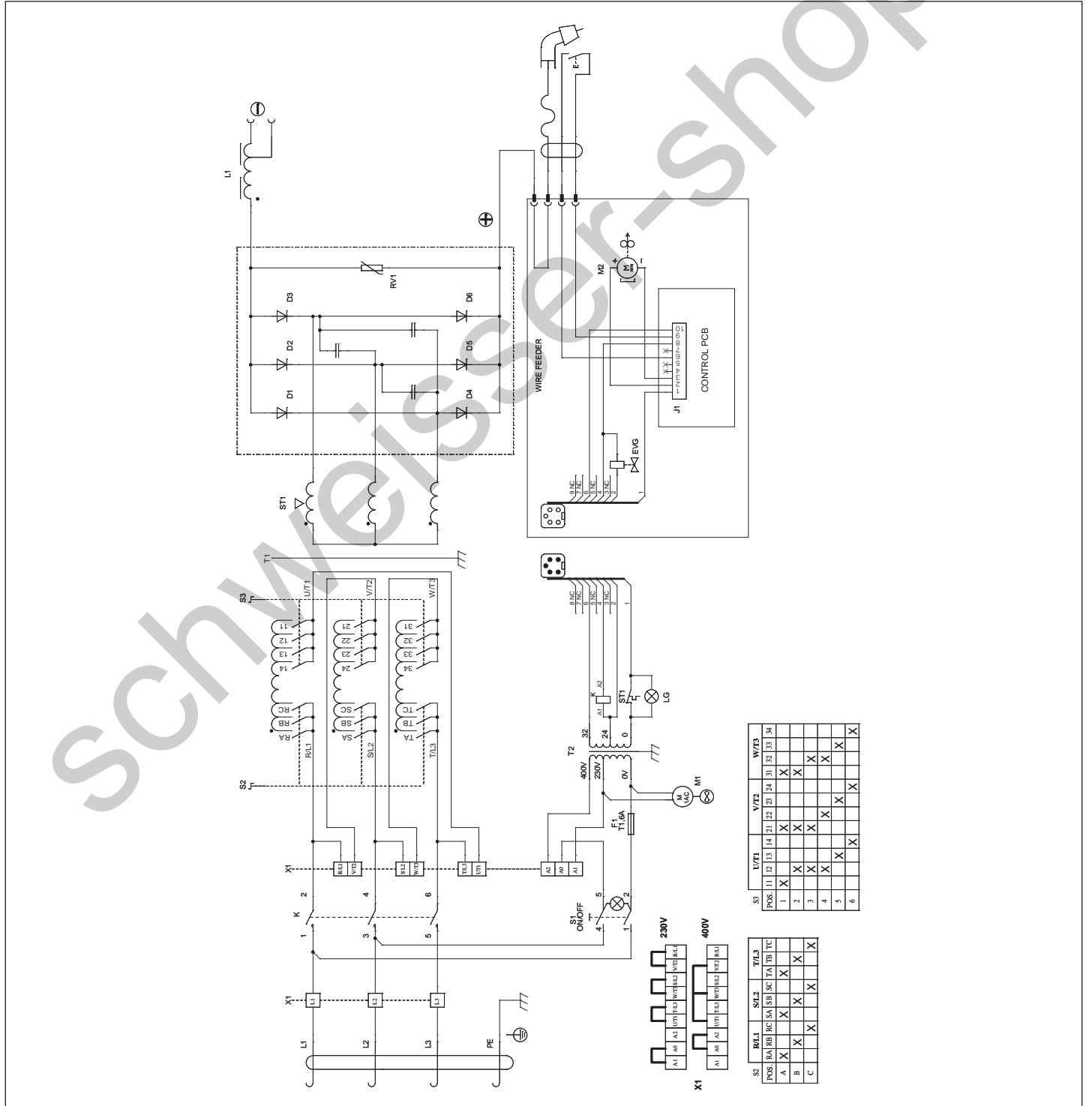
MASTERMIG 400

REF.	ELENCO PEZZI DI RICAMBIO PIECES DETACHEES SPARE PARTS LIST ERSATZTEILLISTE PIEZAS DE REPUESTO	CODICE CODE KODE
64	Kit Spina 8 Poli Kit Fiche 8 Contacts 8 Pin Plug Kit 8 Pin Steckerkit Kit Enchufe 8 Contactos	990226
65	Kit Aspo Kit Support Bobine Reel Kit Wickler Kit Kit Aspa	990264
66	Kit Manopola Kit Poignee Switch Knob Kit Schaltergriff Kit Kit Manija	990328
67	Kit Presa Kit Prise Socket Kit Steckdosekit Kit Tomacorriente	990330
68	Kit Guaina Entrata Motore Kit Gaine Entree Moteur Gas Hose Kit Drahtfuehrungsseelekit Kit Vaina Guidera Alambre	990097

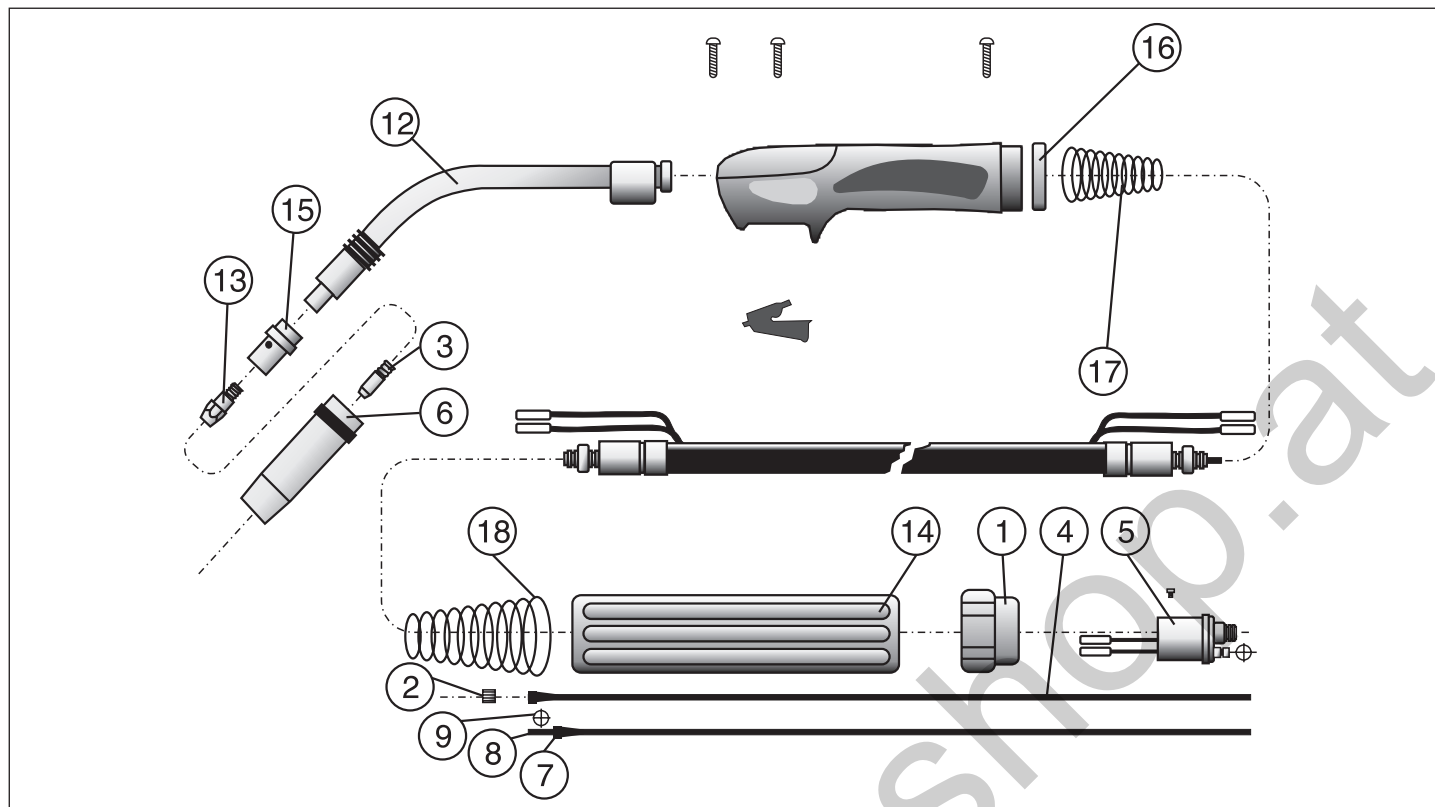
REF.	ELENCO PEZZI DI RICAMBIO PIECES DETACHEES SPARE PARTS LIST ERSATZTEILLISTE PIEZAS DE REPUESTO	CODICE CODE KODE
69	Tappo Per Ruota Bouchon Pour Roue Wheel Cap Rad Stopfen Tapon Rueda	322773
70	Rullino D. 1,2-1,6 Mm Fe Galet D. 1,2-1,6 Mm Fe Feed Roll D. 1,2-1,6 Mm Fe Vorschubrolle D. 1,2-1,6 Mm Fe Roldana D. 1,2-1,6 Mm Fe	722241
71	Rullino D. 1-1,2 Mm Fe Galet D. 1-1,2 Mm Fe Feed Roll D. 1-1,2 Mm Fe Vorschubrolle D. 1-1,2 Mm Fe Roldana D. 1-1,2 Mm Fe	742366
72	Protezione Protection Cover Deckel Proteccion	322814
73	Adattatore Adapteur Adapter Zahnrad Adaptador	742166

REF.	ELENCO PEZZI DI RICAMBIO PIECES DETACHEES SPARE PARTS LIST ERSATZTEILLISTE PIEZAS DE REPUESTO	CODICE CODE KODE
74	Ingranaggio Motore Engrenage Motor Motor Drive Gear Motorszahnrad Engranaje Motor	742348
75	Ingranaggio Engrenages Gears Zahnrad Engranaje	742590

Schema elettrico, Schéma électrique, Diagram, Schaltplan, Esquema de conexiones.



Esploso torcia, Dessin torche, Torch drawing, Schlauchpaket - Explosionszeichnung, Diseño seccionado antorcha.



REF.	ELENCO PEZZI RICAMBIO TORCIA LISTE PIECES DETACHEES TORCHE SPARE PARTS LIST TORCH ERSATZTEILLISTE SCLAUCHPAKET PIEZAS DE REPUESTO ANTORCHA	CODICE CODE KODE
1	Ghiera Fissaggio Embout Fixage Ring Nut Nutmutter Virola Por Fijacion	722007
2	Dado Fissaggio Guaina Ecroix Fixage Gaine Liner Nut Befestigungsmutter Dado Por Fijacion Vaina	722013
3	Tubetto Di Contatto D. 0,6 Mm Tube Contact D. 0,6 Mm Contact Tip D. 0,6 Mm Kontaktroehrrchen D. 0,6 Mm Tubito De Contacto D. 0,6 Mm	722415
3	Tubetto Di Contatto Al/flux D. 1 Mm Tube Contact Al/flux D. 1 Mm Contact Tip D. 1 Mm Al/flux Kontaktroehrrchen D.1 Mm Tubito De Contacto Al/flux D. 1 Mm	722552
3	Tubetto Di Contatto Al/flux D. 1,2 Mm Tube Contact Al/flux D. 1,2 Mm Al/flux Contact Tip D. 1,2 Mm Al/flux Kontaktroehrrchen D.1,2 Mm Tubito De Contacto Al/flux D. 1,2 Mm	722553
3	Tubetto Di Contatto D.0,8 Tube Contact D.0,8 Contact Tip D.0,8 Kontaktroehrrchen D.0,8 Tubito De Contacto D.0,8	722680
3	Tubetto Di Contatto D. 1 Mm Tube Contact D. 1 Mm Contact Tip D. 1 Mm Kontaktroehrrchen D. 1 Mm Tubito De Contacto D. 1 Mm	722681
3	Tubetto Di Contatto D. 1,2 Mm Tube Contact D. 1,2 Mm Contact Tip D. 1,2 Mm Kontaktroehrrchen D. 1,2 Mm Tubito De Contacto D. 1,2 Mm	722682
3	Tubetto Di Contatto D. 1,6 Mm Tube Contact D. 1,6 Mm Contact Tip D. 1,6 Mm Kontaktroehrrchen D. 1,6 Mm Tubito De Contacto D. 1,6 Mm	722797
3	Tubetto Di Contatto Al D. 1,6 Mm Tube Contact Al D. 1,6 Mm Contact Tip Al D. 1,6 Mm Kontaktroehrrchen Al D. 1,6 Mm Tubito De Contacto Al D. 1,6 Mm	722818
4	Guaina Guidafile D. 0,6-0,8 3M Gaine Pour Fil D. 0,6-0,8 3M Liner D. 0,6-0,8 3M Drahtfuehrungsseele D. 0,6-0,8 3M Vaina Guia Hilo D. 0,6-0,8 3M	722437
4	Guaina Guidafile D. 1,6-2 Mm Gaine Guide Fil D. 1,6-2 Mm Wire Guide Hose D. 1,6-2 Mm Drahtfuehrungsseele D. 1,6-2 Mm Vaine Guidera Alambre D. 1,6-2 Mm	722597

REF.	ELENCO PEZZI RICAMBIO TORCIA LISTE PIECES DETACHEES TORCHE SPARE PARTS LIST TORCH ERSATZTEILLISTE SCLAUCHPAKET PIEZAS DE REPUESTO ANTORCHA	CODICE CODE KODE
4	Guaina Guidafile D. 1-1,2 Mm 3 M Gaine Pour Fil D. 1-1,2 Mm 3 M Liner D. 1-1,2 Mm 3 M Drahtfuehrungsseele D. 1-1,2 Mm 3 M Vaina Guia Hilo D. 1-1,2 Mm 3 M	722689
4	Guaina Guidafile D. 1-1,2 Mm Gaine Pour Fil D. 1-1,2 Mm Wire Guide Hose D. 1-1,2 Mm Drahtfuehrungsseele D. 1-1,2 Mm Vaina Guia Hilo D. 1-1,2 Mm	742164
5	Corpo Torcia Corp De Torche Torch Assy Brennerskupplung Enganche Antorcha	722441
6	Ugello Conico Buse Conique Conical Nozzle Konische Duesse Inyector Conico	722792
6	Ugello Testa Fine Buse A Tete Fine Thin Headed Nozzle Verengte Duesse Inyector Cabeza Fina	722793
6	Ugello Puntatura Buse Pour Pointage Spot Welding Nozzle Punkschweissduesse Inyector Por Puntos	722794
7	Nipples Ferma Guaina Nipples Serre Gaine Wire Guide Locking Nipples Drahtseeleklammnippel Nipples De Bloqueo Vaina	722598
7	Nippel Ferma Guaina Nippel Serre Gaine Wire Guide Locking Nipples Drahtseeleklammnippel Nippel De Bloqueo Vaina	722599
8	Tubetto Ferma Guaina Tuyau Serre Gaine Wire Guide Locking Tube Drahtseeleklammrohr Tubito De Bloqueo Vaina	722600
9	Anello Or Bague Or Or Ring Or Ring Anillo Or	722601
9	Anello Or Anneau Or Or Ring Or Ring Anillo Or	722606
12	Lancia Lance Swan Neck Brennerhals Encorvado	722788

REF.	ELENCO PEZZI RICAMBIO TORCIA LISTE PIECES DETACHEES TORCHE SPARE PARTS LIST TORCH ERSATZTEILLISTE SCLAUCHPAKET PIEZAS DE REPUESTO ANTORCHA	CODICE CODE KODE
13	Supporto Tubetto Contatto Support Tube Contact Contact Tip Holder Kontaktroehrrchenraeger Sosten Tubito De Contacto	722789
14	Attacco Torcia Attelage Torche Torch Connection Schlauchpaketanschluss Enganche Antorcha	742175
15	Diffusore Gas Isolante Diffuseur Gaz Gas Diffuser Gas Diffusor Difusor Gas	722791
16	Ghiera Per Torcia Embout Pour Torche Torch Ring Nut Brennennutmutter Virola Antorcha	742171
17	Supporto + Molla Torcia Support + Ressort Torche Torch Holder + Spring Brennerhalter + Feder Sosten Antorcha + Muelle	742173
18	Molla Torcia Ressort Torche Torch Spring Brennerfeder Muelle Antorcha	742174
-	Torcia 3m Torche 3m Torch 3m Schlauchpaket 3m Antorcha 3m	742186
-	Torcia 4m Torche 4m Torch 4m Schlauchpaket 4m Antorcha 4m	742187
-	Torcia 5m Torche 5m Torch 5m Schlauchpaket 5m Antorcha 5m	742188

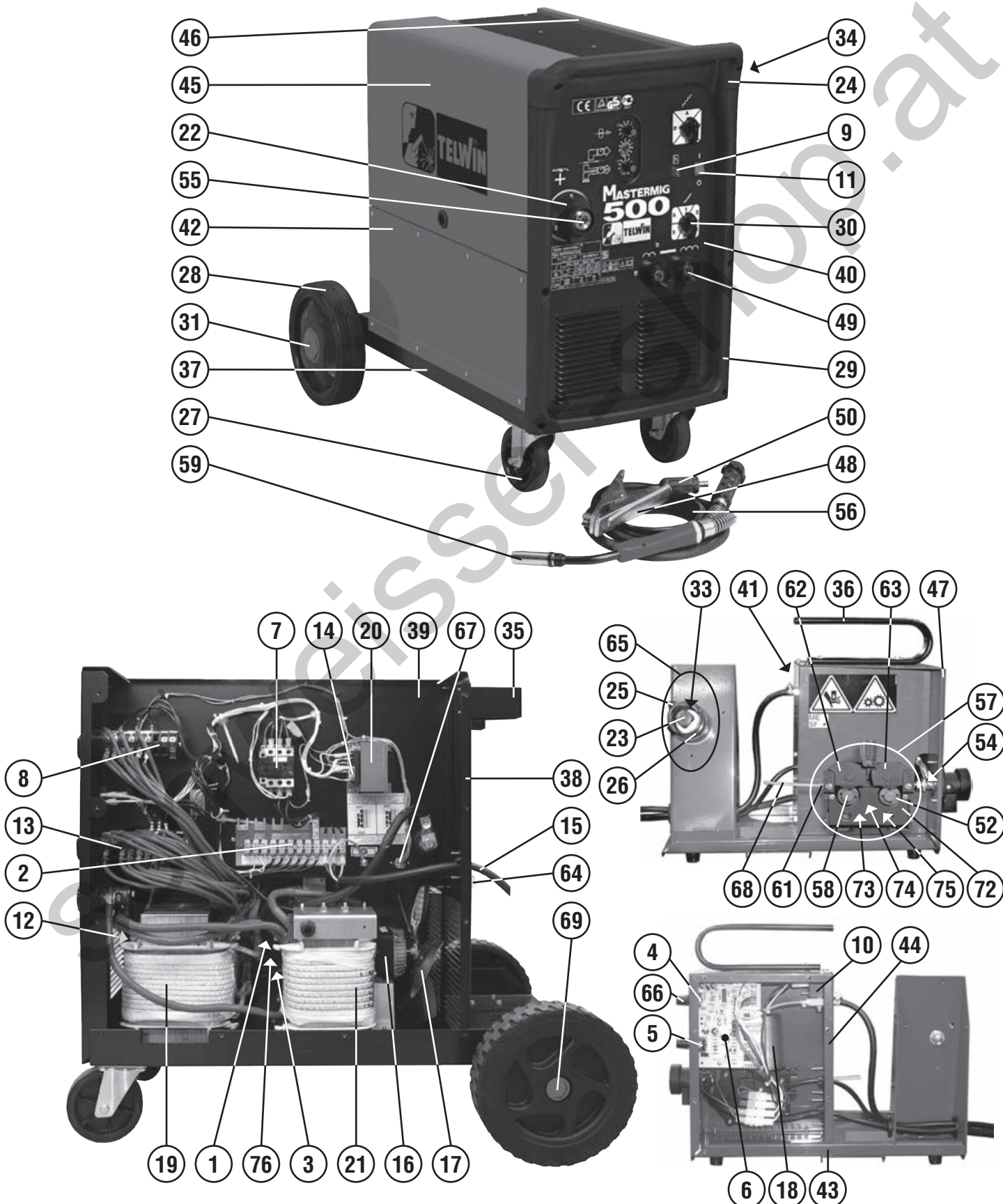


ELENCO PEZZI DI RICAMBIO  
 LISTE PIECES DETACHEES  
 SPARE PARTS LIST  
 ERSATZTEILLISTE  
 PIEZAS DE REPUESTO

# MASTERMIG 500



Esploro macchina, Dessin appareil, Machine drawing, Explosions Zeichnung des Geräts, Diseño seccionado maquina.





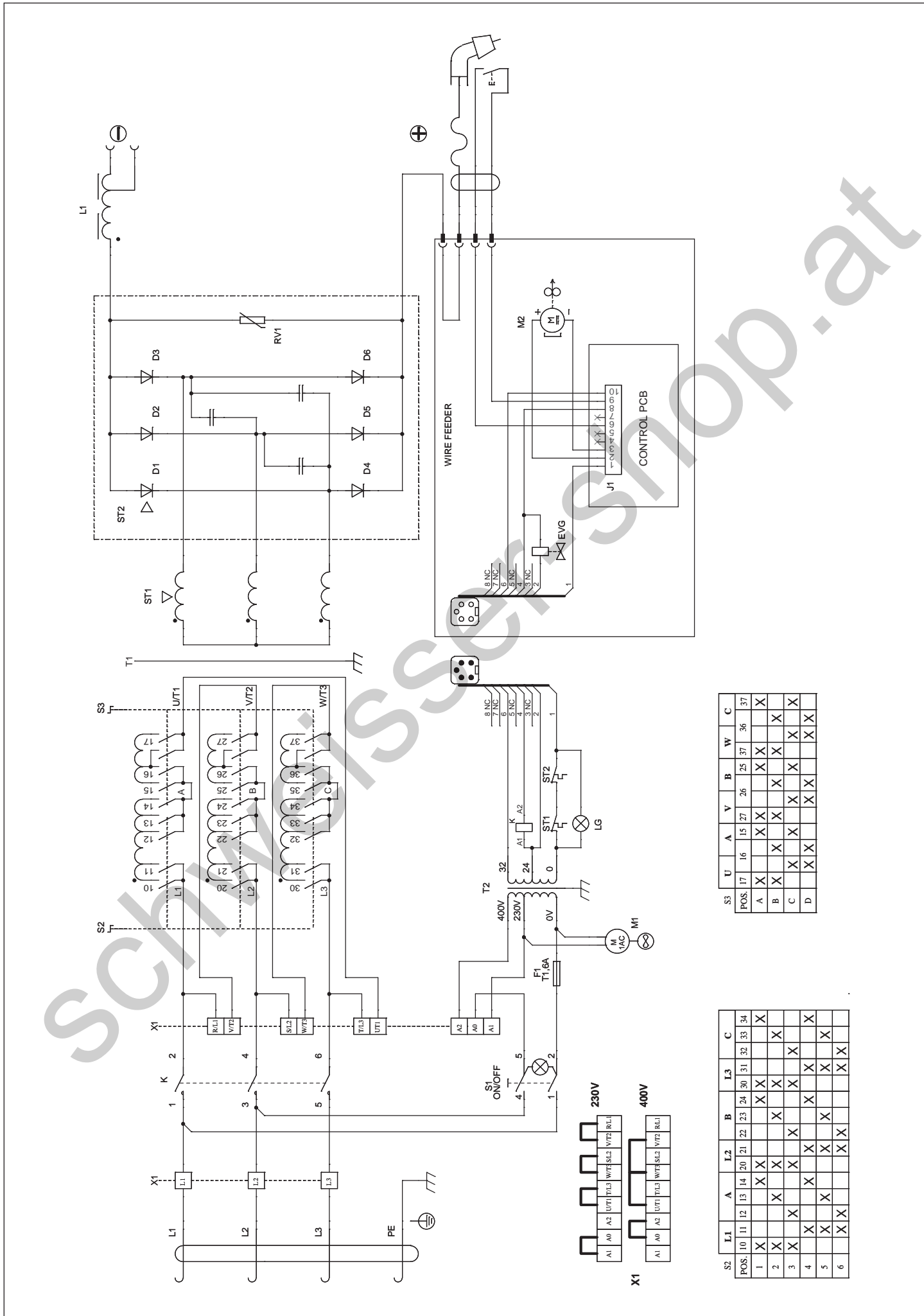
REF.	ELENCO PEZZI DI RICAMBIO PIECES DETACHEES SPARE PARTS LIST ERSATZTEILLISTE PIEZAS DE REPUESTO	CODICE CODE KODE
1	Raddrizzatore Trifase Redresseur ThreephasÉe Three-phase Rectifier Dreiphasiger Gleichrichter Rectificador Trifásico	121391
2	Basetta Cambio Tensione Platine Pour Change Tension Voltage Changing Card Wechselspannungskarte Base Cambio Tension	112163
3	Protezione Raddrizzatore Protection Redresseur Rectifier Protection Gleichrichterschutz Protector Rectificador	112182
4	Potenzometro Potentiometre Potentiometer Potentiometer Potenciometro	116411
5	Potenzometro Potentiometre Potentiometer Potentiometer Potenciometro	113574
6	Kit Scheda Controllo Timer Kit Carte Controle Timer Timer Control Pcb Kit Timer Steuerungskarte Kit Kit Tarjeta Control Timer	980714
7	Contactore Contacteur Contactor Kontaktgeber Contactor	121214
8	Commutatore Commutateur Switch Schalter Switch	121399
9	Lampada Gialla Témin Lumineux Jaune Yellow Pilot Lamp Gelbe Kontrollampe Piloto Amarillo	122594
10	Elettrovalvola Electrovanne Electro-valve Elektroventil Electrovalvola	122682
11	Interruttore Interrupteur Switch Schalter Interruptor	122725
12	Kit Termostato Kit Thermostat Kit Thermostat Thermostat Kit Kit Termostato	981968
13	Commutatore Commutateur Switch Schalter Switch	121400
14	Fusibile Fusible Fuse Sicherung Fusible	122879
15	Cavo Alim. 4G6 3 M Cable Alim. 4G6 3 M Mains Cable 4G6 3 M Netzkabel 4G6 3 M Cable Alim. 4G6 3 M	132202
16	Motore Moteur Motor Motor Motor	152083
17	Ventola Helice Fan Blade Flügelrad Aventador	152113
18	Motoriduttore 24V Dc Motoriducteur 24V Dc Motoreducer 24V Dc Motoriduktor 24V Dc Motoriductor 24V Dc	153039
19	Trasformatore Transformateur Transformer Trafo Transformateur	169640
20	Trasformatore Ausiliario Transformateur Auxiliaire Auxiliary Transformer Hilfsrafo Transformador Auxiliar	164991
21	Reattanza Reactance Reactance Drossel Induccion	169512

REF.	ELENCO PEZZI DI RICAMBIO PIECES DETACHEES SPARE PARTS LIST ERSATZTEILLISTE PIEZAS DE REPUESTO	CODICE CODE KODE
22	Protezione Attacco Torcia Support Isolant Torche Torch Connection Protection Brennersisoliertager Sosten Isolator Antorcha	312105
23	Volantino Per Aspo Volant Pour Support Bobine Reel Handwheel Wicklerhandrad Volant Por Aspa	312137
24	Kit Manico Kit Poignee Handle Kit Handgriff Kit Kit Manija	980082
25	Aspo Support Bobine Reel Wickler Aspa	322081
26	Distanziale Entretoise Spacer Abstandstueck Anillo Por Distanciar	322180
27	Ruota Con Supporto Roue + Support Tournant Wheel + Swivel Support Rad + Drehbarerhalter Rueda + Sosten Giratorio	322187
28	Ruota Roue Wheel Rad Rueda	322772
29	Cornice Cadre Frame Rahmen Marco	322736
30	Assieme Manopola Per Commutatore Set Poigne Pour Commutateur Switch Knob Set Umschaltergriff Set Set Manija Para Conmutador	323101
31	Asse Ruote Axe Roues Wheels Axle Radachse Eje Ruedas	422020
32	Adattatore Bombola Argon It Adaptateur Bouteille Argon It Argon Gas Bottle It Adaptor Argongasflasche It Passtück Adaptador Bombona Argon It	432036
33	Molla Per Aspo Ressort Pour Support Bobine Reel Spring Wicklerfeder Muelle Por Aspa	452057
34	Gancio Appendi Torcia Approcheur Torche Torch Hook Haken Fuer Brenner Gancho Fijacion Antorcha	644444
35	Portabombola Porte-bouteille Bottle Holder Flaschenhalter Apoyo Bombona	644447
36	Manico Trainafilo Poignee Por Devidoir Wire Feed Handle Drahtvorschubhandgriff Manija Por Arrastre Hilo	644449
37	Fondo Chassis Bottom Bodenteil Fondo	645102
38	Retro Partie Arriere Back Panel Rueckseite Trasera	645103
39	Diaframma Diaphragme Diaphragm Diaphragma Diafragma	645105
40	Frontale Partie Frontal Front Panel Geraetefront Frontal	642051
41	Fianco Partie Lateral Side Panel Seitenblech Flanco	645236
42	Fianco Partie Lateral Side Panel Seitenblech Flanco	651059

REF.	ELENCO PEZZI DI RICAMBIO PIECES DETACHEES SPARE PARTS LIST ERSATZTEILLISTE PIEZAS DE REPUESTO	CODICE CODE KODE
43	Fondo Chassis Bottom Bodenteil Fondo	645235
44	Retro Partie Arriere Back Panel Rueckseite Trasera	645419
45	Kit Sportello Kit Guichet Door Kit Tuer Kit Kit Portezuela	980918
46	Kit Mantello Kit Capot Cover Kit Deckelkit Kit Panel De Cobertura	980866
47	Frontale Partie Frontal Front Panel Geraetefront Frontal	649829
48	Toledo 400 Pinza Di Massa Toledo 400 Pince De Masse Toledo 400 Work Clamp Toledo 400 Masseklemme Toledo 400 Pinza De Masa	712032
49	Presa Dinse Dx 50 Prise Dix Dx 50 Dinse Socket Dx 50 Dinse Steckdose Dx 50 Enchufe Dinse Dx 50	712036
50	Spina Dinse Dx 50 Fiche Dix Dx 50 Dinse Plug Dx 50 Dinse Stecker Dx 50 Enchufe Dinse Dx 50	712040
51	Rullino D. 0,6-0,8 Mm Fe Galet D. 0,6-0,8 Mm Fe Feed Roll D. 0,6-0,8 Mm Fe Vorschubrolle D. 0,6-0,8 Mm Fe Roldana D. 0,6-0,8 Mm Fe	722225
52	Rullino D. 0,8-1 Mm Fe Galet D. 0,8-1 Mm Fe Feed Roll D. 0,8-1 Mm Fe Vorschubrolle D. 0,8-1 Mm Fe Roldana D. 0,8-1 Mm Fe	722227
53	Riduttore Pressione 2 Manometri Reducteur Pression 2 Manometres Gas Regulator 2 Manometers Druckminderer 2 Manometer Reductor Presion 2 Manometros	722346
54	Tubo Capillare Ø 2X5 Tuyau Capillaire Ø 2X5 Wire Conduit Ø 2X5 Kapillarrohr Ø 2X5 Tubo Capilar Ø 2X5	742365
55	Attacco Torcia Attelage Torche Torch Connection Brenneranschluss Enganche Soplete	723229
56	Cavo 50 Mmq 3 M Pinza Di Massa Dx50 Cable 50 Mmq 3 M Pince De Masse Dx50 Cable 50 Mmq 3 M Work Clamp Dx50 Kabel 50 Mmq 3 M Massezange Dx50 Cable 50 Mmq 3 M Pinca De Masa Dx50	723031
57	Traino 4 Rulli Devidoir 4 Rouleaux 4 Roll Wirefeeder 4 Räder Drahtvorschub Alimentador De Hilo 4 Rodillos	981928
58	Vite Bloccarullino Vis Ferme Galet Rollerfixing Screw Rollerhalterschraube Tornillo Bloque Roldana	742397
59	Mi36 Torcia Mig 3 M Mi36 Torche Mig 3 M Mi36 Mig Torch 3 M Mi36 Mig Brenner 3 M Mi36 Antorcha Mig 3 M	742186
60	Rullino D. 0,8-1 Mm Al Gmm Alet D. 0,8-1 Mm Al Feed Roll D. 0,8-1 Mm Mm Al Vorschubrolle D. 0,8-1 Mm Al Roldana D. 0,8-1 Mm Al	742304
61	Entrata Guidafilo Entree Guide Fil Wire Guide Inlet Drahtfuehrungsseeleingang Entrata Vaina Guiadera Alambre	742064
62	Ancora Controrullino Sinistra Ancre Contre-galet Gauche Left Anchor For Pressure Roller Linker Anker Für Gegenrolle Ancora Izquierda Para Contra Roldana	981929
63	Ancora Controrullino Destra Ancre Contre-galet Droit Right Anchor For Pressure Roller Rechter Anker Für Gegenrolle Ancora Derecha Para Contra Roldana	981930



Schema elettrico, Schéma électrique, Diagram, Schaltplan, Esquema de conexiones.

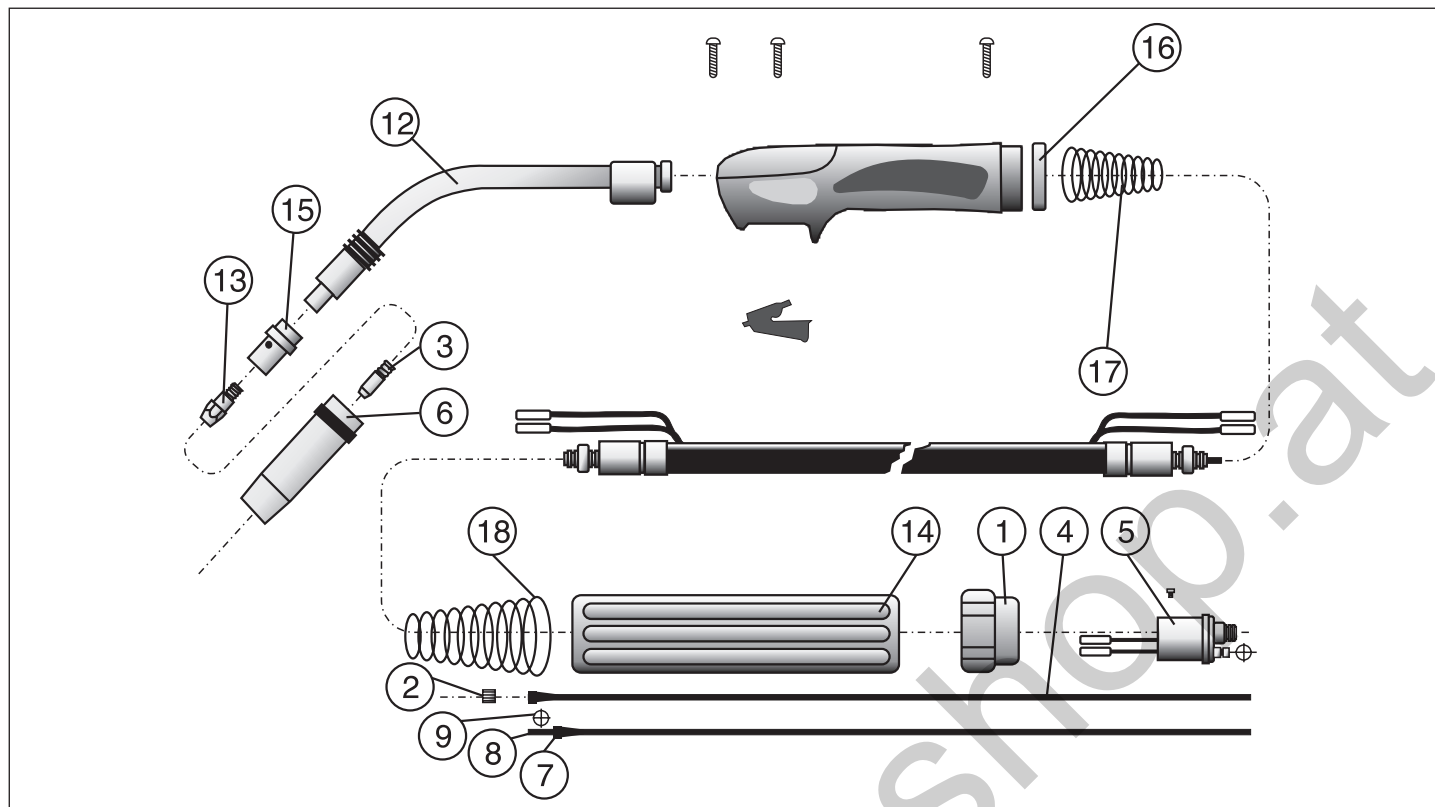


S3

POS.	17	16	15	27	26	9	25	37	36	37
	U	A	V	B	W	C				
A	X	X	X	X	X	X	X	X	X	X
B	X	X	X	X	X	X	X	X	X	X
C	X	X	X	X	X	X	X	X	X	X
D	X	X	X	X	X	X	X	X	X	X

S2

POS.	10	11	12	13	14	20	21	22	23	24	30	31	32	33	34
	L1	A	L2	B	L3	C									
1	X	X	X	X	X	X	X	X	X	X	X	X	X	X	X
2	X	X	X	X	X	X	X	X	X	X	X	X	X	X	X
3	X	X	X	X	X	X	X	X	X	X	X	X	X	X	X
4	X	X	X	X	X	X	X	X	X	X	X	X	X	X	X
5	X	X	X	X	X	X	X	X	X	X	X	X	X	X	X
6	X	X	X	X	X	X	X	X	X	X	X	X	X	X	X

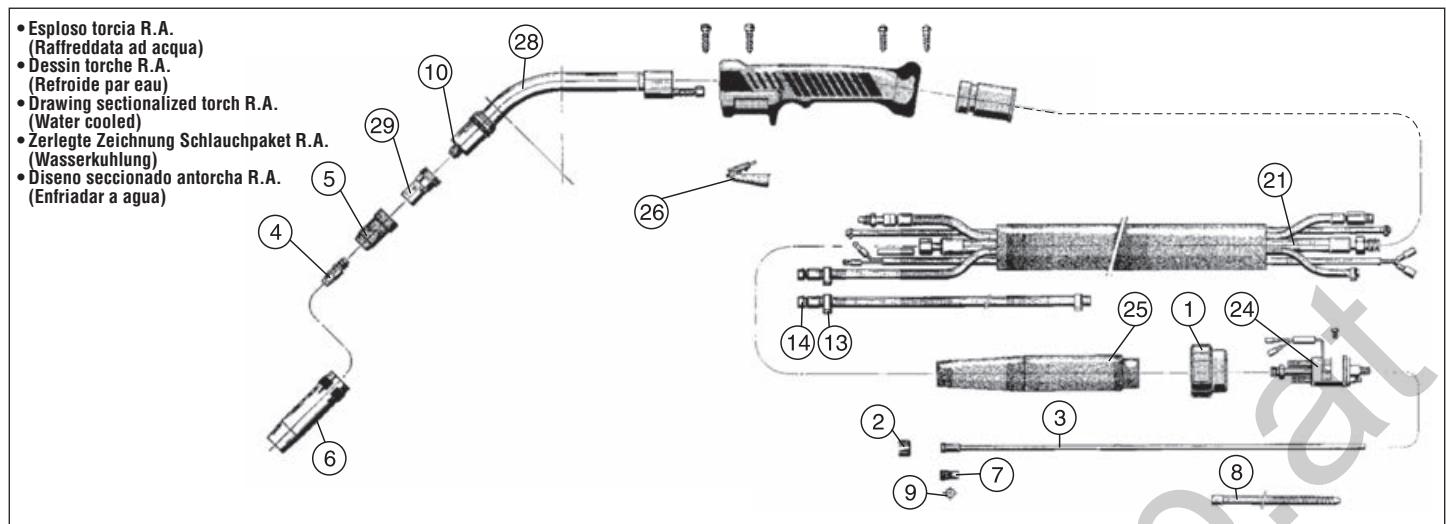


REF.	ELENCO PEZZI RICAMBIO TORCIA LISTE PIECES DETACHEES TORCHE SPARE PARTS LIST TORCH ERSATZTEILLISTE SCLAUCHPAKET PIEZAS DE REPUESTO ANTORCHA	CODICE CODE KODE
1	Ghiera Fissaggio Embout Fixage Ring Nut Nutmutter Virola Por Fiyacion	722007
2	Dado Fissaggio Guaina Ecrou Fixage Gaine Liner Nut Befestigungsmutter Dado Por Fiyacion Vaina	722013
3	Tubetto Di Contatto D. 0,6 Mm Tube Contact D. 0,6 Mm Contact Tip D. 0,6 Mm Kontaktroehrchen D. 0,6 Mm Tubito De Contacto D. 0,6 Mm	722415
3	Tubetto Di Contatto Al/flux D. 1 Mm Tube Contact Al/flux D. 1 Mm Al/flux Contact Tip D. 1 Mm Al/flux Kontaktroehrchen D.1 Mm Tubito De Contacto Al/flux D. 1 Mm	722552
3	Tubetto Di Contatto Al/flux D. 1,2 Mm Tube Contact Al/flux D. 1,2 Mm Al/flux Contact Tip D. 1,2 Mm Al/flux Kontaktroehrchen D.1,2 Mm Tubito De Contacto Al/flux D. 1,2 Mm	722553
3	Tubetto Di Contatto D.0,8 Tube Contact D.0,8 Contact Tip D.0,8 Kontaktroehrchen D.0,8 Tubito De Contacto D.0,8	722680
3	Tubetto Di Contatto D. 1 Mm Tube Contact D. 1 Mm Contact Tip D. 1 Mm Kontaktroehrchen D. 1 Mm Tubito De Contacto D. 1 Mm	722681
3	Tubetto Di Contatto D. 1,2 Mm Tube Contact D. 1,2 Mm Contact Tip D. 1,2 Mm Kontaktroehrchen D. 1,2 Mm Tubito De Contacto D. 1,2 Mm	722682
3	Tubetto Di Contatto D. 1,6 Mm Tube Contact D. 1,6 Mm Contact Tip D. 1,6 Mm Kontaktroehrchen D. 1,6 Mm Tubito De Contacto D. 1,6 Mm	722797
3	Tubetto Di Contatto Al D. 1,6 Mm Tube Contact Al D. 1,6 Mm Contact Tip Al D. 1,6 Mm Kontaktroehrchen Al D. 1,6 Mm Tubito De Contacto Al D. 1,6 Mm	722818
4	Guaina Guidafile D. 0,6-0,8 3M Gaine Pour Fil D. 0,6-0,8 3M Liner D. 0,6-0,8 3M Drahtfuehrungsseele D. 0,6-0,8 3M Vaina Guia Hilo D. 0,6-0,8 3M	722437
4	Guaina Guidafile D. 1,6-2 Mm Gaine Guide Fil D. 1,6-2 Mm Wire Guide Hose D. 1,6-2 Mm Drahtfuehrungsseele D. 1,6-2 Mm Vaine Guidera Alambre D. 1,6-2 Mm	722597

REF.	ELENCO PEZZI RICAMBIO TORCIA LISTE PIECES DETACHEES TORCHE SPARE PARTS LIST TORCH ERSATZTEILLISTE SCLAUCHPAKET PIEZAS DE REPUESTO ANTORCHA	CODICE CODE KODE
4	Guaina Guidafile D. 1-1,2 Mm 3 M Gaine Pour Fil D. 1-1,2 Mm 3 M Liner D. 1-1,2 Mm 3 M Drahtfuehrungsseele D. 1-1,2 Mm 3 M Vaina Guia Hilo D. 1-1,2 Mm 3 M	722689
4	Guaina Guidafile D. 1-1,2 Mm Gaine Pour Fil D. 1-1,2 Mm Wire Guide Hose D. 1-1,2 Mm Drahtfuehrungsseele D. 1-1,2 Mm Vaina Guia Hilo D. 1-1,2 Mm	742164
5	Corpo Torcia Corp De Torche Torch Assy Brennerskupplung Enganche Antorcha	722441
6	Ugello Conico Buse Conique Conical Nozzle Konische Duesse Inyector Conico	722792
6	Ugello Testa Fine Buse A Tete Fine Thin Headed Nozzle Verengte Duesse Inyector Cabeza Fina	722793
6	Ugello Puntatura Buse Pour Pointage Spot Welding Nozzle Punkschweissduesse Inyector Por Puntos	722794
7	Nipples Ferma Guaina Nipples Serre Gaine Wire Guide Locking Nipples Drahtseeleklammnippel Nipples De Bloqueo Vaina	722598
7	Nippel Ferma Guaina Nippel Serre Gaine Wire Guide Locking Nipples Drahtseeleklammnippel Nippel De Bloqueo Vaina	722599
8	Tubetto Ferma Guaina Tuyau Serre Gaine Wire Guide Locking Tube Drahtseeleklammrohr Tubito De Bloqueo Vaina	722600
9	Anello Or Bague Or Or Ring Or Ring Anillo Or	722601
9	Anello Or Anneau Or Or Ring Or Ring Anillo Or	722606
12	Lancia Lance Swan Neck Brennerhals Encorvado	722788

REF.	ELENCO PEZZI RICAMBIO TORCIA LISTE PIECES DETACHEES TORCHE SPARE PARTS LIST TORCH ERSATZTEILLISTE SCLAUCHPAKET PIEZAS DE REPUESTO ANTORCHA	CODICE CODE KODE
13	Supporto Tubetto Contatto Support Tube Contact Contact Tip Holder Kontaktroehrchaenger Sosten Tubito De Contacto	722789
14	Attacco Torcia Attelage Torche Torch Connection Schlauchpaketanschluss Enganche Antorcha	742175
15	Diffusore Gas Isolante Diffuseur Gaz Gas Diffuser Gas Diffusor Difusor Gas	722791
16	Ghiera Per Torcia Embout Pour Torche Torch Ring Nut Brennemutter Virola Antorcha	742171
17	Supporto + Molla Torcia Support + Ressort Torche Torch Holder + Spring Brennerhalter + Feder Sosten Antorcha + Muelle	742173
18	Molla Torcia Ressort Torche Torch Spring Brennerfeder Muelle Antorcha	742174
-	Torcia 3m Torche 3m Torch 3m Schlauchpaket 3m Antorcha 3m	742186
-	Torcia 4m Torche 4m Torch 4m Schlauchpaket 4m Antorcha 4m	742187
-	Torcia 5m Torche 5m Torch 5m Schlauchpaket 5m Antorcha 5m	742188

Esploso torcia, Dessin torche, Torch drawing, Schlauchpaket - Explosionszeichnung, Diseño seccionado antorcha.



- Esploso torcia R.A. (Raffreddata ad acqua)
- Dessin torche R.A. (Refroide par eau)
- Drawing sectionalized torch R.A. (Water cooled)
- Zerlegte Zeichnung Schlauchpaket R.A. (Wasserkühlung)
- Diseño seccionado antorcha R.A. (Enfriador a agua)

REF.	ELENCO PEZZI RICAMBIO TORCIA LISTE PIECES DETACHEES TORCHE SPARE PARTS LIST TORCH ERSATZTEILLISTE SCLAUCHPAKET PIEZAS DE REPUESTO ANTORCHA	CODICE CODE CODE
1	Ghiera Fissaggio Embout Fixage Ring Nut Nutmutter Virola Por Fiyacion	722007
2	Dado Fissaggio Guaina Ecrou Fixage Gaine Liner Nut Befestigungsmutter Dado Por Fiyacion Vaina	722013
3	Guaina Guidafile D. 1,2-1,6 Mm Gaine Pour Fil D. 1,2-1,6 Mm Liner D. 1,2-1,6 Mm Drahtführungsseele D. 1,2-1,6 Mm Vaina Guia Hilo D. 1,2-1,6 Mm	722588
3	Guaina Guidafile D. 1-1,2 Mm Gaine Pour Fil D. 1-1,2 Mm Liner D. 1-1,2 Mm Drahtführungsseele D. 1-1,2 Mm Vaina Guia Hilo D. 1-1,2 Mm	722590
3	Guaina Guidafile D. 1,6-2 Mm Gaine Guide Fil D. 1,6-2 Mm Wire Guide Hose D. 1,6-2 Mm Drahtführungsseele D. 1,6-2 Mm Vaine Guidadera Alambre D. 1,6-2 Mm	722597
3	Guaina G.f. D.2-2,4 Mt.3 Gaine Guide Fil D.2-2,4 M3 Wire Guide Hose D.2-2,4 M3 Drahtführungsseele D.2-2,4 M3 Vaina Guidadera Alambre D. 2-2,4 M3	722820
3	Guaina Guidafile D. 1-1,2 Mm Gaine Pour Fil D. 1-1,2 Mm Wire Guide Hose D. 1-1,2 Mm Drahtführungsseele D. 1-1,2 Mm Vaina Guia Hilo D. 1-1,2 Mm	742164
4	Tubetto Contatto D.0,8 Tube Contact D.0,8 Contact Tip D.0,8 Kontaktroehrschen D.0,8 Tubito De Contacto D.0,8	722581
4	Tubetto Contatto D.1,0 Tube Contact D.1,0 Contact Tip D.1,0 Kontaktroehrschen D.1,0 Tubito De Contacto D.1,0	722582
4	Tubetto Contatto D.1,2 Tube Contact D.1,2 Contact Tip D.1,2 Kontaktroehrschen D.1,2 Tubito De Contacto D.1,2	722583
4	Tubetto Contatto D.2,0 Tube Contact D.2,0 Contact Tip D.2,0 Kontaktroehrschen D.2,0 Tubito De Contacto D.2,0	722586
4	Tubetto Contatto D.1,6 Tube Contact D.1,6 Contact Tip D.1,6 Kontaktroehrschen D.1,6 Tubito Di Contacto D.1,6	722587
4	Tubetto Di Contatto Flux D.1 Mm Tube Contact Flux D.1 Mm Flux Contact Tip D.1 Mm Flux Kontaktroehrschen D.1 Mm Tubito De Contacto Flux D.1 Mm	722769
4	Tubetto Di Contatto Flux D.1,2 Mm Tube Contact Flux D.1,2 Mm Contact Tip Flux D.1,2 Mm Kontaktroehrschen Flux D.1,2 Mm Tubito De Contacto Flux D.1,2 Mm	722770
4	Tubetto Di Contatto Flux D.1,6 Mm Tube Contact Flux D.1,6 Mm Contact Tip Flux D.1,6 Mm Kontaktroehrschen Flux D.1,6 Mm Tubito De Contacto Flux D.1,6 Mm	722771

REF.	ELENCO PEZZI RICAMBIO TORCIA LISTE PIECES DETACHEES TORCHE SPARE PARTS LIST TORCH ERSATZTEILLISTE SCLAUCHPAKET PIEZAS DE REPUESTO ANTORCHA	CODICE CODE CODE
4	Tubetto Di Contatto Al/flux D.2 Mm Tube Contact Al/flux D.2 Mm Contact Tip Al/flux D.2 Mm Kontaktroehrschen Al/flux D.2 Mm Tubito De Contacto Al/flux D.2 Mm	722772
4	Tubetto Di Contatto D. 2,4 Mm Tube Contact D. 2,4 Mm Contact Tube D. 2,4 Mm Kontaktroehrschen D. 2,4 Mm Tubito De Contacto D. 2,4 Mm	722773
4	Tubetto Di Contatto Al D.1 Mm Tube Contact Al D.1 Mm Contact Tip Al D.1 Mm Kontaktroehrschen Al D.1 Mm Tubito De Contacto Al D.1 Mm	742159
4	Tubetto Di Contatto Al D.1,2 Mm Tube Contact Al D.1,2 Mm Contact Tip Al D.1,2 Mm Kontaktroehrschen Al D.1,2 Mm Tubito De Contacto Al D.1,2 Mm	742160
4	Tubetto Di Contatto Al D.1,6 Mm Tube Contact Al D.1,6 Mm Contact Tip Al D.1,6 Mm Kontaktroehrschen Al D.1,6 Mm Tubito De Contacto Al D.1,6 Mm	742161
5	Isolante Diffusore Gas Douille Isolante Gas Diffuser Insulation Gasdiffusor Isolierteil Aislador Difusor Gas	722593
6	Ugello Conico Buse Conique Conical Nozzle Konische Duese Inyector Conico	722585
6	Ugello Puntatura Buse Pointage Spot Welding Nozzle Punktschweissduese Inyector Por Puntos	722594
6	Ugello Cilindrico Buse Cylindrique Cylindrical Nozzle Zylindrische Duese Inyector Cilindrico	722595
7	Nipples Ferma Guaina Nipples Serre Gaine Wire Guide Locking Nipples Drahtseelekllemnippel Nipples De Bloqueo Vaina	722598
7	Nippel Ferma Guaina Nippel Serre Gaine Wire Guide Locking Nipples Drahtseelekllemnippel Nippel De Bloqueo Vaina	722599
8	Tubetto Ferma Guaina Tuyau Serre Gaine Wire Guide Locking Tube Drahtseeleklmrohr Tubito De Bloqueo Vaina	722600
9	Anello Or Bague Or Or Ring Or Ring Anillo Or	722601
9	Anello Or Anneau Or Or Ring Or Ring Anillo Or	722606
10	Rondella Isolante Rondelle Isolante Insulating Washer Isolierschraube Arandela Aislante	722603

REF.	ELENCO PEZZI RICAMBIO TORCIA LISTE PIECES DETACHEES TORCHE SPARE PARTS LIST TORCH ERSATZTEILLISTE SCLAUCHPAKET PIEZAS DE REPUESTO ANTORCHA	CODICE CODE CODE
13	Fascetta Collier Hose Ring Schelle Cintura	232114
14	Riduzione Innesti Rapidi Reducteur Reduction Schnelle Kupplungreduktion Reduccion Inyertos Rapidos	722608
21	Cavo Acqua/corrente Mt.3 Cable Eau 3 M Water Pipe 3M Wasser Kabel 3M Cabel Por Agua 3M	722615
24	Corpo Torcia Posteriore Partie Torche Posterieure Back Torch Part Hinterschlauchpaket Cuerpo De Antorcha Posterior	722619
25	Copri Adattatore Completo Couvre Adaptateur Complet Complete Adaptor Cover Brennerkupplungdeckel Proteccion De Enganche	722621
26	Pulsante Poussoir Pushbutton Druckknopf Pulsador	722677
28	Lancia Lance Swan Neck Brennerhals Encorvado	722708
29	Supporto Tubetto Contatto Suport Tube Contact Contact Tip Holder Kontaktroehrsentraeger Sosten Tubito De Contacto	722709
-	Torcia 3m Torche 3m Torch 3m Schlauchpaket 3m Antorcha 3m	722625
-	Torcia 5m Torche 5m Torch 5m Schlauchpaket 5m Antorcha 5m	722683

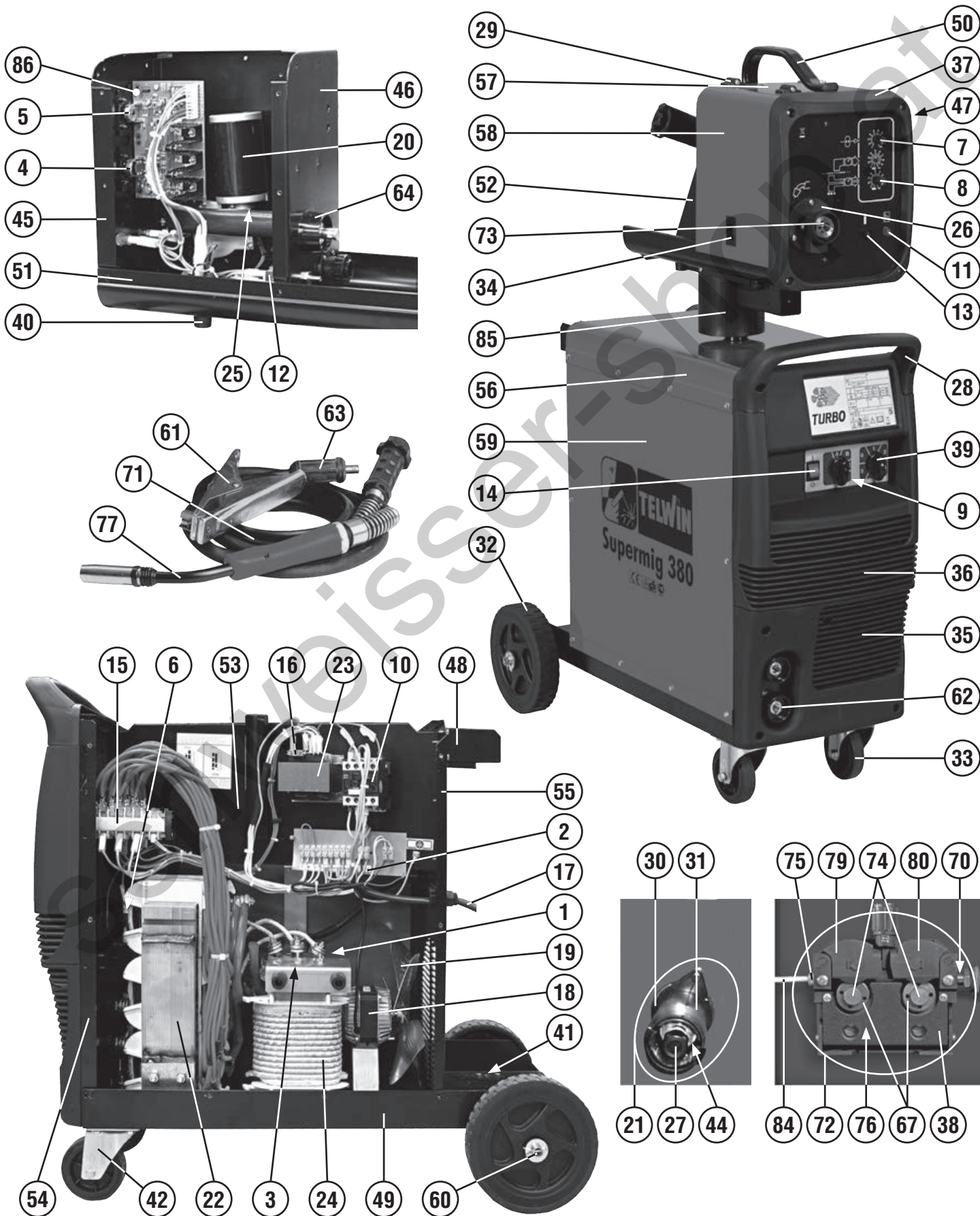


ELENCO PEZZI DI RICAMBIO  
 LISTE PIECES DETACHEES  
 SPARE PARTS LIST  
 ERSATZTEILLISTE  
 PIEZAS DE REPUESTO

# SUPERMIG 380



Esplso macchina, Dessin appareil, Machine drawing, Explosions Zeichnung des Geräts, Diseño seccionado maquina.



REF.	ELENCO PEZZI DI RICAMBIO PIECES DETACHEES SPARE PARTS LIST ERSATZTEILLISTE PIEZAS DE REPUESTO	CODICE CODE KODE
1	Raddrizzatore Redresseur Rectifier Gleichrichter Rectificador	112131
2	Basetta Cambio Tensione Platine Pour Changer Tension Changing Voltage Card Wechselspannungskarte Base Cambio Tension	112165
3	Protezione Raddrizzatore Protection Redresseur Rectifier Protection Gleichrichterschutz Protector Rectificador	112182
4	Potenziometro Potentiometre Potentiometer Potentiometer Potenciometro	113574
5	Potenziometro Potentiometre Potentiometer Potentiometer Potenciometro	116411
6	Termostato Thermostat Thermostat Thermostat Termostato	121715
7	Manopola Poigne Knob Griff Manija	121394
8	Manopola Poignee Knob Griff Manija	121395
9	Commutatore Commutateur Switch Schalter Commutador	121514
10	Teleruttore Telerupteur Contactor Fernschalter Contactor	122585
11	Lampada Gialla Temoin Lumineux Jaune Yellow Pilot Lamp Gelbe Kontrolllampe Piloto Amarillo	122594
12	Elettrovalvola Electrovanne Electro-valve Elektroventil Electrovalvula	122682
13	Lampada Temoin Lumineux Lamp Kontrolllampe Lamparilla De Control	122709
14	Interruttore Interrupteur Switch Schalter Interruptor	122725
15	Commutatore Commutateur Switch Schalter Commutador	122802
16	Fusibile Fusible Fuse Sicherung Fusible	122879
17	Cavo Alim. 4G2.5 2 M Cable Alim. 4G2.5 2 M Mains Cable 4G2.5 2 M Netzkabel 4G2.5 2 M Cable Alim. 4G2.5 2 M	132244
18	Motore Moteur Motor Motor Motor	152083
19	Ventola Helice Fan Blade Fluegelrad Aventador	152113
20	Motoriduttore 24V Dc Motoriducteur 24V Dc Motoreducer 24V Dc Motoriductor 24V Dc Motoriductor 24V Dc	153039
21	Kit Aspo Kit Support Bobine Reel Kit Wickler Kit Kit Aspa	990264

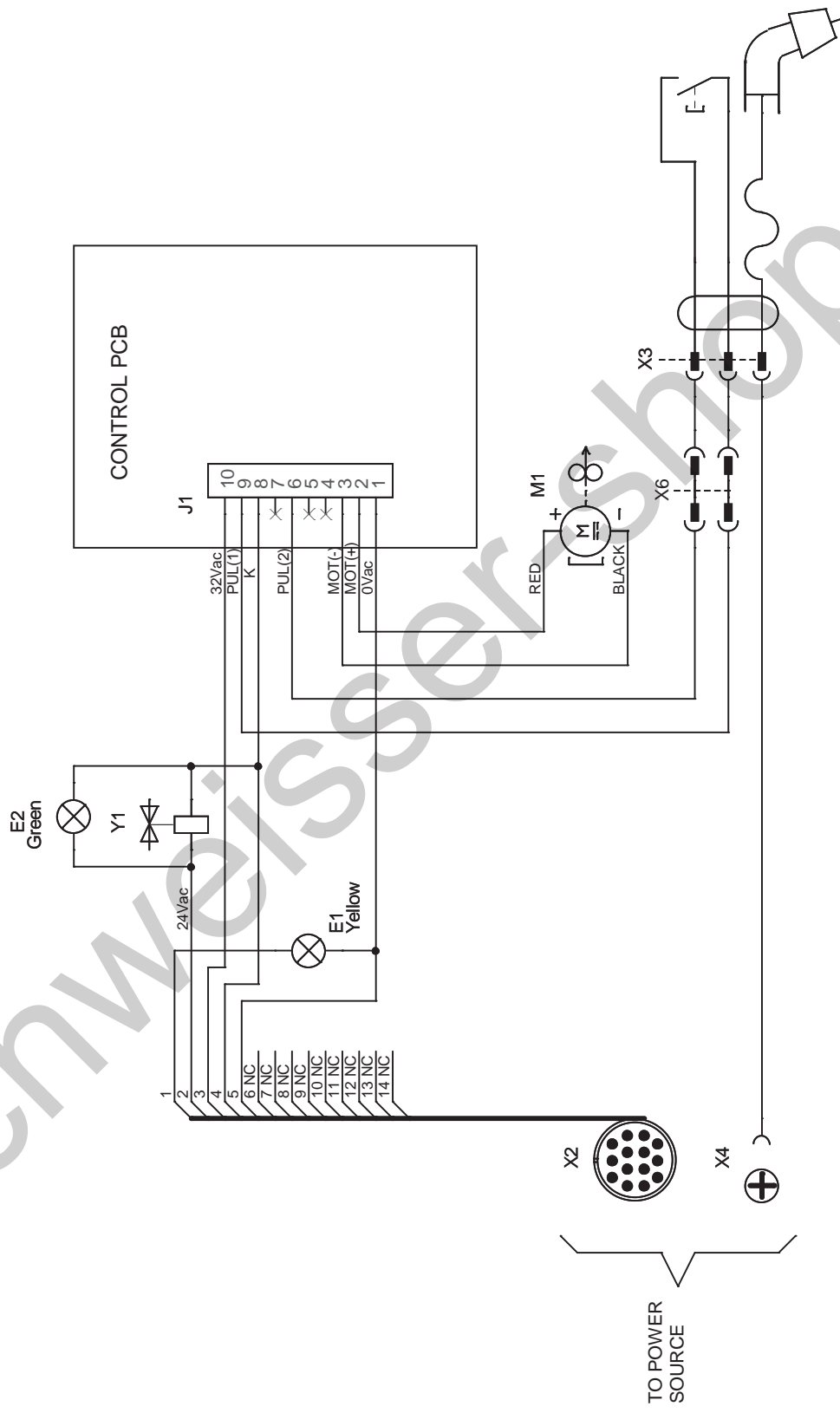
REF.	ELENCO PEZZI DI RICAMBIO PIECES DETACHEES SPARE PARTS LIST ERSATZTEILLISTE PIEZAS DE REPUESTO	CODICE CODE KODE
22	Trasformatore Transformateur Transformer Transformator Transformador	164312
23	Trasformatore Ausiliario Transformateur Auxiliaire Auxiliary Transformer Hilfsrafo Transformador Auxiliar	164991
24	Reattanza Reactance Reactance Drossel Induccion	169426
25	Linguetta A Disco Clavettes Woodruff Woodruff Keys Scheibenfeder Clavijas Woodruff	232128
26	Protezione Attacco Torcia Support Isolant Torche Torch Connection Protection Brennersisolierlager Sosten Isolant Antorcha	312105
27	Volantino Per Aspo Volant Pour Support Bobine Reel Handwheel Wicklerhandrad Volant Por Aspa	312137
28	Manico Poignee Handle Handgriff Manija	312328
29	Assieme Cerniera Charniere Set Hinge Set Scharnier Set Bisagra Set	312382
30	Aspo Support Bobine Reel Wickler Aspa	322081
31	Distanziale Entretoise Spacer Abstandstueck Anillo Por Distanciar	322180
32	Ruota Fissa Roue Fixe Fixed Wheel Fixes Rad Rueda Firme	322200
33	Ruota Roue Wheel Rad Rueda	322246
34	Chusura A Slitta Fermeture Sliding Shutter Verschluss Cierre Plastico	322487
35	Cornice Inferiore Cadre Inferieur Lower Side Frame Unten Rahmen Marco Inferior	322639
36	Frontale Superiore Partie Frontal Superieur Upper Front Panel Obere Geraetefront Frontal Superior	322642
37	Cornice Cadre Frame Rahmen Marco	322648
38	Protezione Protecion Cover Deckel Proteccion	322814
39	Assieme Manopola Per Commutatore Set Poigne Pour Commutateur Switch Knob Set Umschaltergriff Set Set Manija Para Conmutador	323101
40	Piedino Embout Foot Fuss Pie	323001
41	Cavallotto Etrier Support Bügelbolzen Sosten	422817
42	Supporto Girevole Support Tourant Swivel Support Drehbarerhalter Sosten Giratorio	422969

REF.	ELENCO PEZZI DI RICAMBIO PIECES DETACHEES SPARE PARTS LIST ERSATZTEILLISTE PIEZAS DE REPUESTO	CODICE CODE KODE
43	Adattatore Bombola Argon It Adaptateur Bouteille Argon It Argon Gas Bottle It Adaptor Argongasflasche It PasstÜck Adaptador Bombona Argon It	432036
44	Molla Per Aspo Ressort Pour Support Bobine Reel Spring Wicklerfeder Muelle Por Aspa	452057
45	Frontale Partie Frontal Front Panel Geraetefront Frontal	642053
46	Retro Partie Arriere Back Panel Rueckseite Trasera	642054
47	Gancio Appendi Torcia Accrocheur Torche Torch Hook Haken Fuer Brenner Gancho Fijacion Antorcha	644444
48	Staffa Per Bombola Etrier Pour Bouteille Bracket For Bottle Buegel Fuer Flasche Estribo Para Bombona	644606
49	Fondo Chassis Bottom Bodenteil Fondo	644996
50	Maniglia Poignee Handle Handgriff Manija	645153
51	Fondo Chassis Bottom Bodenteil Fondo	645154
52	Staffa Bride Braket Buegel Estribo	645157
53	Diaframma Diaphragme Diaphragm Diaphragma Diafragma	645409
54	Frontale Partie Frontal Front Panel Geraetefront Frontal	642164
55	Retro Partie Arriere Back Panel Rueckseite Trasera	645411
56	Mantello Capot Cover Deckel Panel De Cobertura	651049
57	Mantello Capot Cover Deckel Panel De Cobertura	655411
58	Sportello Guichet Door Tuer Portezuela	655412
59	Fianco Partie Laterale Side Panel Seitenblech Fianco	655984
60	Asse Per Ruote Axe Roues Wheels Axle Radachse Eje Ruedas	681092
61	Toledo 400 Pinza Di Massa Toledo 400 Pince De Masse Toledo 400 Work Clamp Toledo 400 Masseklemme Toledo 400 Pinza De Masa	712032
62	Presa Dinse Dx 50 Prise Dix Dx 50 Dinse Socket Dx 50 Dinse Steckdose Dx 50 Enchufe Dinse Dx 50	712036
63	Spina Dinse Dx 50 Fiche Dix Dx 50 Dinse Plug Dx 50 Dinse Stecker Dx 50 Enchufe Dinse Dx 50	712040

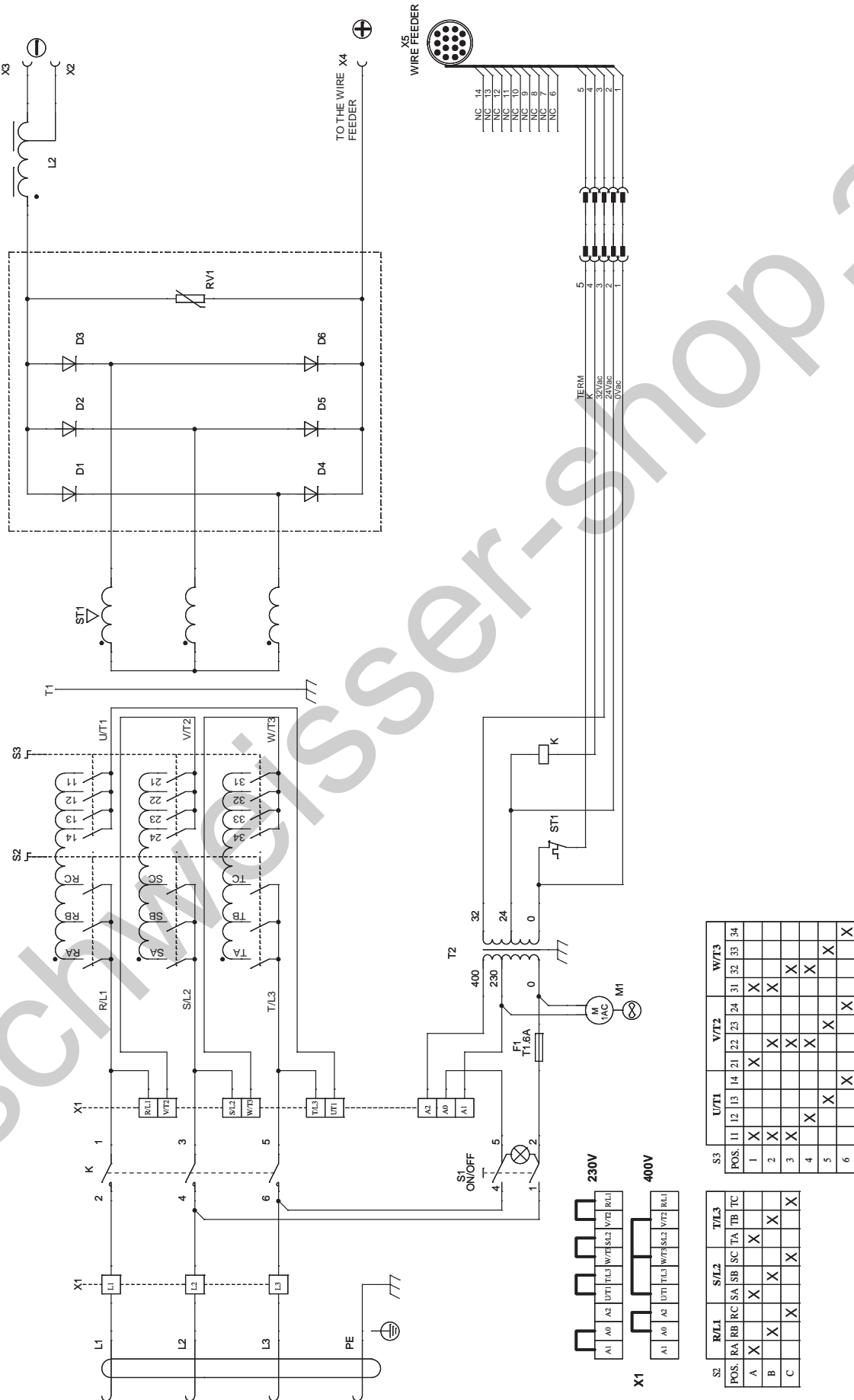


Schema elettrico, Schéma électrique, Diagram, Schaltplan, Esquema de conexiones.

Trainafilo  
 Dévidoir de fil  
 Wire feeder  
 Drahtvorschub  
 Alimentador de hilo



Generatore  
Générateur  
Generator  
Generator  
Generator

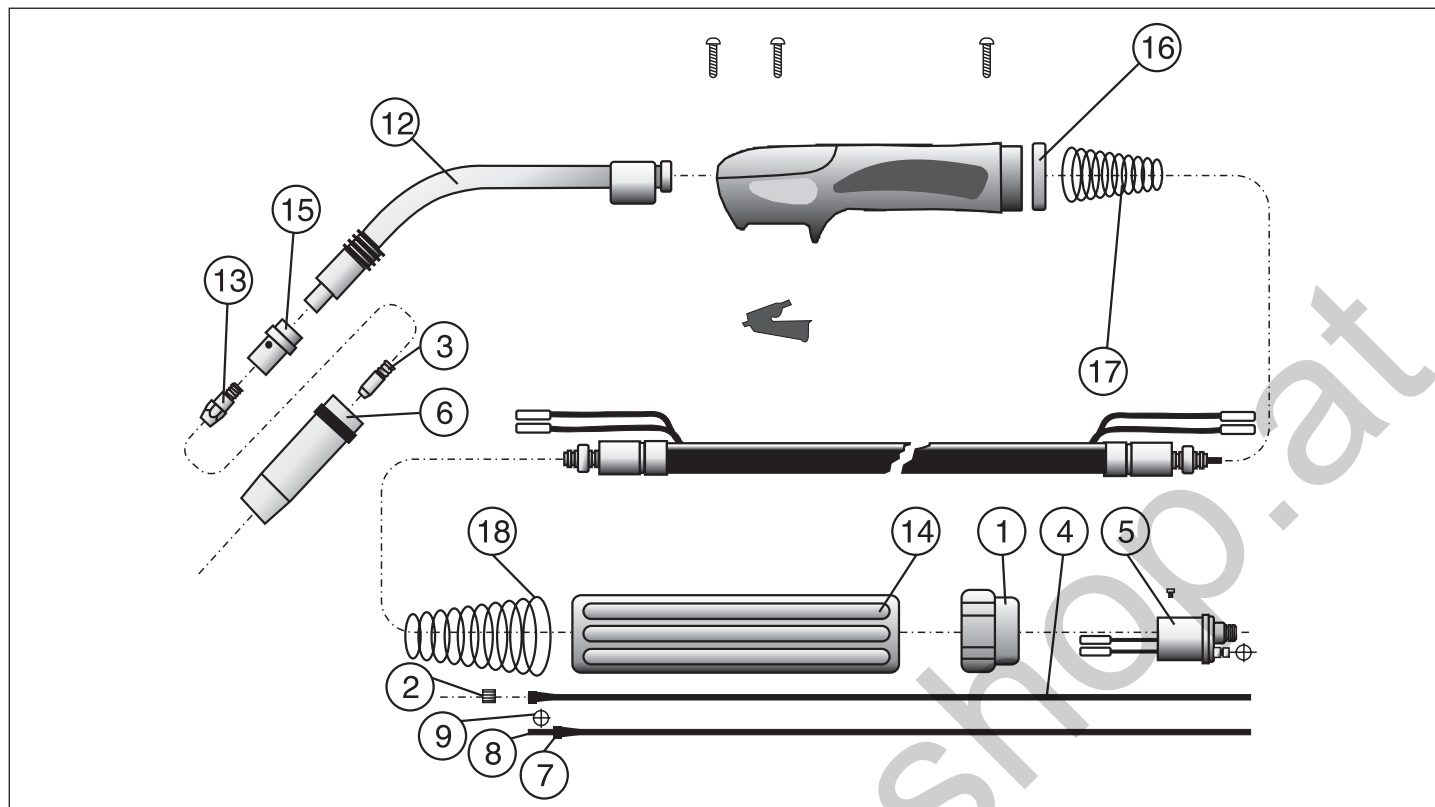


POS.	S3			U/T1			V/T2			W/T3		
	11	12	13	14	21	22	23	24	31	32	33	34
1	X								X			
2	X				X				X			
3	X					X			X			
4				X					X			
5				X					X			
6					X					X		

POS.	S/L2			T/L3					
	RA	RB	RC	SA	SB	SC	TA	TB	TC
A	X			X			X		
B		X			X			X	
C			X			X			X



Esploso torcia, Dessin torche, Torch drawing, Schlauchpaket - Explosionszeichnung, Diseño seccionado antorcha.



REF.	ELENCO PEZZI RICAMBIO TORCIA LISTE PIECES DETACHEES TORCHE SPARE PARTS LIST TORCH ERSATZTEILLISTE SCLAUCHPAKET PIEZAS DE REPUESTO ANTORCHA	CODICE CODE KODE
1	Ghiera Fissaggio Embout Fixage Ring Nut Nutmutter Virola Por Fijacion	722007
2	Dado Fissaggio Guaina Ecrou Fixage Gaine Liner Nut Befestigungsmutter Dado Por Fijacion Vaina	722013
3	Tubetto Di Contatto D. 0,6 Mm Tube Contact D. 0,6 Mm Contact Tip D. 0,6 Mm Kontaktroehrrchen D. 0,6 Mm Tubito De Contacto D. 0,6 Mm	722415
3	Tubetto Di Contatto Al/flux D. 1 Mm Tube Contact Al/flux D. 1 Mm Contact Tip D. 1 Mm Al/flux Kontaktroehrrchen D.1 Mm Tubito De Contacto Al/flux D. 1 Mm	722552
3	Tubetto Di Contatto Al/flux D. 1,2 Mm Tube Contact Al/flux D. 1,2 Mm Al/flux Contact Tip D. 1,2 Mm Al/flux Kontaktroehrrchen D.1,2 Mm Tubito De Contacto Al/flux D. 1,2 Mm	722553
3	Tubetto Di Contatto D.0,8 Tube Contact D.0,8 Contact Tip D.0,8 Kontaktroehrrchen D.0,8 Tubito De Contacto D.0,8	722680
3	Tubetto Di Contatto D. 1 Mm Tube Contact D. 1 Mm Contact Tip D. 1 Mm Kontaktroehrrchen D. 1 Mm Tubito De Contacto D. 1 Mm	722681
3	Tubetto Di Contatto D. 1,2 Mm Tube Contact D. 1,2 Mm Contact Tip D. 1,2 Mm Kontaktroehrrchen D. 1,2 Mm Tubito De Contacto D. 1,2 Mm	722682
3	Tubetto Di Contatto D. 1,6 Mm Tube Contact D. 1,6 Mm Contact Tip D. 1,6 Mm Kontaktroehrrchen D. 1,6 Mm Tubito De Contacto D. 1,6 Mm	722797
3	Tubetto Di Contatto Al D. 1,6 Mm Tube Contact Al D. 1,6 Mm Contact Tip Al D. 1,6 Mm Kontaktroehrrchen Al D. 1,6 Mm Tubito De Contacto Al D. 1,6 Mm	722818
4	Guaina Guidafile D. 0,6-0,8 3M Gaine Pour Fil D. 0,6-0,8 3M Liner D. 0,6-0,8 3M Drahtfuehrungsseele D. 0,6-0,8 3M Vaina Guia Hilo D. 0,6-0,8 3M	722437
4	Guaina Guidafile D. 1,6-2 Mm Gaine Guide Fil D. 1,6-2 Mm Wire Guide Hose D. 1,6-2 Mm Drahtfuehrungsseele D. 1,6-2 Mm Vaine Guidera Alambre D. 1,6-2 Mm	722597

REF.	ELENCO PEZZI RICAMBIO TORCIA LISTE PIECES DETACHEES TORCHE SPARE PARTS LIST TORCH ERSATZTEILLISTE SCLAUCHPAKET PIEZAS DE REPUESTO ANTORCHA	CODICE CODE KODE
4	Guaina Guidafile D. 1-1,2 Mm 3 M Gaine Pour Fil D. 1-1,2 Mm 3 M Liner D. 1-1,2 Mm 3 M Drahtfuehrungsseele D. 1-1,2 Mm 3 M Vaina Guia Hilo D. 1-1,2 Mm 3 M	722689
4	Guaina Guidafile D. 1-1,2 Mm Gaine Pour Fil D. 1-1,2 Mm Wire Guide Hose D. 1-1,2 Mm Drahtfuehrungsseele D. 1-1,2 Mm Vaina Guia Hilo D. 1-1,2 Mm	742164
5	Corpo Torcia Corp De Torche Torch Assy Brennerskupplung Enganche Antorcha	722441
6	Ugello Conico Buse Conique Conical Nozzle Konische Duesse Inyector Conico	722792
6	Ugello Testa Fine Buse A Tete Fine Thin Headed Nozzle Verengte Duesse Inyector Cabeza Fina	722793
6	Ugello Puntatura Buse Pour Pointage Spot Welding Nozzle Punkschweissduesse Inyector Por Puntos	722794
7	Nipples Ferma Guaina Nipples Serre Gaine Wire Guide Locking Nipples Drahtseeleklammnippel Nipples De Bloqueo Vaina	722598
7	Nippel Ferma Guaina Nippel Serre Gaine Wire Guide Locking Nipples Drahtseeleklammnippel Nippel De Bloqueo Vaina	722599
8	Tubetto Ferma Guaina Tuyau Serre Gaine Wire Guide Locking Tube Drahtseeleklammrohr Tubito De Bloqueo Vaina	722600
9	Anello Or Bague Or Or Ring Or Ring Anillo Or	722601
9	Anello Or Anneau Or Or Ring Or Ring Anillo Or	722606
12	Lancia Lance Swan Neck Brennerhals Encorvado	722788

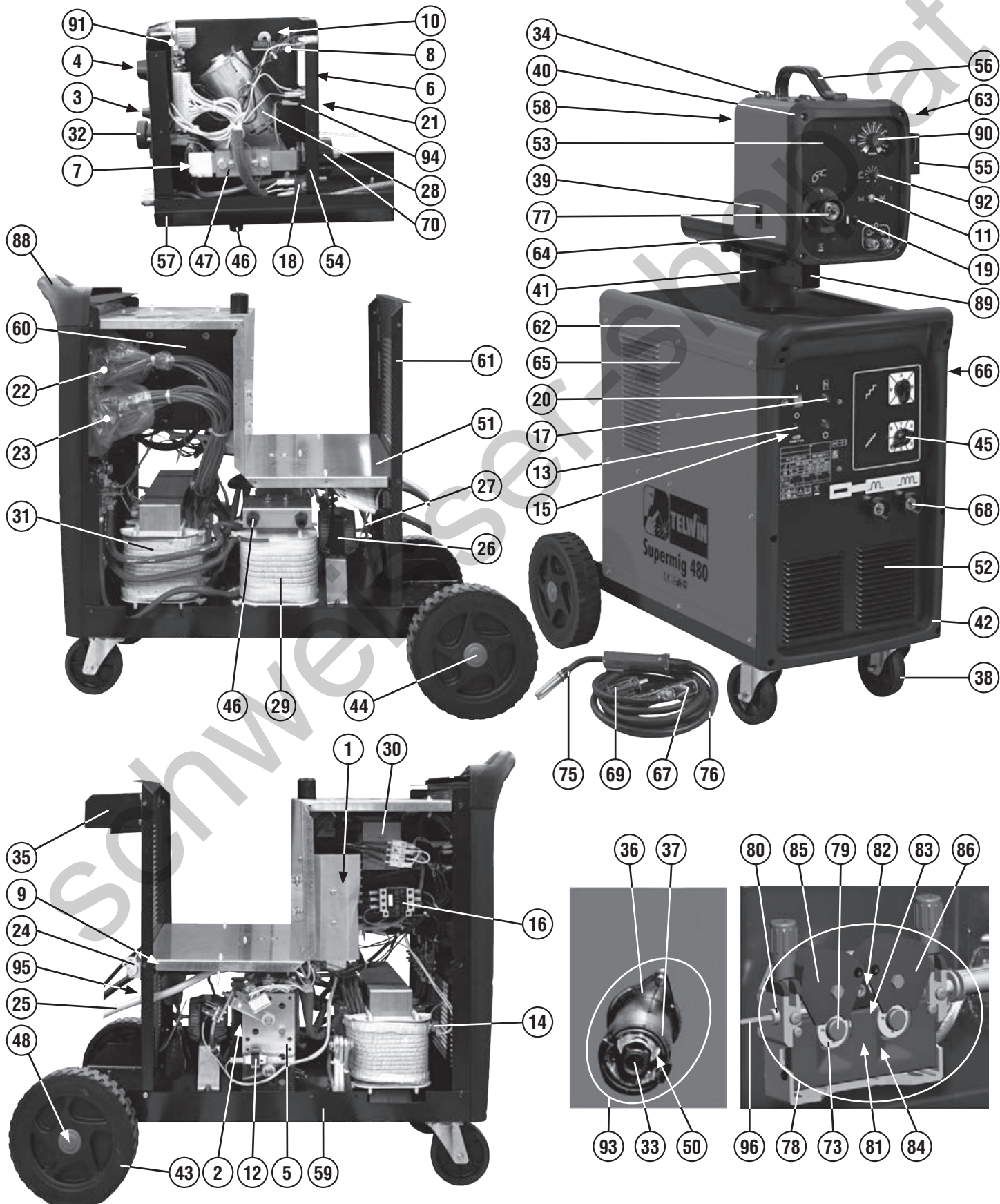
REF.	ELENCO PEZZI RICAMBIO TORCIA LISTE PIECES DETACHEES TORCHE SPARE PARTS LIST TORCH ERSATZTEILLISTE SCLAUCHPAKET PIEZAS DE REPUESTO ANTORCHA	CODICE CODE KODE
13	Supporto Tubetto Contatto Support Tube Contact Contact Tip Holder Kontaktroehrrchenraeger Sosten Tubito De Contacto	722789
14	Attacco Torcia Attelage Torche Torch Connection Schlauchpaketanschluss Enganche Antorcha	742175
15	Diffusore Gas Isolante Diffuseur Gaz Gas Diffuser Gas Diffusor Difusor Gas	722791
16	Ghiera Per Torcia Embout Pour Torche Torch Ring Nut Brennermutter Virola Antorcha	742171
17	Supporto + Molla Torcia Support + Ressort Torche Torch Holder + Spring Brennerhalter + Feder Sosten Antorcha + Muelle	742173
18	Molla Torcia Ressort Torche Torch Spring Brennerfeder Muelle Antorcha	742174
-	Torcia 3m Torche 3m Torch 3m Schlauchpaket 3m Antorcha 3m	742186
-	Torcia 4m Torche 4m Torch 4m Schlauchpaket 4m Antorcha 4m	742187
-	Torcia 5m Torche 5m Torch 5m Schlauchpaket 5m Antorcha 5m	742188

ELENCO PEZZI DI RICAMBIO  
 LISTE PIECES DETACHEES  
 SPARE PARTS LIST  
 ERSATZTEILLISTE  
 PIEZAS DE REPUESTO

# SUPERMIG 480



Esplso macchina, Dessin appareil, Machine drawing, Explosions Zeichnung des Geräts, Diseño seccionado maquina.



REF.	ELENCO PEZZI DI RICAMBIO PIECES DETACHEES SPARE PARTS LIST ERSATZTEILLISTE PIEZAS DE REPUESTO	CODICE CODE KODE
1	Basetta Cambio Tensione Platine Pour Change Tension Voltage Changing Card Wechselspannungskarte Base Cambio Tension	112163
2	Protezione Raddrizzatore Protection Redresseur Rectifier Protection Gleichrichterschutz Protector Rectificador	112182
3	Potenzometro Potentiometre Potentiometer Potentiometer Potenciometro	112282
4	Potenzometro Potentiometre Potentiometer Potentiometer Potenciometro	112283
5	Raddrizzatore Redresseur Rectifier Gleichrichter Rectificador	112131
6	Scheda Resistenze Traino Platine Resistance Devidoir Wire Feed Resistance Card Drahtvorschub Widerstand Karte Tarjeta Resistencia Alim. De Hilo	114637
7	Scheda Reed Platine Reed Reed Card Reed Karte Tarjeta Reed	114765
8	Scheda Potenziometri Platine Potentiometres Potentiometers Module Potentiometerskarte Placa Potenciometros	117306
9	Cavo Cable Cable Kabel Cable	120738
10	Manopola Poignee Knob Griff Manija	121395
11	Deviatore A Levetta Interrupteur A Levier Switch Schalter Interrupteur A Levier	122052
12	Kit Termostato Kit Thermostat Kit Thermostat Thermostat Kit Kit Termostato	981968
13	Portafusibile Porte Fusible Fuse Holder Sicherungshalter Porta Fusible	122159
14	Termostato Thermostat Thermostat Thermostat Termostato	121715
15	Fusibile Fusible Fuse Sicherung Fusible	122437
16	Contattore Contacteur Contactor Kontaktgeber Contactor	121214
17	Lampada Gialla Temoin Lumineux Jaune Yellow Pilot Lamp Gelbe Kontrollampe Piloto Amarillo	122594
18	Elettrovalvola Electrovanne Electro-valve Elektroventil Electrovalvula	122682
19	Lampada Temoin Lumineux Lamp Kontrollampe Lamparilla De Control	122709
20	Interruttore Interrupteur Switch Schalter Interruptor	122725
21	Fusibile Fusible Fuse Sicherungsdraht Fusible	122742

REF.	ELENCO PEZZI DI RICAMBIO PIECES DETACHEES SPARE PARTS LIST ERSATZTEILLISTE PIEZAS DE REPUESTO	CODICE CODE KODE
22	Commutatore Commutateur Switch Schalter Switch	121399
23	Commutatore Commutateur Switch Schalter Switch	121400
24	Custodia Garde Guard Schutz Proteccion	122849
25	Cavo Alim. 4G6 3 M Cable Alim. 4G6 3 M Mains Cable 4G6 3 M Netzkabel 4G6 3 M Cable Alim. 4G6 3 M	132202
26	Motore Moteur Motor Motor Motor	152083
27	Ventola Helice Fan Blade Fluegelrad Aventador	152113
28	Motorino Trainafilo Moteur Pour Devidoir Wire Feed Motor Drahtvorschubmotor Motor Por Arrastre Hilo	153029
29	Reattanza Reactance Reactance Drossel Induccion	169512
30	Trasfo Aux 230-400V/0-24-42v Trasfo Aux 230-400V/0-24-42v Trasfo Aux 230-400V/0-24-42v Trasfo Aux 230-400V/0-24-42v Trasfo Aux 230-400V/0-24-42v	169639
31	Trasformatore 230-400V Transformateur 230-400V Transformer 230-400V Geratetfront 230-400V Transformador 230-400V	169660
32	Protezione Attacco Torcia Support Isolant Torche Torch Connection Protection Brennersisolierlager Sosten Isolator Antorcha	312105
33	Volantino Per Aspo Volant Pour Support Bobine Reel Handwheel Wicklerhandrad Volant Por Aspa	312137
34	Assieme Cerniera Charniere Set Hinge Set Scharnier Set Bisagra Set	312382
35	Supporto Bombola Support Bouteille Bottle Holder Flaschenhalter Sosten Bombona	313926
36	Aspo Support Bobine Reel Wickler Aspa	322081
37	Distanziale Entretoise Spacer Abstandstueck Anillo Por Distanciar	322180
38	Ruota Con Supporto Roue + Support Tournant Wheel + Swivel Support Rad + Drehbarerhalter Rueda + Sosten Giratorio	322187
39	Chiusura A Slitta Fermeture Sliding Shutter Verschluss Cierre Plastico	322487
40	Cornice Cadre Frame Rahmen Marco	322648
41	Protezione Supporto Traino Protection Support Devidoir Wirefeeder Protection Holder Drahtvorschubhalterungsprotektion Proteccion Sosten Alimentador De Hilo	322663
42	Cornice Cadre Frame Rahmen Marco	322736

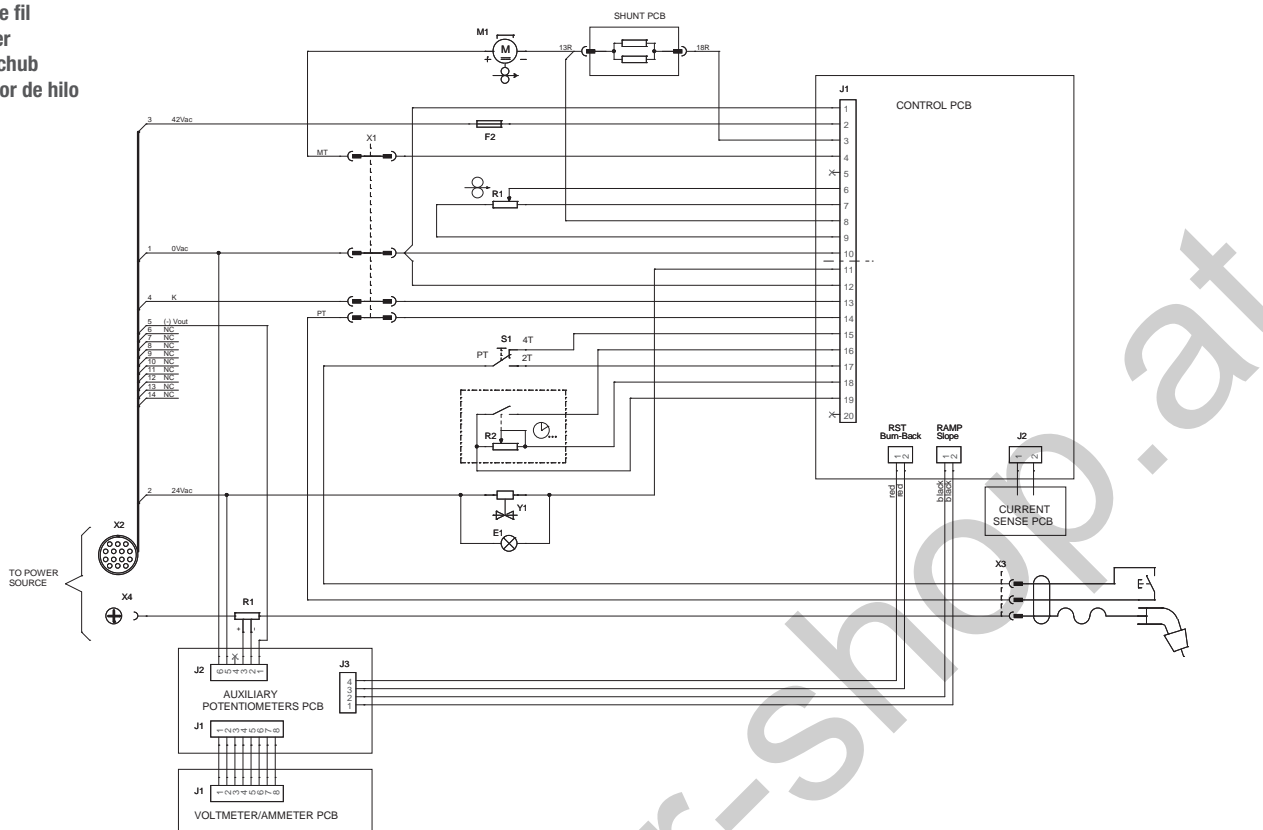
REF.	ELENCO PEZZI DI RICAMBIO PIECES DETACHEES SPARE PARTS LIST ERSATZTEILLISTE PIEZAS DE REPUESTO	CODICE CODE KODE
43	Ruota Roue Wheel Rad Rueda	322772
44	Tappo Per Ruota Bouchon Pour Roue Wheel Cap Rad Stopfen Tapon Rueda	322773
45	Assieme Manopola Per Commutatore Set Poigne Knob Set Switch Knob Set Umschaltegriff Set Set Manija Para Conmutador	323101
46	Piedino Embout Foot Fuss Pie	323001
47	Shunt Per Amperometro Shunt Pour Amperemetre Shunt For Ammeter Shunt Fuer Amperemeter Shunt Para Amperometro	152254
48	Asse Ruote Axe Roues Wheels Axle Radachse Eje Ruedas	422020
49	Adattatore Bombola Argon It Adaptateur Bouteille Argon It Argon Gas Bottle It Adaptor Argongasflasche It PasstUck Adaptador Bombona Argon It	432036
50	Molla Per Aspo Ressort Pour Support Bobine Reel Spring Wicklerfeder Muelle Por Aspa	452057
51	Vano Gra Gra Vain Gra Space Gra Raum Espacio Gra	484139
52	Frontale Partie Frontal Front Panel Geratetfront Frontal	642084
53	Frontale Partie Frontal Front Panel Geratetfront Frontal	642058
54	Retro Partie Arriere Back Panel Rueckseite Trasera	642059
55	Gancio Appendi Torcia Accrocheur Torche Torch Hook Haken Fuer Brenner Gancho Fijacion Antorcha	644444
56	Maniglia Poignee Handle Handgriff Manija	645153
57	Fondo Chassis Bottom Bodenteil Fondo	645154
58	Staffa Bride Bracket Buegel Estribo	645157
59	Fondo Chassis Bottom Bodenteil Fondo	645102
60	Diaframma Diaphragme Diaphragm Diafragma Diafragma	645444
61	Retro Partie Arriere Back Panel Rueckseite Trasera	645300
62	Mantello Capot Cover Deckel Panel De Cobertura	651104
63	Mantello Capot Cover Deckel Panel De Cobertura	655411



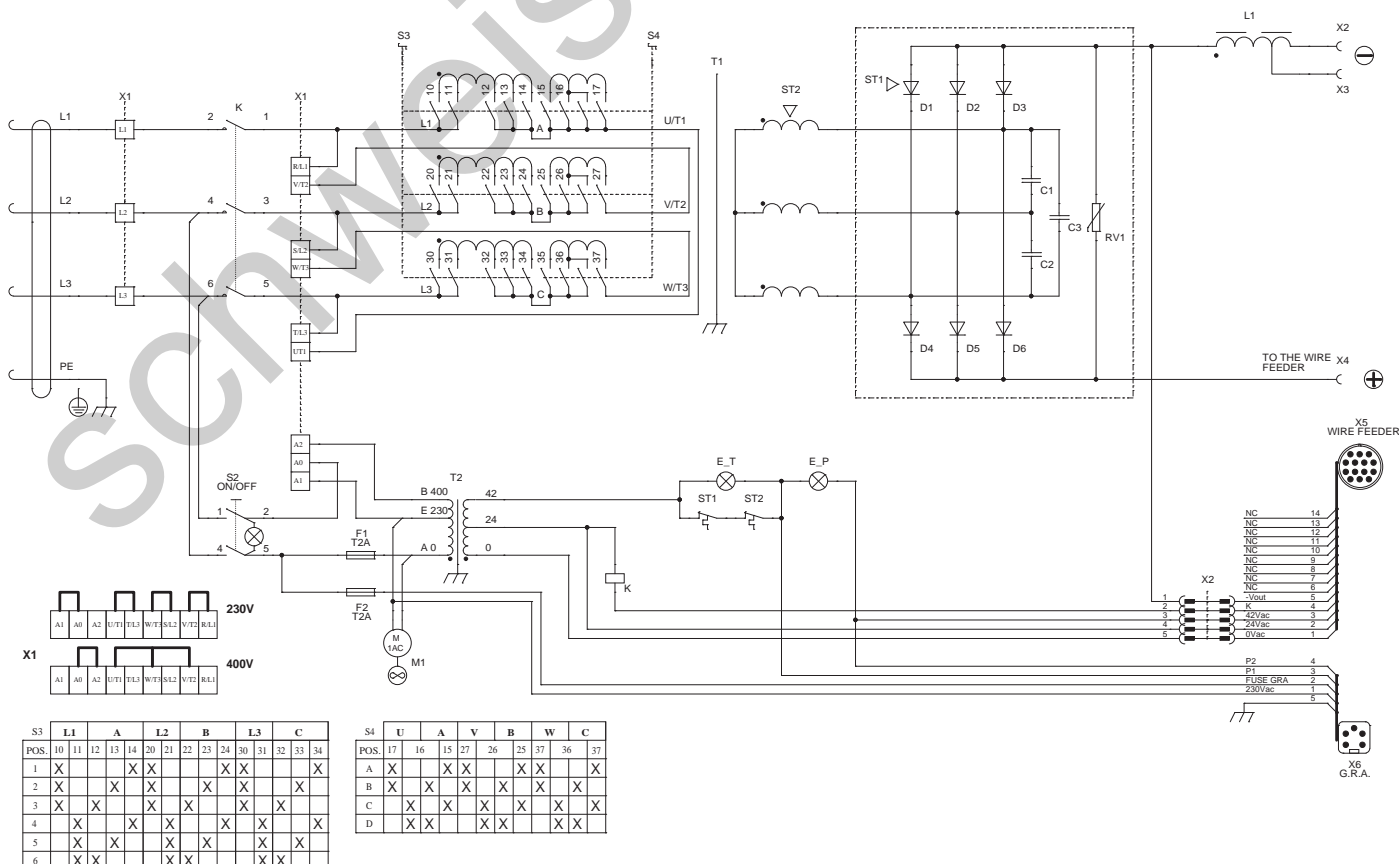


Schema elettrico, Schéma électrique, Diagram, Schaltplan, Esquema de conexiones.

Trainafilo  
Dévidoir de fil  
Wire feeder  
Drahtvorschub  
Alimentador de hilo



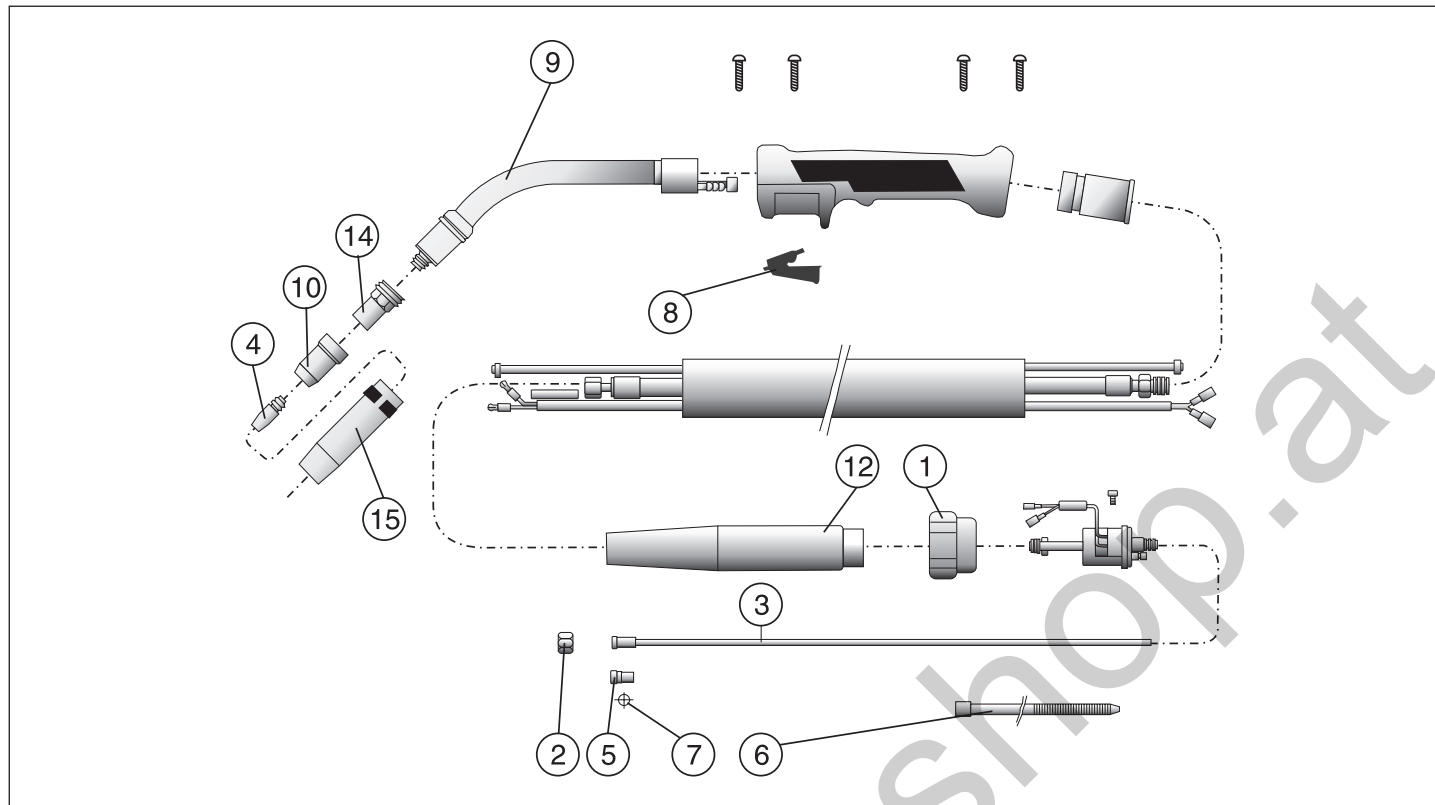
Generatore  
Générateur  
Generator  
Generator  
Generator



S3	L1	A	L2	B	L3	C
POS. 10	11	12	13	14	20	21
1	X	X	X	X	X	X
2	X	X	X	X	X	X
3	X	X	X	X	X	X
4	X	X	X	X	X	X
5	X	X	X	X	X	X
6	X	X	X	X	X	X

S4	U	A	V	B	W	C
POS. 17	16	15	27	26	25	37
A	X	X	X	X	X	X
B	X	X	X	X	X	X
C	X	X	X	X	X	X
D	X	X	X	X	X	X



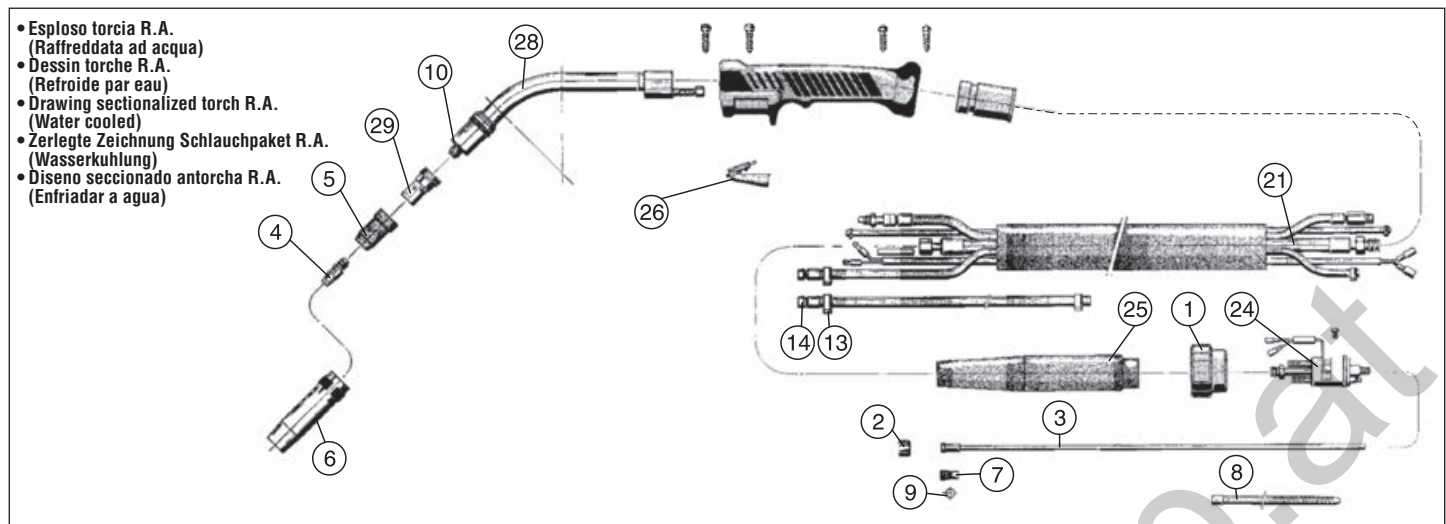


REF.	ELENCO PEZZI RICAMBIO TORCIA LISTE PIECES DETACHEES TORCHE SPARE PARTS LIST TORCH ERSATZTEILLISTE SCLAUCHPAKET PIEZAS DE REPUESTO ANTORCHA	CODICE CODE KODE
1	Ghiera Fissaggio Embout Fixage Ring Nut Nutmutter Virola Por Fijacion	722007
2	Dado Fissaggio Guaina Ecroix Fixage Gaine Liner Nut Befestigungsmutter Dado Por Fijacion Vaina	722013
3	Guaina Guidafile D. 1,6-2 Mm Gaine Guide Fil D. 1,6-2 Mm Wire Guide Hose D. 1,6-2 Mm Drahtfuehrungsseile D. 1,6-2 Mm Vaine Guidaera Alambre D. 1,6-2 Mm	722597
3	Guaina Guidafile D. 1-1,2 Mm 3 M Gaine Pour Fil D. 1-1,2 Mm 3 M Liner D. 1-1,2 Mm 3 M Drahtfuehrungsseile D. 1-1,2 Mm 3 M Vaina Guia Hilo D. 1-1,2 Mm 3 M	722689
3	Guaina Guidafile D. 1,2-1,6 Mm Gaine Pour Fil D. 1,2-1,6 Mm Liner D. 1,2-1,6 Mm Drahtfuehrungsseile D. 1,2-1,6 Mm Vaina Guia Hilo D. 1,2-1,6 Mm	722795
3	Guaina Guidafile D.1,6-2mm 3M Gaine Guide Fil D.1,6-2mm 3M Wire Guide Hose D.1,6-2mm 3M Drahtfuehrungsseile D.1,6-2mm 3M Vaina Guida Alambre D.1,6-2mm 3M	722814
3	Guaina Guidafile D. 1-1,2 Mm Gaine Pour Fil D. 1-1,2 Mm Wire Guide Hose D. 1-1,2 Mm Drahtfuehrungsseile D. 1-1,2 Mm Vaina Guia Hilo D. 1-1,2 Mm	742164
4	Tubetto Contatto D.0,8 Tube Contact D.0,8 Contact Tip D.0,8 Kontaktroehrchen D.0,8 Tubito De Contacto D.0,8	722581
4	Tubetto Contatto D.1,0 Tube Contact D.1,0 Contact Tip D.1,0 Kontaktroehrchen D.1,0 Tubito De Contacto D.1,0	722582
4	Tubetto Contatto D.1,2 Tube Contact D.1,2 Contact Tip D.1,2 Kontaktroehrchen D.1,2 Tubito De Contacto D.1,2	722583
4	Tubetto Contatto D.2,0 Tube Contact D.2,0 Contact Tip D.2,0 Kontaktroehrchen D.2,0 Tubito De Contacto D.2,0	722586
4	Tubetto Contatto D.1,6 Tube Contact D.1,6 Contact Tip D.1,6 Kontaktroehrchen D.1,6 Tubito De Contacto D.1,6	722587

REF.	ELENCO PEZZI RICAMBIO TORCIA LISTE PIECES DETACHEES TORCHE SPARE PARTS LIST TORCH ERSATZTEILLISTE SCLAUCHPAKET PIEZAS DE REPUESTO ANTORCHA	CODICE CODE KODE
4	Tubetto Di Contatto Flux D.1 Mm Tube Contact Flux D.1 Mm Flux Contact Tip D.1 Mm Flux Kontaktroehrchen D.1 Mm Tubito De Contacto Flux D.1 Mm	722769
4	Tubetto Di Contatto Flux D.1,2 Mm Tube Contact Flux D.1,2 Mm Contact Tip Flux D.1,2 Mm Kontaktroehrchen Flux D.1,2 Mm Tubito De Contacto Flux D.1,2 Mm	722770
4	Tubetto Di Contatto Flux D.1,6 Mm Tube Contact Flux D.1,6 Mm Contact Tip Flux D.1,6 Mm Kontaktroehrchen Flux D.1,6 Mm Tubito De Contacto Flux D.1,6 Mm	722771
4	Tubetto Di Contatto Al/flux D.2 Mm Tube Contact Al/flux D.2 Mm Contact Tip Al/flux D.2 Mm Kontaktroehrchen Al/flux D.2 Mm Tubito De Contacto Al/flux D.2 Mm	722772
4	Tubetto Di Contatto Al D.1 Mm Tube Contact Al D.1 Mm Contact Tip Al D.1 Mm Kontaktroehrchen Al D.1 Mm Tubito De Contacto Al D.1 Mm	742159
4	Tubetto Di Contatto Al D.1,2 Mm Tube Contact Al D.1,2 Mm Contact Tip Al D.1,2 Mm Kontaktroehrchen Al D.1,2 Mm Tubito De Contacto Al D.1,2 Mm	742160
4	Tubetto Di Contatto Al D.1,6 Mm Tube Contact Al D.1,6 Mm Contact Tip Al D.1,6 Mm Kontaktroehrchen Al D.1,6 Mm Tubito De Contacto Al D.1,6 Mm	742161
5	Nipples Ferma Guaina Nipples Serre Gaine Wire Guide Locking Nipples Drahtseeleklammnippel Nipples De Bloqueo Vaina	722598
5	Nippel Ferma Guaina Nippel Serre Gaine Wire Guide Locking Nipples Drahtseeleklammnippel Nippel De Bloqueo Vaina	722599
6	Tubetto Ferma Guaina Tuyau Serre Gaine Wire Guide Locking Tube Drahtseeleklammrohr Tubito De Bloqueo Vaina	722600
7	Anello Or Bague Or Or Ring Or Ring Anillo Or	722601
7	Anello Or Anneau Or Or Ring Or Ring Anillo Or	722606

REF.	ELENCO PEZZI RICAMBIO TORCIA LISTE PIECES DETACHEES TORCHE SPARE PARTS LIST TORCH ERSATZTEILLISTE SCLAUCHPAKET PIEZAS DE REPUESTO ANTORCHA	CODICE CODE KODE
8	Pulsante Poussoir Pushbutton Druckknopf Pulsador	722677
9	Lancia Lance Swan Neck Brennerhals Encorvado	722801
10	Diffusore Gas Isolante Diifuseur Gaz Gas Diffuser Gas Diffusor Difusor Gas	722802
12	Copri Adattatore Completo Couvre Adaptateur Complet Complete Adaptor Cover Brennerkupplungdeckel Proteccion De Enganche	722621
14	Supporto Tubetto Contatto Suport Tube Contact Contact Tip Holder Kontaktroehrchenraeger Sosten Tubito De Contacto	722807
15	Ugello Conico Buse Conique Conical Nozzle Konische Duese Injector Conico	722808
15	Ugello Cilindrico Buse Cylindrique Cylindrical Nozzle Zylindrische Duese Injector Cilindrico	722809
-	Torcia 3m Torche 3m Torch 3m Schlauchpaket 3m Antorcha 3m	722798
-	Torcia 5m Torche 5m Torch 5m Schlauchpaket 5m Antorcha 5m	722800

Esploso torcia, Dessin torche, Torch drawing, Schlauchpaket - Explosionszeichnung, Diseño seccionado antorcha.



REF.	ELENCO PEZZI RICAMBIO TORCIA LISTE PIECES DETACHEES TORCHE SPARE PARTS LIST TORCH ERSATZTEILLISTE SCHAUCHPAKET PIEZAS DE REPUESTO ANTORCHA	CODICE CODE CODE
1	Ghiera Fissaggio Embout Fixage Ring Nut Nutmutter Virola Por Fiyacion	722007
2	Dado Fissaggio Guaina Ecrou Fixage Gaine Liner Nut Befestigungsmutter Dado Por Fiyacion Vaina	722013
3	Guaina Guidafile D. 1,2-1,6 Mm Gaine Pour Fil D. 1,2-1,6 Mm Liner D. 1,2-1,6 Mm Drahtführungsseele D. 1,2-1,6 Mm Vaina Guia Hilo D. 1,2-1,6 Mm	722588
3	Guaina Guidafile D. 1-1,2 Mm Gaine Pour Fil D. 1-1,2 Mm Liner D. 1-1,2 Mm Drahtführungsseele D. 1-1,2 Mm Vaina Guia Hilo D. 1-1,2 Mm	722590
3	Guaina Guidafile D. 1,6-2 Mm Gaine Guide Fil D. 1,6-2 Mm Wire Guide Hose D. 1,6-2 Mm Drahtführungsseele D. 1,6-2 Mm Vaine Guidadera Alambre D. 1,6-2 Mm	722597
3	Guaina G.f. D.2-2,4 Mt.3 Gaine Guide Fil D.2-2,4 M3 Wire Guide Hose D.2-2,4 M3 Drahtführungsseele D.2-2,4 M3 Vaina Guidadera Alambre D. 2-2,4 M3	722820
3	Guaina Guidafile D. 1-1,2 Mm Gaine Pour Fil D. 1-1,2 Mm Wire Guide Hose D. 1-1,2 Mm Drahtführungsseele D. 1-1,2 Mm Vaina Guia Hilo D. 1-1,2 Mm	742164
4	Tubetto Contatto D.0,8 Tube Contact D.0,8 Contact Tip D.0,8 Kontaktroehrchen D.0,8 Tubito De Contacto D.0,8	722581
4	Tubetto Contatto D.1,0 Tube Contact D.1,0 Contact Tip D.1,0 Kontaktroehrchen D.1,0 Tubito De Contacto D.1,0	722582
4	Tubetto Contatto D.1,2 Tube Contact D.1,2 Contact Tip D.1,2 Kontaktroehrchen D.1,2 Tubito De Contacto D.1,2	722583
4	Tubetto Contatto D.2,0 Tube Contact D.2,0 Contact Tip D.2,0 Kontaktroehrchen D.2,0 Tubito De Contacto D.2,0	722586
4	Tubetto Contatto D.1,6 Tube Contact D.1,6 Contact Tip D.1,6 Kontaktroehrchen D.1,6 Tubito Di Contacto D.1,6	722587
4	Tubetto Di Contatto Flux D.1 Mm Tube Contact Flux D.1 Mm Flux Contact Tip D.1 Mm Flux Kontaktroehrchen D.1 Mm Tubito De Contacto Flux D.1 Mm	722769
4	Tubetto Di Contatto Flux D.1,2 Mm Tube Contact Flux D.1,2 Mm Contact Tip Flux D.1,2 Mm Kontaktroehrchen Flux D.1,2 Mm Tubito De Contacto Flux D.1,2 Mm	722770
4	Tubetto Di Contatto Flux D.1,6 Mm Tube Contact Flux D.1,6 Mm Contact Tip Flux D.1,6 Mm Kontaktroehrchen Flux D.1,6 Mm Tubito De Contacto Flux D.1,6 Mm	722771

REF.	ELENCO PEZZI RICAMBIO TORCIA LISTE PIECES DETACHEES TORCHE SPARE PARTS LIST TORCH ERSATZTEILLISTE SCHAUCHPAKET PIEZAS DE REPUESTO ANTORCHA	CODICE CODE CODE
4	Tubetto Di Contatto Al/flux D.2 Mm Tube Contact Al/flux D.2 Mm Contact Tip Al/flux D.2 Mm Kontaktroehrchen Al/flux D.2 Mm Tubito De Contacto Al/flux D.2 Mm	722772
4	Tubetto Di Contatto D. 2,4 Mm Tube Contact D. 2,4 Mm Contact Tube D. 2,4 Mm Kontaktroehrchen D. 2,4 Mm Tubito De Contacto D. 2,4 Mm	722773
4	Tubetto Di Contatto Al D.1 Mm Tube Contact Al D.1 Mm Contact Tip Al D.1 Mm Kontaktroehrchen Al D.1 Mm Tubito De Contacto Al D.1 Mm	742159
4	Tubetto Di Contatto Al D.1,2 Mm Tube Contact Al D.1,2 Mm Contact Tip Al D.1,2 Mm Kontaktroehrchen Al D.1,2 Mm Tubito De Contacto Al D.1,2 Mm	742160
4	Tubetto Di Contatto Al D.1,6 Mm Tube Contact Al D.1,6 Mm Contact Tip Al D.1,6 Mm Kontaktroehrchen Al D.1,6 Mm Tubito De Contacto Al D.1,6 Mm	742161
5	Isolante Diffusore Gas Douille Isolante Gas Diffuser Insulation Gasdiffusor Isolierteil Aislador Difusor Gas	722593
6	Ugello Conico Buse Conique Conical Nozzle Konische Duese Inyector Conico	722585
6	Ugello Puntatura Buse Pointage Spot Welding Nozzle Punktschweissduese Inyector Por Puntos	722594
6	Ugello Cilindrico Buse Cylindrique Cylindrical Nozzle Zylindrische Duese Inyector Cilindrico	722595
7	Nipples Ferma Guaina Nipples Serre Gaine Wire Guide Locking Nipples Drahtseelekllemnippel Nipples De Bloqueo Vaina	722598
7	Nippel Ferma Guaina Nippel Serre Gaine Wire Guide Locking Nipples Drahtseelekllemnippel Nippel De Bloqueo Vaina	722599
8	Tubetto Ferma Guaina Tuyau Serre Gaine Wire Guide Locking Tube Drahtseeleklmrohr Tubito De Bloqueo Vaina	722600
9	Anello Or Bague Or Or Ring Or Ring Anillo Or	722601
9	Anello Or Anneau Or Or Ring Or Ring Anillo Or	722606
10	Rondella Isolante Rondelle Isolante Insulating Washer Isolierschraube Arandela Aislante	722603

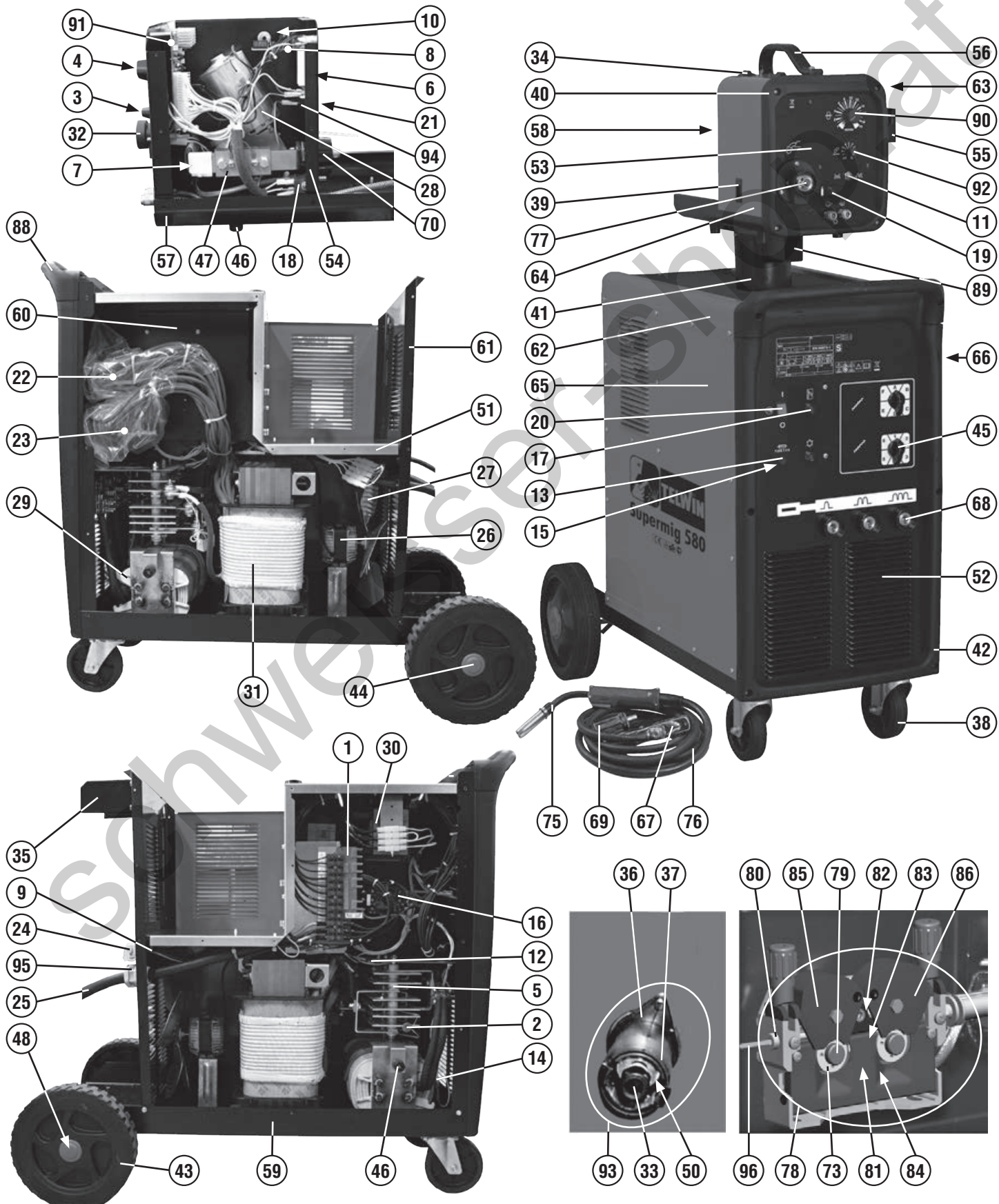
REF.	ELENCO PEZZI RICAMBIO TORCIA LISTE PIECES DETACHEES TORCHE SPARE PARTS LIST TORCH ERSATZTEILLISTE SCHAUCHPAKET PIEZAS DE REPUESTO ANTORCHA	CODICE CODE CODE
13	Fascetta Collier Hose Ring Schelle Cintura	232114
14	Riduzione Innesti Rapidi Reducteur Reduction Schnelle Kupplungreduktion Reduccion Inyertos Rapidos	722608
21	Cavo Acqua/corrente Mt.3 Cable Eau 3 M Water Pipe 3M Wasser Kabel 3M Cabel Por Agua 3M	722615
24	Corpo Torcia Posteriore Partie Torche Posterieure Back Torch Part Hinterschlauchpaket Cuerpo De Antorcha Posterior	722619
25	Copri Adattatore Completo Couvre Adaptateur Complet Complete Adaptor Cover Brennerkupplungdeckel Proteccion De Enganche	722621
26	Pulsante Poussoir Pushbutton Druckknopf Pulsador	722677
28	Lancia Lance Swan Neck Brennerhals Encorvado	722708
29	Supporto Tubetto Contatto Suport Tube Contact Contact Tip Holder Kontaktroehrchaenger Sosten Tubito De Contacto	722709
-	Torcia 3m Torche 3m Torch 3m Schlauchpaket 3m Antorcha 3m	722625
-	Torcia 5m Torche 5m Torch 5m Schlauchpaket 5m Antorcha 5m	722683

ELENCO PEZZI DI RICAMBIO  
 LISTE PIECES DETACHEES  
 SPARE PARTS LIST  
 ERSATZTEILLISTE  
 PIEZAS DE REPUESTO

# SUPERMIG 580



Esplso macchina, Dessin appareil, Machine drawing, Explosions Zeichnung des Geräts, Diseño seccionado maquina.





REF.	ELENCO PEZZI DI RICAMBIO PIECES DETACHEES SPARE PARTS LIST ERSATZTEILLISTE PIEZAS DE REPUESTO	CODICE CODE KODE
1	Basetta Cambio Tensione Platine Pour Change Tension Voltage Changing Card Wechselspannungskarte Base Cambio Tension	112163
2	Protezione Raddrizzatore Protection Redresseur Rectifier Protection Gleichrichterschutz Protector Rectificador	112182
3	Potenziometro Potentiometre Potentiometer Potenciometro	112282
4	Potenziometro Potentiometre Potentiometer Potenciometro	112283
5	Raddrizzatore Redresseur Rectifier Gleichrichter Rectificador	112325
5	Maniglia Poignee Handle Handgriff Manija	645153
6	Scheda Resistenze Traino Platine Resistance Devidoir Wire Feed Resistance Card Drahtvorschub Widerstand Karte Tarjeta Resistencia Alim. De Hilo	114637
7	Scheda Reed Platine Reed Reed Card Reed Karte Tarjeta Reed	114765
8	Scheda Potenziometri Platine Potentiometres Potentiometers Module Potentiometerskarte Placa Potenciometros	117306
9	Cavo Cable Cable Kabel Cable	120738
10	Manopola Poignee Knob Griff Manija	121395
11	Deviatore A Levetta Interrupteur A Levier Switch Schalter Interrupteur A Levier	122052
12	Kit Termostato Kit Thermostat Kit Thermostat Thermostat Kit Kit Termostato	981968
13	Portafusibile Porte Fusible Fuse Holder Sicherungshalter Porta Fusible	122159
14	Termostato Thermostat Thermostat Thermostat Termostato	121715
15	Fusibile Fusible Fuse Sicherung Fusible	122437
16	Contattore Contacteur Contactor Kontaktgeber Contactor	122478
17	Lampada Gialla Temoin Lumineux Jaune Yellow Pilot Lamp Gelbe Kontrollampe Piloto Amarillo	122594
18	Elettrovalvola Electrovanne Electro-valve Elektroventil Electrovalvula	122682
19	Lampada Temoin Lumineux Lamp Kontrollampe Lamparilla De Control	122709
20	Interruttore Interrupteur Switch Schalter Interruptor	122725

REF.	ELENCO PEZZI DI RICAMBIO PIECES DETACHEES SPARE PARTS LIST ERSATZTEILLISTE PIEZAS DE REPUESTO	CODICE CODE KODE
21	Fusibile Fusible Fuse Sicherungsdraht Fusible	122742
22	Commutatore Commuteur Switch Schalter Commutador	122814
23	Commutatore Commuteur Switch Schalter Commutador	122815
24	Custodia Garde Guard Schutz Proteccion	122849
25	Cavo Alim. 4G10 3.5 M Cable Alim. 4G10 3.5 M Mains Cable 4G10 3.5 M Netzkabel 4G10 3.5 M Cable Alim. 4G10 3.5 M	132218
26	Motore Moteur Motor Motor Motor	152083
27	Ventola Helice Fan Blade Fluegelrad Aventador	152135
28	Motorino Trainafile Moteur Pour Devidoir Wire Feed Motor Drahtvorschubmotor Motor Por Arrastre Hilo	153029
29	Reattanza Reactance Reactance Reaktanz Reactancia	164669
30	Trasfo Aux 230-400V/0-24-42v Trasfo Aux 230-400V/0-24-42v Trasfo Aux 230-400V/0-24-42v Trasfo Aux 230-400V/0-24-42v Trasfo Aux 230-400V/0-24-42v	169639
31	Trasformatore 230-400V Transformateur 230-400V Transformator 230-400V Trafo 230-400V Transformador 230-400V	169644
32	Protezione Attacco Torcia Support Isolant Torche Torch Connection Protection Brennersisolierrager Sosten Isolator Antorcha	312105
33	Volantino Per Aspo Volant Pour Support Bobine Reel Handwheel Wicklerhandrad Volant Por Aspa	312137
34	Assieme Cerniera Charniere Set Hinge Set Scharnier Set Bisagra Set	312382
35	Supporto Bombola Support Bouteille Bottle Holder Flaschenhalter Sosten Bombona	313926
36	Aspo Support Bobine Reel Wickler Aspa	322081
37	Distanziale Entretoise Spacer Abstandstueck Anillo Por Distanciar	322180
38	Ruota Con Supporto Roue + Support Tournant Wheel + Swivel Support Rad + Drehbarerhalter Rueda + Sosten Giratorio	322187
39	Chusura A Slitta Fermature Sliding Shutter Verschluss Cierre Plastico	322487
40	Cornice Cadre Frame Rahmen Marco	322648
41	Protezione Supporto Traino Protection Support Devidoir Wirefeeder Protection Holder Drahtvorschubhalterungsprotektion Proteccion Sosten Alimentador De Hilo	322663

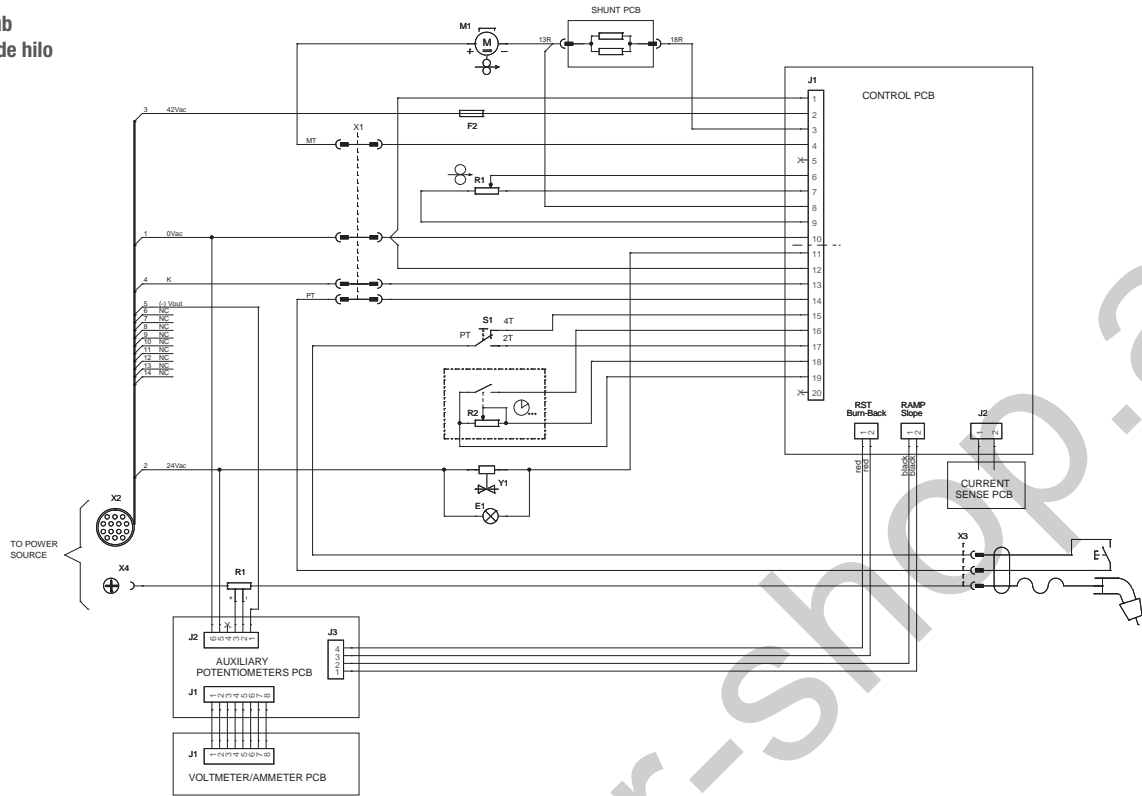
REF.	ELENCO PEZZI DI RICAMBIO PIECES DETACHEES SPARE PARTS LIST ERSATZTEILLISTE PIEZAS DE REPUESTO	CODICE CODE KODE
42	Cornice Cadre Frame Rahmen Marco	322721
43	Ruota Roue Wheel Rad Rueda	322772
44	Tappo Per Ruota Bouchon Pour Roue Wheel Cap Rad Stopfen Tapon Rueda	322773
45	Assieme Manopola Per Commutatore Set Poigne Pour Commuteur Switch Knob Set Umschaltgriff Set Set Manija Para Conmutador	323101
46	Piedino Embout Foot Fuss Pie	323001
47	Shunt Per Amperometro Shunt Pour Amperemetre Shunt For Ammeter Shunt Fuer Ampermeter Shunt Para Amperometro	152254
48	Asse Ruote Axe Roues Wheels Axle Radachse Eje Ruedas	422020
49	Adattatore Bombola Argon It Adaptateur Bouteille Argon It Argon Gas Bottle It Adaptor Argongasflasche It PasstÜck Adaptador Bombona Argon It	432036
50	Molla Per Aspo Ressort Pour Support Bobine Reel Spring Wicklerfeder Muelle Por Aspa	452057
51	Vano Gra Gra Vain Gra Space Gra Raum Espacio Gra	483557
52	Frontale Partie Frontal Front Panel Geraetefront Frontal	642057
53	Frontale Partie Frontal Front Panel Geraetefront Frontal	642058
54	Retro Partie Arriere Back Panel Rueckseite Trasera	642059
55	Gancio Appendi Torcia Accrocheur Torche Torch Hook Haken Fuer Brenner Gancho Fijacion Antorcha	644444
57	Fondo Chassis Bottom Bodenteil Fondo	645154
58	Staffa Bride Braket Buegel Estribo	645157
59	Fondo Chassis Bottom Bodenteil Fondo	645170
60	Diaframma Diaphragme Diaphragm Diafragma Diafragma	645222
61	Retro Partie Arriere Back Panel Rueckseite Trasera	645429
62	Mantello Capot Cover Deckel Panel De Cobertura	651082
63	Mantello Capot Cover Deckel Panel De Cobertura	655411



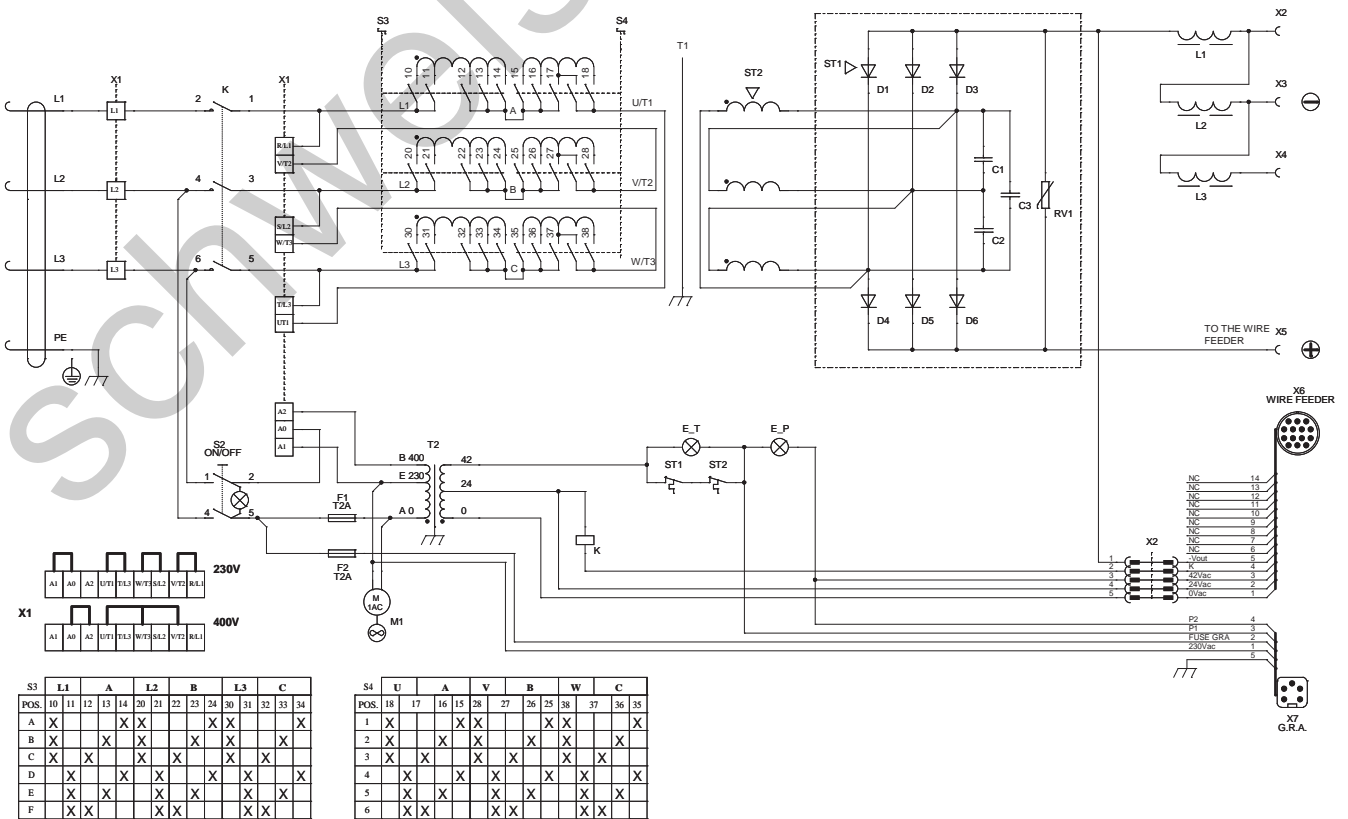


Schema elettrico, Schéma électrique, Diagram, Schaltplan, Esquema de conexiones.

Trainafilo  
Dévidoir de fil  
Wire feeder  
Drahtvorschub  
Alimentador de hilo



Generatore  
Générateur  
Generator  
Generator  
Generator

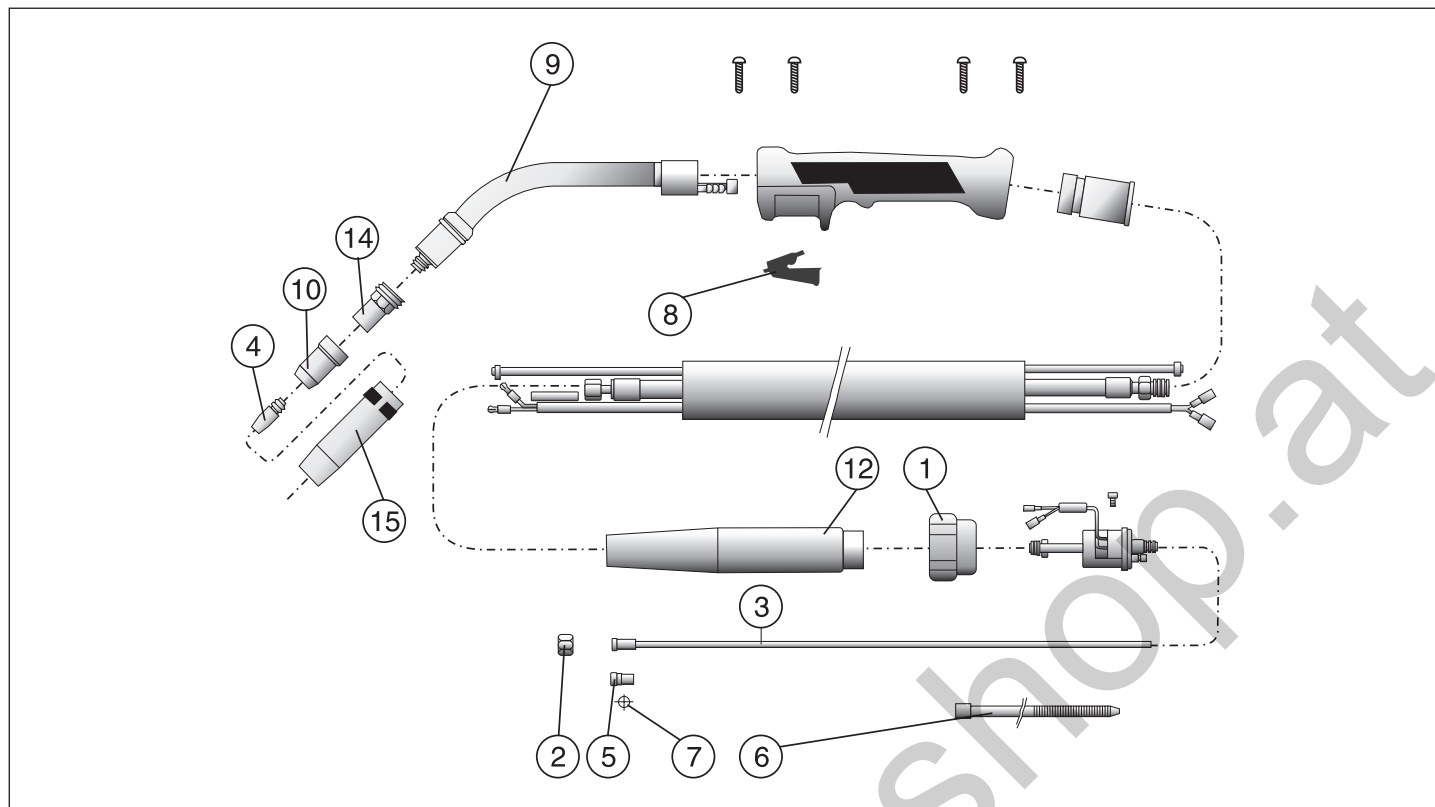


S3

POS.	L1	A	L2	B	L3	C
A	X		X	X	X	X
B	X	X	X	X	X	X
C	X	X	X	X	X	X
D	X	X	X	X	X	X
E	X	X	X	X	X	X
F	X	X	X	X	X	X

S4

POS.	U	A	V	B	W	C
1	X	X	X	X	X	X
2	X	X	X	X	X	X
3	X	X	X	X	X	X
4	X	X	X	X	X	X
5	X	X	X	X	X	X
6	X	X	X	X	X	X

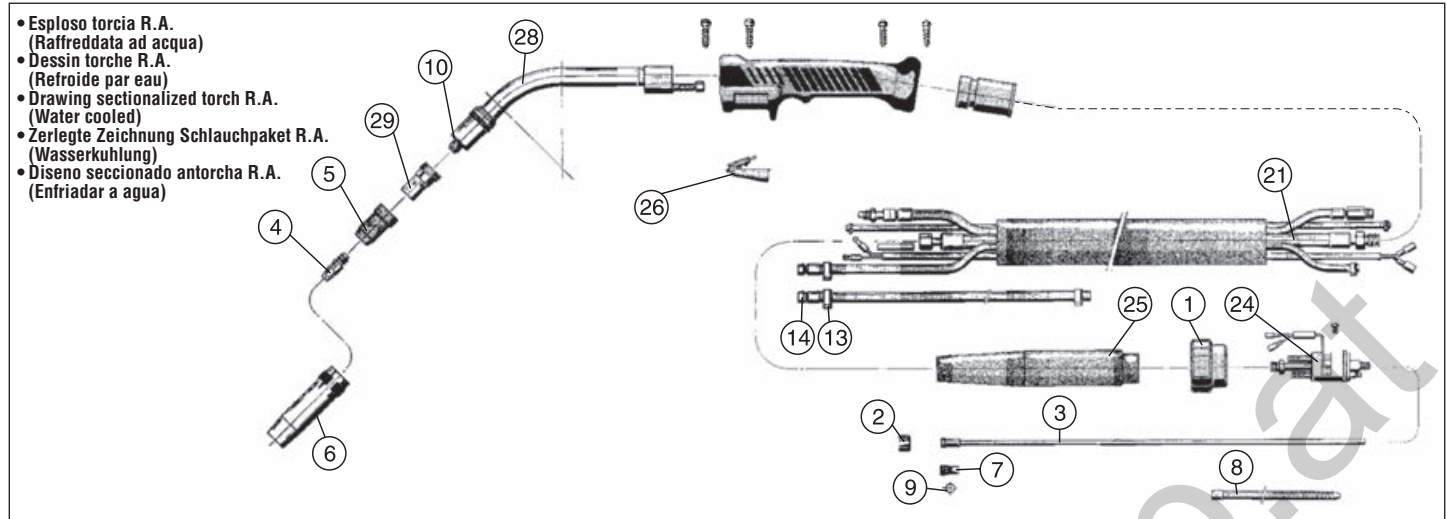


REF.	ELENCO PEZZI RICAMBIO TORCIA LISTE PIECES DETACHEES TORCHE SPARE PARTS LIST TORCH ERSATZTEILLISTE SCLAUCHPAKET PIEZAS DE REPUESTO ANTORCHA	CODICE CODE KODE
1	Ghiera Fissaggio Embout Fixage Ring Nut Nutmutter Virola Por Fijacion	722007
2	Dado Fissaggio Guaina Ecroix Fixage Gaine Liner Nut Befestigungsmutter Dado Por Fijacion Vaina	722013
3	Guaina Guidafile D. 1,6-2 Mm Gaine Guide Fil D. 1,6-2 Mm Wire Guide Hose D. 1,6-2 Mm Drahtfuhrungsseile D. 1,6-2 Mm Vaine Guida Alambre D. 1,6-2 Mm	722597
3	Guaina Guidafile D. 1-1,2 Mm 3 M Gaine Pour Fil D. 1-1,2 Mm 3 M Liner D. 1-1,2 Mm 3 M Drahtfuhrungsseile D. 1-1,2 Mm 3 M Vaina Guia Hilo D. 1-1,2 Mm 3 M	722689
3	Guaina Guidafile D. 1,2-1,6 Mm Gaine Pour Fil D. 1,2-1,6 Mm Liner D. 1,2-1,6 Mm Drahtfuhrungsseile D. 1,2-1,6 Mm Vaina Guia Hilo D. 1,2-1,6 Mm	722795
3	Guaina Guidafile D.1,6-2mm 3M Gaine Guide Fil D.1,6-2mm 3M Wire Guide Hose D.1,6-2mm 3M Drahtfuhrungsseile D.1,6-2mm 3M Vaina Guida Alambre D.1,6-2mm 3M	722814
3	Guaina Guidafile D. 1-1,2 Mm Gaine Pour Fil D. 1-1,2 Mm Wire Guide Hose D. 1-1,2 Mm Drahtfuhrungsseile D. 1-1,2 Mm Vaina Guia Hilo D. 1-1,2 Mm	742164
4	Tubetto Contatto D.0,8 Tube Contact D.0,8 Contact Tip D.0,8 Kontaktroehrchen D.0,8 Tubito De Contacto D.0,8	722581
4	Tubetto Contatto D.1,0 Tube Contact D.1,0 Contact Tip D.1,0 Kontaktroehrchen D.1,0 Tubito De Contacto D.1,0	722582
4	Tubetto Contatto D.1,2 Tube Contact D.1,2 Contact Tip D.1,2 Kontaktroehrchen D.1,2 Tubito De Contacto D.1,2	722583
4	Tubetto Contatto D.2,0 Tube Contact D.2,0 Contact Tip D.2,0 Kontaktroehrchen D.2,0 Tubito De Contacto D.2,0	722586
4	Tubetto Contatto D.1,6 Tube Contact D.1,6 Contact Tip D.1,6 Kontaktroehrchen D.1,6 Tubito De Contacto D.1,6	722587

REF.	ELENCO PEZZI RICAMBIO TORCIA LISTE PIECES DETACHEES TORCHE SPARE PARTS LIST TORCH ERSATZTEILLISTE SCLAUCHPAKET PIEZAS DE REPUESTO ANTORCHA	CODICE CODE KODE
4	Tubetto Di Contatto Flux D.1 Mm Tube Contact Flux D.1 Mm Flux Contact Tip D.1 Mm Flux Kontaktroehrchen D.1 Mm Tubito De Contacto Flux D.1 Mm	722769
4	Tubetto Di Contatto Flux D.1,2 Mm Tube Contact Flux D.1,2 Mm Contact Tip Flux D.1,2 Mm Kontaktroehrchen Flux D.1,2 Mm Tubito De Contacto Flux D.1,2 Mm	722770
4	Tubetto Di Contatto Flux D.1,6 Mm Tube Contact Flux D.1,6 Mm Contact Tip Flux D.1,6 Mm Kontaktroehrchen Flux D.1,6 Mm Tubito De Contacto Flux D.1,6 Mm	722771
4	Tubetto Di Contatto Al/flux D.2 Mm Tube Contact Al/flux D.2 Mm Contact Tip Al/flux D.2 Mm Kontaktroehrchen Al/flux D.2 Mm Tubito De Contacto Al/flux D.2 Mm	722772
4	Tubetto Di Contatto Al D.1 Mm Tube Contact Al D.1 Mm Contact Tip Al D.1 Mm Kontaktroehrchen Al D.1 Mm Tubito De Contacto Al D.1 Mm	742159
4	Tubetto Di Contatto Al D.1,2 Mm Tube Contact Al D.1,2 Mm Contact Tip Al D.1,2 Mm Kontaktroehrchen Al D.1,2 Mm Tubito De Contacto Al D.1,2 Mm	742160
4	Tubetto Di Contatto Al D.1,6 Mm Tube Contact Al D.1,6 Mm Contact Tip Al D.1,6 Mm Kontaktroehrchen Al D.1,6 Mm Tubito De Contacto Al D.1,6 Mm	742161
5	Nipples Ferma Guaina Nipples Serre Gaine Wire Guide Locking Nipples Drahtseeleklammnippel Nipples De Bloqueo Vaina	722598
5	Nippel Ferma Guaina Nippel Serre Gaine Wire Guide Locking Nipples Drahtseeleklammnippel Nippel De Bloqueo Vaina	722599
6	Tubetto Ferma Guaina Tuyau Serre Gaine Wire Guide Locking Tube Drahtseeleklammrohr Tubito De Bloqueo Vaina	722600
7	Anello Or Bague Or Or Ring Or Ring Anillo Or	722601
7	Anello Or Anneau Or Or Ring Or Ring Anillo Or	722606

REF.	ELENCO PEZZI RICAMBIO TORCIA LISTE PIECES DETACHEES TORCHE SPARE PARTS LIST TORCH ERSATZTEILLISTE SCLAUCHPAKET PIEZAS DE REPUESTO ANTORCHA	CODICE CODE KODE
8	Pulsante Poussoir Pushbutton Druckknopf Pulsador	722677
9	Lancia Lance Swan Neck Brennerhals Encorvado	722801
10	Diffusore Gas Isolante Diifuseur Gaz Gas Diffuser Gas Diffusor Difusor Gas	722802
12	Copri Adattatore Completo Couvre Adaptateur Complet Complete Adaptor Cover Brennerkupplungdeckel Proteccion De Enganche	722621
14	Supporto Tubetto Contatto Suport Tube Contact Contact Tip Holder Kontaktroehrchenraeger Sosten Tubito De Contacto	722807
15	Ugello Conico Buse Conique Conical Nozzle Konische Duese Injector Conico	722808
15	Ugello Cilindrico Buse Cylindrique Cylindrical Nozzle Zylindrische Duese Injector Cilindrico	722809
-	Torcia 3m Torche 3m Torch 3m Schlauchpaket 3m Antorcha 3m	722798
-	Torcia 5m Torche 5m Torch 5m Schlauchpaket 5m Antorcha 5m	722800

Esploso torcia, Dessin torche, Torch drawing, Schlauchpaket - Explosionszeichnung, Diseño seccionado antorcha.



- Esploso torcia R.A. (Raffreddata ad acqua)
- Dessin torche R.A. (Refroide par eau)
- Drawing sectionalized torch R.A. (Water cooled)
- Zerlegte Zeichnung Schlauchpaket R.A. (Wasserkühlung)
- Diseño seccionado antorcha R.A. (Enfriador a agua)

REF.	ELENCO PEZZI RICAMBIO TORCIA LISTE PIECES DETACHEES TORCHE SPARE PARTS LIST TORCH ERSATZTEILLISTE SCLAUCHPAKET PIEZAS DE REPUESTO ANTORCHA	CODICE CODE CODE
1	Ghiera Fissaggio Embout Fixage Ring Nut Nutmutter Virola Por Fiyacion	722007
2	Dado Fissaggio Guaina Ecrou Fixage Gaine Liner Nut Befestigungsmutter Dado Por Fiyacion Vaina	722013
3	Guaina Guidafile D. 1,2-1,6 Mm Gaine Pour Fil D. 1,2-1,6 Mm Liner D. 1,2-1,6 Mm Drahtführungsseele D. 1,2-1,6 Mm Vaina Guia Hilo D. 1,2-1,6 Mm	722588
3	Guaina Guidafile D. 1-1,2 Mm Gaine Pour Fil D. 1-1,2 Mm Liner D. 1-1,2 Mm Drahtführungsseele D. 1-1,2 Mm Vaina Guia Hilo D. 1-1,2 Mm	722590
3	Guaina Guidafile D. 1,6-2 Mm Gaine Guide Fil D. 1,6-2 Mm Wire Guide Hose D. 1,6-2 Mm Drahtführungsseele D. 1,6-2 Mm Vaine Guidadera Alambre D. 1,6-2 Mm	722597
3	Guaina G.f. D.2-2,4 M3 Gaine Guide Fil D. 2-2,4 M3 Wire Guide Hose D.2-2,4 M3 Drahtführungsseele D.2-2,4 M3 Vaina Guidadera Alambre D. 2-2,4 M3	722820
3	Guaina Guidafile D. 1-1,2 Mm Gaine Pour Fil D. 1-1,2 Mm Wire Guide Hose D. 1-1,2 Mm Drahtführungsseele D. 1-1,2 Mm Vaina Guia Hilo D. 1-1,2 Mm	742164
4	Tubetto Contatto D.0,8 Tube Contact D.0,8 Contact Tip D.0,8 Kontaktroehrschen D.0,8 Tubito De Contacto D.0,8	722581
4	Tubetto Contatto D.1,0 Tube Contact D.1,0 Contact Tip D.1,0 Kontaktroehrschen D.1,0 Tubito De Contacto D.1,0	722582
4	Tubetto Contatto D.1,2 Tube Contact D.1,2 Contact Tip D.1,2 Kontaktroehrschen D.1,2 Tubito De Contacto D.1,2	722583
4	Tubetto Contatto D.2,0 Tube Contact D.2,0 Contact Tip D.2,0 Kontaktroehrschen D.2,0 Tubito De Contacto D.2,0	722586
4	Tubetto Contatto D.1,6 Tube Contact D.1,6 Contact Tip D.1,6 Kontaktroehrschen D.1,6 Tubito Di Contacto D.1,6	722587
4	Tubetto Di Contatto Flux D.1 Mm Tube Contact Flux D.1 Mm Flux Contact Tip D.1 Mm Flux Kontaktroehrschen D.1 Mm Tubito De Contacto Flux D.1 Mm	722769
4	Tubetto Di Contatto Flux D.1,2 Mm Tube Contact Flux D.1,2 Mm Contact Tip Flux D.1,2 Mm Kontaktroehrschen Flux D.1,2 Mm Tubito De Contacto Flux D.1,2 Mm	722770
4	Tubetto Di Contatto Flux D.1,6 Mm Tube Contact Flux D.1,6 Mm Contact Tip Flux D.1,6 Mm Kontaktroehrschen Flux D.1,6 Mm Tubito De Contacto Flux D.1,6 Mm	722771

REF.	ELENCO PEZZI RICAMBIO TORCIA LISTE PIECES DETACHEES TORCHE SPARE PARTS LIST TORCH ERSATZTEILLISTE SCLAUCHPAKET PIEZAS DE REPUESTO ANTORCHA	CODICE CODE CODE
4	Tubetto Di Contatto Al/flux D.2 Mm Tube Contact Al/flux D.2 Mm Contact Tip Al/flux D.2 Mm Kontaktroehrschen Al/flux D.2 Mm Tubito De Contacto Al/flux D.2 Mm	722772
4	Tubetto Di Contatto D. 2,4 Mm Tube Contact D. 2,4 Mm Contact Tube D. 2,4 Mm Kontaktroehrschen D. 2,4 Mm Tubito De Contacto D. 2,4 Mm	722773
4	Tubetto Di Contatto Al D.1 Mm Tube Contact Al D.1 Mm Contact Tip Al D.1 Mm Kontaktroehrschen Al D.1 Mm Tubito De Contacto Al D.1 Mm	742159
4	Tubetto Di Contatto Al D.1,2 Mm Tube Contact Al D.1,2 Mm Contact Tip Al D.1,2 Mm Kontaktroehrschen Al D.1,2 Mm Tubito De Contacto Al D.1,2 Mm	742160
4	Tubetto Di Contatto Al D.1,6 Mm Tube Contact Al D.1,6 Mm Contact Tip Al D.1,6 Mm Kontaktroehrschen Al D.1,6 Mm Tubito De Contacto Al D.1,6 Mm	742161
5	Isolante Diffusore Gas Douille Isolante Gas Diffuser Insulation Gasdiffusor Isolierteil Aislador Difusor Gas	722593
6	Ugello Conico Buse Conique Conical Nozzle Konische Duese Inyector Conico	722585
6	Ugello Puntatura Buse Pointage Spot Welding Nozzle Punktschweissduese Inyector Por Puntos	722594
6	Ugello Cilindrico Buse Cylindrique Cylindrical Nozzle Zylindrische Duese Inyector Cilindrico	722595
7	Nipples Ferma Guaina Nipples Serre Gaine Wire Guide Locking Nipples Drahtseelekllemnippel Nipples De Bloqueo Vaina	722598
7	Nippel Ferma Guaina Nippel Serre Gaine Wire Guide Locking Nipples Drahtseelekllemnippel Nippel De Bloqueo Vaina	722599
8	Tubetto Ferma Guaina Tuyau Serre Gaine Wire Guide Locking Tube Drahtseeleklmmrohr Tubito De Bloqueo Vaina	722600
9	Anello Or Bague Or Or Ring Or Ring Anillo Or	722601
9	Anello Or Anneau Or Or Ring Or Ring Anillo Or	722606
10	Rondella Isolante Rondelle Isolante Insulating Washer Isolierschraube Arandela Aislante	722603

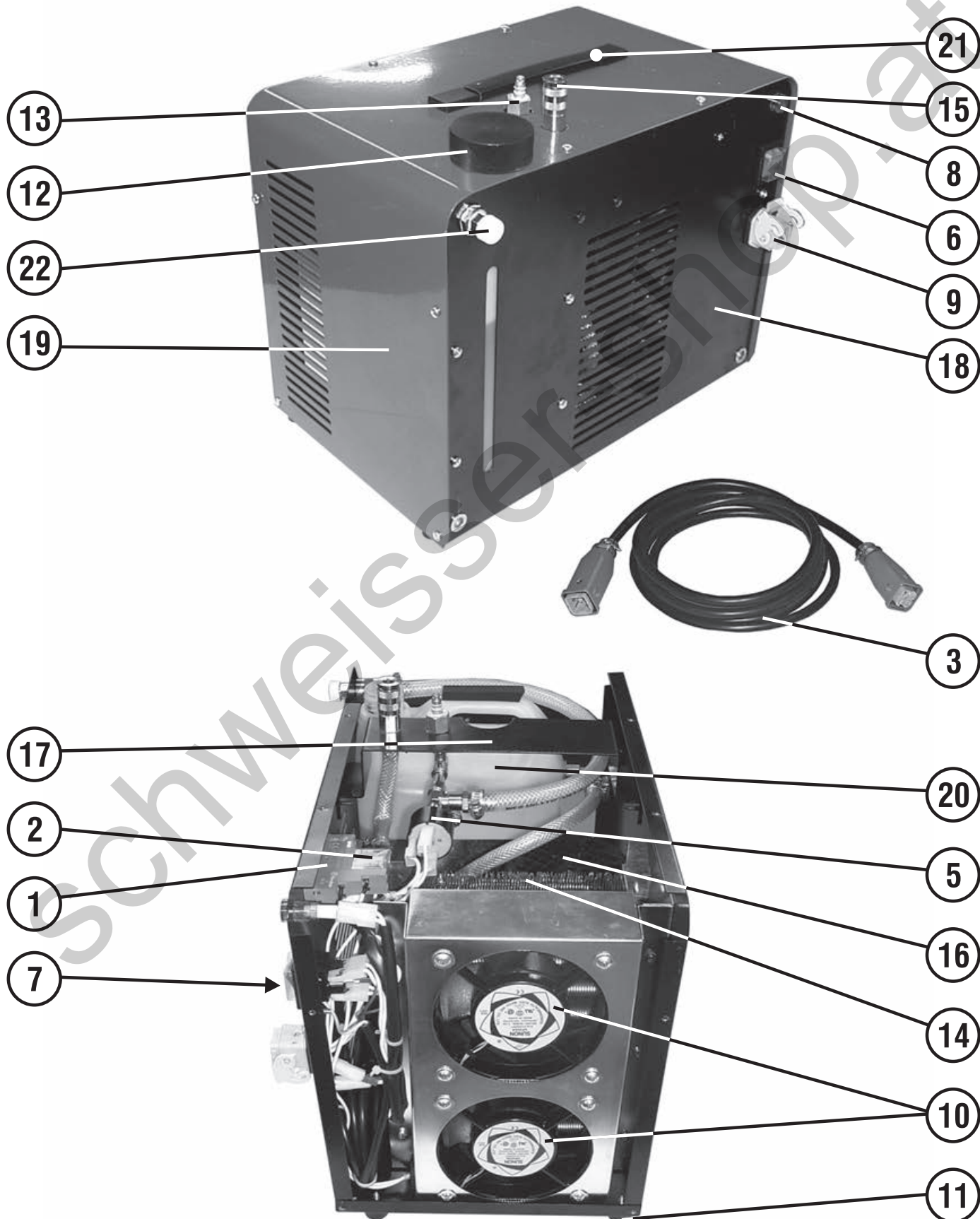
REF.	ELENCO PEZZI RICAMBIO TORCIA LISTE PIECES DETACHEES TORCHE SPARE PARTS LIST TORCH ERSATZTEILLISTE SCLAUCHPAKET PIEZAS DE REPUESTO ANTORCHA	CODICE CODE CODE
13	Fascetta Collier Hose Ring Schelle Cintura	232114
14	Riduzione Innesti Rapidi Reducteur Reduction Schnelle Kupplungreduktion Reduccion Inyertos Rapidos	722608
21	Cavo Acqua/corrente Mt.3 Cable Eau 3 M Water Pipe 3M Wasser Kabel 3M Cabel Por Agua 3M	722615
24	Corpo Torcia Posteriore Partie Torche Posterieure Back Torch Part Hinterschlauchpaket Cuerpo De Antorcha Posterior	722619
25	Copri Adattatore Completo Couvre Adaptateur Complet Complete Adaptor Cover Brennerkupplungdeckel Proteccion De Enganche	722621
26	Pulsante Poussoir Pushbutton Druckknopf Pulsador	722677
28	Lancia Lance Swan Neck Brennerhals Encorvado	722708
29	Supporto Tubetto Contatto Suport Tube Contact Contact Tip Holder Kontaktroehrsentraeger Sosten Tubito De Contacto	722709
-	Torcia 3m Torche 3m Torch 3m Schlauchpaket 3m Antorcha 3m	722625
-	Torcia 5m Torche 5m Torch 5m Schlauchpaket 5m Antorcha 5m	722683

ELENCO PEZZI DI RICAMBIO  
 LISTE PIECES DETACHEES  
 SPARE PARTS LIST  
 ERSATZTEILLISTE  
 PIEZAS DE REPUESTO

G.R.A. 2500

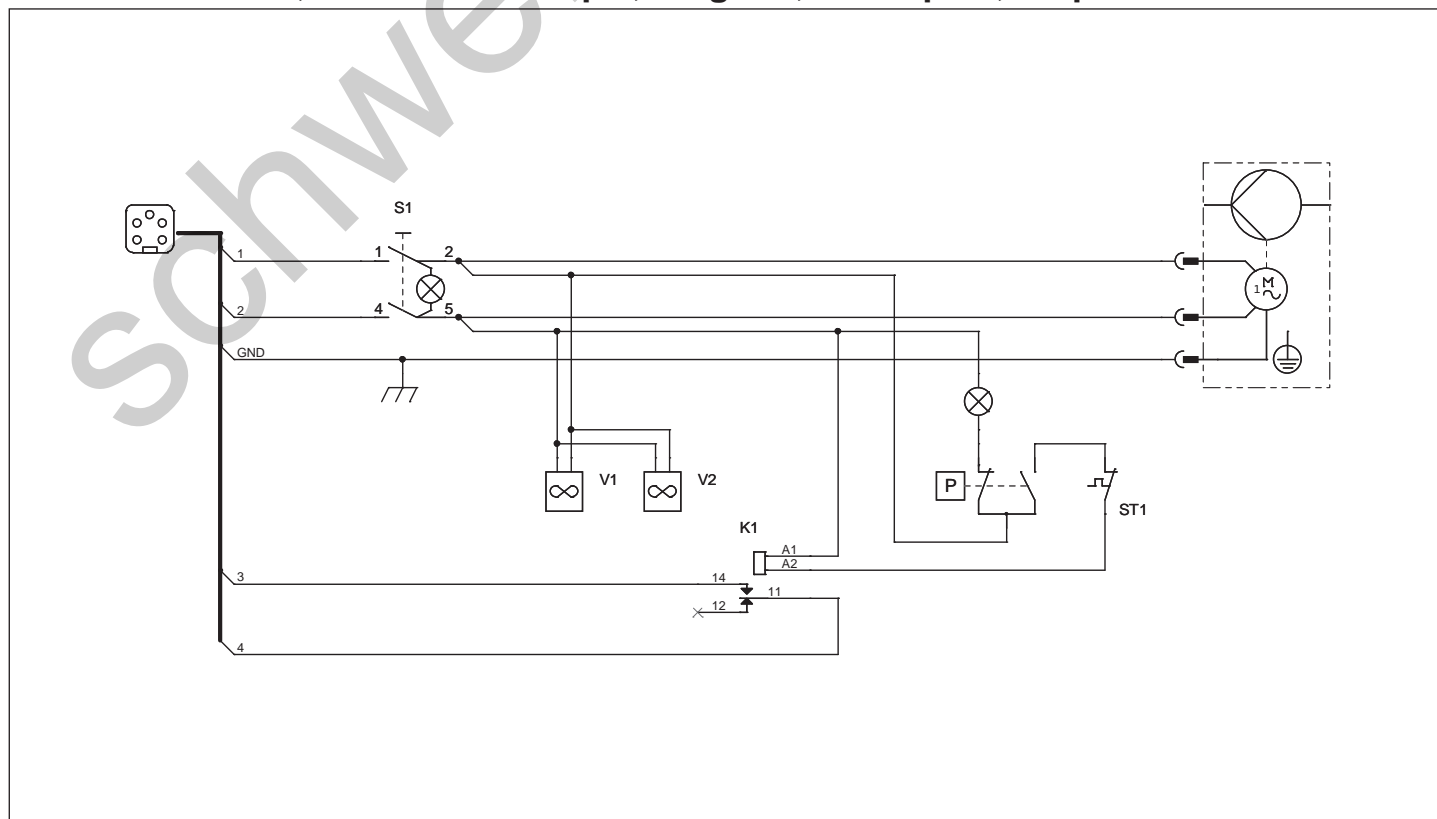


Esploro macchina, Dessin appareil, Machine drawing, Explosions Zeichnung des Geräts, Diseño seccionado maquina.



REF.	ELENCO PEZZI DI RICAMBIO PIECES DETACHEES SPARE PARTS LIST ERSATZTEILLISTE PIEZAS DE REPUESTO	CODICE CODE KODE	REF.	ELENCO PEZZI DI RICAMBIO PIECES DETACHEES SPARE PARTS LIST ERSATZTEILLISTE PIEZAS DE REPUESTO	CODICE CODE KODE	REF.	ELENCO PEZZI DI RICAMBIO PIECES DETACHEES SPARE PARTS LIST ERSATZTEILLISTE PIEZAS DE REPUESTO	CODICE CODE KODE
1	Base Base Basis Basis Base	112482	14	Radiatore Radiateur Radiator Kuehler Radiador	602038			
2	Rele' Relais Relais Relais	116154	15	Attacco Rapido Embout Rapide Quick Connection Schnellanschluss Enchufe	602131			
3	Cavo Alimentazione Da Generatore Cable Alimentation Du Generateur Mains Cable From Power Source Netzkabel Von Stromquelle Cable Alimentador De Generador	124124	16	Elettropompa Pompe Electrique Electric Pump Elektropump Bomba Electrica	602259			
5	Pressostato Pressostat Pressure Switch Druckanzeige Presostato	121750	17	Staffa Bride Braket Buegel Estribo	645180			
6	Copri Interruttore Couver Interruption Switch Cover Schalterdeckel Cubre Interruptor	122353	18	Frontale Partie Frontal Front Panel Geraetefront Frontal	649736			
7	Interruttore Interruption Switch Schalter Interruptor	122381	19	Mantello Capot Cover Deckel Panel De Cobertura	649742			
8	Lampada Gialla Temoin Lumineux Jaune Yellow Light Gelbe Kontrollampe Pilot Amarillo	122707	20	Kit Serbatoio 5L Kit Reservoir 5L 5L Tank Kit 5L Behaelter Kit Kit Tanque 5L	980043			
9	Kit Cablaggio + Connettore Kit Cable + Prise Socket + Cable Kit Steckdose + Kabel Kit Kit Cable + Enchufe	990903	21	Kit Maniglia Kit Poignee Kit Handle Kit Handgriff Kit Manija	990398			
10	Ventilatore Ventilateur Fan Ventilator Ventilador	152101	22	Valvola Vanne Valve Ventil Valvula	602261			
11	Piedino Embout Foot Fuss Pie	322006						
12	Tappo Bouchon Cap Stopfen Tapon	322683						
13	Attacco Rapido Embout Rapide Quick Connection Schnellanschluss Conexion Rapida	602033						

### Schema elettrico, Schéma électrique, Diagram, Schaltplan, Esquema de conexiones.



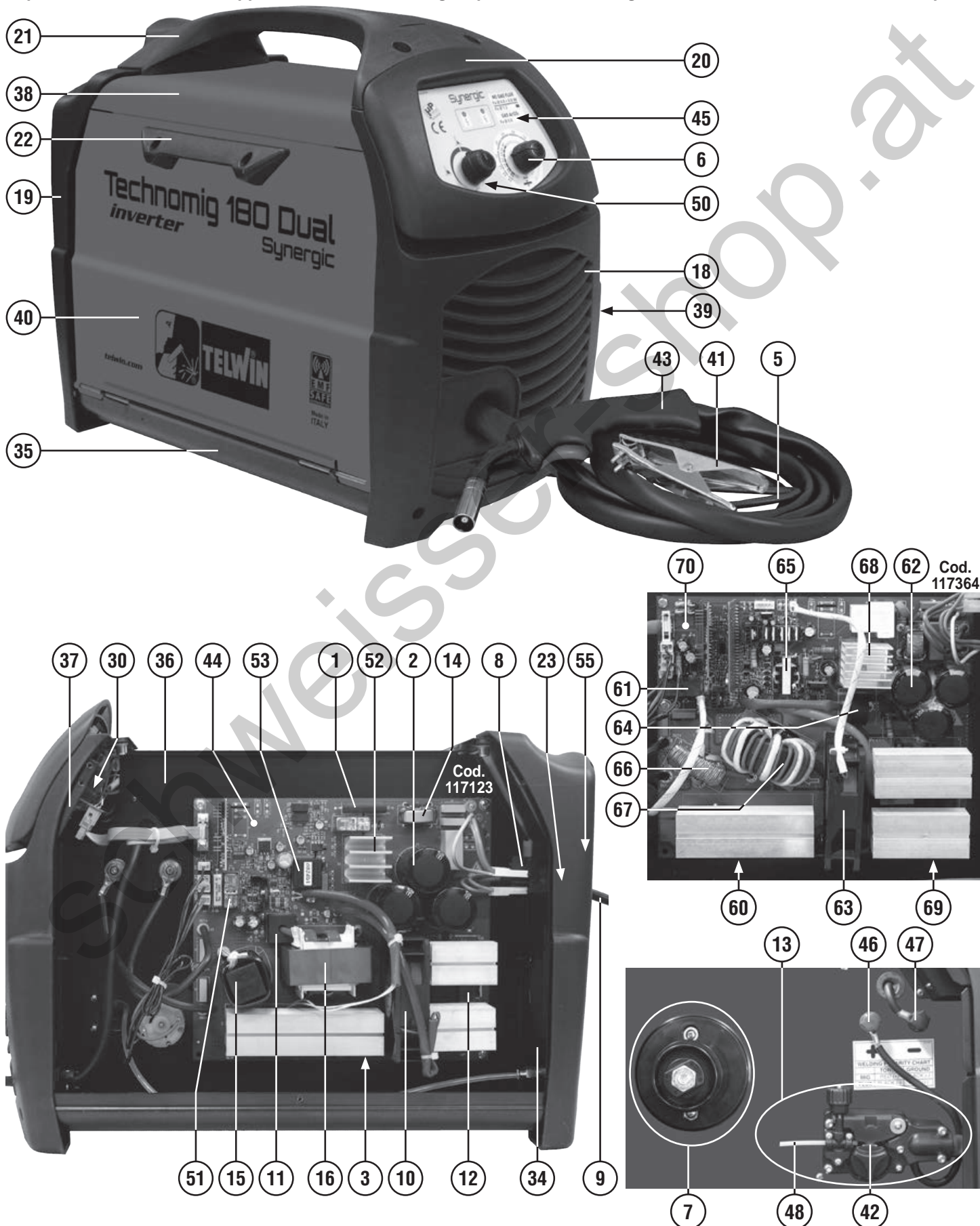


ELENCO PEZZI DI RICAMBIO  
 LISTE PIECES DETACHEES  
 SPARE PARTS LIST  
 ERSATZTEILLISTE  
 PIEZAS DE REPUESTO

TECHNOMIG 150 DUAL SYNERGIC  
 TECHNOMIG 180 DUAL SYNERGIC



Esploso macchina, Dessin appareil, Machine drawing, Explosions Zeichnung des Geräts, Diseño seccionado maquina.



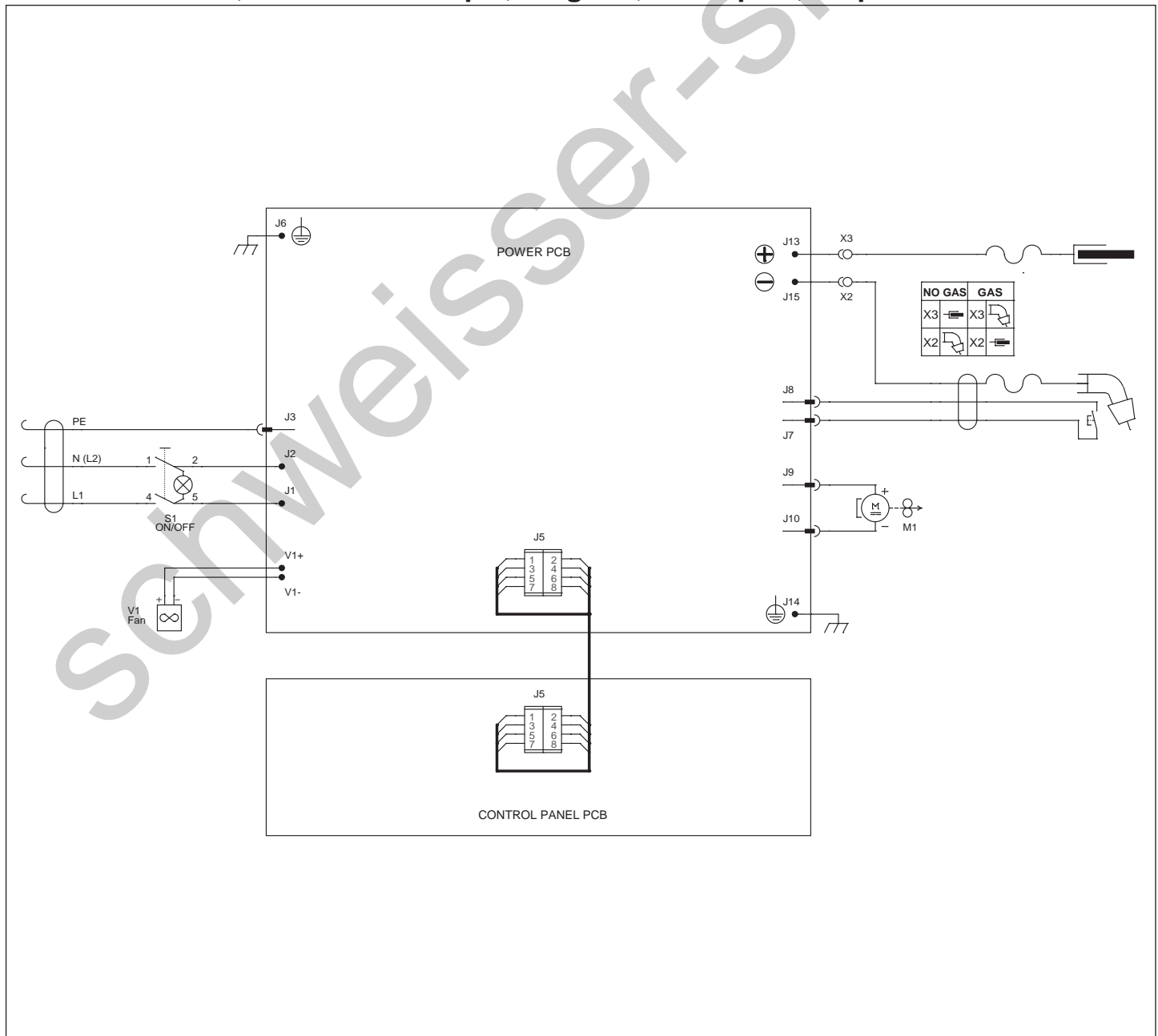
REF.	ELENCO PEZZI DI RICAMBIO PIECES DETACHEES SPARE PARTS LIST ERSATZTEILLISTE PIEZAS DE REPUESTO	TECHNOMIG 150	TECHNOMIG 180
		DUAL SYNERGIC	DUAL SYNERGIC
		CODICE	CODE KODE
1	Resistenza Resistance Resistance Widerstand Resistencia	112048	112048
2	Condensatore Condensateur Capacitor Kondensator Capacitor	112514	112514
3	Diode Diode Diode Diode Diode	112948	112948
5	Cavo 16 Mmq 1,8 M Cable 16 Mmq 1,8 M Cable 16 Mmq 1,8 M Kabel 16 Mmq 1,8 M Cable 16 Mmq 1,8 M	120301	120302
6	Manopola Poigne Knob Griff Manija	121394	121394
7	Kit Aspo Kit Support Bobine Reel Kit Wickler Kit Kit Aspa	981990	981990
8	Interruttore Interrupteur Switch Schalter Interruptor	122381	122381
9	Cavo Alim. 3G1.5 2 M Spina Schuko Cable Alim. 3G1.5 2 M Fiche Schuko Mains Cable 3G1.5 2 M Schuko Plug Netzkabel 3G1.5 2 M Schuko Stecker Cable Alim. 3G1.5 2 M Espina Schuko	132155	132155
10	Ventilatore Ventilateur Fan Ventilator Ventilador	152006	152006
11	Trasformatore Di Corrente Transformateur De Courant Current Transformer Stromwandler Transformador De Corriente	152230	152230
12	Kit IGBT + Diode Kit IGBT + Diode Kit IGBT + Diode Kit IGBT + Diode Kit IGBT + Diode	981501	981293
13	Kit Motore Kit Moteur Motor Kit Motorkit Kit Motor	981828	981847
14	Induttanza Filtro Inductance Filter Filter Inductance Filter Drossel Induccion Filtro	164741	164741
15	Induttanza Uscita Inductance Output Output Inductance Output Drossel Induccion Output	169781	169781
16	Trasformatore Di Potenza Transformateur De Puissance Power Transformer Leistungstransformator Transformador De Potencia	169870	169870
18	Frontale Partie Frontal Front Panel Geraetefront Frontal	321092	321092
19	Retro Partie Arriere Back Panel Rueckseite Trasera	321093	321093
20	Mascherina Frontale Masque Frontale Front Protection Geraetefrontschutz Proteccion Frontal	321094	321094
21	Manico Poignee Handle Griff Manija	321095	321095
22	Maniglia Sportello Poignee Guichet Door Knob Tuer Handgriff Manija Portezuela	321102	321102
23	Pressacavo Presse Cable Cable Bushing Kabelhalter Prensa Cable	322112	322112

REF.	ELENCO PEZZI DI RICAMBIO PIECES DETACHEES SPARE PARTS LIST ERSATZTEILLISTE PIEZAS DE REPUESTO	TECHNOMIG 150	TECHNOMIG 180
		DUAL SYNERGIC	DUAL SYNERGIC
		CODICE	CODE KODE
30	Guida Luce Guide Guide Führung Guia	322898	322898
34	Retro Partie Arriere Back Panel Rückseite Trasera	642679	642680
35	Kit Fondo Kit Chassis Bottom Kit Bodenteil Kit Kit Fondo	981631	981631
36	Diaframma Diaphragme Diaphragm Zwischenwand Diafragma	645860	645860
37	Frontale Partie Frontal Front Panel Geraetefront Frontal	645596	645596
38	Mantello Capot Cover Deckel Panel De Cobertura	651189	651189
39	Fianco Partie Laterale Side Panel Seitenblech Flanco	656102	656103
40	Sportello Guichet Door Tuer Portezuela	656104	656105
41	Toledo 250 Pinza Di Massa 250A Toledo 250 Pince De Masse 250A Toledo 250 Work Clamp 250A Toledo 250 Masseklemme 250A Toledo 250 Pinza De Masa 250A	712001	712030
42	Rullino D. 0,6-0,9 Mm Fe/flux Galet D. 0,6-0,9 Mm Fe/flux Feed Roll D. 0,6-0,9 Mm Fe/flux Vorschubrolle D. 0,6-0,9 Mm Fe/flux Roldana D. 0,6-0,9 Mm Fe/flux	722529	722529
43	Tw180 Torcia Mig 2.5M Tw180 Torche Mig 2.5M Tw180 Mig Torch 2.5M Tw180 Mig Brenner 2.5M Tw180 Antorcha Mig 2.5M	742402	742605
44	Kit Scheda Completa Kit Fiche Complete Complete Pcb Kit Komplette Karte Kit Kit Tarjeta Completa	981306	981307
45	Kit Scheda Pannello Kit Platine Frontal Kit Front Panel Card Kit Geraetefrontskarte Kit Tarjeta Frontal	981308	981308
46	Kit Morsetto Di Carica Rosso Kit Borne De Charge Rouge Red Charging Clamp Kit Rote Anschlussklemme Kit Kit Borne De Carga Rojo	981309	981309
47	Kit Morsetto Di Carica Nero Kit Borne De Charge Noire Kit Black Charging Clamp Kit Schwarze Ladungsklemme Kit Borne De Carga Negro	981310	981310
48	Kit Guaina Entrata Motore Kit Gaine Entree Moteur Gas Hose Kit Drahtfuehrungsseelekit Kit Vaina Guidera Alambre	990097	990097
50	Potenziometro Potentiometre Potentiometer Potentiometer Potenciometro	112017	112017
51	Rele' Relais Relais Relais Relais	116320	116320
52	Raddrizzatore Redresseur Rectifier Gleichrichter Rectificador	116346	116346
53	Trasformatore X Flyback Transformateur X Flyback Transformer X Flyback Transformator X Flyback Transformador X Flyback	169700	169700
55	Copri Interruttore Couvre Interrupteur Switch Cover Schalterdeckel Cubre Interruptor	122353	122353

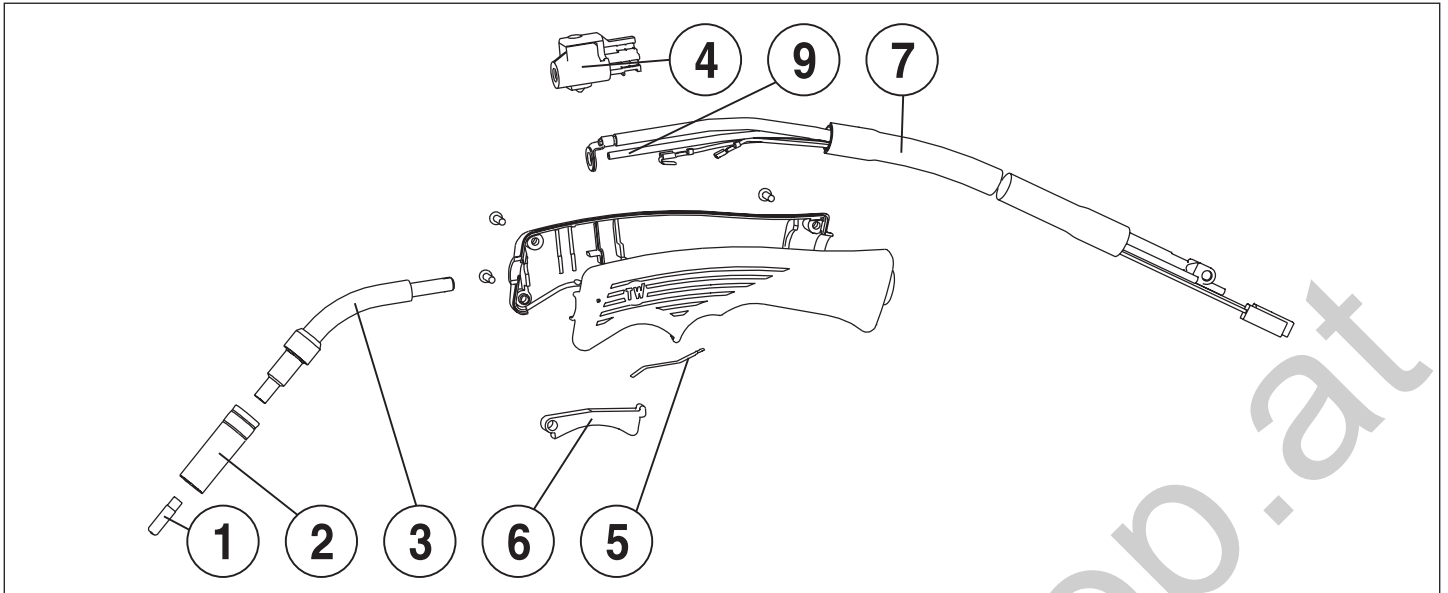
REF.	ELENCO PEZZI DI RICAMBIO PIECES DETACHEES SPARE PARTS LIST ERSATZTEILLISTE PIEZAS DE REPUESTO	TECHNOMIG 150	TECHNOMIG 180
		DUAL SYNERGIC	DUAL SYNERGIC
		CODICE	CODE KODE
60	Diodo Diode Diode Diode Diode	111331	111331
61	Rele Relais Relais Relais Conectador	113630	113630
62	Condensatore Condensateur Condenser Kondensator Condensator	116866	116866
63	Ventilatore Ventilateur Fan Ventilator Ventilador	152293	152293
64	Ta 1/200 Ta 1/200 Ta 1/200 Ta 1/200 Ta 1/200	152308	152308
65	Trasformatore Flyback Auxiliario Transformateur Flyback Auxiliaire Flyback Auxiliary Transformer Flyback Hilfstransformator Transformador Flyback Auxiliar	169890	169890
66	Induttanza Inductance Inductance Drossel Induccion	169907	169907

REF.	ELENCO PEZZI DI RICAMBIO PIECES DETACHEES SPARE PARTS LIST ERSATZTEILLISTE PIEZAS DE REPUESTO	TECHNOMIG 150	TECHNOMIG 180
		DUAL SYNERGIC	DUAL SYNERGIC
		CODICE	CODE KODE
67	Trasformatore Di Potenza Transformateur De Puissance Power Transformer Leistungstransformator Transformador De Potencia	169939	169939
68	Ponte Monofase Pont Monophase Single Phase Bridge Einfasige Brücke Puente Monofasico	111458	111458
69	Kit IGBT + Diodo Kit IGBT + Diode IGBT + Diode Kit IGBT + Diode Kit Kit IGBT + Diodo	981825	981825
70	Kit Scheda Completa Kit Platine Complete Complete Control Pcb Kit Komplette Steuerungskarte Kit Kit Tarjeta De Control Completa	981829	981832

Schema elettrico, Schéma électrique, Diagram, Schaltplan, Esquema de conexiones.



## Esploso torcia, Dessin torche, Torch drawing, Schlauchpaket - Explosionszeichnung, Diseño seccionado antorcha.

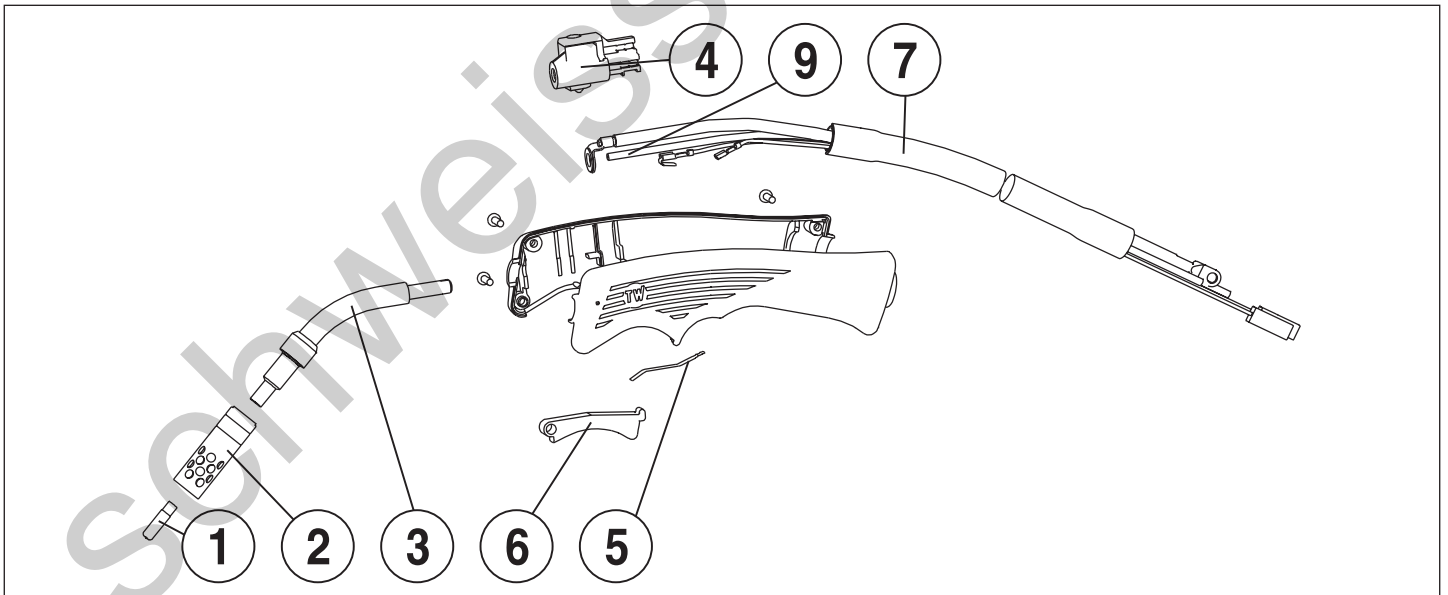


REF.	ELENCO PEZZI RICAMBIO TORCIA LISTE PIECES DETACHEES TORCHE SPARE PARTS LIST TORCH ERSATZTEILLISTE SCLAUCHPAKET PIEZAS DE REPUESTO ANTORCHA	CODICE CODE KODE
1	Tubetto Di Contatto Al/flux D. 1 Mm Tube Contact Al/flux D. 1 Mm Al/flux Contact Tip D. 1 Mm Al/flux Kontaktrohrchen D.1 Mm Tubito De Contacto Al/flux D. 1 Mm	722552
2	Ugello Cilindrico Buse Cylindrique Cylindrical Nozzle Zylindrische Duese Inyector Cilindrico	722149
3	Lancia Lance Swan Neck Brennerhals Encorvado	722078

REF.	ELENCO PEZZI RICAMBIO TORCIA LISTE PIECES DETACHEES TORCHE SPARE PARTS LIST TORCH ERSATZTEILLISTE SCLAUCHPAKET PIEZAS DE REPUESTO ANTORCHA	CODICE CODE KODE
4	Valvola Vanne Valve Ventil Valvula	990464
5	Molla Per Contatto Torcia Mig Ressort De Contacte Torche Mig Contact Spring For Mig Torch Kontaktfeder Fuer Mig Torch Muelle De Contacto Para Antorcha Mig	452097
6	Pulsante Pousoir Pushbutton Druckknopf Pulsador	322295

REF.	ELENCO PEZZI RICAMBIO TORCIA LISTE PIECES DETACHEES TORCHE SPARE PARTS LIST TORCH ERSATZTEILLISTE SCLAUCHPAKET PIEZAS DE REPUESTO ANTORCHA	CODICE CODE KODE
7	Kit Fascio Cavi 10Mmq Kit Faisceau Cables 10Mmq Kit Cable Set 10 Mmq Kit Kabelset 10Mmq Kit Fajo Cables 10Mmq	990602
9	Guaina Guidafile D. 0,6-0,8 Mm Gaine Pour Fil D. 0,6-0,8 Mm Liner D. 0,6-0,8 Mm DrahtfUhrungsseele D. 0,6-0,8 Mm Vaina Guia Hilo D. 0,6-0,8 Mm	722077
-	Torcia Torch Schaluchpaket Antorcha	742402

## Esploso torcia, Dessin torche, Torch drawing, Schlauchpaket - Explosionszeichnung, Diseño seccionado antorcha.



REF.	ELENCO PEZZI RICAMBIO TORCIA LISTE PIECES DETACHEES TORCHE SPARE PARTS LIST TORCH ERSATZTEILLISTE SCLAUCHPAKET PIEZAS DE REPUESTO ANTORCHA	CODICE CODE KODE
1	Tubetto Di Contatto D. 1 Mm Al/flux Tube Contact D. 1 Mm Al/flux Contact Tip D. 1 Mm Al/flux KontaktDUse D. 1 Mm Al/flux Tubito De Contacto D. 1 Mm Al/flux	722552
2	Ugello Cilindrico Bec Conique Cylindrical Nozzle GasDUse Zylindrisch Inyector Cilindrico	722149
3	Lancia Con Diffusore Lance Avec Diffuseur Swan Neck Diffuser Brennerhals Mit Diffusor Encorvado Con Diffusor	722078

REF.	ELENCO PEZZI RICAMBIO TORCIA LISTE PIECES DETACHEES TORCHE SPARE PARTS LIST TORCH ERSATZTEILLISTE SCLAUCHPAKET PIEZAS DE REPUESTO ANTORCHA	CODICE CODE KODE
4	Valvola Vanne Valve Ventil Valvula	990464
5	Molla Per Contatto Torcia Mig Ressort De Contacte Torche Mig Contact Spring For Mig Torch Kontaktfeder Fuer Mig Brenner Muelle De Contacto Para Antorcha Mig	452097
6	Pulsante Pousoir Pushbutton Druckknopf Pulsador	322295

REF.	ELENCO PEZZI RICAMBIO TORCIA LISTE PIECES DETACHEES TORCHE SPARE PARTS LIST TORCH ERSATZTEILLISTE SCLAUCHPAKET PIEZAS DE REPUESTO ANTORCHA	CODICE CODE KODE
7	Kit Fascio Cavi 16Mmq Kit Faisceau Des Cables 16Mmq Cables Set Kit 16Mmq Kabelsatz Kit 16Mmq Kit Haz De Cables 16Mmq	981312
9	Guaina Guidafile D. 0,6-0,8 Mm 2,5 M Gaine Pour Fil D. 0,6-0,8 Mm 2,5 M Wire Guide Hose D. 0,6-0,8 Mm 2,5 M DrahtfUhrungsseele D. 0,6-0,8 Mm 2,5 M Vaina Guia Hilo D. 0,6-0,8 Mm 2,5 M	742422
-	Torcia Torch Schaluchpaket Antorcha	742605

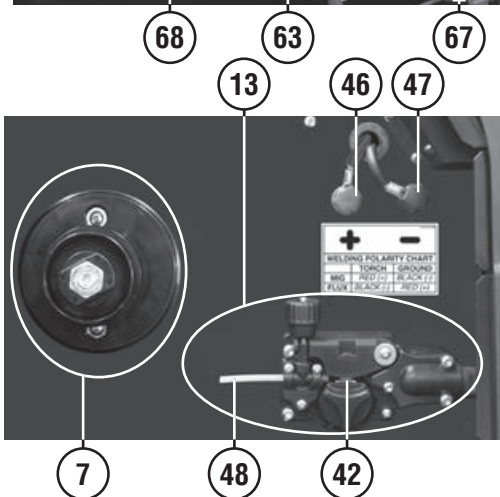
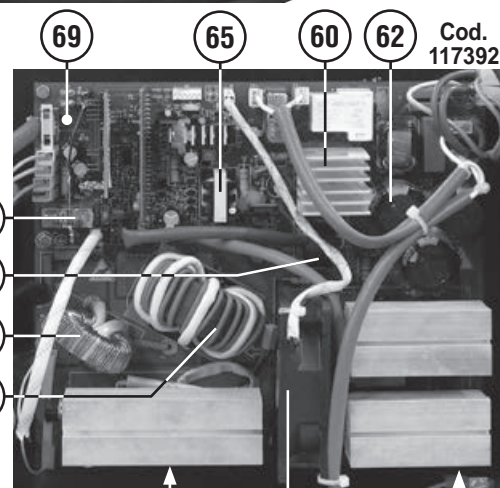
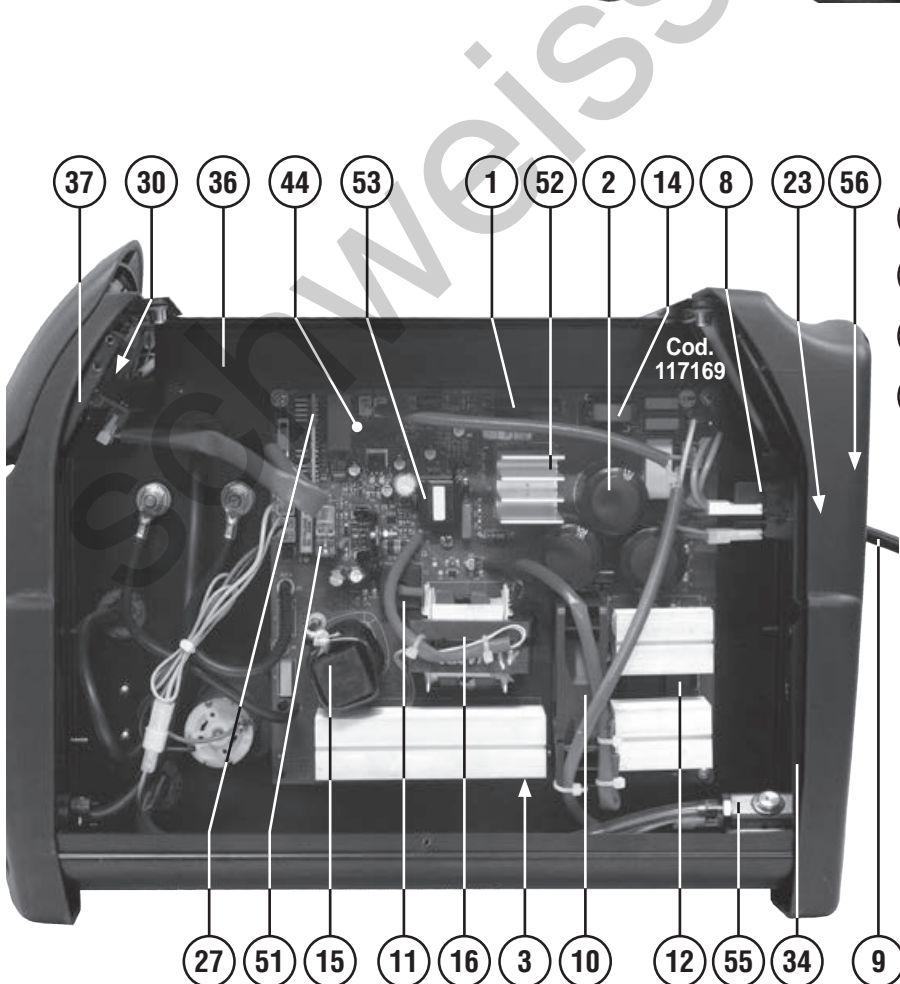


ELENCO PEZZI DI RICAMBIO  
 LISTE PIECES DETACHEES  
 SPARE PARTS LIST  
 ERSATZTEILLISTE  
 PIEZAS DE REPUESTO

# TECHNOMIG 180 DUAL SYNERGIC EURO



Esplso macchina, Dessin appareil, Machine drawing, Explosions Zeichnung des Geräts, Diseño seccionado maquina.

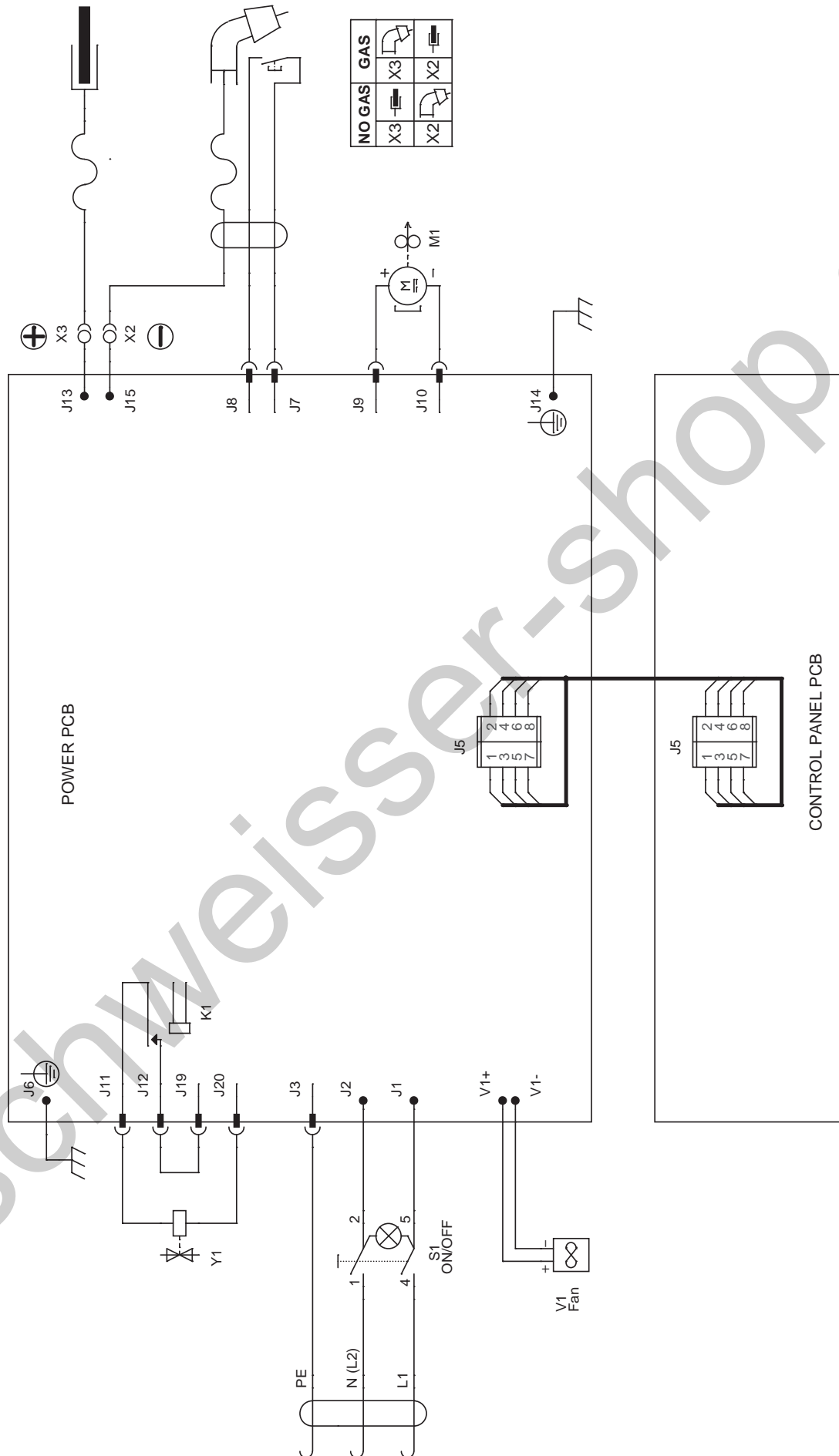




REF.	ELENCO PEZZI DI RICAMBIO PIECES DETACHEES SPARE PARTS LIST ERSATZTEILLISTE PIEZAS DE REPUESTO	CODICE CODE KODE
1	Resistenza Resistance Resistance Widerstand Resistencia	112048
2	Condensatore Condensateur Capacitor Kondensator Capacitor	112514
3	Diode Diode Diode Diode Diode	116839
5	Cavo 16 Mmq 1,8 M Cable 16 Mmq 1,8 M Cable 16 Mmq 1,8 M Kabel 16 Mmq 1,8 M Cable 16 Mmq 1,8 M	120302
6	Manopola Poigne Knob Griff Manija	121394
7	Kit Aspo Kit Support Bobine Reel Kit Wickler Kit Kit Aspa	981990
8	Interruttore Interrupteur Switch Schalter Interruptor	122381
9	Cavo Alim. 3G1.5 2 M Spina Schuko Cable Alim. 3G1.5 2 M Fiche Schuko Mains Cable 3G1.5 2 M Schuko Plug Netzkabel 3G1.5 2 M Schuko Stecker Cable Alim. 3G1.5 2 M Espina Schuko	132155
10	Ventilatore Ventilateur Fan Ventilator Ventilador	152006
11	Trasformatore Di Corrente Transformateur De Courant Current Transformer Stromwandler Transformador De Corriente	152230
12	Kit IGBT + Diode Kit IGBT + Diode Kit IGBT + Diode Kit IGBT + Diode Kit IGBT + Diode	981293
13	Kit Motore Kit Moteur Motor Kit Motorkit Kit Motor	981847
14	Induttanza Filtro Inductance Filter Filter Inductance Filter Drossel Induccion Filtro	164741
15	Induttanza Uscita Inductance Output Output Inductance Output Drossel Induccion Output	169781
16	Trasformatore Di Potenza Transformateur De Puissance Power Transformer Leistungstransformator Transformador De Potencia	169869
18	Frontale Partie Frontal Front Panel Geraetefront Frontal	321091
19	Retro Partie Arriere Back Panel Rueckseite Trasera	321093
20	Mascherina Frontale Masque Frontale Front Protection Geraetefrontschutz Proteccion Frontal	321094
21	Manico Poignee Handle Griff Manija	321095
22	Maniglia Sportello Poignee Guichet Door Knob Tuer Handgriff Manija Portezuela	321102
23	Pressacavo Presse Cable Cable Bushing Kabelhalter Prensa Cable	322112

REF.	ELENCO PEZZI DI RICAMBIO PIECES DETACHEES SPARE PARTS LIST ERSATZTEILLISTE PIEZAS DE REPUESTO	CODICE CODE KODE
27	Kit Scheda Plug-in Kit Module Plug-in Pcb Kit Plug-in Steuerungskit Plug-in Kit Tarjeta Plug-in	981491
30	Guida Luce Guide Guide Führung Guia	322898
34	Retro Partie Arriere Back Panel Rückseite Trasera	642680
35	Kit Fondo Kit Chassis Bottom Kit Bodenteil Kit Kit Fondo	981631
36	Diagramma Diaphragme Diaphragm Zwischenwand Diafragma	645862
37	Frontale Partie Frontal Front Panel Geraetefront Frontal	645596
38	Mantello Capot Cover Deckel Panel De Cobertura	651189
39	Fianco Partie Laterale Side Panel Seitenblech Fianco	656103
40	Sportello Guichet Door Tuer Portezuela	656105
41	Toledo 250 Pinza Di Massa 250A Toledo 250 Pince De Masse 250A Toledo 250 Work Clamp 250A Toledo 250 Masseklemme 250A Toledo 250 Pinza De Masa 250A	712030
42	Rullino D. 0,6-0,9 Mm Fe/flux Galet D. 0,6-0,9 Mm Fe/flux Feed Roll D. 0,6-0,9 Mm Fe/flux Vorschubrolle D. 0,6-0,9 Mm Fe/flux Roldana D. 0,6-0,9 Mm Fe/flux	722529
43	Mt15 Torcia Mig 3 M Mt15 Torche Mig 3 M Mt15 Mig Torch 3 M Mt15 Mig Brenner 3 M Mt15 Antorcha Mig 3 M	742180
44	Kit Scheda Completa Kit Fiche Complete Complete Pcb Kit Komplette Karte Kit Kit Tarjeta Completa	981426
45	Kit Scheda Pannello Kit Platine Frontal Kit Front Panel Card Kit Geraetefrontskarte Kit Tarjeta Frontal	981308
46	Kit Morsetto Di Carica Rosso Kit Borne De Charge Rouge Red Charging Clamp Kit Rote Anschlussklemme Kit Kit Borne De Carga Rojo	981309
47	Kit Morsetto Di Carica Nero Kit Borne De Charge Noire Kit Black Charging Clamp Kit Schwarze Ladungsklemme Kit Borne De Carga Negro	981310
48	Kit Guaina Entrata Motore Kit Gaine Entree Moteur Gas Hose Kit Drahtfuehrungsseelekit Kit Vaina Guidera Alambre	990097
50	Potenziometro Potentiometre Potentiometer Potentiometer Potenciometro	112017
51	Relais Relais Relais Relais Relais	116320
52	Raddrizzatore Redresseur Rectifier Gleichrichter Rectificador	116346
53	Trasformatore X Flyback Transformateur X Flyback Transformer X Flyback Transformator X Flyback Transformador X Flyback	169700

REF.	ELENCO PEZZI DI RICAMBIO PIECES DETACHEES SPARE PARTS LIST ERSATZTEILLISTE PIEZAS DE REPUESTO	CODICE CODE KODE
54	Attacco Torcia Attelage Torche Torch Connection Schlauchpaketanschluss Enganche Antorcha	723051
55	Elettrovalvola Electrovanne Electrovalve Elektroventil Electrovalvula	122035
56	Copri Interruttore Couvre Interrupteur Switch Cover Schalterdeckel Cubre Interruptor	122353
60	Ponte Monofase Pont Monophasé Single Phase Bridge Einfasige Brücke Puente Monofasico	111458
61	Rele Relais Relais Relais Conectador	113630
62	Condensatore Condensateur Condenser Kondensator Condensator	116866
63	Ventilatore Ventilateur Fan Ventilator Ventilador	152293
64	Ta 1/200 Ta 1/200 Ta 1/200 Ta 1/200 Ta 1/200	152308
65	Trasformatore Flyback Ausiliario Transformateur Flyback Auxiliaire Flyback Auxiliary Transformer Flyback Hilfsttransformator Transformador Flyback Auxiliar	169890
66	Induttanza Inductance Inductance Drossel Induccion	169907
67	Kit IGBT + Diode Kit IGBT + Diode IGBT + Diode Kit IGBT + Diode Kit Kit IGBT + Diode	981825
68	Diode Diode Diode Diode Diode	111331
69	Kit Scheda Completa Kit Platine Complete Complete Control Pcb Kit Komplette Steuerungskarte Kit Kit Tarjeta De Control Completa	981972
70	Trasformatore Di Potenza Transformateur De Puissance Power Transformer Leistungstransformator Transformador De Potencia	169939



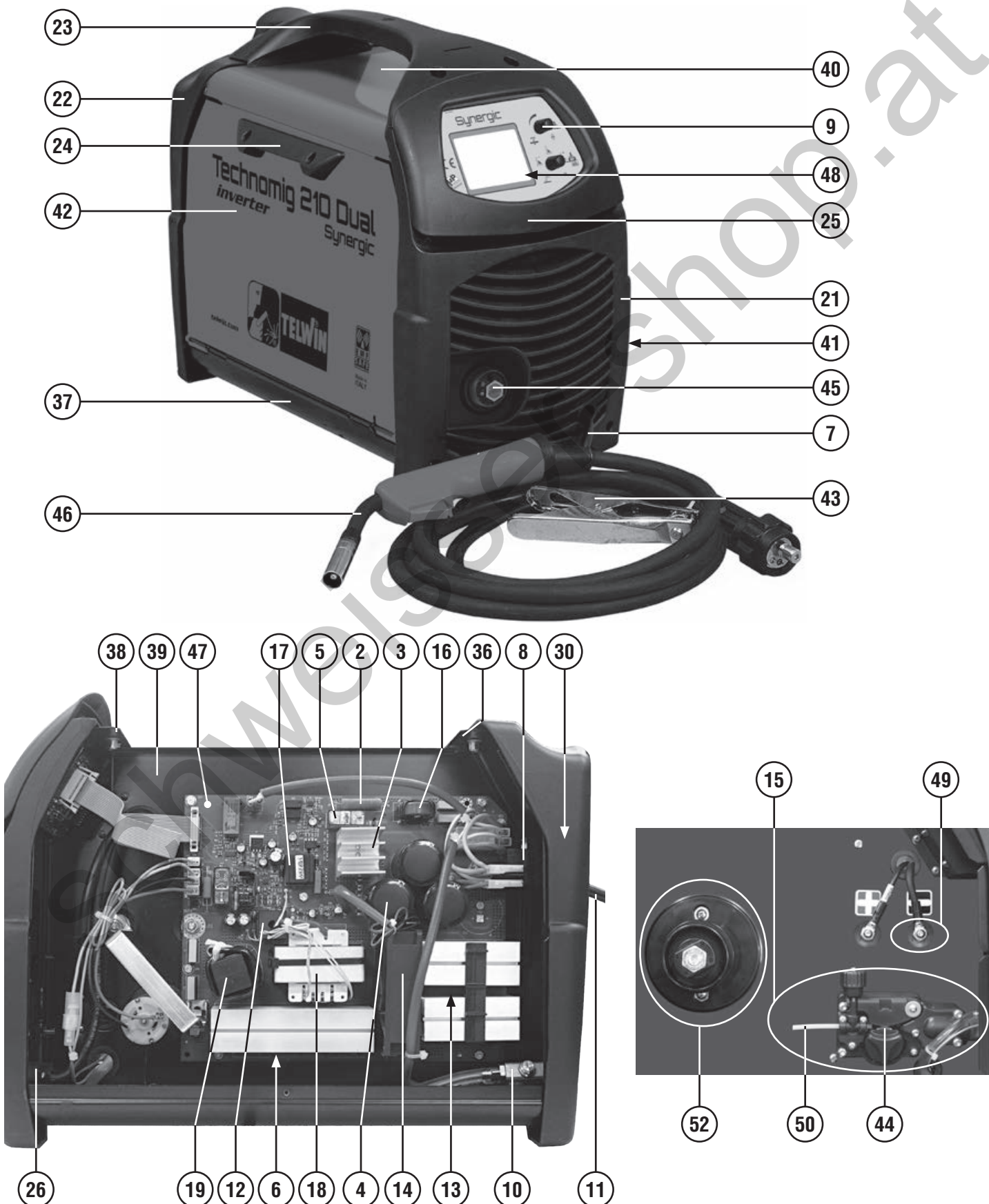


ELENCO PEZZI DI RICAMBIO  
 LISTE PIECES DETACHEES  
 SPARE PARTS LIST  
 ERSATZTEILLISTE  
 PIEZAS DE REPUESTO

# TECHNOMIG 210 DUAL SYNERGIC

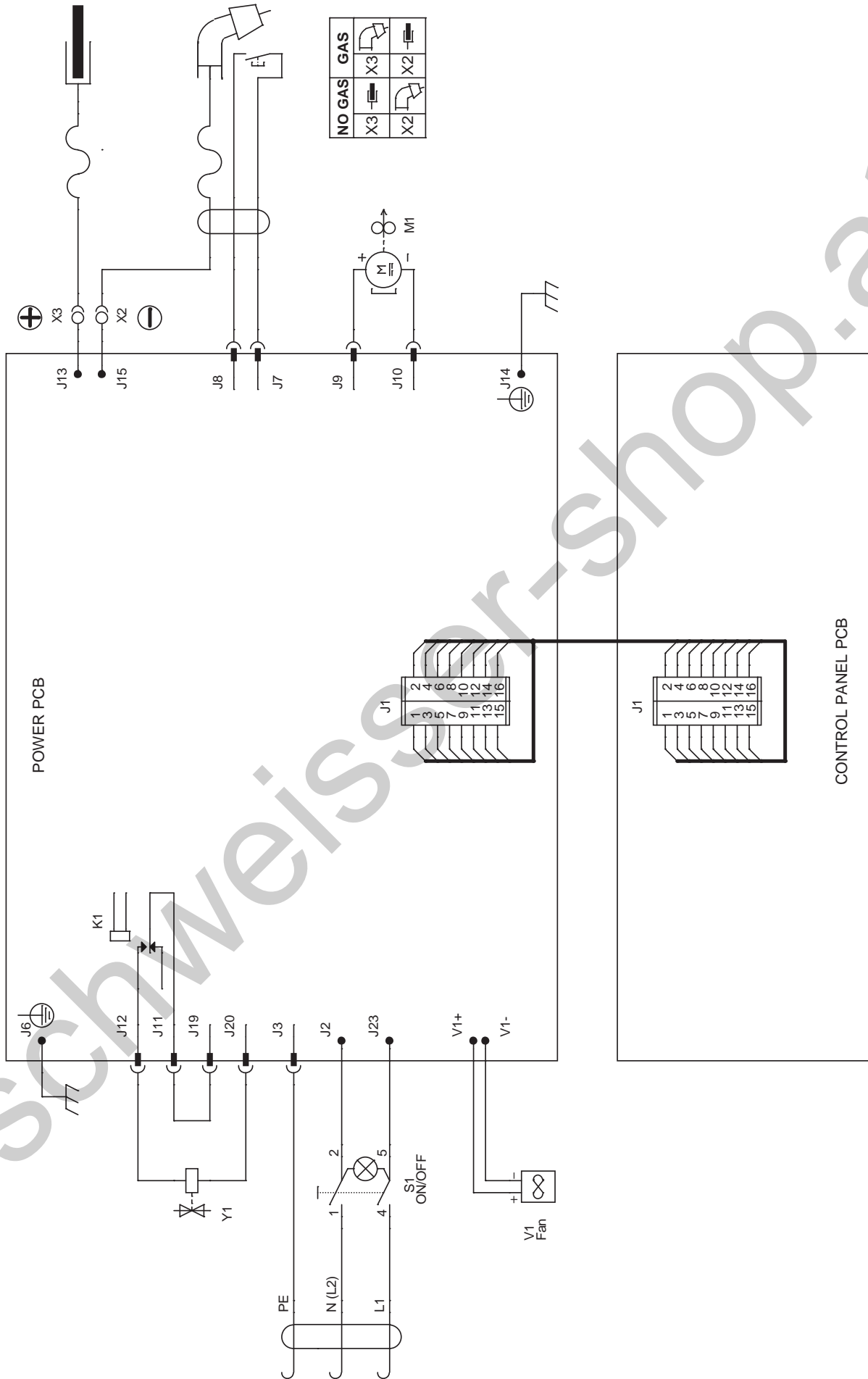


Esplso macchina, Dessin appareil, Machine drawing, Explosions Zeichnung des Geräts, Diseño seccionado maquina.









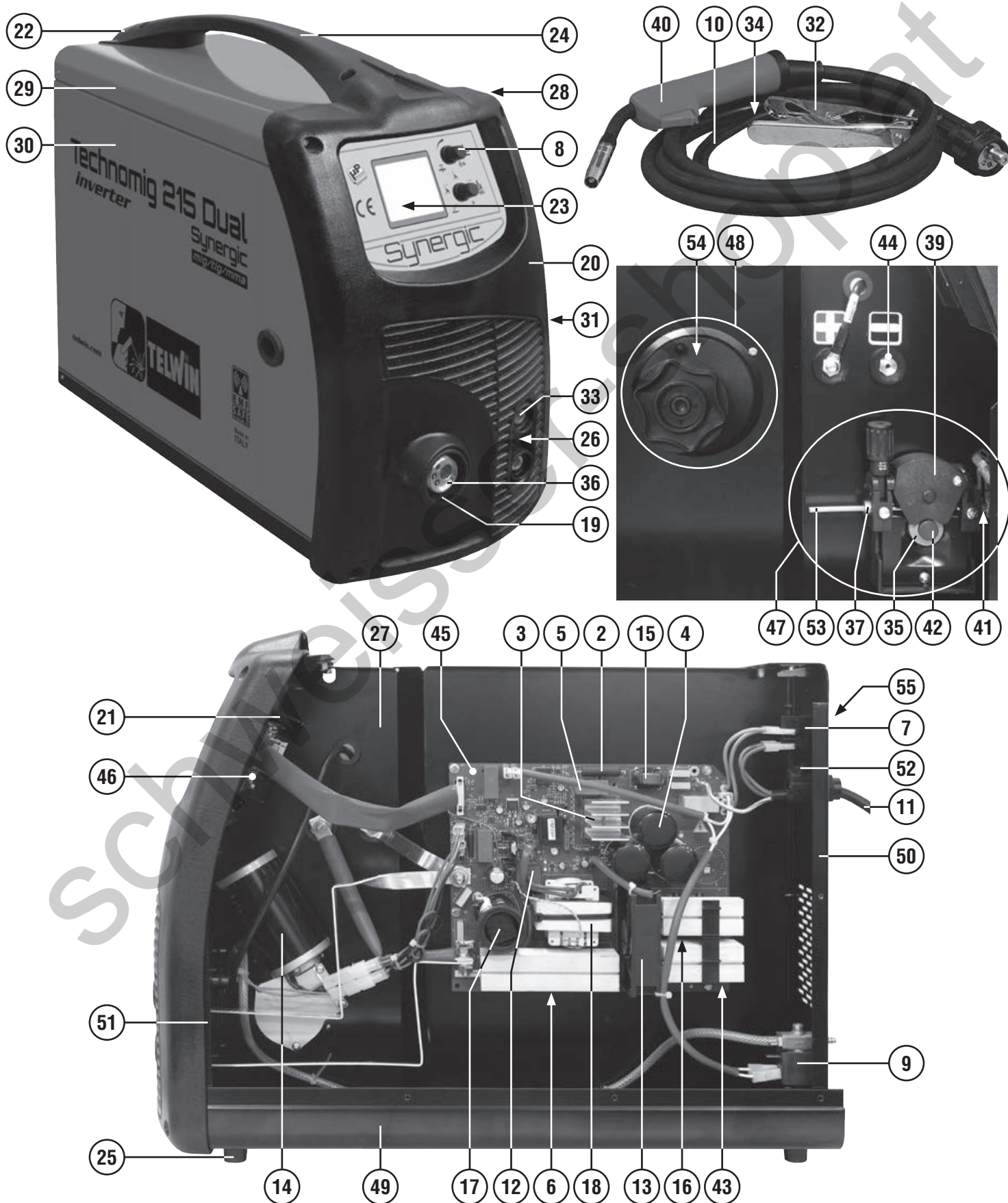


ELENCO PEZZI DI RICAMBIO  
 LISTE PIECES DETACHEES  
 SPARE PARTS LIST  
 ERSATZTEILLISTE  
 PIEZAS DE REPUESTO

# TECHNOMIG 215 DUAL SYNERGIC



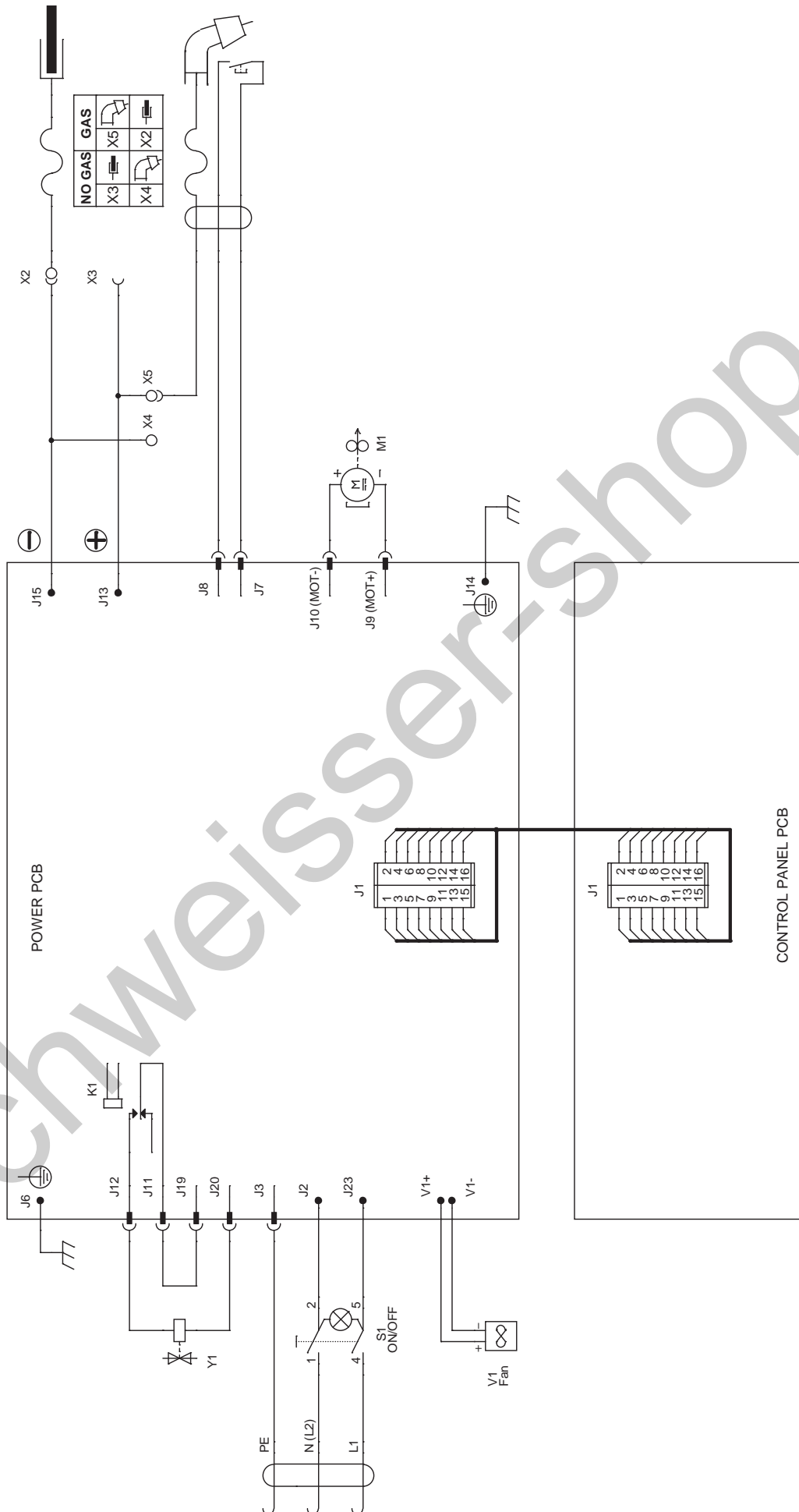
Esplodo macchina, Dessin appareil, Machine drawing, Explosions Zeichnung des Geräts, Diseño seccionado maquina.



REF.	ELENCO PEZZI DI RICAMBIO PIECES DETACHEES SPARE PARTS LIST ERSATZTEILLISTE PIEZAS DE REPUESTO	CODICE CODE KODE
2	Resistenza Resistance Resistance Widerstand Resistencia	112048
3	Raddrizzatore Monofase Redresseur Monophase Single-phase Rectifier Einphasiger Gleichrichter Rectificador Monofasico	112357
4	Condensatore Condensateur Capacitor Kondensator Condensador	112694
5	Rele' Relais Relais Relais Relais	116320
6	Diode Diode Diode Diode Diode	116839
7	Interruttore Interrupteur Switch Schalter Interruptor	121248
8	Manopola Encoder D.15 Poignee Encoder D.15 Encoder Knob D.15 Griff Encoder D.15 Manija Encoder D.15	121315
9	Elettrovalvola Electrovanne Electrovalve Elektroventil Electrovalvula	122035
10	Cavo 16 Mmq 3 M - Dinse 25 Cable 16 Mmq 3 M - Dix 25 Cable 16 Mmq 3 M - Dinse 25 Kabel 16 Mmq 3 M - Dinse 25 Cable 16 Mmq 3 M - Dinse 25	123437
11	Cavo Alimentazione Cable De Reseau Mains Cable Netzkabel Cable De Alimentation	132157
12	Trasformatore Di Corrente Transformateur De Courant Current Transformer Stromwandler Transformador De Corriente	152230
13	Ventilatore Ventilateur Fan Ventilator Ventilador	152269
14	Motore Moteur Motor Motor Motor	153033
15	Induttanza Filtro Inductance Filter Filter Inductance Filter Drossel Induccion Filtro	164741
16	Trasformatore X Flyback Transformateur X Flyback Transformer X Flyback Transformator X Flyback Transformador X Flyback	169700
17	Induttanza Uscita Inductance Output Output Inductance Output Drossel Induccion Output	169808
18	Trasformatore Potenza Transformateur De Puissance Power Trafo Leistungstransformer Transformador De Potencia	169822
19	Protezione Attacco Torcia Support Isolant Torche Torch Connection Protection Brennersolierlager Sosten Isolator Antorcha	312105
20	Frontale Partie Frontal Front Panel Geraetefront Frontal	321135
21	Supporto Scheda Support Fiche Card Holder Kartehalter Sosten Tarieta	321196
22	Copertura Manico Capot Poignee Handlecover Handgriffsdeckel Copertura Manija	321142

REF.	ELENCO PEZZI DI RICAMBIO PIECES DETACHEES SPARE PARTS LIST ERSATZTEILLISTE PIEZAS DE REPUESTO	CODICE CODE KODE
23	Spessore Per Schermo Blindage Shield Schild Proteccion	321194
24	Manico Poignee Handle Handgriff Manija	322883
25	Piedino Embout Foot Fuss Pie	323001
26	Supporto Dinse Suport Dinse Dinse Holder Dinse Halterung Sosten Dinse	645787
27	Diagramma Diaphragme Diaphragm Diaphragma Diafragma	645624
28	Gancio Appendi Torcia Accrocheur Torche Torch Hook Haken Fuer Brenner Gancho Fijacion Antorcha	645704
29	Kit Mantello Kit Capot Cover Kit Deckel Kit Kit Panel De Cobertura	981996
30	Sportello Guichet Door Tuer Portezuela	656142
31	Fianco Partie Laterale Side Panel Seitenblech Flanco	656143
32	Toledo 250 Pinza Di Massa 250A Toledo 250 Pince De Masse 250A Toledo 250 Work Clamp 250A Toledo 250 Masseklemme 250A Toledo 250 Pinza De Masa 250A	712030
33	Prise Dinse Dx 25 Prise Dix Dx 25 Dinse Socket Dx 25 Dinse Steckdose Dx 25 Enchufe Dinse Dx 25	712035
34	Spina Dinse Dx 25 Fiche Dix Dx 25 Dinse Plug Dx 25 Dinse Stecker Dx 25 Enchufe Dinse Dx 25	712039
35	Rullino D. 0,6-0,8 Mm Fe Galet D. 0,6-0,8 Mm Fe Feed Roll D. 0,6-0,8 Mm Fe Vorschubrolle D. 0,6-0,8 Mm Fe Roldana D. 0,6-0,8 Mm Fe	722112
36	Attacco Torcia Attelage Torche Torch Connection Brenneranschluss Enganche Soplete	723229
37	Entrata Guidafile Entree Guide Fil Wire Guide Inlet Drahtfuehrungsseeleingang Entrata Vaina Guiadera Alambre	742064
38	Rullino D. 0,8-1 Mm Al Galet D. 0,8-1 Mm Al Feed Roll D. 0,8-1 Mm Al Vorschubrolle D. 0,8-1 Mm Al Roldana D. 0,8-1 Mm Al	742090
39	Ancora Controrollino Ancre Contre-galet Anchor For Pressure Roller Anker FÜR Gegenrolle Ancora Para Contra Roldana	742096
40	Mt15 Torcia Mig 3 M Mt15 Torche Mig 3 M Mt15 Mig Torch 3 M Mt15 Mig Brenner 3 M Mt15 Antorcha Mig 3 M	742180
41	Tubo Capillare Ø 2X5 Tuyau Capillaire Ø 2X5 Wire Conduit Ø 2X5 Kapillarrohr Ø 2X5 Tubo Capilar Ø 2X5	742365
42	Vite Bloccarullino Vis Ferme Galet Rollerfixing Screw Rollerhalterschraube Tomillo Bloque Roldana	742397
43	Kit IGBT + Diode Kit IGBT + Diode IGBT + Diode Kit IGBT + Diode Kit Kit IGBT + Diode	980990

REF.	ELENCO PEZZI DI RICAMBIO PIECES DETACHEES SPARE PARTS LIST ERSATZTEILLISTE PIEZAS DE REPUESTO	CODICE CODE KODE
44	Kit Morsetto Kit Borne Clamp Kit Zange Kit Kit Borne	981383
45	Kit Scheda Completa Kit Fiche Complete Complete Pcb Kit Komplette Karte Kit Kit Tarieta Completa	981494
46	Kit Scheda Pannello Kit Platine Frontal Kit Front Panel Card Kit Geraetefrontskarte Kit Tarieta Frontal	981495
47	Kit Traino Due Rulli Kit Devidoir 2 Roleaux Kit 2 Rolls Wirefeeder Kit 2 Raeder Drahtvorschub Kit Alimentador De Hilo 2 Rollos	981496
48	Kit Aspo 15Kg Kit Support Bobine 15Kg Reel Kit 15Kg Wickler Kit 15Kg Kit Aspa 15Kg	981703
49	Kit Fondo Kit Chassis Bottom Kit Bodenteil Kit Kit Fondo	981498
50	Kit Retro Kit Partie Arriere Back Panel Kit Rueckseite Kit Kit Trasera	981499
51	Kit Frontale Kit Partie Frontal Front Panel Kit Geraetefront Kit Kit Frontal	981500
52	Kit Pressacavo + Ghiera Kit Presse Cable + Embout Kit Cable Bushing + Ring Nut Kit Kabelhalter + Nutmutter Kit Prensa Cable + Virola	990046
53	Kit Guaina Entrata Motore Kit Gaine Entree Moteur Gas Hose Kit Drahtfuehrungsseelekit Kit Vaina Guiadera Alambre	990097
54	Distanziale Per Aspo Entretroise Pour Support Bobine Reel Spacer Distanzstueck EspÁciador Por Aspa	321210
55	Copri Interruttore Couvre Interrupteur Switch Cover Schalterdeckel Cubre Interruptor	122353





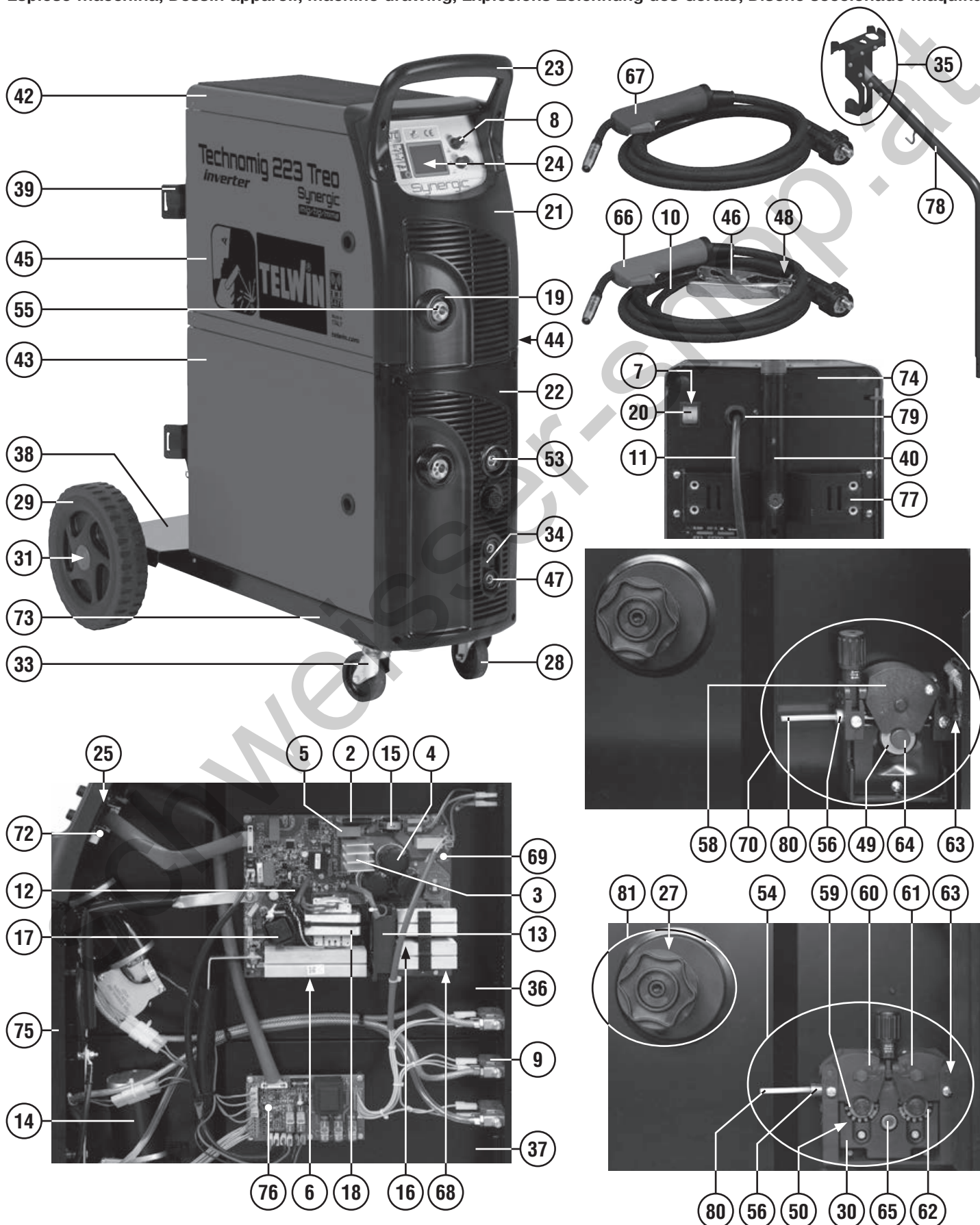


ELENCO PEZZI DI RICAMBIO  
 LISTE PIECES DETACHEES  
 SPARE PARTS LIST  
 ERSATZTEILLISTE  
 PIEZAS DE REPUESTO

# TECHNOMIG 223 TREO SYNERGIC



Esploso macchina, Dessin appareil, Machine drawing, Explosions Zeichnung des Geräts, Diseño seccionado maquina.



REF.	ELENCO PEZZI DI RICAMBIO PIECES DETACHEES SPARE PARTS LIST ERSATZTEILLISTE PIEZAS DE REPUESTO	CODICE CODE KODE
2	Resistenza Resistance Resistance Widerstand Resistencia	112048
3	Raddrizzatore Monofase Redresseur Monophasé Single-phase Rectifier Einphasiger Gleichrichter Rectificador Monofásico	112357
4	Condensatore Condensateur Capacitor Kondensator Condensador	112694
5	Relè Relais Relais Relais	116320
6	Diode Diode Diode Diode Diodo	116839
7	Interruttore Interrupteur Switch Schalter Interruptor	121248
8	Manopola Encoder D.15 Poignée Encoder D.15 Encoder Knob D.15 Griff Encoder D.15 Manija Encoder D.15	121315
9	Elettrovalvola Electrovanne Electrovalve Elektroventil Electrovalvula	122035
10	Cavo 16 Mmq 3 M - Dinse 25 Cable 16 Mmq 3 M - Dix 25 Cable 16 Mmq 3 M - Dinse 25 Kabel 16 Mmq 3 M - Dinse 25 Cable 16 Mmq 3 M - Dinse 25	123437
11	Cavo Alimentazione Cable De Reseau Mains Cable Netzkabel Cable De Alimentation	132157
12	Trasformatore Di Corrente Transformateur De Courant Current Transformer Stromwandler Transformador De Corriente	152230
13	Ventilatore Ventilateur Fan Ventilator Ventilador	152269
14	Motoriduttore 24V Dc Motoriducteur 24V Dc Motoreducer 24V Dc Motoriduktor 24V Dc Motoriductor 24V Dc	153039
15	Induttanza Filtro Inductance Filter Filter Inductance Filter Drossel Induccion Filtro	164741
16	Trasformatore X Flyback Transformateur X Flyback Transformer X Flyback Transformator X Flyback Transformador X Flyback	169700
17	Induttanza Uscita Inductance Output Output Inductance Output Drossel Induccion Output	169808
18	Trasformatore Potenza Transformateur De Puissance Power Trafo Leistungstransformer Transformador De Potencia	169822
19	Protezione Attacco Torcia Support Isolant Torche Torch Connection Protection Brennersolierlager Sosten Isolator Antorcha	312105
20	Copri Interruttore Couvre Interrupteur Switch Cover Schalterdeckel Cubre Interruptor	122353
21	Frontale Superiore Partie Frontal Supérieur Upper Front Panel Obere Geräetefront Frontal Superior	321137
22	Frontale Inferiore Partie Frontal Inferieur Lower Front Panel Geraetefront Unten Frontal Inferior	321138

REF.	ELENCO PEZZI DI RICAMBIO PIECES DETACHEES SPARE PARTS LIST ERSATZTEILLISTE PIEZAS DE REPUESTO	CODICE CODE KODE
23	Assieme Manico Set Poignee Handle Set Handgriff Set Set Manija	321165
24	Spessore Per Schermo Blindage Shield Schild Proteccion	321194
25	Supporto Scheda Support Fiche Card Holder Kartehalter Sosten Tarjeta	321196
27	Distanziale Per Aspo Entretoise Pour Support Bobine Reel Spacer Distanzstueck EspAciaador Por Aspa	321210
28	Ruota Roue Wheel Rad Rueda	322245
29	Ruota Roue Wheel Rad Rueda	322772
30	Protezione Protecion Cover Deckel Proteccion	322814
31	Asse Per Ruote Axes Pour Roue Wheels Axle Raederachse Eje Por Rueda	422940
33	Supporto Girevole + Freno Support Tournant + Frein Swivel Support + Brake Drehbarerhalter + Bremse Sosten Giratorio + Freno	484688
34	Supporto Dinse Support Dinse Dinse Holder Dinse Halterung Sosten Dinse	645623
35	Kit Isolante Kit Isolant Insulator Kit Isolationkit Kit Aislante	982077
36	Diagramma Diaphragme Diaphragm Diaphragma Diafragma	645667
37	Diagramma Inferiore Diaphragme Inferieur Lower Diaphragm Unten Diaphragma Diafragma Inferior	645668
38	Supporto Bombola Support Bouteille Bottle Holder Flaschenhalter Sosten Bombona	645672
39	Staffa Portabombola Piccola Etrier Porte-bouteille Petite Small Bottle-holder Bracket Kasten Fuer Kleine Flasche Estribo Porta Bombona Pequena	645674
40	Supporto Inferiore Support Inferieur Lower Holder Unten Halterung Supporte Inferior	645677
42	Kit Mantello Kit Capot Cover Kit Deckelkit Kit Panel De Cobertura	981740
43	Sportello Inferiore Guichet Partie Inferieur Lower Side Door Unten Sitetuer Portezuela Inferior	651212
44	Fianco Partie Laterale Side Panel Seitenblech Fianco	656165
45	Sportello Guichet Door Tuer Portezuela	656171
46	Toledo 250 Pinza Di Massa 250A Toledo 250 Pince De Masse 250A Toledo 250 Work Clamp 250A Toledo 250 Masseklemme 250A Toledo 250 Pinza De Masa 250A	712030

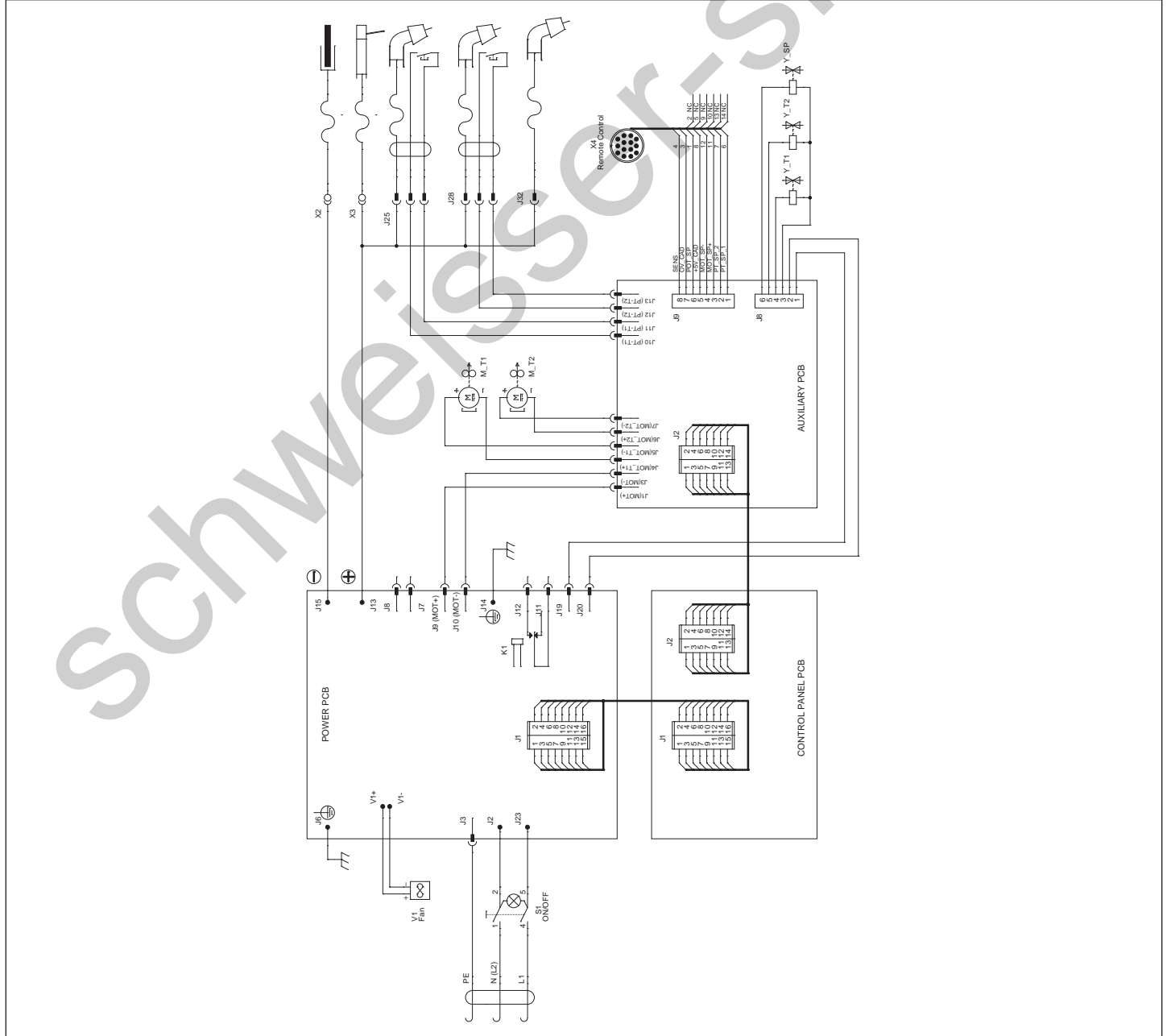
REF.	ELENCO PEZZI DI RICAMBIO PIECES DETACHEES SPARE PARTS LIST ERSATZTEILLISTE PIEZAS DE REPUESTO	CODICE CODE KODE
47	Presa Dinse Dx 25 Prise Dix Dx 25 Dinse Socket Dx 25 Dinse Steckdose Dx 25 Enchufe Dinse Dx 25	712035
48	Spina Dinse Dx 25 Fiche Dix Dx 25 Dinse Plug Dx 25 Dinse Stecker Dx 25 Enchufe Dinse Dx 25	712039
49	Rullino D. 0,6-0,8 Mm Fe Galet D. 0,6-0,8 Mm Fe Feed Roll D. 0,6-0,8 Mm Fe Vorschubrolle D. 0,6-0,8 Mm Fe Roldana D. 0,6-0,8 Mm Fe	722112
50	Rullino D. 0,6-0,8 Mm Fe Galet D. 0,6-0,8 Mm Fe Feed Roll D. 0,6-0,8 Mm Fe Vorschubrolle D. 0,6-0,8 Mm Fe Roldana D. 0,6-0,8 Mm Fe	722225
51	Rullino D. 0,8-1 Mm Fe Galet D. 0,8-1 Mm Fe Feed Roll D. 0,8-1 Mm Fe Vorschubrolle D. 0,8-1 Mm Fe Roldana D. 0,8-1 Mm Fe	722227
52	Rullino D. 1,2-1,6 Mm Fe Galet D. 1,2-1,6 Mm Fe Feed Roll D. 1,2-1,6 Mm Fe Vorschubrolle D. 1,2-1,6 Mm Fe Roldana D. 1,2-1,6 Mm Fe	722241
53	Attacco Torcia Attelage Torche Torch Connection Schlauchpaketanschluss Enganche Antorcha	723051
54	Traino 4 Rulli Devidoir 4 Rouleaux 4 Roll Wirefeeder 4 Räder Drahtvorschub Alimendador De Hilo 4 Rodillos	981928
55	Attacco Torcia Attelage Torche Torch Connection Brennersanschluss Enganche Soplete	723229
56	Entrata Guidafile Entree Guide Fil Wire Guide Inlet Drahtfuehrungsseeleingang Entrata Vaina Guidera Alambre	742064
57	Rullino D. 0,8-1 Mm Al Galet D. 0,8-1 Mm Al Feed Roll D. 0,8-1 Mm Al Vorschubrolle D. 0,8-1 Mm Al Roldana D. 0,8-1 Mm Al	742090
58	Ancora Controrullino Ancre Contre-galet Anchor For Pressure Roller Anker FÜR Gegenrolle Ancora Para Contra Roldana	742096
59	Adattatore Adaptateur Adapter Zahnrad Adaptador	742166
60	Ancora Controrullino Sinistra Ancre Contre-galet Gauche Left Anchor For Pressure Roller Linker Anker FÜR Gegenrolle Ancora Izquierda Para Contra Roldana	981929
61	Ancora Controrullino Destra Ancre Contre-galet Droit Right Anchor For Pressure Roller Rechter Anker FÜR Gegenrolle Ancora Derecha Para Contra Roldana	981930
62	Ingranaggio Motore Engrenage Motor Motor Drive Gear Motorszahnrad Engranaje Motor	742348
63	Tubo Capillare Ø 2X5 Tuyau Capillaire Ø 2X5 Wire Conduit Ø 2X5 Kapillarrohr Ø 2X5 Tubo Capilar Ø 2X5	742365
64	Vite Bloccarullino Vis Ferme Galet Rollerfixing Screw Rollerhalterschraube Tornillo Bloque Roldana	742397
65	Ingranaggio Engrenages Gears Zahnrad Engranaje	742590
66	Mt15 Torcia Mig 3 M Mt15 Torche Mig 3 M Mt15 Mig Torch 3 M Mt15 Mig Brenner 3 M Mt15 Antorcha Mig 3 M	742650
67	Mt15 Torcia Mig 3 M Mt15 Torche Mig 3 M Mt15 Mig Torch 3 M Mt15 Mig Brenner 3 M Mt15 Antorcha Mig 3 M	742660

REF.	ELENCO PEZZI DI RICAMBIO PIECES DETACHEES SPARE PARTS LIST ERSATZTEILLISTE PIEZAS DE REPUESTO	CODICE CODE KODE
68	Kit IGBT + Diode Kit IGBT + Diode IGBT + Diode Kit IGBT + Diode Kit Kit IGBT + Diode	980990
69	Kit Scheda Completa Kit Fiche Complete Complete Pcb Kit Komplette Karte Kit Kit Tarjeta Completa	981494
70	Kit Traino Due Rulli Kit Devidoir 2 Roleaux Kit 2 Rolls Wirefeeder Kit 2 Raeder Drahtvorschub Kit Alimentador De Hilo 2 Rollos	981496
72	Kit Scheda Pannello Kit Platine Frontal Kit Front Panel Card Kit Geraetefrontskarte Kit Tarjeta Frontal	981641
73	Kit Fondo Kit Chassis Bottom Kit Bodenteil Kit Kit Fondo	981642
74	Kit Retro Kit Partie Arriere Back Panel Kit Rueckseite Kit Kit Trasera	981643
75	Kit Frontale Kit Partie Frontal Front Panel Kit Geraetefront Kit Kit Frontal	981644

REF.	ELENCO PEZZI DI RICAMBIO PIECES DETACHEES SPARE PARTS LIST ERSATZTEILLISTE PIEZAS DE REPUESTO	CODICE CODE KODE
76	Kit Scheda Ausiliario Kit Platine Auxiliare Auxiliary Board Kit Hilfskartekit Kit Tarjeta Ausiliaria	981645
77	Kit Staffa Supporto Kit Bride Support Holding Bracket Kit Lhalterungsbeugel Kit Kit Estribo De Sosten	981646
78	Kit Supporto Superiore Kit Support Superieur Upper Holder Kit Oben Halterung Kit Kit Spporte Superior	981647
79	Kit Pressacavo + Ghiera Kit Presse Cable + Embout Kit Cable Bushing + Ring Nut Kit Kabelhalter + Nutmutter Kit Prensa Cable + Virola	990046
80	Kit Guaina Entrata Motore Kit Gaine Entree Moteur Gas Hose Kit Drahtfuehrungsseelekit Kit Vaina Guaiadera Alambre	990097
81	Kit Aspo 15Kg Kit Support Bobine 15Kg Reel Kit 15Kg Wickler Kit 15Kg Kit Aspa 15Kg	981703

REF.	ELENCO PEZZI DI RICAMBIO PIECES DETACHEES SPARE PARTS LIST ERSATZTEILLISTE PIEZAS DE REPUESTO	CODICE CODE KODE

Schema elettrico, Schéma électrique, Diagram, Schaltplan, Esquema de conexiones.







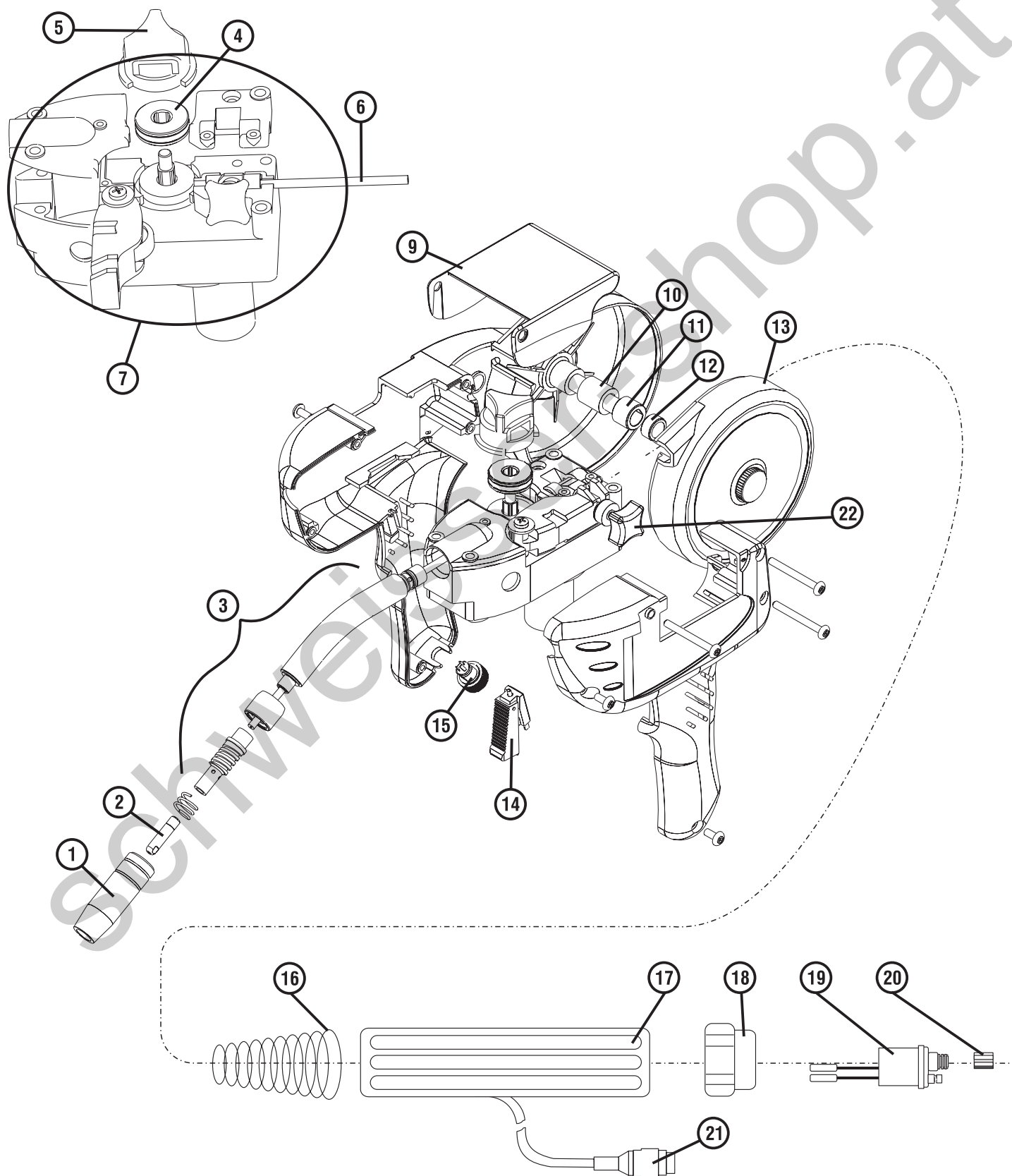


ELENCO PEZZI DI RICAMBIO  
 LISTE PIECES DETACHEES  
 SPARE PARTS LIST  
 ERSATZTEILLISTE  
 PIEZAS DE REPUESTO

## SPOOL GUN



Esplodo macchina, Dessin appareil, Machine drawing, Explosions Zeichnung des Geräts, Diseño seccionado maquina.



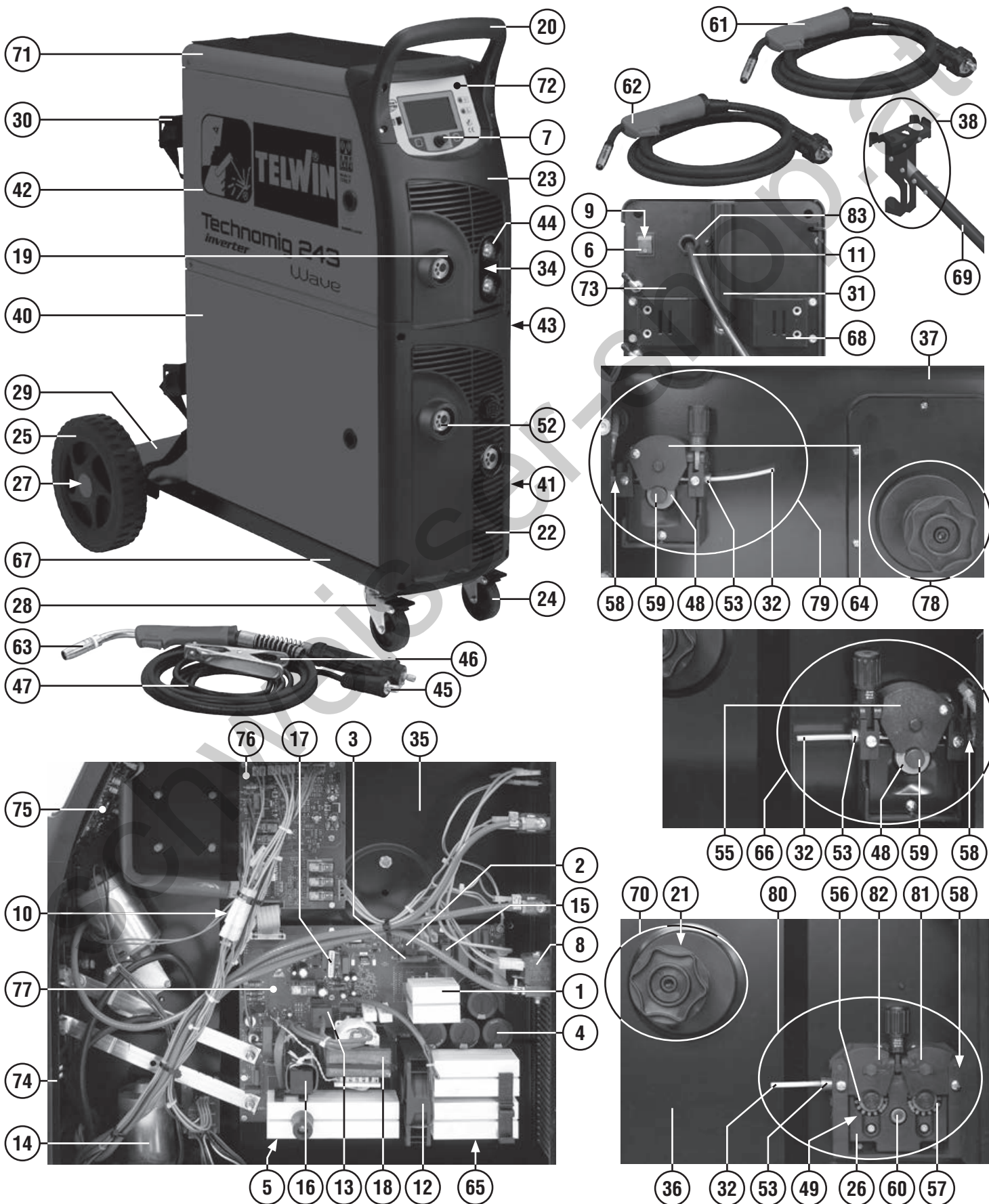


ELENCO PEZZI DI RICAMBIO  
 LISTE PIECES DETACHEES  
 SPARE PARTS LIST  
 ERSATZTEILLISTE  
 PIEZAS DE REPUESTO

# TECHNOMIG 243 WAVE



Esplodo macchina, Dessin appareil, Machine drawing, Explosions Zeichnung des Geräts, Diseño seccionado maquina.



REF.	ELENCO PEZZI DI RICAMBIO PIECES DETACHEES SPARE PARTS LIST ERSATZTEILLISTE PIEZAS DE REPUESTO	CODICE CODE KODE
1	Ponte Monofase Pont Monophase Single Phase Bridge Einfasige Brücke Puente Monofasico	111017
2	Rele Relais Relais Conectador	111211
3	Resistenza Resistance Resistance Widerstand Resistencia	112048
4	Condensatore Condensateur Capacitor Kondensator Condensador	112694
5	Diode Diode Diode Diode	116839
6	Interruttore Interrupteur Switch Schalter Interruptor	121248
7	Manopola Encoder D.15 Poignee Encoder D.15 Encoder Knob D.15 Griff Encoder D.15 Manija Encoder D.15	121315
8	Elettrovalvola Electrovanne Electrovalve Elektroventil Electrovalvula	122035
9	Copri Interruttore Couvre Interrupteur Switch Cover Schalterdeckel Cubre Interruptor	122353
10	Fusibile Fusible Fuse Sicherung Fusible	122434
11	Cavo Alim. H05vv-f 3G02.50 L=02.50 Cable Alim. H05vv-f 3G02.50 L=02.50 Mains Cable H05vv-f 3G02.50 L=02.50 Netzkaabel H05vv-f 3G02.50 L=02.50 Cable Alim. H05vv-f 3G02.50 L=02.50	132415
12	Ventilatore Ventilateur Fan Ventilator Ventilador	152006
13	Ta Ta Ta Ta	152296
14	Motoriduttore 24Vdc + Sensore Hall Motoriducteur 24Vdc + Sonde Hall Motoreductor 24Vdc + Hall Sonde Motoriduktor 24Vdc + Hall Probe Motoriductor 24Vdc + Sonda Hall	153053
15	Induttanza Filtro Inductance Filter Filter Inductance Filter Drossel Induccion Filtro	164741
16	Induttanza Uscita Inductance Output Output Inductance Output Drossel Induccion Output	169808
17	Trasformatore Flyback Ausiliario Transformateur Flyback Auxiliaire Flyback Auxiliary Transformer Flyback Hilfstransformator Transformador Flyback Auxiliar	169862
18	Trasformatore Potenza Transformateur Puissance Power Transformer Leistungstransformator Transformador De Potencia	169924
19	Protezione Attacco Torcia Support Isolant Torche Torch Connection Protection Brennersolierlager Sosten Isolator Antorcha	312105
20	Assieme Manico Set Poignee Handle Set Handgriff Set Set Manija	321165
21	Distanziale Per Aspò Entretoise Pour Support Bobine Reel Spacer Distanzstueck Españador Por Aspa	321210

REF.	ELENCO PEZZI DI RICAMBIO PIECES DETACHEES SPARE PARTS LIST ERSATZTEILLISTE PIEZAS DE REPUESTO	CODICE CODE KODE
22	Frontale Inferiore Partie Frontal Inferieur Lower Front Panel Gerätefront Unten Frontal Inferior	321272
23	Frontale Superiore Partie Frontal Superieur Upper Front Panel Obere Gerätefront Frontal Superior	321273
24	Ruota Roue Wheel Rad Rueda	322245
25	Ruota Roue Wheel Rad Rueda	322772
26	Protezione Protection Cover Deckel Proteccion	322814
27	Asse Per Ruote Axes Pour Roue Wheels Axle Raederachse Eje Por Rueda	422940
28	Supporto Girevole + Freno Support Tournant + Frein Swivel Support + Brake Drehbarerhalter + Bremse Sosten Giratorio + Freno	484688
29	Supporto Bombola Support Bouteille Bottle Holder Flaschenhalter Sosten Bombona	645672
30	Staffa Portabombola Piccola Etrier Porte-bouteille Petite Small Bottle-holder Bracket Kasten Fuer Kleine Flasche Estrubo Porta Bombona Pequena	645674
31	Supporto Inferiore Support Inferieur Lower Holder Unten Halterung Soporte Inferior	645677
32	Kit Guaina Entrata Motore Kit Gaine Entree Moteur Gas Hose Kit Drahtfuehrungsseelekit Kit Vaina Guaiadera Alambre	990097
34	Supporto Dinse Support Dinse Dinse Holder Dinse Halterung Sosten Dinse	645728
35	Diaphragma Superiore Diaphragme Superieur Upper Diaphragm Obere Diaphragma Diafragma Superior	645788
36	Diaphragma Inferiore Diaphragme Inferieur Lower Diaphragm Unten Diaphragma Diafragma Inferior	645791
37	Diaphragma Inferiore Sinistro Diaphragme Inferieur Gauche Lower Diaphragm - Left Unten Diaphragma Links Diafragma Inferior Izquierdo	645792
38	Kit Isolante Kit Isolant Insulator Kit Isolationskit Kit Aislante	982077
40	Sportello Inferiore Guichet Partie Inferieur Lower Side Door Unten Stetuer Portezuela Inferior	651212
41	Sportello Inferiore Sinistro Guichet Partie Inferieur Gauche Lower Side Door Left Unten Stetür Links Portezuela Inferior Izquierda	651244
42	Sportello Guichet Door Tür Portezuela	656215
43	Fianco Partie Lateral Side Panel Seitenblech Flanco	656216
44	Presà Dinse Dx 50 Prise Dix Dx 50 Dinse Socket Dx 50 Dinse Steckdose Dx 50 Enchufe Dinse Dx 50	712036

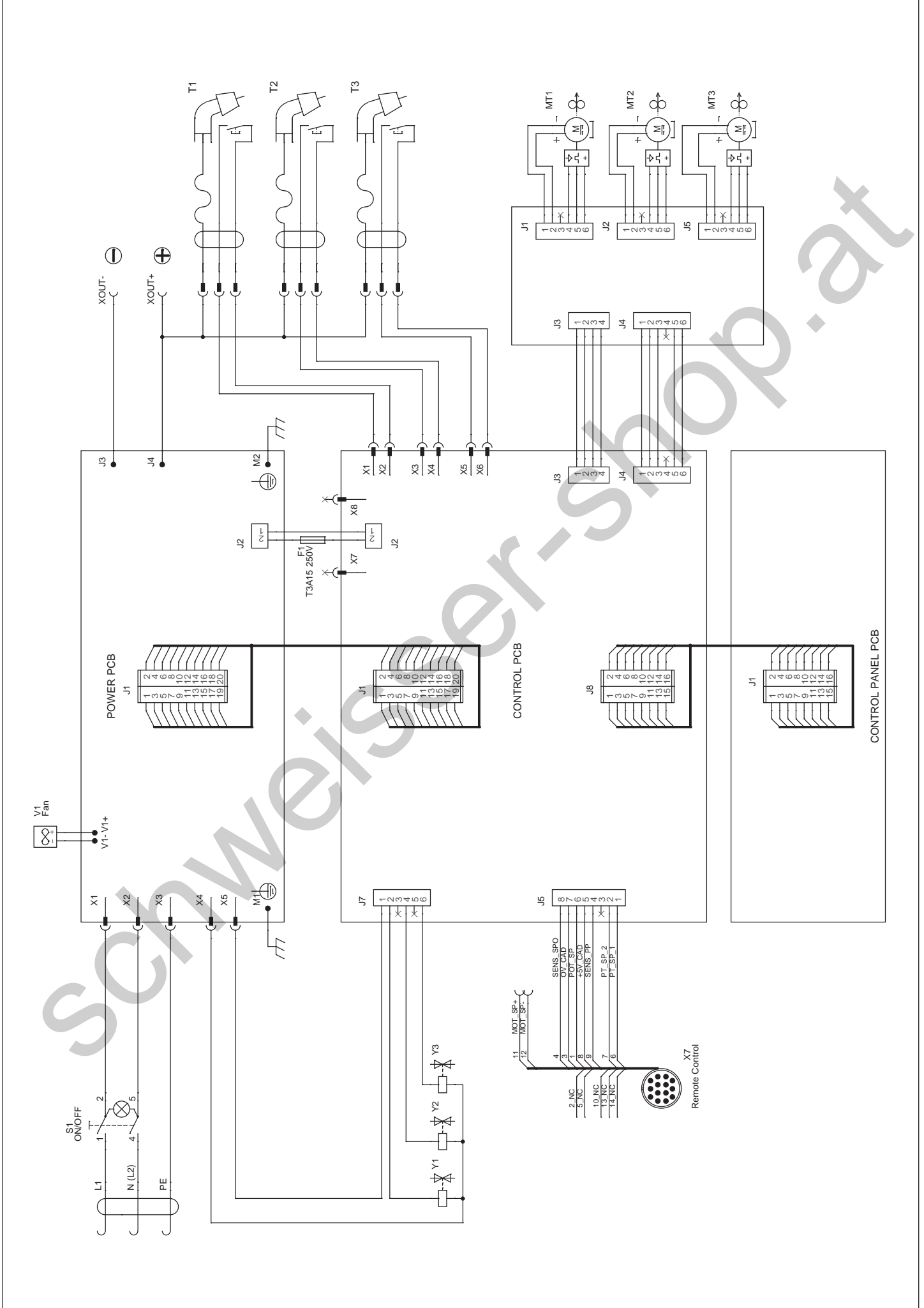
REF.	ELENCO PEZZI DI RICAMBIO PIECES DETACHEES SPARE PARTS LIST ERSATZTEILLISTE PIEZAS DE REPUESTO	CODICE CODE KODE
45	Spina Dinse Dx 50 Fiche Dix Dx 50 Dinse Plug Dx 50 Dinse Stecker Dx 50 Enchufe Dinse Dx 50	712040
46	Toledo 300 Pinza Di Massa Toledo 300 Borne De Masse Toledo 300 Work Clamp Toledo 300 Masseklemme Toledo 300 Borne De Masa	712231
47	Cavo 25Mmq 3M-pinza Massa-dx 50 Cable 25Mmq 3M-pince Masse-dx 50 Cable 25Mmq 3M-work Clamp-dx 50 Kabel 25Mmq 3M-massezange-dx 50 Cable 25Mmq 3M-pinca Masa-dx 50	713192
48	Rullino D. 0,6-0,8 Mm Fe Galet D. 0,6-0,8 Mm Fe Feed Roll D. 0,6-0,8 Mm Fe Vorschubrolle D. 0,6-0,8 Mm Fe Roldana D. 0,6-0,8 Mm Fe	722112
49	Rullino D. 0,6-0,8 Mm Fe Galet D. 0,6-0,8 Mm Fe Feed Roll D. 0,6-0,8 Mm Fe Vorschubrolle D. 0,6-0,8 Mm Fe Roldana D. 0,6-0,8 Mm Fe	722225
50	Rullino D. 0,8-1 Mm Fe Galet D. 0,8-1 Mm Fe Feed Roll D. 0,8-1 Mm Fe Vorschubrolle D. 0,8-1 Mm Fe Roldana D. 0,8-1 Mm Fe	722227
51	Rullino D. 1,2-1,6 Mm Fe Galet D. 1,2-1,6 Mm Fe Feed Roll D. 1,2-1,6 Mm Fe Vorschubrolle D. 1,2-1,6 Mm Fe Roldana D. 1,2-1,6 Mm Fe	722241
52	Attacco Torcia Attelage Torche Torch Connection Brennerschluss Enganche Soplete	723229
53	Entrata Guidafile Entree Guide Fil Wire Guide Inlet Drahtfuehrungsseeleingang Entrada Vaina Guaiadera Alambre	742064
54	Rullino D. 0,8-1 Mm Al Galet D. 0,8-1 Mm Al Feed Roll D. 0,8-1 Mm Al Vorschubrolle D. 0,8-1 Mm Al Roldana D. 0,8-1 Mm Al	742090
55	Ancora Controrullino Ancre Contre-galet Anchor For Pressure Roller Anker FÜR Gegenrolle Ancora Para Contra Roldana	742096
56	Adattatore Adaptateur Adapter Zahnrad Adaptador	742166
57	Ingranaggio Motore Engrenage Motor Motor Drive Gear Motorszahnrad Engranaje Motor	742348
58	Tubo Capillare Ø 2X5 Tuyau Capillaire Ø 2X5 Wire Conduit Ø 2X5 Kapillarrohr Ø 2X5 Tubo Capilar Ø 2X5	742365
59	Vite Bloccarullino Vis Ferme Galet Rollerfixing Screw Rollerhalterschraube Tornillo Bloque Roldana	742397
60	Ingranaggio Engrenages Gears Zahnrad Engranaje	742590
61	Mt15 Torcia Mig 3 M Mt15 Torche Mig 3 M Mt15 Mig Torch 3 M Mt15 Mig Brenner 3 M Mt15 Antorcha Mig 3 M	742650
62	Mt15 Torcia Mig 3 M Mt15 Torche Mig 3 M Mt15 Mig Torch 3 M Mt15 Mig Brenner 3 M Mt15 Antorcha Mig 3 M	742660
63	Mt25 Alu Torcia Mig 3 M Mt25 Alu Torche Mig 3 M Mt25 Alu Mig Torch 3 M Mt25 Alu Mig Brenner 3 M Mt25 Alu Antorcha Mig 3 M	742708
64	Ancora Controrullino Destra Ancre Contre-galet Droit Right Anchor For Pressure Roller Rechter Anker Fuer Gegenrolle Ancora Derecha Para Contra Roldana	742726
65	Kit IGBT + Diode Kit IGBT + Diode Kit IGBT + Diode Kit IGBT + Diode Kit IGBT + Diode	981293







Schema elettrico, Schéma électrique, Diagram, Schaltplan, Esquema de conexiones.





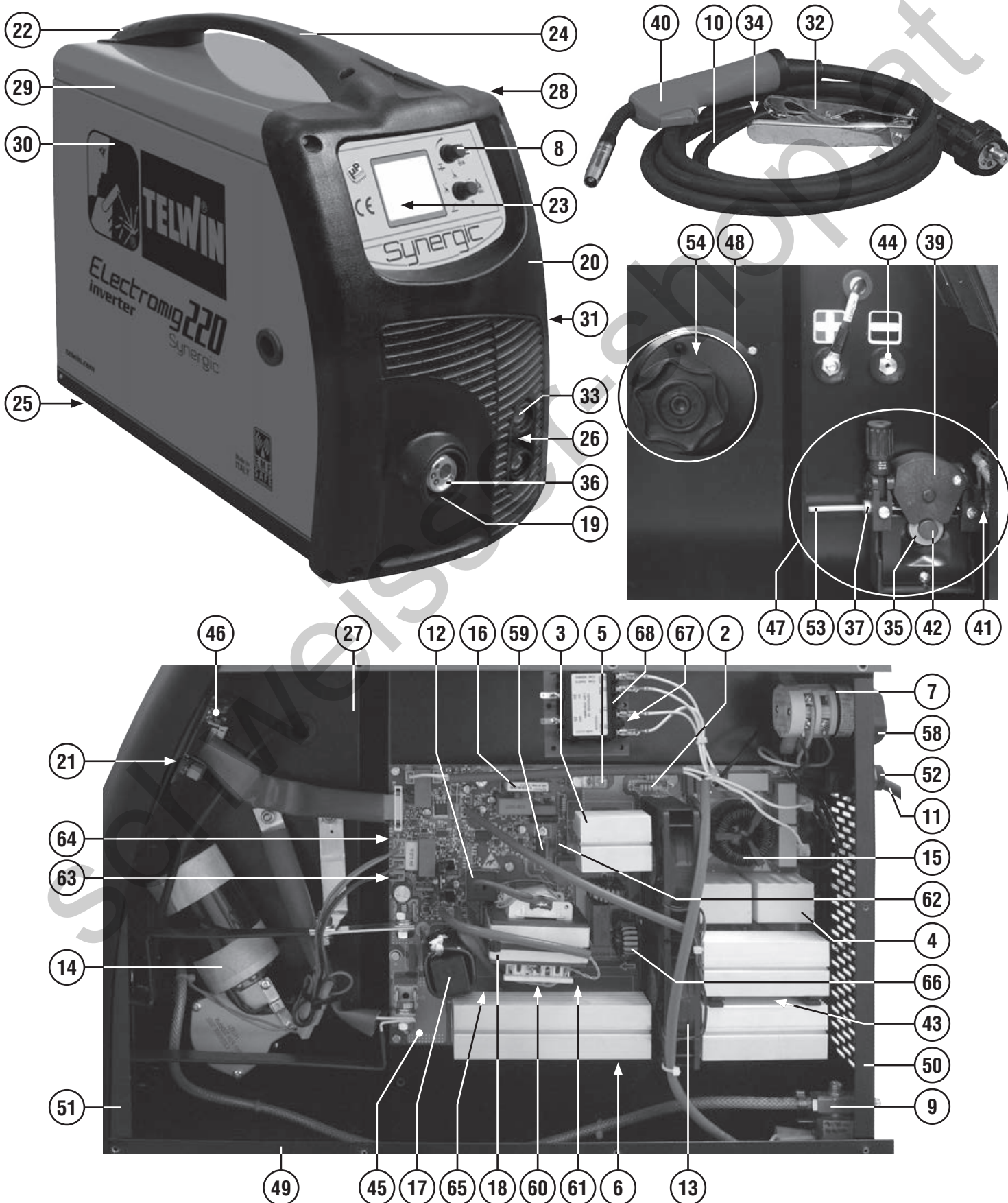


ELENCO PEZZI DI RICAMBIO  
 LISTE PIECES DETACHEES  
 SPARE PARTS LIST  
 ERSATZTEILLISTE  
 PIEZAS DE REPUESTO

# ELECTROMIG 220 SYNERGIC



Esplodo macchina, Dessin appareil, Machine drawing, Explosions Zeichnung des Geräts, Diseño seccionado maquina.





REF.	ELENCO PEZZI DI RICAMBIO PIECES DETACHEES SPARE PARTS LIST ERSATZTEILLISTE PIEZAS DE REPUESTO	CODICE CODE KODE
2	Resistenza Resistance Resistance Widerstand Resistencia	116752
3	Ponte Monofase Pont Monophasé Single Phase Bridge Einfasige Brücke Puente Monofásico	111259
4	Condensatore Condensateur Condenser Kondensator Condensator	116882
5	Relè Relais Relais Relais Relais	116320
6	Diode Diode Diode Diode Diode	116839
7	Commutatore Commutateur Switch Schalter Switch	121556
8	Manopola Encoder D.15 Poignee Encoder D.15 Encoder Knob D.15 Griff Encoder D.15 Manija Encoder D.15	121315
9	Elettrovalvola Electrovanne Electrovalve Elektroventil Electrovalvula	122035
10	Cavo Cable Cable Kabel Cable	124887
11	Cavo Alim. 4G1.5 2 M Cable Alim. 4G1.5 2 M Mains Cable 4G1.5 2 M Netzkabel 4G1.5 2 M Cable Alim. 4G1.5 2 M	132237
12	Trasformatore Di Corrente Transformateur De Courant Current Transformer Stromwandler Transformador De Corriente	152230
13	Ventilatore Ventilateur Fan Ventilator Ventilador	152006
14	Motoriduttore 24V Dc Motoriducteur 24V Dc Motoreducer 24V Dc Motoriduktor 24V Dc Motoriductor 24V Dc	153039
15	Induttanza Filtro Inductance Filtre Filter Inductor Filterdrossel Filtro Induccion	169747
16	Trasformatore Flyback Ausiliario Transformateur Flyback Auxiliaire Flyback Auxiliary Transformer Flyback Hilfsttransformator Transformador Flyback Auxiliar	169862
17	Induttanza Uscita Inductance Output Output Inductance Output Drossel Induccion Output	169808
18	Trasformatore Potenza Transformateur De Puissance Power Trafo Leistungstransformer Transformador De Potencia	169832
19	Protezione Attacco Torcia Support Isolant Torche Torch Connection Protection Brennersisolierlager Sosten Isolator Antorcha	312105
20	Frontale Partie Frontal Front Panel Geraetefront Frontal	321215
21	Supporto Scheda Support Fiche Card Holder Kartehalter Sosten Tarieta	321196
22	Copertura Manico Capot Poignee Handlecover Handgriffsdeckel Copertura Manija	321142

REF.	ELENCO PEZZI DI RICAMBIO PIECES DETACHEES SPARE PARTS LIST ERSATZTEILLISTE PIEZAS DE REPUESTO	CODICE CODE KODE
23	Spessore Per Schermo Blindage Shield Schild Proteccion	321194
24	Manico Poignee Handle Handgriff Manija	322883
25	Piedino Embout Foot Fuss Pie	323001
26	Supporto Dinse Suport Dinse Dinse Holder Dinse Halterung Sosten Dinse	645728
27	Diaphragma Diaphragme Diaphragm Diaphragma Diafragma	645660
28	Gancio Appendi Torcia Accrocheur Torche Torch Hook Haken Fuer Brenner Gancho Fijacion Antorcha	645704
29	Kit Mantello Kit Capot Cover Kit Deckel Kit Kit Panel De Cobertura	981996
30	Sportello Guichet Door Tuer Portezuela	656162
31	Fianco Partie Laterale Side Panel Seitenblech Flanco	656161
32	Toledo 250 Pinza Di Massa 250A Toledo 250 Pince De Masse 250A Toledo 250 Work Clamp 250A Toledo 250 Masseklemme 250A Toledo 250 Pinza De Masa 250A	712030
33	Presse Dinse Dx 50 Prise Dix Dx 50 Dinse Socket Dx 50 Dinse Steckdose Dx 50 Enchufe Dinse Dx 50	712036
34	Spina Dinse Dx 50 Fiche Dix Dx 50 Dinse Plug Dx 50 Dinse Stecker Dx 50 Enchufe Dinse Dx 50	712040
35	Rullino D. 0,6-0,8 Mm Fe Galet D. 0,6-0,8 Mm Fe Feed Roll D. 0,6-0,8 Mm Fe Vorschubrolle D. 0,6-0,8 Mm Fe Roldana D. 0,6-0,8 Mm Fe	722112
36	Attacco Torcia Attelage Torche Torch Connection Brenneranschluss Enganche Soplete	723229
37	Entrata Guidafile Entree Guide Fil Wire Guide Inlet Drahtfuehrungseeeingang Entrata Vaina Guidera Alambre	742064
38	Rullino D. 0,8-1 Mm Al Galet D. 0,8-1 Mm Al Feed Roll D. 0,8-1 Mm Al Vorschubrolle D. 0,8-1 Mm Al Roldana D. 0,8-1 Mm Al	742090
39	Ancora Controrollino Ancre Contre-galet Anchor For Pressure Roller Anker FÜR Gegenrolle Ancora Para Contra Roldana	742096
40	Mt15 Torcia Mig 3 M Mt15 Torche Mig 3 M Mt15 Mig Torch 3 M Mt15 Mig Brenner 3 M Mt15 Antorcha Mig 3 M	742180
41	Tubo Capillare Ø 2X5 Tuyau Capillaire Ø 2X5 Wire Conduit Ø 2X5 Kapillarrohr Ø 2X5 Tubo Capilar Ø 2X5	742365
42	Vite Bloccarullino Vis Ferme Galet Rollerfixing Screw Rollerhalterschraube Tomillo Bloque Roldana	742397
43	Kit IGBT + Diode Kit IGBT + Diode IGBT + Diode Kit IGBT + Diode Kit Kit IGBT + Diode	981370

REF.	ELENCO PEZZI DI RICAMBIO PIECES DETACHEES SPARE PARTS LIST ERSATZTEILLISTE PIEZAS DE REPUESTO	CODICE CODE KODE
44	Kit Morsetto Kit Borne Clamp Kit Zange Kit Kit Borne	981383
45	Kit Scheda Completa Kit Fiche Complete Complete Pcb Kit Komplette Karte Kit Kit Tarieta Completa	981577
46	Kit Scheda Pannello Kit Platine Frontal Kit Front Panel Card Kit Geraetefrontskarte Kit Tarieta Frontal	981578
47	Kit Traino Due Rulli Kit Devidoir 2 Roleaux Kit 2 Rolls Wirefeeder Kit 2 Raeder Drahtvorschub Kit Alimentador De Hilo 2 Rollos	981496
48	Kit Aspo 15Kg Kit Support Bobine 15Kg Reel Kit 15Kg Wickler Kit 15Kg Kit Aspa 15Kg	981703
49	Kit Fondo Kit Chassis Bottom Kit Bodenteil Kit Kit Fondo	981498
50	Kit Retro Kit Partie Arriere Back Panel Kit Rueckseite Kit Kit Trasera	981579
51	Kit Frontale Kit Partie Frontal Front Panel Kit Geraetefront Kit Kit Frontal	981774
52	Kit Pressacavo + Ghiera Kit Presse Cable + Embout Kit Cable Bushing + Ring Nut Kit Kabelhalter + Nutmutter Kit Prensa Cable + Virola	990046
53	Kit Guaina Entrata Motore Kit Gaine Entree Moteur Gas Hose Kit Drahtfuehrungseeelekit Kit Vaina Guidera Alambre	990097
54	Distanziale Per Aspo Entretroise Pour Support Bobine Reel Spacer Distanzstueck EspÁciador Por Aspa	321210
58	Assieme Manopola Per Commutatore Set Poigne Entree Commutateur Switch Knob Set Umschaltergriff Set Set Manija Para Conmutador	323101
59	IGBT IGBT IGBT IGBT IGBT	111095
60	Varistore Varistor Varistor Varistor Varistor	116760
61	Soppressore Di Tensione Sopresseur De Tension Voltage Suppressor Spannungssopressor Sopresor De Tension	116935
62	Resistenza 10R 2W 5% Fuse Resistance 10R 2W 5% Fuse Resistance 10R 2W 5% Fuse Widerstand 10R 2W 5% Fuse Resistencia 10R 2W 5% Fuse	116962
63	Soppressore 24V Sopresseur De Tension 24V Voltage Suppressor 24V Spannungssopressor 24V Sopresor De Tension 24V	116980
64	Fusibile Fusible Fuse Sicherung Fusible	121456
65	Termostato Thermostat Thermostat Thermostat Termostato	121546
66	Induttanza Inductance Inductance Drossel Induccion	169746
67	Fusibile Fusible Fuse Sicherung Fusible	122432



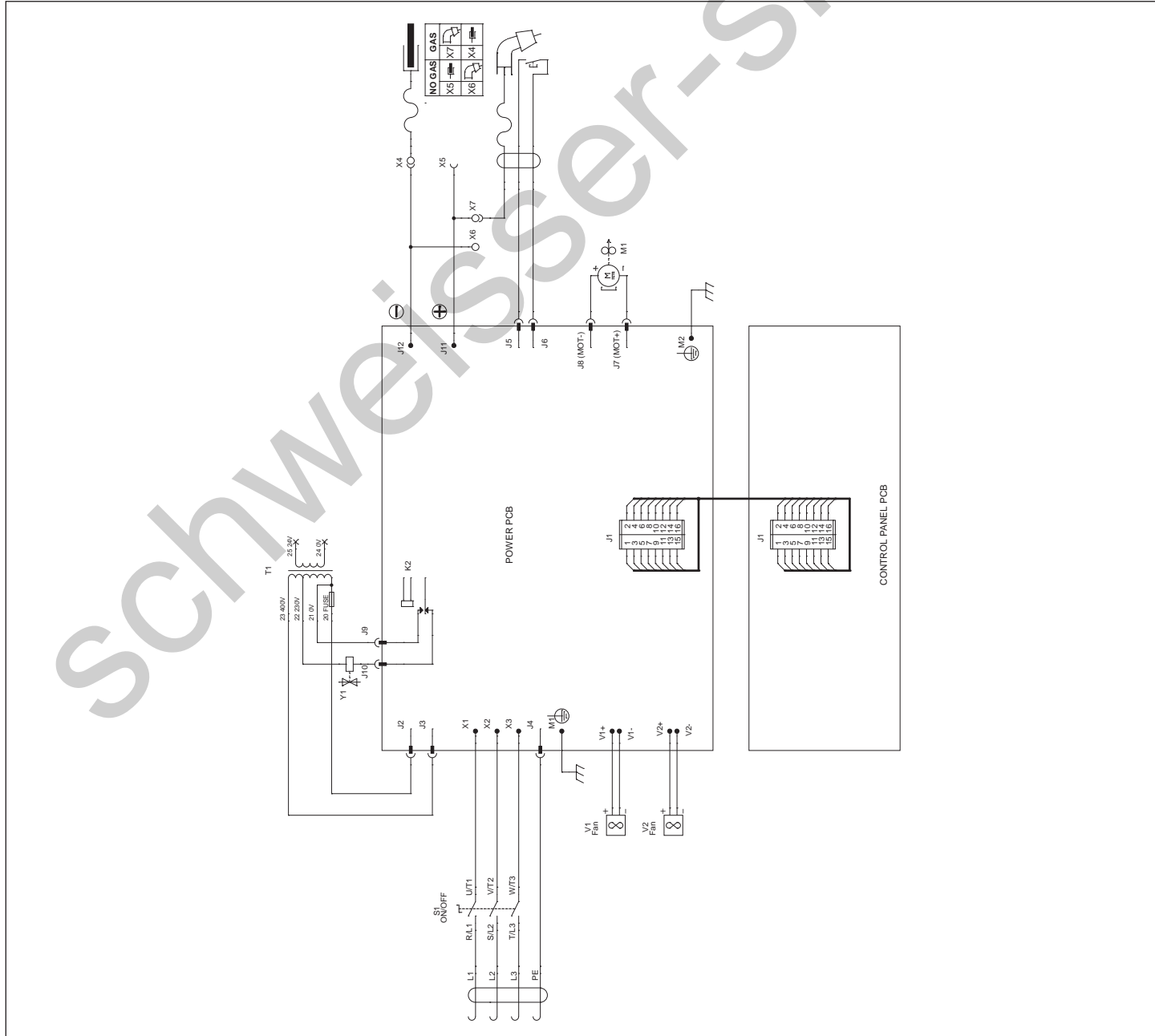
ELECTROMIG 220 SYNERGIC

REF.	ELENCO PEZZI DI RICAMBIO PIECES DETACHEES SPARE PARTS LIST ERSATZTEILLISTE PIEZAS DE REPUESTO	CODICE CODE KODE
68	Trasformatore Ausiliario Transformateur Auxiliaire Auxiliary Transformer Hilfstransformator Transformador Ausiliario	164270

REF.	ELENCO PEZZI DI RICAMBIO PIECES DETACHEES SPARE PARTS LIST ERSATZTEILLISTE PIEZAS DE REPUESTO	CODICE CODE KODE

REF.	ELENCO PEZZI DI RICAMBIO PIECES DETACHEES SPARE PARTS LIST ERSATZTEILLISTE PIEZAS DE REPUESTO	CODICE CODE KODE

Schema elettrico, Schéma électrique, Diagram, Schaltplan, Esquema de conexiones.



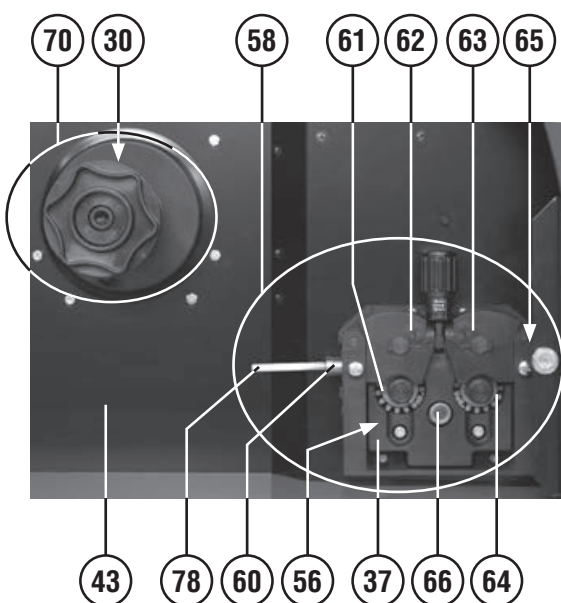
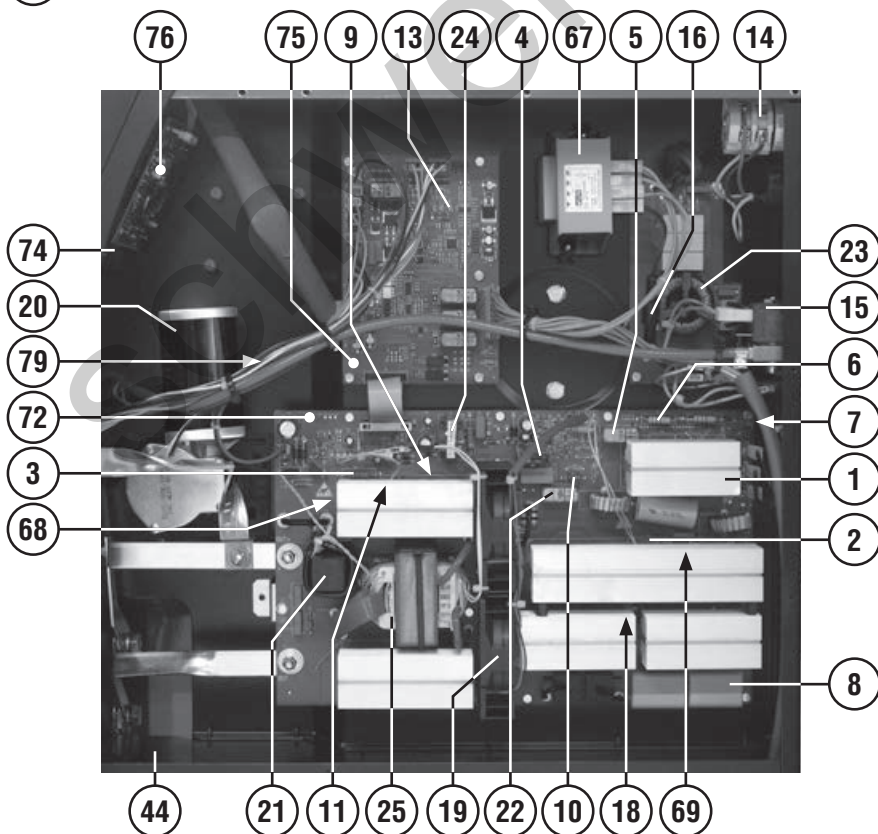
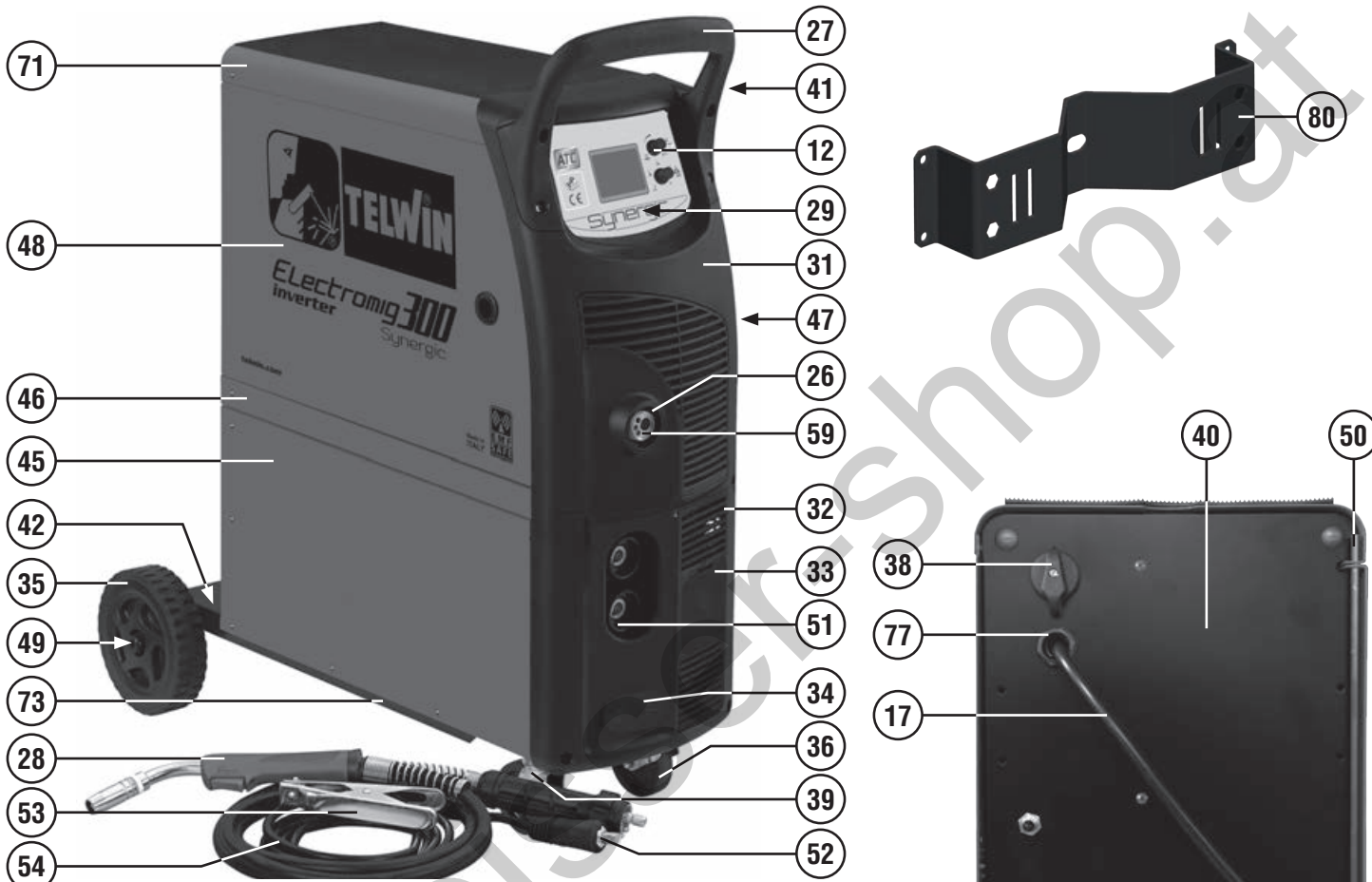


ELENCO PEZZI DI RICAMBIO  
 LISTE PIECES DETACHEES  
 SPARE PARTS LIST  
 ERSATZTEILLISTE  
 PIEZAS DE REPUESTO

# ELECTROMIG 300 SYNERGIC



Esplso macchina, Dessin appareil, Machine drawing, Explosions Zeichnung des Geräts, Diseño seccionado maquina.



REF.	ELENCO PEZZI DI RICAMBIO PIECES DETACHEES SPARE PARTS LIST ERSATZTEILLISTE PIEZAS DE REPUESTO	CODICE CODE KODE
1	Ponte Monofase Pont Monophase Single Phase Bridge Einfasige Brücke Puente Monofasico	111017
2	Resistenza 22R 5W 5% Resistance 22R 5W 5% Resistance 22R 5W 5% Widerstand 22R 5W 5% Resistencia 22R 5W 5%	111327
3	Resistenza Resistance Resistance Widerstand Resistencia	112374
4	Igbt Igbt Igbt Igbt Igbt	113603
5	Rele' Relais Relais Relais Relais	116320
6	Resistenza Resistance Resistance Widerstand Resistencia	116752
7	Varistore Varistor Varistor Varistor Varistor	116760
8	Condensatore Condensateur Condenser Kondensator Condensator	116882
9	Soppressore Di Tensione Sopresseur De Tension Voltage Suppressor Spannungssoppressor Sopresor De Tension	116935
10	Resistenza 10R 2W 5% Fuse Resistance 10R 2W 5% Fuse Resistance 10R 2W 5% Fuse Widerstand 10R 2W 5% Fuse Resistencia 10R 2W 5% Fuse	116962
11	Termostato Thermostat Thermal Switch Thermostat Termostato	121261
12	Manopola Encoder D.15 Poignee Encoder D.15 Encoder Knob D.15 Griff Encoder D.15 Manija Encoder D.15	121315
13	Fusibile Fusible Fuse Sicherung Fusible	121456
14	Commutatore Commutateur Switch Schalter Switch	121556
15	Elettrovalvola Electrovanne Electrovalve Elektroventil Electrovalvula	122035
16	Fusibile Fusible Fuse Sicherung Fusible	122437
17	Cavo Alim. 4G1.5 2 M Cable Alim. 4G1.5 2 M Mains Cable 4G1.5 2 M Netzkabel 4G1.5 2 M Cable Alim. 4G1.5 2 M	132237
18	Trasformatore Di Corrente Transformateur De Courant Current Transformer Stromwandler Transformador De Corriente	152230
19	Ventilatore Ventilateur Fan Ventilator Ventilador	152269
20	Motore Moteur Motor Motor Motor	153033
21	Induttanza Inductance Inductance Drossel Induccion	169556

REF.	ELENCO PEZZI DI RICAMBIO PIECES DETACHEES SPARE PARTS LIST ERSATZTEILLISTE PIEZAS DE REPUESTO	CODICE CODE KODE
22	Induttanza Inductance Inductance Drossel Induccion	169746
23	Induttanza Filtro Inductance Filtre Filter Inductor Filterdrossel Filtro Induccion	169747
24	Trasformatore Flyback Ausiliario Transformateur Flyback Auxiliaire Flyback Auxiliary Transformer Flyback Hilfsstromtransformator Transformador Flyback Auxiliar	169862
25	Trasformatore Potenza Transformateur De Puissance Power Trafo Leistungsstromtransformer Transformador De Potencia	169887
26	Protezione Attacco Torcia Support Isolant Torche Torch Connection Protection Brennersisolierlager Sosten Isolator Antorcha	312105
27	Assieme Manico Set Poignee Handle Set Handgriff Set Set Manija	321165
28	Mt25 Torcia Mig 3 M Mt25 Torche Mig 3 M Mt25 Mig Torch 3 M Mt25 Mig Brenner 3 M Mt25 Antorcha Mig 3 M	742183
29	Kit Supporto Display Kit Support Display Display Holder Kit Display Halterung Kit Kit Soporte Display	981817
30	Distanziale Per Aspo Entretoise Pour Support Bobine Reel Spacer Distanzstueck EspAciaador Por Aspa	321210
31	Frontale Superiore Partie Frontal Supérieur Upper Front Panel Obere Geratefront Frontal Superior	321137
32	Frontale Inferiore Partie Frontal Inferieur Lower Front Panel Geratefront Unten Frontal Inferior	321232
33	Tappo Bouchon Cap Stopfen Tapon	321233
34	Tappo Bouchon Cap Stopfen Tapon	321234
35	Ruota Fissa Roue Fixe Fixed Wheel Fixes Rad Rueda Firme	322200
36	Ruota Roue Wheel Rad Rueda	322245
37	Protezione Proteccion Cover Deckel Proteccion	322814
38	Assieme Manopola Per Commutatore Set Poigne Pour Commutateur Switch Knob Set Umschaltergriff Set Set Manija Para Conmutador	323101
39	Supporto Girevole + Freno Support Tournant + Frein Swivel Support + Brake Drehbarehalter + Bremse Sosten Giratorio + Freno	484688
40	Retro Partie Arriere Back Panel Rueckseite Trasera	642524
41	Gancio Appendi Torcia Accrocheur Torche Torch Hook Haken Fuer Brenner Gancho Fijacion Antorcha	645704
42	Staffa Asse Ruote Bride Axe Roues Wheels Axle Braket Radachsebugel Estribo Eje Ruedas	645715

REF.	ELENCO PEZZI DI RICAMBIO PIECES DETACHEES SPARE PARTS LIST ERSATZTEILLISTE PIEZAS DE REPUESTO	CODICE CODE KODE
43	Diaframma Diaphragme Diaphragm Diaphragma Diafragma	645745
44	Ripiano Surface Surface Deckel Plano	645747
45	Fianco Dx Partie Lateral Right Side Panel Rechtes Seitenteil Panel Derecho	651242
46	Vano Aspo Support Bobine Vain Reel Space Wickler Raum Espacio Aspa	651240
47	Fianco Sx Partie Lateral Side Panel Linkes Seitenteil Panel Izquierdo	656202
48	Sportello Guichet Door Tuer Portezuela	656203
49	Asse Ruote Axe Roues Wheels Axle Radachse Eje Ruedas	681067
50	Perno Sportello Pivot Guichet Door Pin Tuerzapfen Perno Portezuela	691013
51	Preso Dinse Dx 50 Prise Dix Dx 50 Dinse Socket Dx 50 Dinse Steckdose Dx 50 Enchufe Dinse Dx 50	712036
52	Spina Dinse Dx 50 Dinse Dix Dx 50 Dinse Plug Dx 50 Dinse Stecker Dx 50 Enchufe Dinse Dx 50	712040
53	Toledo 300 Pinza Di Massa Toledo 300 Borne De Masse Toledo 300 Work Clamp Toledo 300 Masseklemme Toledo 300 Borne De Masa	712231
54	Cavo 25Mmq 3M-pinza Massa-dx 50 Cable 25Mmq 3M-pince Masse-dx 50 Cable 25Mmq 3M-work Clamp-dx 50 Kabel 25Mmq 3M-massezange-dx 50 Cable 25Mmq 3M-pinca Masa-dx 50	713192
55	Rullino D. 0,6-0,8 Mm Fe Galet D. 0,6-0,8 Mm Fe Feed Roll D. 0,6-0,8 Mm Fe Vorschubrolle D. 0,6-0,8 Mm Fe Roldana D. 0,6-0,8 Mm Fe	722225
56	Rullino D. 0,8-1 Mm Fe Galet D. 0,8-1 Mm Fe Feed Roll D. 0,8-1 Mm Fe Vorschubrolle D. 0,8-1 Mm Fe Roldana D. 0,8-1 Mm Fe	722227
57	Rullino D. 1,2-1,6 Mm Fe Galet D. 1,2-1,6 Mm Fe Feed Roll D. 1,2-1,6 Mm Fe Vorschubrolle D. 1,2-1,6 Mm Fe Roldana D. 1,2-1,6 Mm Fe	722241
58	Traino 4 Rulli Devidoir 4 Rouleaux 4 Roll Wirefeeder 4 RÄder Drahtvorschub Alimentador De Hilo 4 Rodillos	981928
59	Attacco Torcia Attelage Torche Torch Connection Brenneranschluss Enganche Soplete	723229
60	Entrata Guidafile Entree Guide Fil Wire Guide Inlet Drahtfuehrungsseeleingang Entrata Vaina Guidera Alambre	742064
61	Adattatore Adapteur Adapter Zahnrad Adaptador	742166
62	Ancora Controrullino Sinistra Ancre Contre-galet Gauche Left Anchor For Pressure Roller Linker Anker Für Gegenrolle Ancora Izquierda Para Contra Roldana	981929
63	Ancora Controrullino Destra Ancre Contre-galet Droit Right Anchor For Pressure Roller Rechter Anker Für Gegenrolle Ancora Derecha Para Contra Roldana	981930

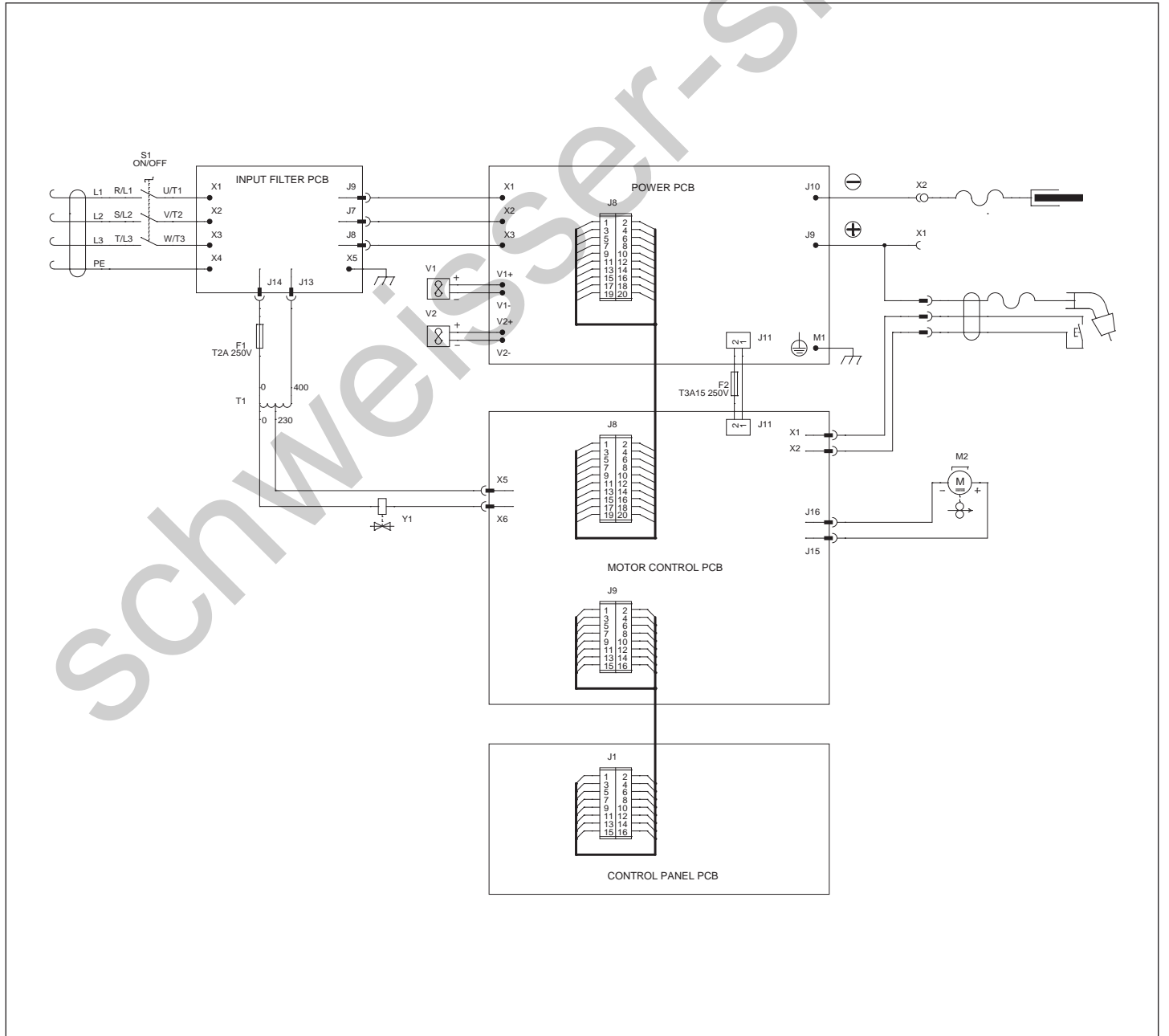
ELECTROMIG 300 SYNERGIC

REF.	ELENCO PEZZI DI RICAMBIO PIECES DETACHEES SPARE PARTS LIST ERSATZTEILLISTE PIEZAS DE REPUESTO	CODICE CODE KODE
64	Ingranaggio Motore Engrenage Motor Motor Drive Gear Motorszahnrad Engranaje Motor	742348
65	Tubo Capillare Ø 2X5 Tuyau Capillaire Ø 2X5 Wire Conduit Ø 2X5 Kapillarrohr Ø 2X5 Tubo Capilar Ø 2X5	742365
66	Ingranaggio Engrenages Gears Zahnrad Engranaje	742590
67	Kit Autotrasfo Kit Autotrasfo Autotrasfo Kit Autotrasfo Kit Kit Autotrasfo	981278
68	Kit Diodi Kit Diodes Diode Kit Diode Kit Kit Diodo	981632
69	Kit IGBT + Trasformatore Impulsi Kit IGBT + Transformateur Pulsee Kit IGBT + Pulse Transformer Kit IGBT + Pulse Transformator Kit IGBT + Transformador Pulsado	981633
70	Kit Aspo 15Kg Kit Support Bobine 15Kg Reel Kit 15Kg Wickler Kit 15Kg Kit Aspa 15Kg	981703

REF.	ELENCO PEZZI DI RICAMBIO PIECES DETACHEES SPARE PARTS LIST ERSATZTEILLISTE PIEZAS DE REPUESTO	CODICE CODE KODE
71	Kit Mantello Kit Capot Cover Kit Deckelkit Kit Panel De Cobertura	981740
72	Kit Scheda Completa Kit Fiche Complete Complete Pcb Kit Komplette Karte Kit Kit Tarjeta Completa	981814
73	Kit Fondo Kit Chassis Bottom Kit Bodenteil Kit Kit Fondo	981770
74	Kit Frontale Kit Partie Frontal Front Panel Kit Geraetefront Kit Kit Frontal	981815
75	Kit Scheda Controllo Kit Carte Controle Control Board Kit Steuerungskarte Kit Kit Tarjeta Control	981885
76	Kit Scheda Pannello Kit Platine Frontal Kit Front Panel Card Kit Geraetefrontskarte Kit Tarjeta Frontal	981816
77	Kit Pressacavo + Ghiera Kit Presse Cable + Embout Kit Cable Bushing + Ring Nut Kit Kabelhalter + Nutmutter Kit Prensa Cable + Virola	990046

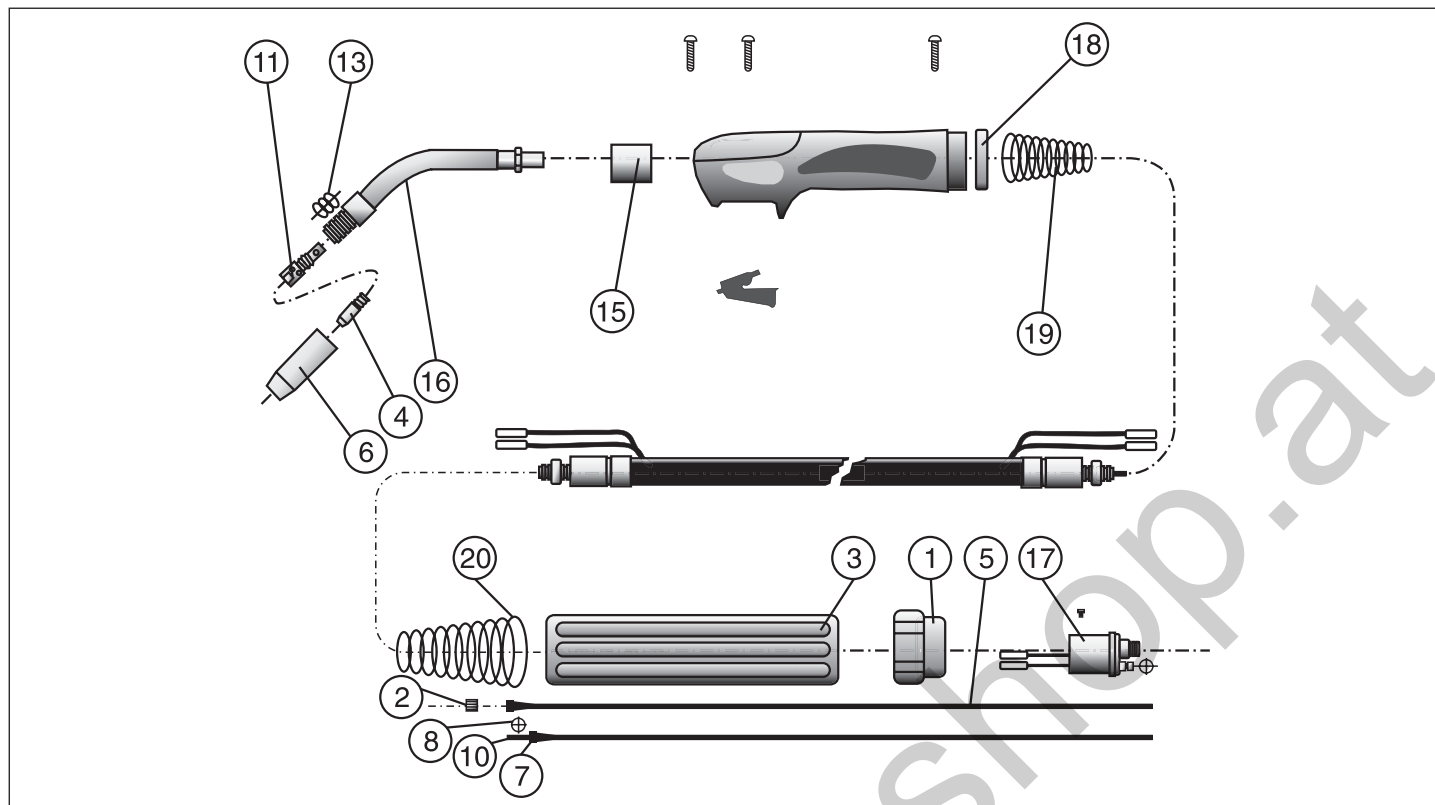
REF.	ELENCO PEZZI DI RICAMBIO PIECES DETACHEES SPARE PARTS LIST ERSATZTEILLISTE PIEZAS DE REPUESTO	CODICE CODE KODE
78	Kit Guaina Entrata Motore Kit Gaine Entree Moteur Gas Hose Kit Drahtfuehrungsseelekit Kit Vaina Guiadera Alambre	990097
79	Fusibile Fusible Fuse Sicherung Fusible	122434
80	Staffa Portabombola Etrier Porte-bouteille Bottle-holder Bracket Kasten Fuer Flasche Estribo Porta Bombona	645673

Schema elettrico, Schéma électrique, Diagram, Schaltplan, Esquema de conexiones.





## Esploso torcia, Dessin torche, Torch drawing, Schlauchpaket - Explosionszeichnung, Diseño seccionado antorcha.



REF.	ELENCO PEZZI RICAMBIO TORCIA LISTE PIÉCES DETACHÉES TORCHE SPARE PARTS LIST TORCH ERSATZTEILLISTE SCLAUCHPAKET PIEZAS DE REPUESTO ANTORCHA	CODICE CODE KODE
1	Ghiera Fissaggio Embout Fixage Ring Nut Nutmutter Virola Por Fijacion	722007
2	Dado Fissaggio Guaina Ecrou Fixage Gaine Liner Nut Befestigungsmutter Dado Por Fijacion Vaina	722013
3	Attacco Torcia Attelage Torche Torch Connection Schlauchpaketanschluss Enganche Antorcha	742175
4	Tubetto Di Contatto D. 0,6 Mm Tube Contact D. 0,6 Mm Contact Tip D. 0,6 Mm Kontaktroehrchen D. 0,6 Mm Tubito De Contacto D. 0,6 Mm	722415
4	Tubetto Di Contatto Al/flux D. 1 Mm Tube Contact Al/flux D. 1 Mm Al/flux Contact Tip D. 1 Mm Al/flux Kontaktroehrchen D.1 Mm Tubito De Contacto Al/flux D. 1 Mm	722552
4	Tubetto Di Contatto Al/flux D. 1,2 Mm Tube Contact Al/flux D. 1,2 Mm Al/flux Contact Tip D. 1,2 Mm Al/flux Kontaktroehrchen D.1,2 Mm Tubito De Contacto Al/flux D. 1,2 Mm	722553
4	Tubetto Di Contatto D.0,8 Tube Contact D.0,8 Contact Tip D.0,8 Kontaktroehrchen D.0,8 Tubito De Contacto D.0,8	722680
4	Tubetto Di Contatto D. 1 Mm Tube Contact D. 1 Mm Contact Tip D. 1 Mm Kontaktroehrchen D. 1 Mm Tubito De Contacto D. 1 Mm	722681
4	Tubetto Di Contatto D. 1,2 Mm Tube Contact D. 1,2 Mm Contact Tip D. 1,2 Mm Kontaktroehrchen D. 1,2 Mm Tubito De Contacto D. 1,2 Mm	722682
5	Guaina Guidafile D. 0,6-0,8 3M Gaine Pour Fil D. 0,6-0,8 3M Liner D. 0,6-0,8 3M Drahtführungsseele D. 0,6-0,8 3M Vaina Guia Hilo D. 0,6-0,8 3M	722437
5	Guaina Guidafile D. 1-1,2 Mm Al Gaine Guide Fil D. 1-1,2 Mm Al Wire Guide Hose D. 1-1,2 Mm Al Drahtführungsseele D. 1-1,2 Mm Al Vaina Guaidera Alambre D. 1-1,2 Mm Al	722516
5	Guaina Guidafile D. 1-1,2 Mm 3 M Gaine Pour Fil D. 1-1,2 Mm 3 M Liner D. 1-1,2 Mm 3 M Drahtführungsseele D. 1-1,2 Mm 3 M Vaina Guia Hilo D. 1-1,2 Mm 3 M	722689

REF.	ELENCO PEZZI RICAMBIO TORCIA LISTE PIÉCES DETACHÉES TORCHE SPARE PARTS LIST TORCH ERSATZTEILLISTE SCLAUCHPAKET PIEZAS DE REPUESTO ANTORCHA	CODICE CODE KODE
6	Ugello Cilindrico Buse Cylindrique Cylindrical Nozzle Zylindrische Duese Injector Cilindrico	722684
6	Ugello Conico Buse Conique Conical Nozzle Konische Duese Injector Conico	722685
6	Ugello Testa Fine Buse A Tete Fine Thin Headed Nozzle Verengte Duese Injector Cabeza Fina	722686
6	Ugello Per Puntatura D. 18 Mm Buse Pointage D. 18 Mm Spot Welding Nozzle D. 18 Mm Punktschweißduese D. 18 Mm Injector Por Puntos D. 18 Mm	722687
7	Nipples Ferma Guaina Nipples Serre Gaine Wire Guide Locking Nipples Drahtseeleklammripipel Nipples De Bloqueo Vaina	722598
8	Anello Or Bague Or Or Ring Or Ring Anillo Or	722601
8	Anello Or Anneau Or Or Ring Or Ring Anillo Or	722606
10	Tubetto Ferma Guaina Tuyau Serre Gaine Wire Guide Locking Tube Drahtseeleklammrohr Tubito De Bloqueo Vaina	722600
11	Diffusore Gas Diffuseur Gaz Gas Diffuser Gasdiffusor Diffusor Gas	722688
13	Molla Per Ugello Ressort Pour Buse Nozzle Spring Duesefeder Muelle Por Injector	722690
15	Isolante Corpo Torcia Isolant Corps De Torche Torch Connection Insulation Brenneranschlussblock Isolierteil Aislador Cuerpo De Antorcha	722693
16	Lancia Lance Swan Neck Brennerhals Encorvado	722696

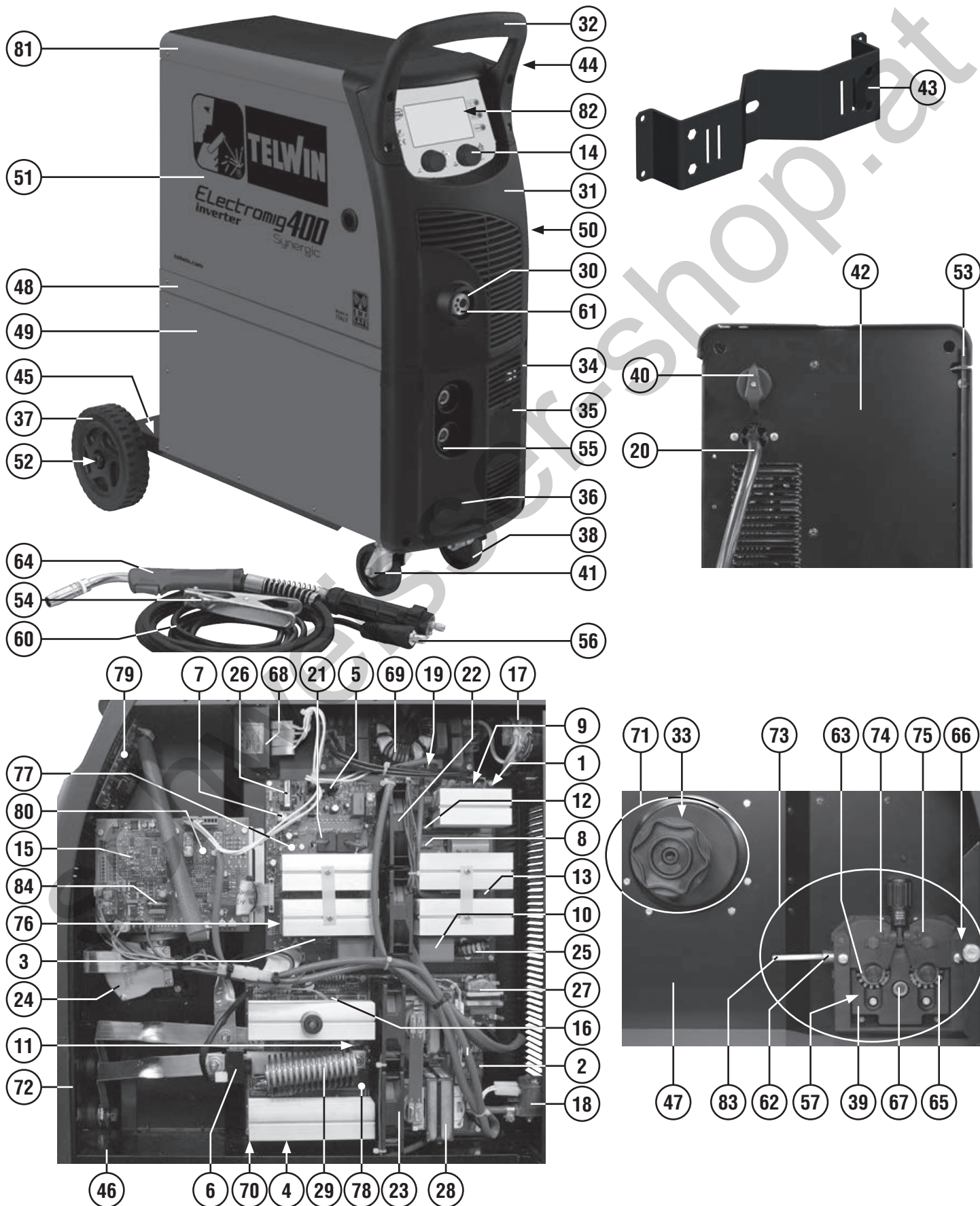
REF.	ELENCO PEZZI RICAMBIO TORCIA LISTE PIÉCES DETACHÉES TORCHE SPARE PARTS LIST TORCH ERSATZTEILLISTE SCLAUCHPAKET PIEZAS DE REPUESTO ANTORCHA	CODICE CODE KODE
17	Corpo Torcia Corp De Torche Torch Assy Brennerskupplung Enganche Antorcha	722441
18	Ghiera Per Torcia Embout Pour Torche Torch Ring Nut Brennernutmutter Virola Antorcha	742171
19	Supporto + Molla Torcia Support + Ressort Torche Torch Holder + Spring Brennerhalter + Feder Sosten Antorcha + Muelle	742173
20	Molla Torcia Ressort Torche Torch Spring Brennerfeder Muelle Antorcha	742174
-	Torcia 3m Torche 3m Torch 3m Schlauchpaket 3m Antorcha 3m	742183
-	Torcia 4m Torche 4m Torch 4m Schlauchpaket 4m Antorcha 4m	742184

ELENCO PEZZI DI RICAMBIO  
 LISTE PIECES DETACHEES  
 SPARE PARTS LIST  
 ERSATZTEILLISTE  
 PIEZAS DE REPUESTO

# ELECTROMIG 400 SYNERGIC



Esplso macchina, Dessin appareil, Machine drawing, Explosions Zeichnung des Geräts, Diseño seccionado maquina.



REF.	ELENCO PEZZI DI RICAMBIO PIECES DETACHEES SPARE PARTS LIST ERSATZTEILLISTE PIEZAS DE REPUESTO	CODICE CODE KODE
1	Ponte Monofase Pont Monophase Single Phase Bridge Einfasige Brücke Puente Monofasico	111017
2	Rele' Relais Relais Relais	111583
3	Resistenza 22R 5W 5% Resistance 22R 5W 5% Resistance 22R 5W 5% Widerstand 22R 5W 5% Resistencia 22R 5W 5%	111327
4	Resistenza Resistance Resistance Widerstand Resistencia	111442
5	Igbt Igbt Igbt Igbt Igbt	113603
6	Sensore Hall Capteur Hall Sensor Hall Messfühler Hall Sensor Hall	113870
7	Rele' Relais Relais Relais Relais	116320
8	Resistenza Resistance Resistance Widerstand Resistencia	116752
9	Varistore Varistor Varistor Varistor Varistor	116760
10	Condensatore Condensateur Condenser Kondensator Condensator	116882
11	Soppressore Di Tensione Soppresseur De Tension Voltage Suppressor Spannungsoppressor Sopresor De Tension	116935
12	Resistenza 10R 2W 5% Fuse Resistance 10R 2W 5% Fuse Resistance 10R 2W 5% Fuse Widerstand 10R 2W 5% Fuse Resistencia 10R 2W 5% Fuse	116962
13	Termostato Thermostat Thermal Switch Thermostat Termostato	121261
14	Kit Manopola Encoder D.29 Kit Poignee Encoder D.29 Encoder Knob Kit D.29 Encodergriff Kit D.29 Kit Manija Encoder D.29	980968
15	Fusibile Fusible Fuse Sicherung Fusible	121456
16	Termostato Thermostat Thermostat Thermostat Termostato	121546
17	Commutatore Commutateur Switch Schalter Commutador	122017
18	Elettrovalvola Electrovanne Electrovalve Elektroventil Electrovalvula	122035
19	Fusibile Fusible Fuse Sicherung Fusible	122437
20	Cavo Alim. 4G4 2 M Cable Alim. 4G4 2 M Mains Cable 4G4 2 M Netzkabel 4G4 2 M Cable Alim. 4G4 2 M	132206
21	Trasformatore Di Corrente Transformateur De Courant Current Transformer Stromwandler Transformador De Corriente	152230

REF.	ELENCO PEZZI DI RICAMBIO PIECES DETACHEES SPARE PARTS LIST ERSATZTEILLISTE PIEZAS DE REPUESTO	CODICE CODE KODE
22	Ventilatore Ventilateur Fan Ventilator Ventilador	152269
23	Ventilatore Ventilateur Fan Ventilator Ventilador	152904
24	Motore Moteur Motor Motor Motor	153033
25	Induttanza Inductance Inductance Drossel Induccion	169821
26	Trasformatore Flyback Ausiliario Transformateur Flyback Auxiliaire Flyback Auxiliary Transformer Flyback Hilfstransformator Transformador Flyback Auxiliar	169862
27	Induttanza Inductance Inductance Drossel Induccion	169926
28	Trasformatore Potenza Transformateur De Puissance Power Trafo Leistungsiransformer Transformador De Potencia	169938
29	Induttanza Inductance Inductance Drossel Induccion	169940
30	Protezione Attacco Torcia Support Isolant Torche Torch Connection Protection Brennersisolierlager Sosten Isolator Antorcha	312105
31	Frontale Superiore Partie Frontal Superieur Upper Front Panel Obere Geratefront Frontal Superior	321137
32	Assieme Manico Set Poignee Handle Set Handgriff Set Set Manija	321165
33	Distanziale Per Aspo Entretoise Pour Support Bobine Reel Spacer Distanzstueck EspAcizador Por Aspa	321210
34	Frontale Inferiore Partie Frontal Inferieur Lower Front Panel Geratefront Unten Frontal Inferior	321232
35	Tappo Bouchon Cap Stopfen Tapon	321233
36	Tappo Bouchon Cap Stopfen Tapon	321234
37	Ruota Fissa Roue Fixe Fixed Wheel Fixes Rad Rueda Firme	322200
38	Ruota Roue Wheel Rad Rueda	322245
39	Protezione Protection Cover Deckel Proteccion	322814
40	Assieme Manopola Per Commutatore Set Poigne Pour Commutateur Switch Knob Set Umschaltergriff Set Set Manija Para Conmutador	323101
41	Supporto Girevole + Freno Support Tournant + Frein Swivel Support + Brake Drehbarehalter + Bremse Sosten Giratorio + Freno	484688
42	Retro Partie Arriere Back Panel Rueckseite Trasera	642653

REF.	ELENCO PEZZI DI RICAMBIO PIECES DETACHEES SPARE PARTS LIST ERSATZTEILLISTE PIEZAS DE REPUESTO	CODICE CODE KODE
43	Staffa Portabombola Etrier Porte-bouteille Bottle-holder Bracket Kasten Fuer Flasche Estribo Porta Bombona	645673
44	Gancio Appendi Torcia Accrocheur Torche Torch Hook Haken Fuer Brenner Gancho Fijacion Antorcha	645704
45	Staffa Asse Ruote Bride Axe Roues Wheels Axle Bracket Radachsebugel Estribo Eje Ruedas	645715
46	Ripiano Surface Surface Deckel Plano	645747
47	Diaframma Diaphragme Diaphragm Diaphragma Diafragma	645835
48	Vano Aspo Support Bobine Vain Reel Space Wickler Raum Espacio Aspa	651240
49	Fianco Dx Partie Lateral Right Side Panel Rechtes Seitenteil Panel Derecho	651242
50	Fianco Sx Partie Lateral Side Panel Linkes Seitenteil Panel Izquierdo	656222
51	Sportello Guichet Door Tuer Portezuela	656223
52	Asse Ruote Axe Roues Wheels Axle Radachse Eje Ruedas	681067
53	Perno Sportello Pivot Guichet Door Pin Tuerzapfen Perno Portezuela	691013
54	Toledo 400 Pinza Di Massa Toledo 400 Pince De Masse Toledo 400 Work Clamp Toledo 400 Masseklemme Toledo 400 Pinza De Masa	712032
55	Presa Dinse Dx 50 Prise Dix Dx 50 Dinse Socket Dx 50 Dinse Steckdose Dx 50 Enchufe Dinse Dx 50	712036
56	Spina Dinse Dx 50 Fiche Dix Dx 50 Dinse Plug Dx 50 Dinse Stecker Dx 50 Enchufe Dinse Dx 50	712040
57	Rullino D. 0,6-0,8 Mm Fe Galet D. 0,6-0,8 Mm Fe Feed Roll D. 0,6-0,8 Mm Fe Vorschubrolle D. 0,6-0,8 Mm Fe Roldana D. 0,6-0,8 Mm Fe	722225
58	Rullino D. 0,8-1 Mm Fe Galet D. 0,8-1 Mm Fe Feed Roll D. 0,8-1 Mm Fe Vorschubrolle D. 0,8-1 Mm Fe Roldana D. 0,8-1 Mm Fe	722227
59	Rullino D. 1,2-1,6 Mm Fe Galet D. 1,2-1,6 Mm Fe Feed Roll D. 1,2-1,6 Mm Fe Vorschubrolle D. 1,2-1,6 Mm Fe Roldana D. 1,2-1,6 Mm Fe	722241
60	Cavo 35 Mmq 3 M Pinza Massa Dx50 Cable 35 Mmq 3 M Pince Masse Dx50 Cable 35 Mmq 3 M Work Clamp Dx50 Kabel 35 Mmq 3 M Massezange Dx50 Cable 35 Mmq 3 M Pinca Masa Dx50	723030
61	Attacco Torcia Attelage Torche Torch Connection Brenneranschluss Enganche Soplete	723229
62	Entrata Guidafile Entree Guide Fil Wire Guide Inlet Drahtfuehrungsseeleingang Entrata Vaina Guidera Alambre	742064
63	Adattatore Adapteur Adapter Zahnrad Adaptador	742166

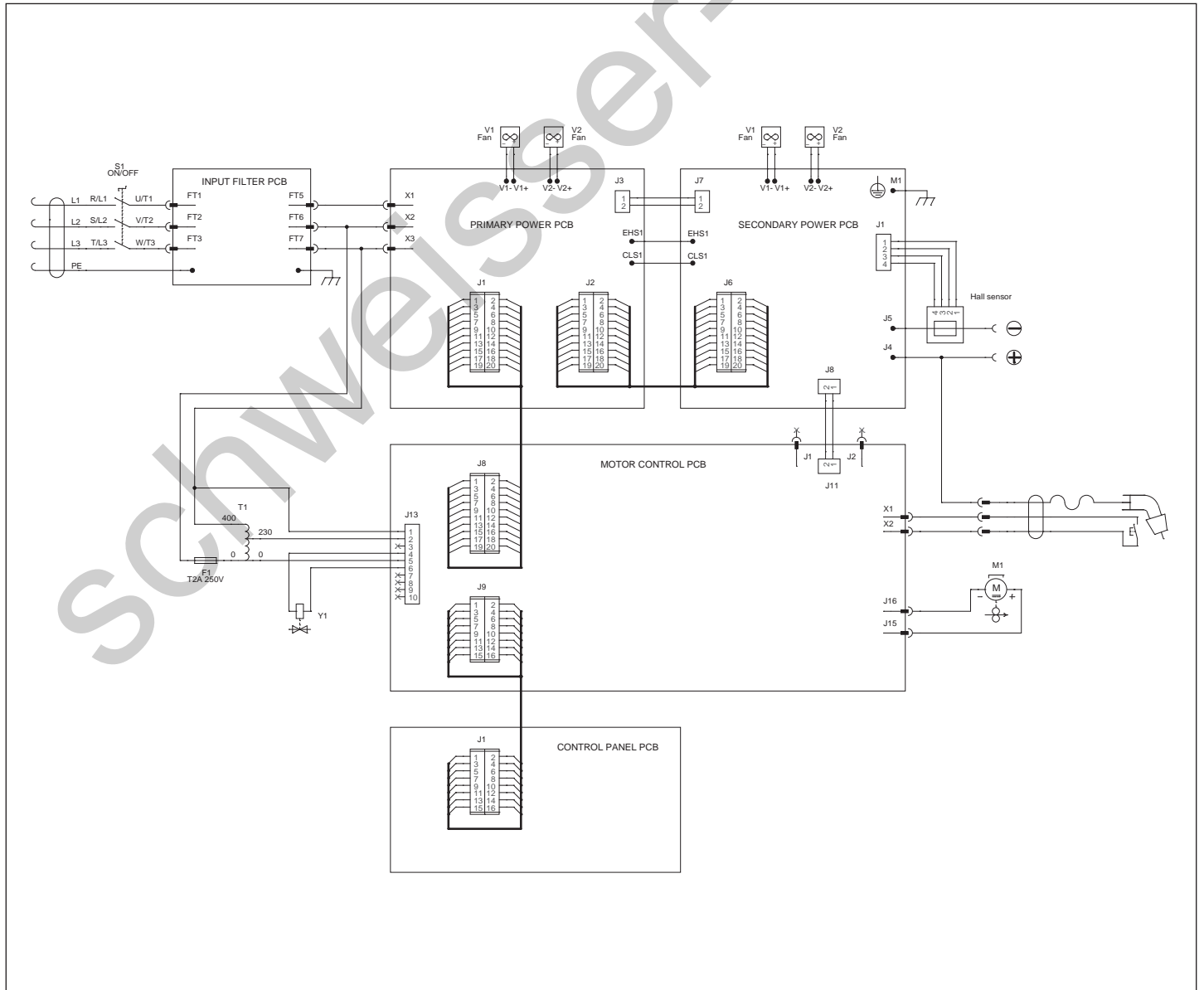
**ELECTROMIG 400 SYNERGIC**

REF.	ELENCO PEZZI DI RICAMBIO PIECES DETACHEES SPARE PARTS LIST ERSATZTEILLISTE PIEZAS DE REPUESTO	CODICE CODE KODE
64	Mt36 Torcia Mig 3 M Mt36 Torche Mig 3 M Mt36 Mig Torch 3 M Mt36 Mig Brenner 3 M Mt36 Antorcha Mig 3 M	742186
65	Ingranaggio Motore Engrenage Motor Motor Drive Gear Motorszahnrad Engranaje Motor	742348
66	Tubo Capillare Ø 2X5 Tuyau Capillaire Ø 2X5 Wire Conduit Ø 2X5 Kapillarrohr Ø 2X5 Tubo Capilar Ø 2X5	742365
67	Ingranaggio Engrenages Gears Zahnrad Engranaje	742590
68	Kit Autotrasfo Kit Autotrasfo Autotrasfo Kit Autotrasfo Kit Kit Autotrasfo	981278
69	Kit Scheda Filtro Ingresso Kit Platine Filtre Input Input Filter Card Kit Input Filterkarte Kit Kit Tarjeta Filtro Input	980947
70	Kit Diodi Kit Diodes Diode Kit Diode Kit Kit Diodo	981632
71	Kit Aspo 15Kg Kit Support Bobine 15Kg Reel Kit 15Kg Wickler Kit 15Kg Kit Aspa 15Kg	981703

REF.	ELENCO PEZZI DI RICAMBIO PIECES DETACHEES SPARE PARTS LIST ERSATZTEILLISTE PIEZAS DE REPUESTO	CODICE CODE KODE
72	Kit Frontale Kit Partie Frontal Front Panel Kit Gerätefront Kit Kit Frontal	981815
73	Traino 4 Rulli Devidoir 4 Rouleaux 4 Roll Wirefeeder 4 RÄder Drahtvorschub Alimentador De Hilo 4 Rodillos	981928
74	Ancora Controrullino Sinistra Ancre Contre-galet Gauche Left Anchor For Pressure Roller Linker Anker Für Gegenrolle Ancora Izquierda Para Contra Roldana	981929
75	Ancora Controrullino Destra Ancre Contre-galet Droit Right Anchor For Pressure Roller Rechter Anker Für Gegenrolle Ancora Derecha Para Contra Roldana	981930
76	Kit IGBT + Trasformatore Impulsi Kit IGBT + Transformateur Pulsee Kit IGBT + Pulse Transformer Kit IGBT + Pulse Transformator Kit IGBT + Transformador Pulsado	981982
77	Scheda Primario Fiche Primaire Primary Pcb Primaertrafokarte Tarjeta Primario	981983
78	Scheda Secondario Fiche Secondaire Secondary Pcb Sekundaertrafokarte Tarjeta Secundario	981984
79	Scheda Pannello Platine Frontal Front Panel Card Gerätefrontskarte Tarjeta Frontal	981985

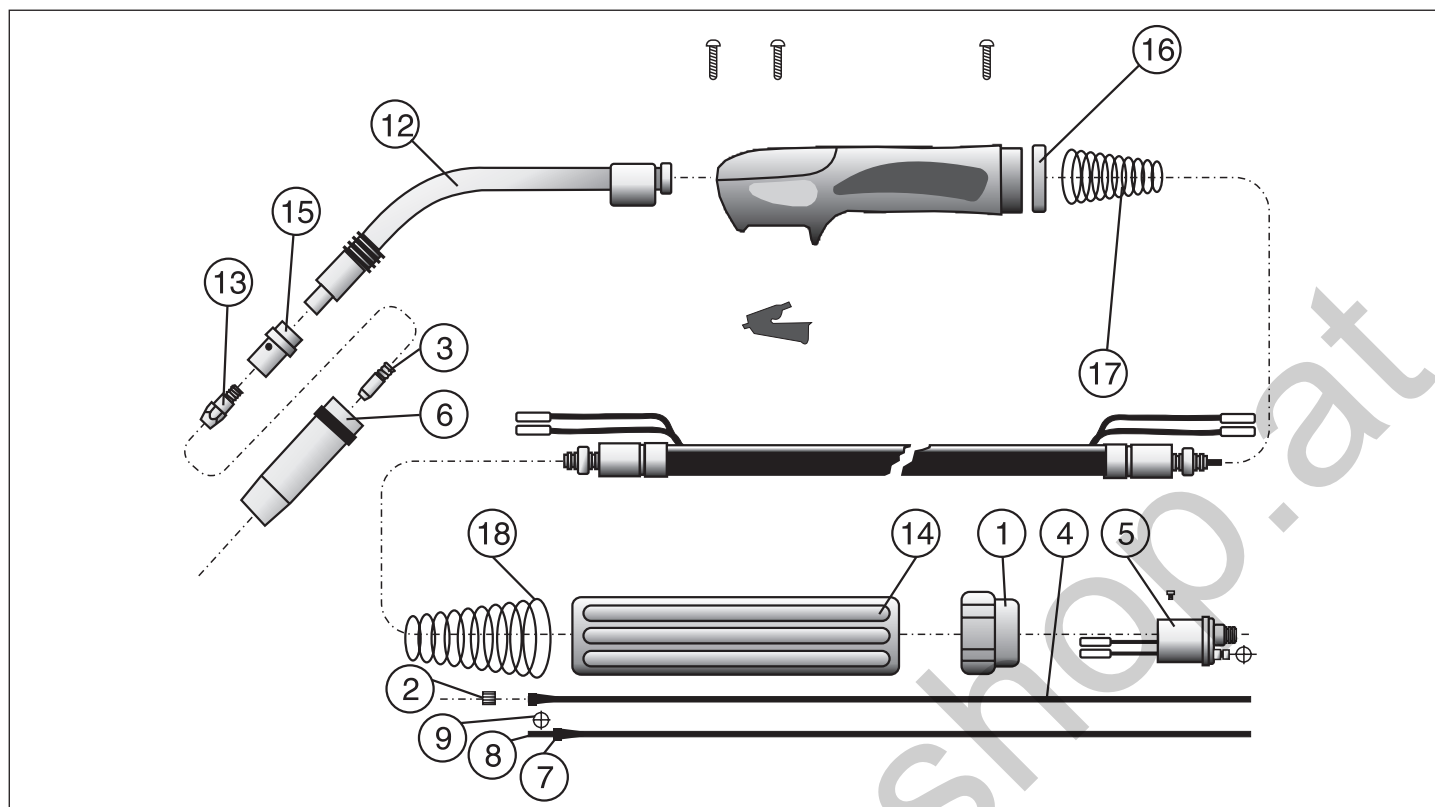
REF.	ELENCO PEZZI DI RICAMBIO PIECES DETACHEES SPARE PARTS LIST ERSATZTEILLISTE PIEZAS DE REPUESTO	CODICE CODE KODE
80	Scheda Controllo Platine Controle Control Card Steuerungskarte Tarjeta De Mando	981986
81	Kit Mantello Kit Capot Cover Kit Deckelkit Kit Panel De Cobertura	981740
82	Kit Supporto Display Kit Support Display Display Holder Kit Display Halterung Kit Kit Soporte Display	981989
83	Kit Guaina Entrata Motore Kit Gaine Entree Moteur Gas Hose Kit Drahtfuehrungsseelekit Kit Vaina Guaderna Alambre	990097
84	Fusibile Fusible Fuse Sicherung Fusible	122434

**Schema elettrico, Schéma électrique, Diagram, Schaltplan, Esquema de conexiones.**





## Esploso torcia, Dessin torche, Torch drawing, Schlauchpaket - Explosionszeichnung, Diseño seccionado antorcha.



REF.	ELENCO PEZZI RICAMBIO TORCIA LISTE PIECES DETACHEES TORCHE SPARE PARTS LIST TORCH ERSATZTEILLISTE SCLAUCHPAKET PIEZAS DE REPUESTO ANTORCHA	CODICE CODE KODE
1	Ghiera Fissaggio Embout Fixage Ring Nut Nutmutter Virola Por Fijacion	722007
2	Dado Fissaggio Guaina Ecroix Fixage Gaine Liner Nut Befestigungsmutter Dado Por Fijacion Vaina	722013
3	Tubetto Di Contatto D. 0,6 Mm Tube Contact D. 0,6 Mm Contact Tip D. 0,6 Mm Kontaktroehrrchen D. 0,6 Mm Tubito De Contacto D. 0,6 Mm	722415
3	Tubetto Di Contatto Al/flux D. 1 Mm Tube Contact Al/flux D. 1 Mm Contact Tip D. 1 Mm Al/flux Kontaktroehrrchen D.1 Mm Tubito De Contacto Al/flux D. 1 Mm	722552
3	Tubetto Di Contatto Al/flux D. 1,2 Mm Tube Contact Al/flux D. 1,2 Mm Al/flux Contact Tip D. 1,2 Mm Al/flux Kontaktroehrrchen D.1,2 Mm Tubito De Contacto Al/flux D. 1,2 Mm	722553
3	Tubetto Di Contatto D.0,8 Tube Contact D.0,8 Contact Tip D.0,8 Kontaktroehrrchen D.0,8 Tubito De Contacto D.0,8	722680
3	Tubetto Di Contatto D. 1 Mm Tube Contact D. 1 Mm Contact Tip D. 1 Mm Kontaktroehrrchen D. 1 Mm Tubito De Contacto D. 1 Mm	722681
3	Tubetto Di Contatto D. 1,2 Mm Tube Contact D. 1,2 Mm Contact Tip D. 1,2 Mm Kontaktroehrrchen D. 1,2 Mm Tubito De Contacto D. 1,2 Mm	722682
3	Tubetto Di Contatto D. 1,6 Mm Tube Contact D. 1,6 Mm Contact Tip D. 1,6 Mm Kontaktroehrrchen D. 1,6 Mm Tubito De Contacto D. 1,6 Mm	722797
3	Tubetto Di Contatto Al D. 1,6 Mm Tube Contact Al D. 1,6 Mm Contact Tip Al D. 1,6 Mm Kontaktroehrrchen Al D. 1,6 Mm Tubito De Contacto Al D. 1,6 Mm	722818
4	Guaina Guidafile D. 0,6-0,8 3M Gaine Pour Fil D. 0,6-0,8 3M Liner D. 0,6-0,8 3M Drahtfuehrungsseele D. 0,6-0,8 3M Vaina Guia Hilo D. 0,6-0,8 3M	722437
4	Guaina Guidafile D. 1,6-2 Mm Gaine Guide Fil D. 1,6-2 Mm Wire Guide Hose D. 1,6-2 Mm Drahtfuehrungsseele D. 1,6-2 Mm Vaine Guidera Alambre D. 1,6-2 Mm	722597

REF.	ELENCO PEZZI RICAMBIO TORCIA LISTE PIECES DETACHEES TORCHE SPARE PARTS LIST TORCH ERSATZTEILLISTE SCLAUCHPAKET PIEZAS DE REPUESTO ANTORCHA	CODICE CODE KODE
4	Guaina Guidafile D. 1-1,2 Mm 3 M Gaine Pour Fil D. 1-1,2 Mm 3 M Liner D. 1-1,2 Mm 3 M Drahtfuehrungsseele D. 1-1,2 Mm 3 M Vaina Guia Hilo D. 1-1,2 Mm 3 M	722689
4	Guaina Guidafile D. 1-1,2 Mm Gaine Pour Fil D. 1-1,2 Mm Wire Guide Hose D. 1-1,2 Mm Drahtfuehrungsseele D. 1-1,2 Mm Vaina Guia Hilo D. 1-1,2 Mm	742164
5	Corpo Torcia Corp De Torche Torch Assy Brennerskupplung Enganche Antorcha	722441
6	Ugello Conico Buse Conique Conical Nozzle Konische Duese Injecteur Conico	722792
6	Ugello Testa Fine Buse A Tete Fine Thin Headed Nozzle Verengte Duese Injecteur Cabeza Fina	722793
6	Ugello Puntatura Buse Pour Pointage Spot Welding Nozzle Punkschweissduese Injecteur Por Puntos	722794
7	Nipples Ferma Guaina Nipples Serre Gaine Wire Guide Locking Nipples Drahtseeleklammernippel Nipples De Bloqueo Vaina	722598
7	Nippel Ferma Guaina Nippel Serre Gaine Wire Guide Locking Nipples Drahtseeleklammernippel Nippel De Bloqueo Vaina	722599
8	Tubetto Ferma Guaina Tuyau Serre Gaine Wire Guide Locking Tube Drahtseeleklammrohr Tubito De Bloqueo Vaina	722600
9	Anello Or Bague Or Or Ring Or Ring Anillo Or	722601
9	Anello Or Anneau Or Or Ring Or Ring Anillo Or	722606
12	Lancia Lance Swan Neck Brennerhals Encorvado	722788

REF.	ELENCO PEZZI RICAMBIO TORCIA LISTE PIECES DETACHEES TORCHE SPARE PARTS LIST TORCH ERSATZTEILLISTE SCLAUCHPAKET PIEZAS DE REPUESTO ANTORCHA	CODICE CODE KODE
13	Supporto Tubetto Contatto Support Tube Contact Contact Tip Holder Kontaktroehrrchenraeger Sosten Tubito De Contacto	722789
14	Attacco Torcia Attelage Torche Torch Connection Schlauchpaketanschluss Enganche Antorcha	742175
15	Diffusore Gas Isolante Diffuseur Gaz Gas Diffuser Gas Diffusor Difusor Gas	722791
16	Ghiera Per Torcia Embout Pour Torche Torch Ring Nut Brennermutter Virola Antorcha	742171
17	Supporto + Molla Torcia Support + Ressort Torche Torch Holder + Spring Brennerhalter + Feder Sosten Antorcha + Muelle	742173
18	Molla Torcia Ressort Torche Torch Spring Brennerfeder Muelle Antorcha	742174
-	Torcia 3m Torche 3m Torch 3m Schlauchpaket 3m Antorcha 3m	742186
-	Torcia 4m Torche 4m Torch 4m Schlauchpaket 4m Antorcha 4m	742187
-	Torcia 5m Torche 5m Torch 5m Schlauchpaket 5m Antorcha 5m	742188

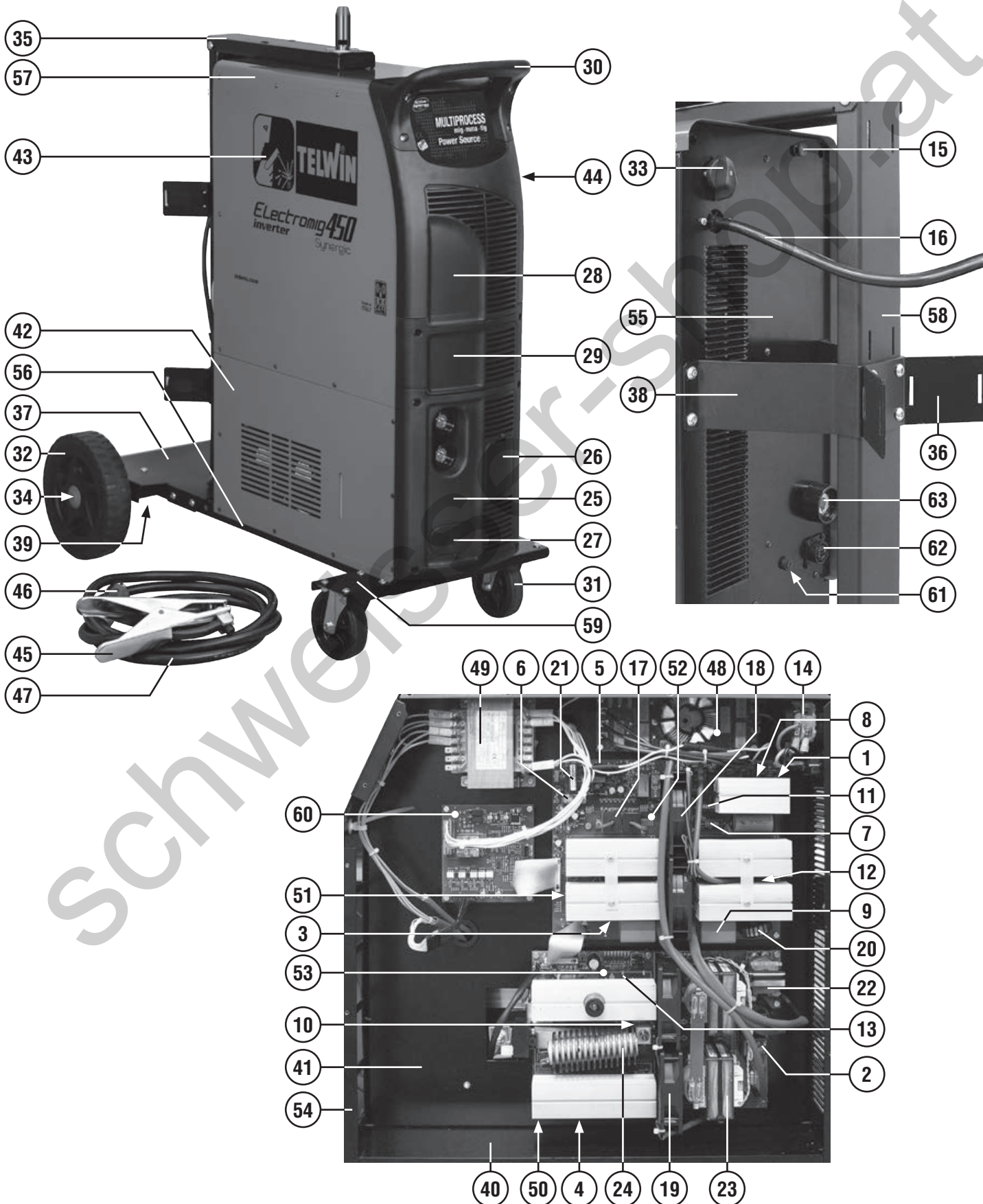


ELENCO PEZZI DI RICAMBIO  
 LISTE PIECES DETACHEES  
 SPARE PARTS LIST  
 ERSATZTEILLISTE  
 PIEZAS DE REPUESTO

# ELECTROMIG 450 SYNERGIC



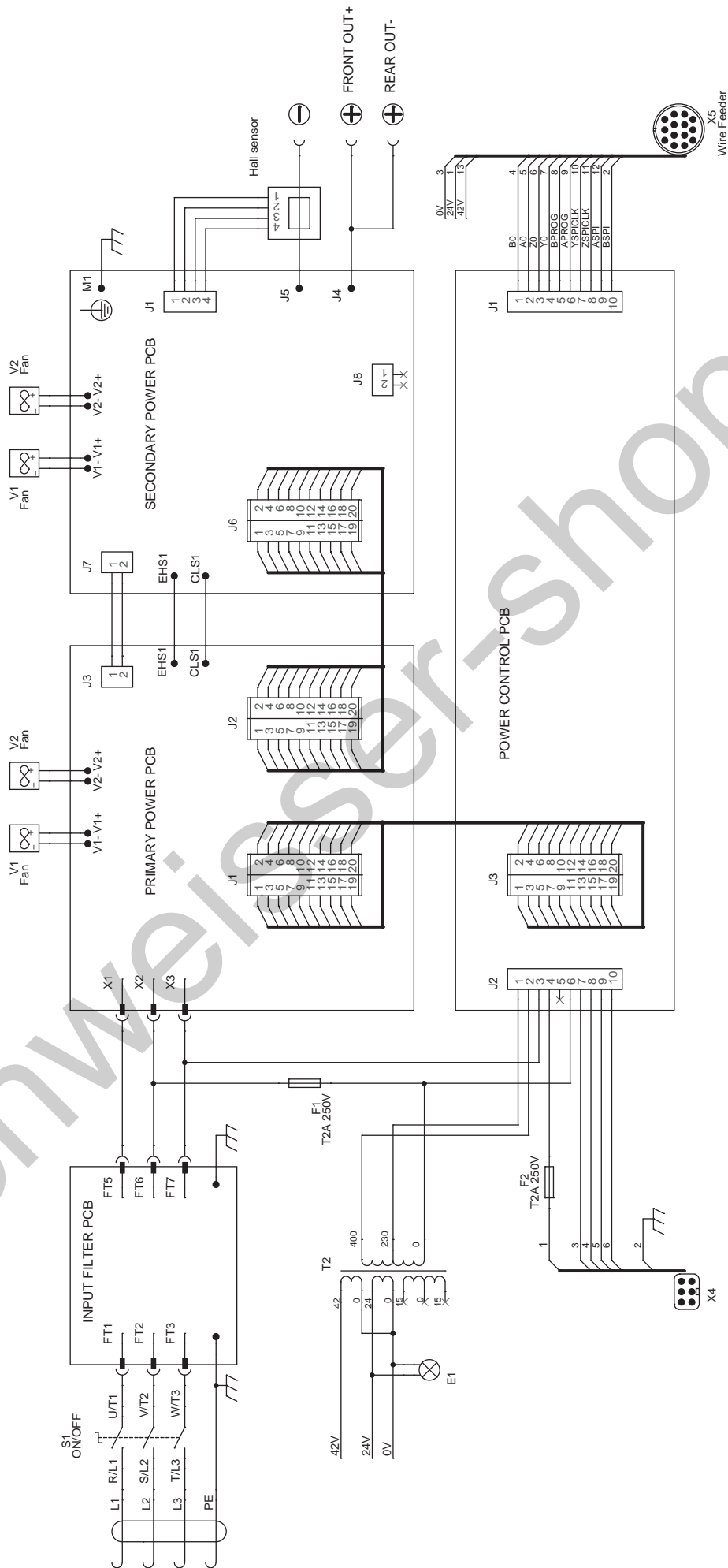
Esplodo macchina, Dessin appareil, Machine drawing, Explosions Zeichnung des Geräts, Diseño seccionado maquina.



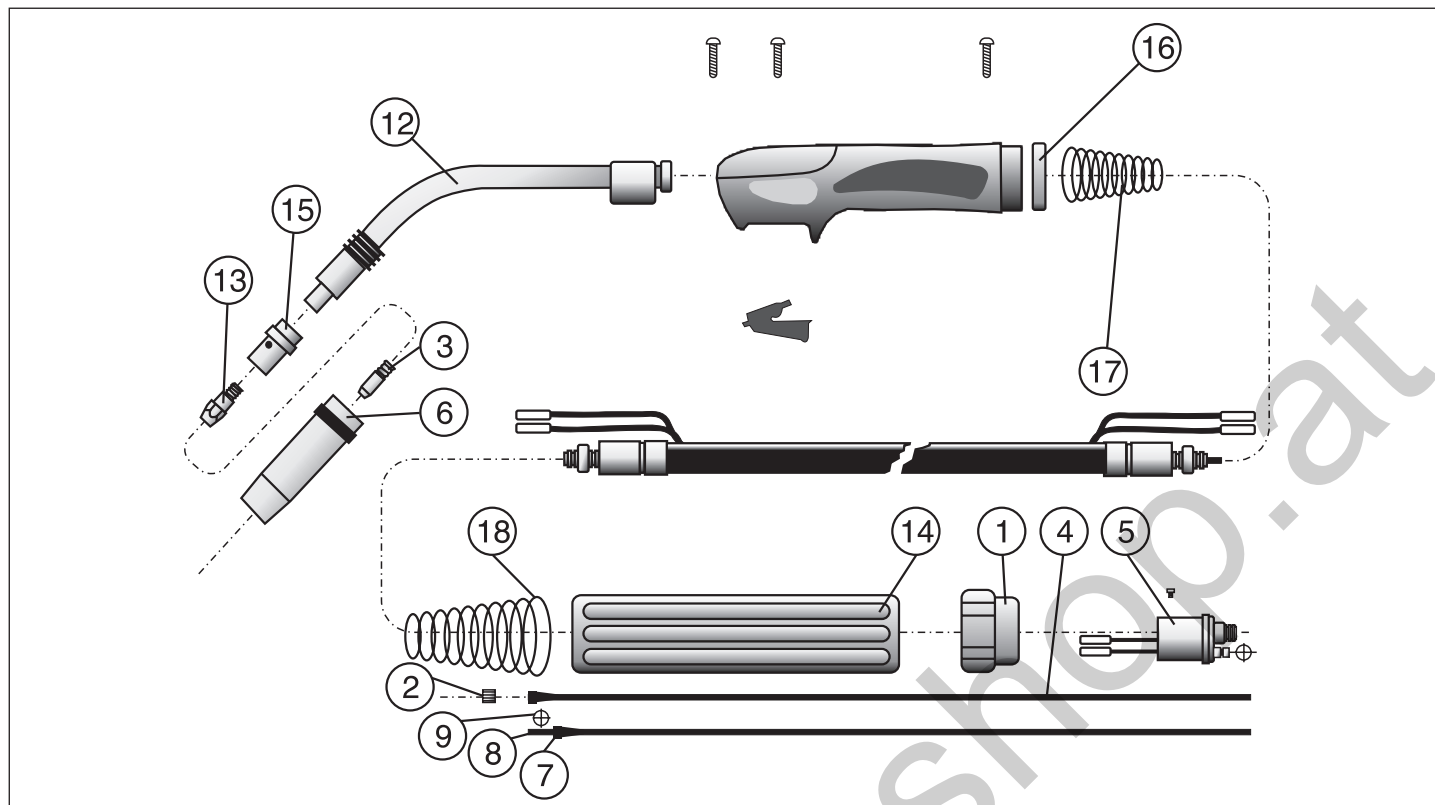
REF.	ELENCO PEZZI DI RICAMBIO PIECES DETACHEES SPARE PARTS LIST ERSATZTEILLISTE PIEZAS DE REPUESTO	CODICE CODE KODE
1	Ponte Monofase Pont Monophase Single Phase Bridge Einfasige Brücke Puente Monofasico	111017
2	Rele' Relais Relais Relais	111583
3	Resistenza 22R 5W 5% Resistance 22R 5W 5% Resistance 22R 5W 5% Widerstand 22R 5W 5% Resistencia 22R 5W 5%	111327
4	Resistenza Resistance Resistance Widerstand Resistencia	111442
5	Igbt Igbt Igbt Igbt Igbt	113603
6	Rele' Relais Relais Relais Relais	116320
7	Resistenza Resistance Resistance Widerstand Resistencia	116752
8	Varistore Varistor Varistor Varistor Varistor	116760
9	Condensatore Condensateur Condenser Kondensator Condensator	116882
10	Soppressore Di Tensione Sopresseur De Tension Voltage Suppressor Spannungssoppressor Sopresor De Tension	116935
11	Resistenza 10R 2W 5% Fuse Resistance 10R 2W 5% Fuse Resistance 10R 2W 5% Fuse Widerstand 10R 2W 5% Fuse Resistencia 10R 2W 5% Fuse	116962
12	Termostato Thermostat Thermal Switch Thermostat Termostato	121261
13	Termostato Thermostat Thermostat Thermostat Termostato	121546
14	Commutatore Commutateur Switch Schalter Commutador	122017
15	Lampada Temoins Lumineux Lamp Kontrollampe Lamparilla De Control	122709
16	Cavo Alim. 4G4 2 M Cable Alim. 4G4 2 M Mains Cable 4G4 2 M Netzkabel 4G4 2 M Cable Alim. 4G4 2 M	132206
17	Trasformatore Di Corrente Transformateur De Courant Current Transformer Stromwandler Transformador De Corriente	152230
18	Ventilatore Ventilateur Fan Ventilator Ventilador	152269
19	Ventilatore Ventilateur Fan Ventilator Ventilador	152904
20	Induttanza Inductance Inductance Drossel Induccion	169821
21	Trasformatore Flyback Ausiliario Transformateur Flyback Auxiliaire Flyback Auxiliary Transformer Flyback Hilfstransformator Transformador Flyback Auxiliar	169862

REF.	ELENCO PEZZI DI RICAMBIO PIECES DETACHEES SPARE PARTS LIST ERSATZTEILLISTE PIEZAS DE REPUESTO	CODICE CODE KODE
22	Induttanza Inductance Inductance Drossel Induccion	169926
23	Trasformatore Potenza Transformateur De Puissance Power Trafo Leistungstransformer Transformador De Potencia	169938
24	Induttanza Inductance Inductance Drossel Induccion	169940
25	Frontale Inferiore Partie Frontal Inferieur Lower Front Panel Geraetefront Unten Frontale Inferior	321232
26	Tappo Bouchon Cap Stopfen Tapon	321233
27	Tappo Bouchon Cap Stopfen Tapon	321234
28	Frontale Superiore Partie Frontal Superieur Upper Front Panel Obere GerAtefront Frontal Superior	321240
29	Frontale Partie Frontal Front Panel GerAtefront Frontal	321241
30	Manico Poignee Handle Handgriff Manija	321279
31	Ruota Con Supporto Roue + Support Tourmant Wheel + Swivel Support Rad + Drehbarenhalter Rueda + Sosten Giratorio	322187
32	Ruota Roue Wheel Rad Rueda	322772
33	Assieme Manopola Per Commutatore Set Poigne Pour Commutateur Switch Knob Set Umschaltergriff Set Set Manija Para Conmutador	323101
34	Asse Per Ruote Axes Pour Roue Wheels Axle Raederachse Eje Por Rueda	422940
35	Braccio Brace Arm Arm Brazo	641093
36	Staffa Portabombola Etrier Porte-bouteille Bottle-holder Bracket Kasten Für Flasche Estribo Porta Bombona	641095
37	Supporto Bombola Support Bouteille Bottle Holder Flaschenhalter Sosten Bombona	641096
38	Supporto Colonna Support Colonne Column Holder SÄule Halterung Soporte Columna	641098
39	Staffa Supporto Ruote Bride Support Roues Wheel Holding Bracket BÜgel F. RÄderhalterung Estribo Sosten Ruedas	641099
40	Ripiano Surface Surface Deckel Plano	645863
41	Diaframma Diaphragme Diaphragm Diaphragma Diafragma	645864
42	Fianco Destro Partie Laterale Droit Side Panel Right Seitenblech Recht Panel Derecho	656206

REF.	ELENCO PEZZI DI RICAMBIO PIECES DETACHEES SPARE PARTS LIST ERSATZTEILLISTE PIEZAS DE REPUESTO	CODICE CODE KODE
43	Fianco Destro Partie Laterale Droite Right Side Panel Rechts Seitenblech Flanco Derecho	656231
44	Fianco Sinistro Partie Laterale Gauche Left Side Panel Links Seitenblech Flanco Izquierdo	656232
45	Toledo 400 Pinza Di Massa Toledo 400 Pince De Masse Toledo 400 Work Clamp Toledo 400 Masseklemme Toledo 400 Pinza De Masa	712032
46	Spina Dinse Dx 50 Fiche Dix Dx 50 Dinse Plug Dx 50 Dinse Stecker Dx 50 Enchufe Dinse Dx 50	712040
47	Cavo 35 Mmq 3 M Pinza Massa Dx50 Cable 35 Mmq 3 M Pince Masse Dx50 Cable 35 Mmq 3 M Work Clamp Dx50 Kabel 35 Mmq 3 M Massezange Dx50 Cable 35 Mmq 3 M Pinza Masa Dx50	723030
48	Kit Scheda Filtro Ingresso Kit Platine Filtre Input Input Filter Card Kit Input Filterkarte Kit Kit Tarjeta Filtro Input	980947
49	Kit Trasformatore Ausiliario Kit Transformateur Auxiliaire Auxiliary Transformer Kit Hilfstransformatorkit Kit Transformador Auxiliar	980958
50	Kit Diodi Kit Diodes Diode Kit Diode Kit Kit Diodo	981632
51	Kit Igbt + Trasformatore Impulsi Kit Igbt + Transformateur Pulsee Kit Igbt + Pulse Transformer Kit Igbt + Pulse Transformator Kit Igbt + Transformador Pulsado	981982
52	Scheda Primario Fiche Primaire Primary Pcb Primärtafelkarte Tarjeta Primario	981983
53	Scheda Secondario Fiche Secondaire Secondary Pcb Sekundärtafelkarte Tarjeta Secundario	981984
54	Kit Frontale Kit Partie Frontal Front Panel Kit Geraetefront Kit Kit Frontal	982058
55	Kit Retro Kit Partie Arriere Back Panel Kit Rueckseite Kit Kit Trasera	982059
56	Kit Fondo Kit Chassis Bottom Kit Bodenteil Kit Kit Fondo	982060
57	Kit Mantello Kit Capot Cover Kit Deckel Kit Kit Panel De Cobertura	982061
58	Kit Colonna Kit Colonne Column Kit Spalte Kit Kit Columna	982062
59	Kit Staffa Ruote Kit Bride Roues Wheels Bracket Kit Rad Buegel Kit Kit Estribo Ruedas	982063
60	Kit Scheda Controllo Kit Carte Controle Control Board Kit Steuerungskarte Kit Kit Tarjeta Control	982064
61	Fusibile Fusible Fuse Sicherung Fusible	122437
62	Cablaggio li° Cable li° Cable li° Kabel li° Cable li°	125155
63	Presa Dinse Dx 70/95 Prise Dix Dx 70/95 Dinse Socket Dx 70/95 Dinse Steckdose Dx 70/95 Enchufe Dinse Dx 70/95	712037



## Esploso torcia, Dessin torche, Torch drawing, Schlauchpaket - Explosionszeichnung, Diseño seccionado antorcha.



REF.	ELENCO PEZZI RICAMBIO TORCIA LISTE PIECES DETACHEES TORCHE SPARE PARTS LIST TORCH ERSATZTEILLISTE SCLAUCHPAKET PIEZAS DE REPUESTO ANTORCHA	CODICE CODE KODE
1	Ghiera Fissaggio Embout Fixage Ring Nut Nutmutter Virola Por Fijacion	722007
2	Dado Fissaggio Guaina Ecrou Fixage Gaine Liner Nut Befestigungsmutter Dado Por Fijacion Vaina	722013
3	Tubetto Di Contatto D. 0,6 Mm Tube Contact D. 0,6 Mm Contact Tip D. 0,6 Mm Kontaktroehrrchen D. 0,6 Mm Tubito De Contacto D. 0,6 Mm	722415
3	Tubetto Di Contatto Al/flux D. 1 Mm Tube Contact Al/flux D. 1 Mm Contact Tip D. 1 Mm Al/flux Kontaktroehrrchen D.1 Mm Tubito De Contacto Al/flux D. 1 Mm	722552
3	Tubetto Di Contatto Al/flux D. 1,2 Mm Tube Contact Al/flux D. 1,2 Mm Al/flux Contact Tip D. 1,2 Mm Al/flux Kontaktroehrrchen D.1,2 Mm Tubito De Contacto Al/flux D. 1,2 Mm	722553
3	Tubetto Di Contatto D.0,8 Tube Contact D.0,8 Contact Tip D.0,8 Kontaktroehrrchen D.0,8 Tubito De Contacto D.0,8	722680
3	Tubetto Di Contatto D. 1 Mm Tube Contact D. 1 Mm Contact Tip D. 1 Mm Kontaktroehrrchen D. 1 Mm Tubito De Contacto D. 1 Mm	722681
3	Tubetto Di Contatto D. 1,2 Mm Tube Contact D. 1,2 Mm Contact Tip D. 1,2 Mm Kontaktroehrrchen D. 1,2 Mm Tubito De Contacto D. 1,2 Mm	722682
3	Tubetto Di Contatto D. 1,6 Mm Tube Contact D. 1,6 Mm Contact Tip D. 1,6 Mm Kontaktroehrrchen D. 1,6 Mm Tubito De Contacto D. 1,6 Mm	722797
3	Tubetto Di Contatto Al D. 1,6 Mm Tube Contact Al D. 1,6 Mm Contact Tip Al D. 1,6 Mm Kontaktroehrrchen Al D. 1,6 Mm Tubito De Contacto Al D. 1,6 Mm	722818
4	Guaina Guidafile D. 0,6-0,8 3M Gaine Pour Fil D. 0,6-0,8 3M Liner D. 0,6-0,8 3M Drahtfuehrungsseele D. 0,6-0,8 3M Vaina Guia Hilo D. 0,6-0,8 3M	722437
4	Guaina Guidafile D. 1,6-2 Mm Gaine Guide Fil D. 1,6-2 Mm Wire Guide Hose D. 1,6-2 Mm Drahtfuehrungsseele D. 1,6-2 Mm Vaine Guidera Alambre D. 1,6-2 Mm	722597

REF.	ELENCO PEZZI RICAMBIO TORCIA LISTE PIECES DETACHEES TORCHE SPARE PARTS LIST TORCH ERSATZTEILLISTE SCLAUCHPAKET PIEZAS DE REPUESTO ANTORCHA	CODICE CODE KODE
4	Guaina Guidafile D. 1-1,2 Mm 3 M Gaine Pour Fil D. 1-1,2 Mm 3 M Liner D. 1-1,2 Mm 3 M Drahtfuehrungsseele D. 1-1,2 Mm 3 M Vaina Guia Hilo D. 1-1,2 Mm 3 M	722689
4	Guaina Guidafile D. 1-1,2 Mm Gaine Pour Fil D. 1-1,2 Mm Wire Guide Hose D. 1-1,2 Mm Drahtfuehrungsseele D. 1-1,2 Mm Vaina Guia Hilo D. 1-1,2 Mm	742164
5	Corpo Torcia Corp De Torche Torch Assy Brennerskupplung Enganche Antorcha	722441
6	Ugello Conico Buse Conique Conical Nozzle Konische Duese Inyector Conico	722792
6	Ugello Testa Fine Buse A Tete Fine Thin Headed Nozzle Verengte Duese Inyector Cabeza Fina	722793
6	Ugello Puntatura Buse Pour Pointage Spot Welding Nozzle Punkschweissduese Inyector Por Puntos	722794
7	Nipples Ferma Guaina Nipples Serre Gaine Wire Guide Locking Nipples Drahtseeleklammernippel Nipples De Bloqueo Vaina	722598
7	Nippel Ferma Guaina Nippel Serre Gaine Wire Guide Locking Nipples Drahtseeleklammernippel Nippel De Bloqueo Vaina	722599
8	Tubetto Ferma Guaina Tuyau Serre Gaine Wire Guide Locking Tube Drahtseeleklammrohr Tubito De Bloqueo Vaina	722600
9	Anello Or Bague Or Or Ring Or Ring Anillo Or	722601
9	Anello Or Anneau Or Or Ring Or Ring Anillo Or	722606
12	Lancia Lance Swan Neck Brennerhals Encorvado	722788

REF.	ELENCO PEZZI RICAMBIO TORCIA LISTE PIECES DETACHEES TORCHE SPARE PARTS LIST TORCH ERSATZTEILLISTE SCLAUCHPAKET PIEZAS DE REPUESTO ANTORCHA	CODICE CODE KODE
13	Supporto Tubetto Contatto Support Tube Contact Contact Tip Holder Kontaktroehrrchenraeger Sosten Tubito De Contacto	722789
14	Attacco Torcia Attelage Torche Torch Connection Schlauchpaketanschluss Enganche Antorcha	742175
15	Diffusore Gas Isolante Diffuseur Gaz Gas Diffuser Gas Diffusor Difusor Gas	722791
16	Ghiera Per Torcia Embout Pour Torche Torch Ring Nut Brennennutmutter Virola Antorcha	742171
17	Supporto + Molla Torcia Support + Ressort Torche Torch Holder + Spring B	

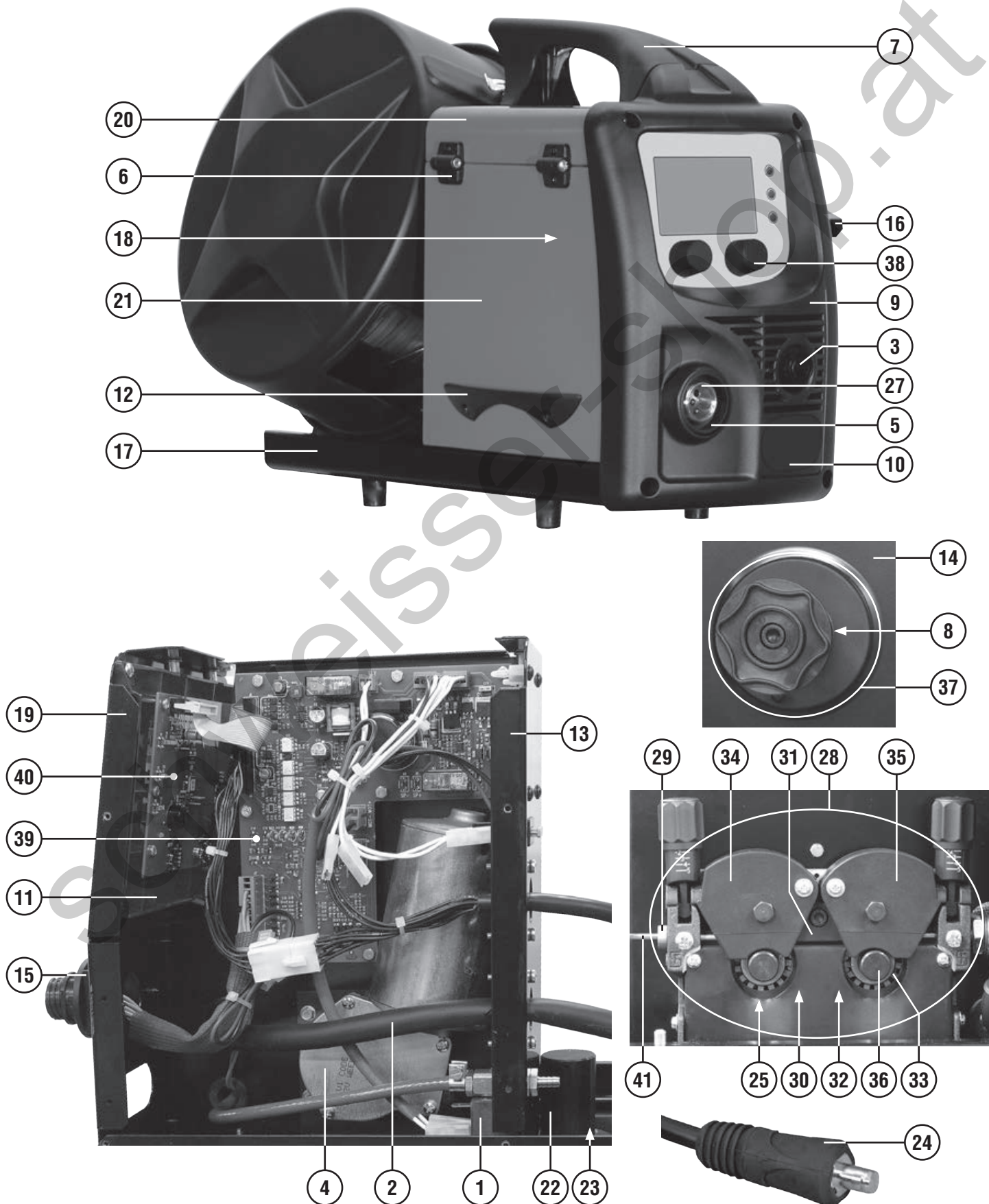


ELENCO PEZZI DI RICAMBIO  
 LISTE PIECES DETACHEES  
 SPARE PARTS LIST  
 ERSATZTEILLISTE  
 PIEZAS DE REPUESTO

# TRAINO ELECTROMIG 450



Esplodo macchina, Dessin appareil, Machine drawing, Explosions Zeichnung des Geräts, Diseño seccionado maquina.



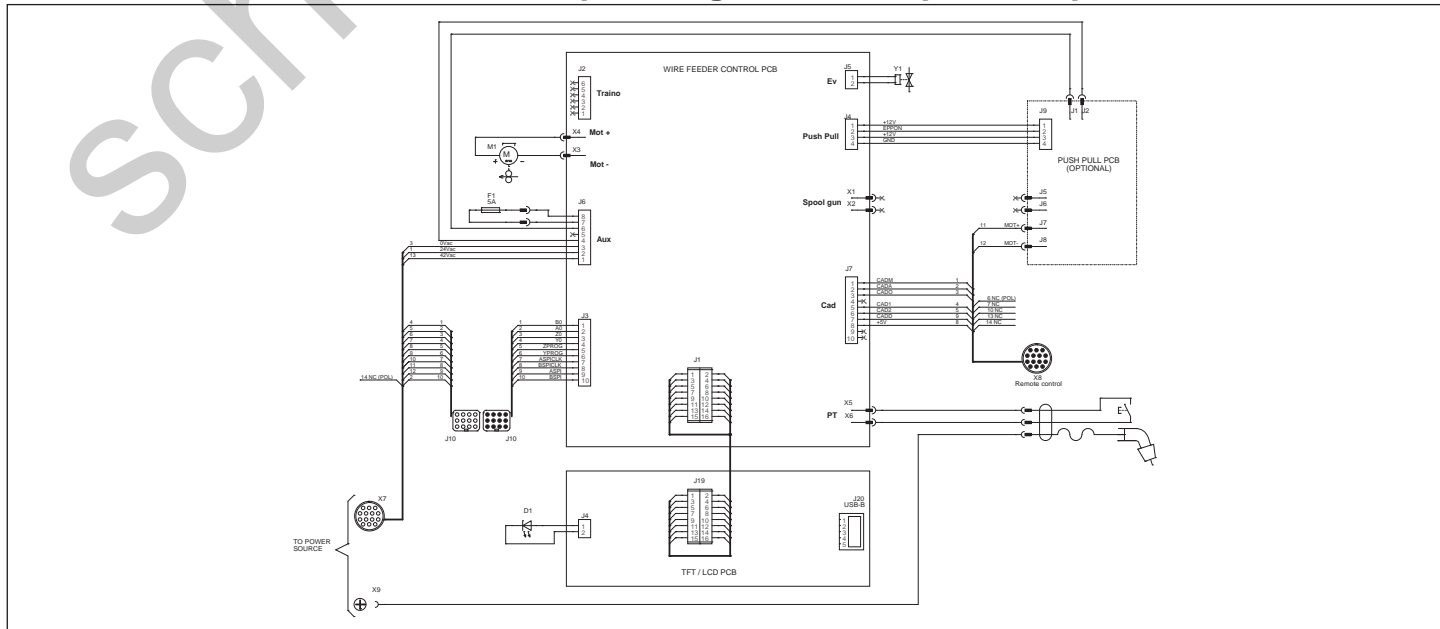


REF.	ELENCO PEZZI DI RICAMBIO PIECES DETACHEES SPARE PARTS LIST ERSATZTEILLISTE PIEZAS DE REPUESTO	CODICE CODE KODE
1	Elettrovalvola Electrovanne Electro-valve Elektroventil Electrovalvola	122682
2	Cavo 70 Mmq 1,65 M - Dinse 70 Cable 70 Mmq 1,65 M - Dix 70 Cable 70 Mmq 1,65 M - Dinse 70 Kabel 70 Mmq 1,65 M - Dinse 70 Cavo 70 Mmq 1,65 M - Dinse 70	123067
3	Cablaggio Connettore Cable Connecteur Connector Cable Anschlusskabel Cable Conectador	125156
4	Motorino Trainafilo Moteur Pour Devidoir Wire Feed Motor Drahtvorschubmotor Motor Por Arrastre Hilo	153029
5	Protezione Attacco Torcia Support Isolant Torche Torch Connection Protection Brennersisolierlager Sosten Isolator Antorcha	312105
6	Assieme Cerniera Charnière Set Hinge Set Scharnier Set Bisagra Set	312382
7	Manico Poignee Handle Handgriff Manija	312420
8	Distanziale Per Aspo Entretoise Pour Support Bobine Reel Spacer Distanzstueck EspAciaador Por Aspa	321210
9	Frontale Partie Frontal Front Panel Gerätefront Frontal	321245
10	Tappo Bouchon Cap Stopfen Tapon	321264
11	Supporto Scheda Support Fiche Card Holder Kartehalterung Sosten Tarjeta	321268
12	Maniglia Poignee Handle Handgriff Manija	322590
13	Retro Partie Arriere Back Panel Rückseite Trasera	642694
14	Staffa Bride Braket Buegel Estribo	645406

REF.	ELENCO PEZZI DI RICAMBIO PIECES DETACHEES SPARE PARTS LIST ERSATZTEILLISTE PIEZAS DE REPUESTO	CODICE CODE KODE
15	Supporto Presa Support Prise Socket Holder Steckdose Halterung Soporte Enchufe	645675
16	Gancio Appendi Torcia Accrocheur Torche Torch Hook Haken Fuer Brenner Gancho Fijacion Antorcha	645704
17	Assieme Fondo Set Chassis Bottom Set Bodenteil Set Set Fondo	645869
18	Protezione Scheda Protection Fiche Card Cover Kartedeckel Proteccion Tarjeta	645871
19	Frontale Partie Frontal Front Panel Gerätefront Frontal	645872
20	Mantello Capot Cover Deckel Panel De Cobertura	651258
21	Sportello Guichet Door Tür Portezuela	651259
22	Boccola Douille Bush Buchse Casquillo	681057
23	Rondella Rondelle Washer Scheibe Arandela	681058
24	Spina Dinse Dx 70 Prise Dix Dx 70 Dinse Plug Dx 70 Dinse Stecker Dx 70 Enchufe Dinse Dx 70	712041
25	Rullino D. 0,8-1 Mm Fe Galet D. 0,8-1 Mm Fe Feed Roll D. 0,8-1 Mm Fe Vorschubrolle D. 0,8-1 Mm Fe Roldana D. 0,8-1 Mm Fe	722227
26	Rullino D. 1,2-1,6 Mm Fe Galet D. 1,2-1,6 Mm Fe Feed Roll D. 1,2-1,6 Mm Fe Vorschubrolle D. 1,2-1,6 Mm Fe Roldana D. 1,2-1,6 Mm Fe	722241
27	Attacco Torcia Attelage Torche Torch Connection Schlauchpacketanschluss Enghanche Antorcha	723067
28	Gruppo Traino DÉvidoir Wire Feed Assy Drahtvorschub Arrastre Hilo	723096

REF.	ELENCO PEZZI DI RICAMBIO PIECES DETACHEES SPARE PARTS LIST ERSATZTEILLISTE PIEZAS DE REPUESTO	CODICE CODE KODE
29	Entrata Guidafile Entree Guide Fil Wire Guide Inlet Drahtfuehrungsseeleingang Entrata Vaina Guidera Alambre	742064
30	Vite Blocca Ingranaggio Vis Bloc Engrenage Gearlocking Screw Zahnradhalterschraube Tornillo Bloqueo Engranaje	742079
31	Guidafile Intermedio Guide Fil Wire Guide Drahtfuehrungsseele Vaina Guidera Alambre	742121
32	Ingranaggio Motore Engrenage Motor Motor Drive Gear Motorszahnrad Engranaje Motor	742155
33	Adattatore Adapteur Adapter Zahnrad Adaptador	742166
34	Ancora Controrullino Sinistra Ancre Galet Gauche Left Anchor For Pressure Roller Linke Anker Fuer Gegenrolle Ancora Para Contra Roldana Izquierdo	742167
35	Ancora Controrullino Destra Ancre Galet Droite Right Anchor For Pressure Roller Rechte Anker Fuer Gegenrolle Ancora Para Contra Roldana Derecho	742168
36	Vite Bloccarullino Vis Ferme Galet Rollerfixing Screw Rollerhalterschraube Tornillo Bloque Roldana	742397
37	Kit Aspo 15Kg Kit Support Bobine 15Kg Reel Kit 15Kg Wickler Kit 15Kg Kit Aspa 15Kg	981703
38	Kit Manopola Encoder D.29 Kit Poignee Encoder D.29 Encoder Knob Kit D.29 Encodergriff Kit D.29 Kit Manija Encoder D.29	982070
39	Kit Scheda Controllo Kit Carte Controle Control Board Kit Steuerungskarte Kit Kit Tarjeta Control	982071
40	Kit Scheda Pannello Kit Platine Frontal Front Panel Card Kit Gerätefrontskarte Kit Kit Tarjeta Frontal	982072
41	Kit Guaina Entrata Motore Kit Gaine Entree Moteur Gas Hose Kit Drahtfuehrungsseelekit Kit Vaina Guidera Alambre	990873

**Schema elettrico, Schéma électrique, Diagram, Schaltplan, Esquema de conexiones.**

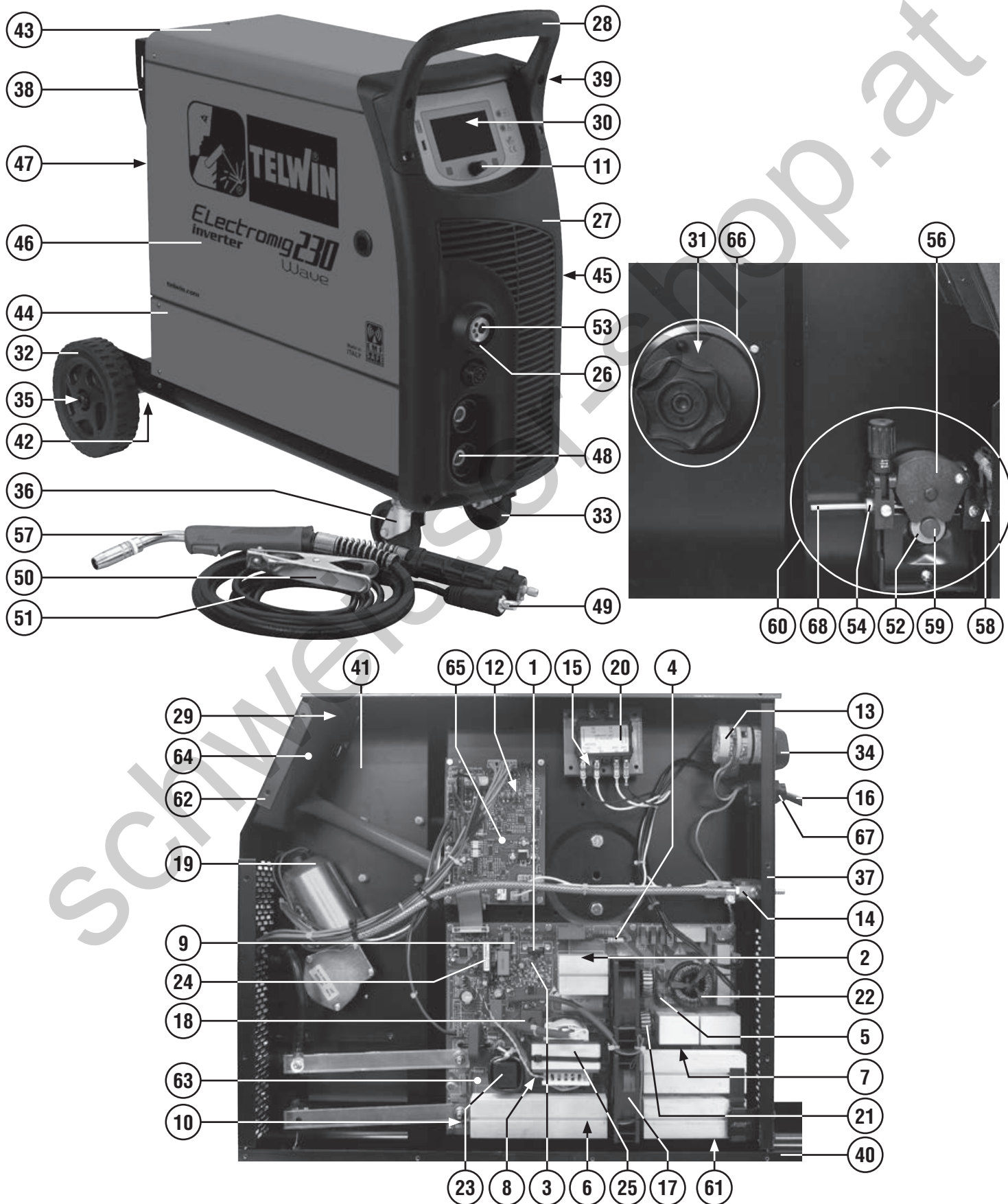


ELENCO PEZZI DI RICAMBIO  
 LISTE PIECES DETACHEES  
 SPARE PARTS LIST  
 ERSATZTEILLISTE  
 PIEZAS DE REPUESTO

# ELECTROMIG 230 WAVE



Esplodo macchina, Dessin appareil, Machine drawing, Explosions Zeichnung des Geräts, Diseño seccionado maquina.



REF.	ELENCO PEZZI DI RICAMBIO PIECES DETACHEES SPARE PARTS LIST ERSATZTEILLISTE PIEZAS DE REPUESTO	CODICE CODE KODE
1	Igbt Igbt Igbt Igbt Igbt	111095
2	Ponte Monofase Pont Monophasé Single Phase Bridge Einfasige Brücke Puente Monofásico	111259
3	Pwm Controller Pwm Controller Pwm Controller Pwm Controller	116630
4	Resistenza Resistance Resistance Widerstand Resistencia	116752
5	Varistore Varistor Varistor Varistor Varistor	116760
6	Diode Diode Diode Diode Diode	116839
7	Condensatore Condensateur Condenser Kondensator Condensator	116882
8	Soppressore Di Tensione Sopresseur De Tension Voltage Suppressor Spannungsoppressor Sopresor De Tension	116935
9	Resistenza 10R 2W 5% Fuse Resistance 10R 2W 5% Fuse Resistance 10R 2W 5% Fuse Widerstand 10R 2W 5% Fuse Resistencia 10R 2W 5% Fuse	116962
10	Termostato Thermostat Thermal Switch Thermostat Termostato	121261
11	Encoder Encoder Encoder Encoder Encoder	121756
12	Fusibile Fusible Fuse Sicherung Fusible	121456
13	Commutatore Commutateur Switch Schalter Switch	121556
14	Elettrovalvola Electrovanne Electrovalve Elektroventil Electrovalvula	122035
15	Fusibile Fusible Fuse Sicherung Fusible	122432
16	Cavo Alimentazione 2,5M Cable Alimentation 2,5 M Mains Cable 2,5 M Netzkabel 2,5 M Cable Alimentador 2,5 M	132412
17	Ventilatore Ventilateur Fan Ventilator Ventilador	152006
18	Ta Ta Ta Ta Ta	152296
19	Motoriduttore 24Vdc + Sensore Hall Motoriducteur 24Vdc + Sonde Hall Motoreducer 24Vdc + Hall Sonde Motoriduktor 24Vdc + Hall Probe Motoriductor 24Vdc + Sonda Hall	153053
20	Trasformatore Ausiliario Transformateur Auxiliaire Auxiliary Transformer Hilfstransformator Transformador Ausiliario	164270
21	Induttanza Inductance Inductance Drossel Induccion	169746

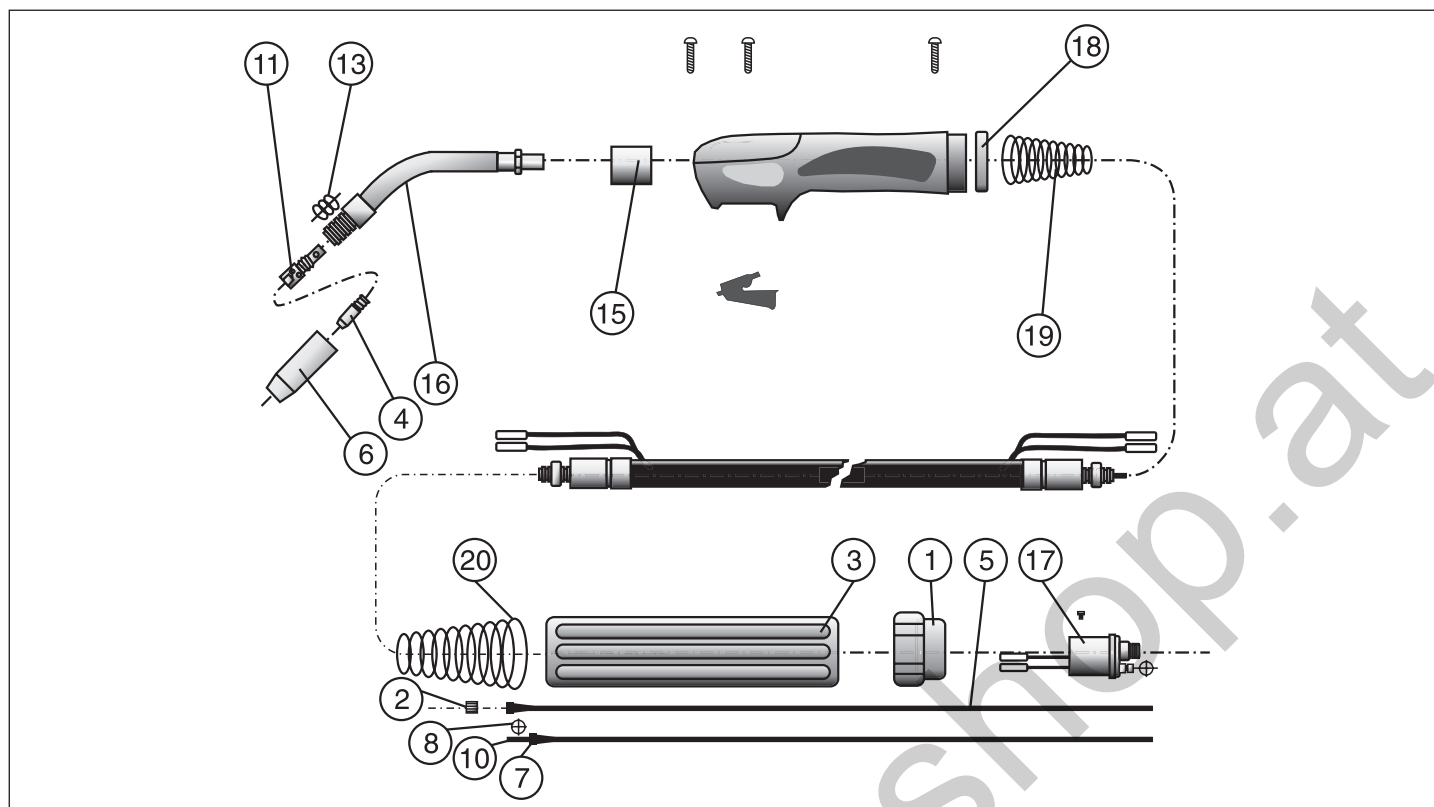
REF.	ELENCO PEZZI DI RICAMBIO PIECES DETACHEES SPARE PARTS LIST ERSATZTEILLISTE PIEZAS DE REPUESTO	CODICE CODE KODE
22	Induttanza Filtro Inductance Filtre Filter Inductor Filterdrossel Filtro Induccion	169747
23	Induttanza Uscita Inductance Output Output Inductance Output Drossel Induccion Output	169808
24	Trasformatore Flyback Ausiliario Transformateur Flyback Auxiliaire Flyback Auxiliary Transformer Flyback Hilfstransformator Transformador Flyback Auxiliar	169862
25	Trasformatore Transformateur Transformer Transformator Transformador	169863
26	Protezione Attacco Torcia Support Isolant Torche Torch Connection Protection Brennersisolierlager Sosten Isolator Antorcha	312105
27	Frontale Partie Frontal Front Panel Geraetefront Frontal	321136
28	Assieme Manico Set Poignee Handle Set Handgriff Set Set Manija	321165
29	Kit Supporto Display Kit Support Display Display Holder Kit Display Halterung Kit Kit Soporte Display	981810
31	Distanziale Per Aspo Entretoise Pour Support Bobine Reel Spacer Distanzstueck EspAciaador Por Aspa	321210
32	Ruota Fissa Roue Fixe Fixed Wheel Fixes Rad Rueda Firme	322201
33	Ruota Roue Wheel Rad Rueda	322245
34	Assieme Manopola Per Commutatore Set Poigne Pour Commutateur Switch Knob Set Umschaltergriff Set Set Manija Para Conmutador	323101
35	Asse Ruote Axe Roues Wheels Axle Radachse Eje Ruedas	681065
36	Supporto Girevole + Freno Support Tournant + Frein Swivel Support + Brake Drehbarerhalter + Bremse Sosten Giratorio + Freno	484688
37	Retro Partie Arriere Back Panel Rueckseite Trasera	642478
38	Fusibile Fusible Fuse Sicherung Fusible	122434
39	Gancio Appendi Torcia Accrocheur Torche Torch Hook Haken Fuer Brenner Gancho Fijacion Antorcha	645704
40	Fondo Chassis Bottom Bodenteil Fondo	645858
41	Diaframma Diaphragme Diaphragm Diaphragma Diafragma	645711
42	Staffa Asse Ruote Bride Axe Roues Wheels Axle Bracket Radachsebuegel Estribo Eje Ruedas	645715
43	Kit Mantello Kit Capot Cover Kit Deckelkit Kit Panel De Cobertura	981740

REF.	ELENCO PEZZI DI RICAMBIO PIECES DETACHEES SPARE PARTS LIST ERSATZTEILLISTE PIEZAS DE REPUESTO	CODICE CODE KODE
44	Fianco Destro Partie Lateral Droite Right Side Panel Rechte Seite Fianco Derecho	651221
45	Fianco Sx Partie Lateral Side Panel Linkes Seitenteil Panel Izquierdo	656180
46	Sportello Guichet Door Tuer Portezuela	656181
47	Perno Sportello Pivot Guichet Door Pin Tuerzapfen Perno Portezuela	691012
48	Presa Dinse Dx 50 Prise Dix Dx 50 Dinse Socket Dx 50 Dinse Steckdose Dx 50 Enchufe Dinse Dx 50	712036
49	Spina Dinse Dx 50 Fiche Dix Dx 50 Dinse Plug Dx 50 Dinse Stecker Dx 50 Enchufe Dinse Dx 50	712040
50	Toledo 300 Pinza Di Massa Toledo 300 Borne De Masse Toledo 300 Work Clamp Toledo 300 Masseklemme Toledo 300 Borne De Masa	712231
51	Cavo 25Mmq 3M-pinza Massa-dx 50 Cable 25Mmq 3M-pinca Masse-dx 50 Cable 25Mmq 3M-work Clamp-dx 50 Kabel 25Mmq 3M-massezange-dx 50 Cable 25Mmq 3M-pinca Masa-dx 50	713192
52	Rullino D. 0,6-0,8 Mm Fe Galet D. 0,6-0,8 Mm Fe Feed Roll D. 0,6-0,8 Mm Fe Vorschubrolle D. 0,6-0,8 Mm Fe Roldana D. 0,6-0,8 Mm Fe	722112
53	Attacco Torcia Attelage Torche Torch Connection Brenneranschluss Enganche Soplete	723229
54	Entrata Guidafile Entree Guide Fil Wire Guide Inlet Drahtfuehrungsseeleingang Entrata Vaina Guiadera Alambre	742064
55	Rullino D. 0,8-1 Mm Al Galet D. 0,8-1 Mm Al Feed Roll D. 0,8-1 Mm Al Vorschubrolle D. 0,8-1 Mm Al Roldana D. 0,8-1 Mm Al	742090
56	Ancora Controrollino Ancre Contre-galet Anchor For Pressure Roller Anker Für Gegenrolle Ancora Para Contra Roldana	742096
57	M25 Torcia Mig 3 M M25 Torche Mig 3 M M25 Mig Torch 3 M M25 Mig Brenner 3 M M25 Antorcha Mig 3 M	742183
58	Tubo Capillare Ø 2X5 Tuyau Capillaire Ø 2X5 Wire Conduit Ø 2X5 Kapillarrohr Ø 2X5 Tubo Capilar Ø 2X5	742365
59	Vite Bloccarullino Vis Ferme Galet Rollerfixing Screw Rollerhalterschraube Tornillo Bloque Roldana	742397
60	Kit Traino Due Rulli Kit Devidoir 2 Roleaux Kit 2 Rolls Wirefeeder Kit 2 Raeder Drahtvorschub Kit Alimentador De Hilo 2 Rollos	981496
61	Kit Igbt + Diode Kit Igbt + Diode Igbt + Diode Kit Igbt + Diode Kit Kit Igbt + Diode	981698
62	Kit Frontale Kit Partie Frontal Front Panel Kit Geraetefront Kit Kit Frontal	981699
63	Kit Scheda Potenza Kit Fiche Puissance Power Pcb Kit Leistungskarte Kit Kit Tarjeta Potencia	981700
64	Kit Scheda Tft Kit Platine Tft Tft Card Kit Tft Karte Kit Kit Tarjeta Tft	981701





## Esploso torcia, Dessin torche, Torch drawing, Schlauchpaket - Explosionszeichnung, Diseño seccionado antorcha.



REF.	ELENCO PEZZI RICAMBIO TORCIA LISTE PIECES DETACHEES TORCHE SPARE PARTS LIST TORCH ERSATZTEILLISTE SCLAUCHPAKET PIEZAS DE REPUESTO ANTORCHA	CODICE CODE KODE
1	Ghiera Fissaggio Embout Fixage Ring Nut Nutmutter Virola Por Fijacion	722007
2	Dado Fissaggio Guaina Ecrou Fixage Gaine Liner Nut Befestigungsmutter Dado Por Fijacion Vaina	722013
3	Attacco Torcia Attelage Torche Torch Connection Schlauchpaketanschluss Enganche Antorcha	742175
4	Tubetto Di Contatto D. 0,6 Mm Tube Contact D. 0,6 Mm Contact Tip D. 0,6 Mm Kontaktroehrchen D. 0,6 Mm Tubito De Contacto D. 0,6 Mm	722415
4	Tubetto Di Contatto Al/flux D. 1 Mm Tube Contact Al/flux D. 1 Mm Al/flux Contact Tip D. 1 Mm Al/flux Kontaktroehrchen D.1 Mm Tubito De Contacto Al/flux D. 1 Mm	722552
4	Tubetto Di Contatto Al/flux D. 1,2 Mm Tube Contact Al/flux D. 1,2 Mm Al/flux Contact Tip D. 1,2 Mm Al/flux Kontaktroehrchen D.1,2 Mm Tubito De Contacto Al/flux D. 1,2 Mm	722553
4	Tubetto Di Contatto D.0,8 Tube Contact D.0,8 Contact Tip D.0,8 Kontaktroehrchen D.0,8 Tubito De Contacto D.0,8	722680
4	Tubetto Di Contatto D. 1 Mm Tube Contact D. 1 Mm Contact Tip D. 1 Mm Kontaktroehrchen D. 1 Mm Tubito De Contacto D. 1 Mm	722681
4	Tubetto Di Contatto D. 1,2 Mm Tube Contact D. 1,2 Mm Contact Tip D. 1,2 Mm Kontaktroehrchen D. 1,2 Mm Tubito De Contacto D. 1,2 Mm	722682
5	Guaina Guidafile D. 0,6-0,8 3M Gaine Pour Fil D. 0,6-0,8 3M Liner D. 0,6-0,8 3M Drahtfuehrungsseele D. 0,6-0,8 3M Vaina Guia Hilo D. 0,6-0,8 3M	722437
5	Guaina Guidafile D. 1-1,2 Mm Al Gaine Guide Fil D. 1-1,2 Mm Al Wire Guide Hose D. 1-1,2 Mm Al Drahtfuehrungsseele D. 1-1,2 Mm Al Vaina Guadera Alambre D. 1-1,2 Mm Al	722516
5	Guaina Guidafile D. 1-1,2 Mm 3 M Gaine Pour Fil D. 1-1,2 Mm 3 M Liner D. 1-1,2 Mm 3 M Drahtfuehrungsseele D. 1-1,2 Mm 3 M Vaina Guia Hilo D. 1-1,2 Mm 3 M	722689

REF.	ELENCO PEZZI RICAMBIO TORCIA LISTE PIECES DETACHEES TORCHE SPARE PARTS LIST TORCH ERSATZTEILLISTE SCLAUCHPAKET PIEZAS DE REPUESTO ANTORCHA	CODICE CODE KODE
6	Ugello Cilindrico Buse Cylindrique Cylindrical Nozzle Zylindrische Duese Injecteur Cilindrico	722684
6	Ugello Conico Buse Conique Conical Nozzle Konische Duese Injecteur Conico	722685
6	Ugello Testa Fine Buse A Tete Fine Thin Headed Nozzle Verengte Duese Injecteur Cabeza Fina	722686
6	Ugello Per Puntatura D. 18 Mm Buse Pointage D. 18 Mm Spot Welding Nozzle D. 18 Mm Punktschweissduese D. 18 Mm Injecteur Por Puntos D. 18 Mm	722687
7	Nipples Ferma Guaina Nipples Serre Gaine Wire Guide Locking Nipples Drahtseeleklammripipel Nipples De Bloqueo Vaina	722598
8	Anello Or Bague Or Or Ring Or Ring Anillo Or	722601
8	Anello Or Anneau Or Or Ring Or Ring Anillo Or	722606
10	Tubetto Ferma Guaina Tuyau Serre Gaine Wire Guide Locking Tube Drahtseeleklammrohr Tubito De Bloqueo Vaina	722600
11	Diffusore Gas Diffuseur Gaz Gas Diffuser Gasdiffusor Diffusor Gas	722688
13	Molla Per Ugello Ressort Pour Buse Nozzle Spring Duesefeder Muelle Por Injecteur	722690
15	Isolante Corpo Torcia Isolant Corps De Torche Torch Connection Insulation Brenneranschlussblock Isolierteil Aislador Cuerpo De Antorcha	722693
16	Lancia Lance Swan Neck Brennerhals Encorvado	722696

REF.	ELENCO PEZZI RICAMBIO TORCIA LISTE PIECES DETACHEES TORCHE SPARE PARTS LIST TORCH ERSATZTEILLISTE SCLAUCHPAKET PIEZAS DE REPUESTO ANTORCHA	CODICE CODE KODE
17	Corpo Torcia Corp De Torche Torch Assy Brennerskupplung Enganche Antorcha	722441
18	Ghiera Per Torcia Embout Pour Torche Torch Ring Nut Brennernutmutter Virola Antorcha	742171
19	Supporto + Molla Torcia Support + Ressort Torche Torch Holder + Spring Brennerhalter + Feder Sosten Antorcha + Muelle	742173
20	Molla Torcia Ressort Torche Torch Spring Brennerfeder Muelle Antorcha	742174
-	Torcia 3m Torche 3m Torch 3m Schlauchpaket 3m Antorcha 3m	742183
-	Torcia 4m Torche 4m Torch 4m Schlauchpaket 4m Antorcha 4m	742184

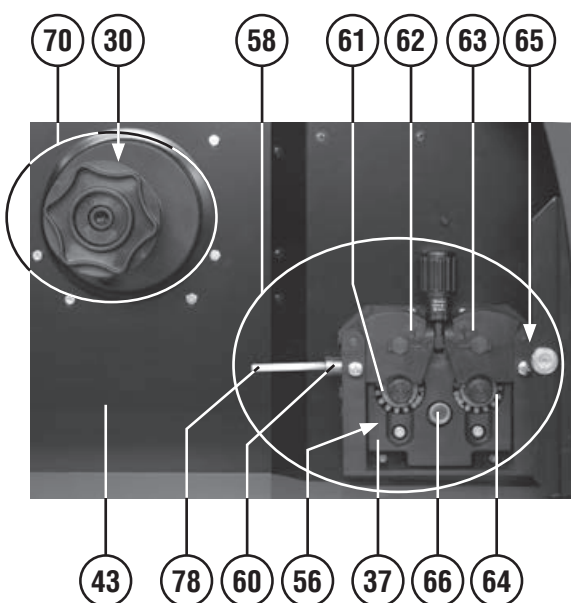
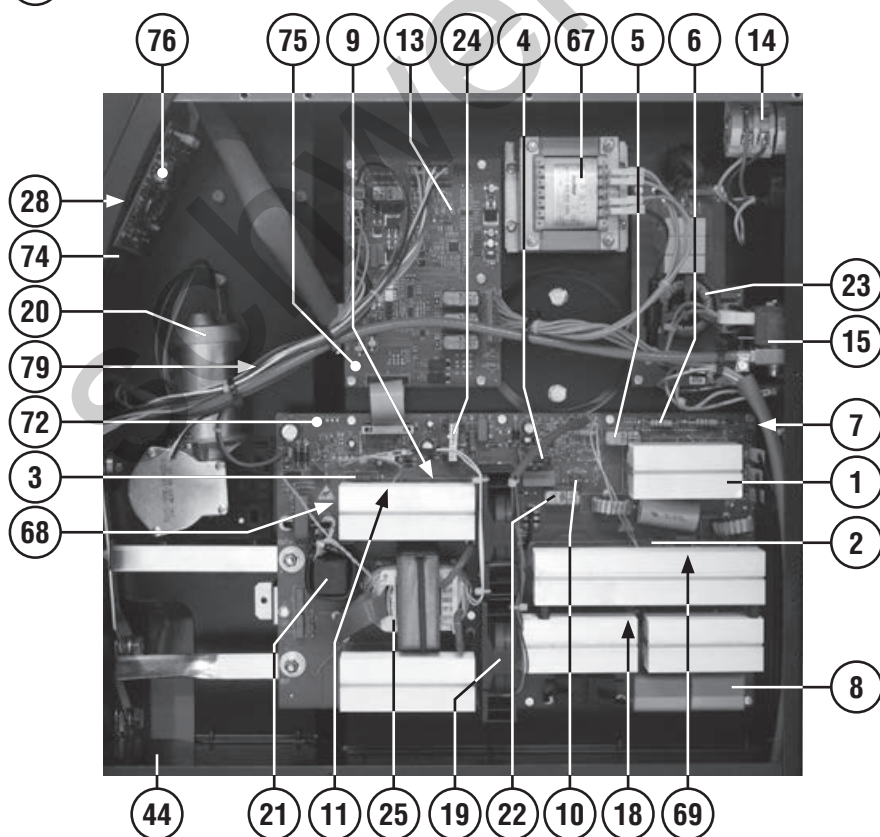
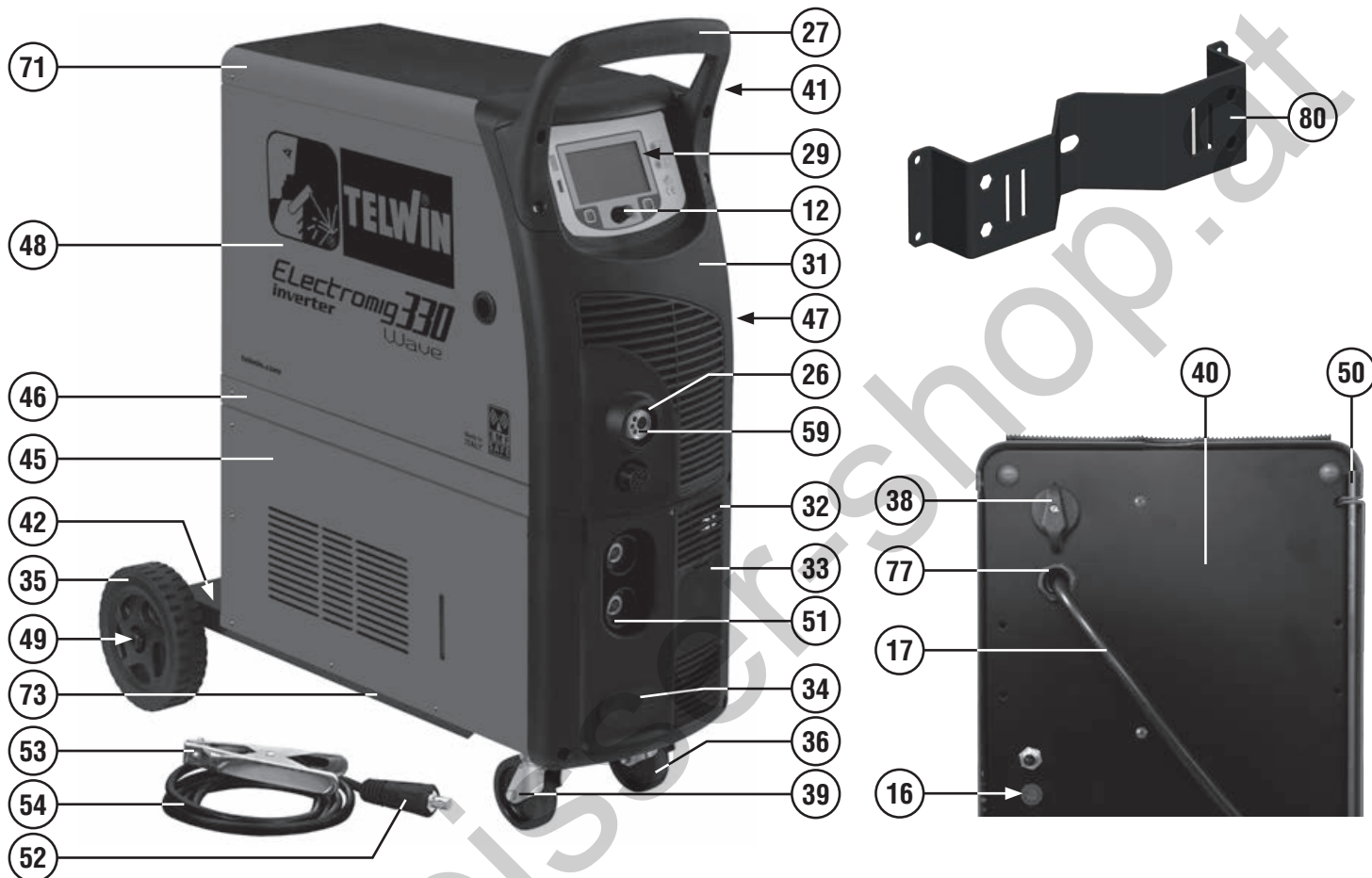


ELENCO PEZZI DI RICAMBIO  
 LISTE PIECES DETACHEES  
 SPARE PARTS LIST  
 ERSATZTEILLISTE  
 PIEZAS DE REPUESTO

# ELECTROMIG 330 WAVE



Esplso macchina, Dessin appareil, Machine drawing, Explosions Zeichnung des Geräts, Diseño seccionado maquina.



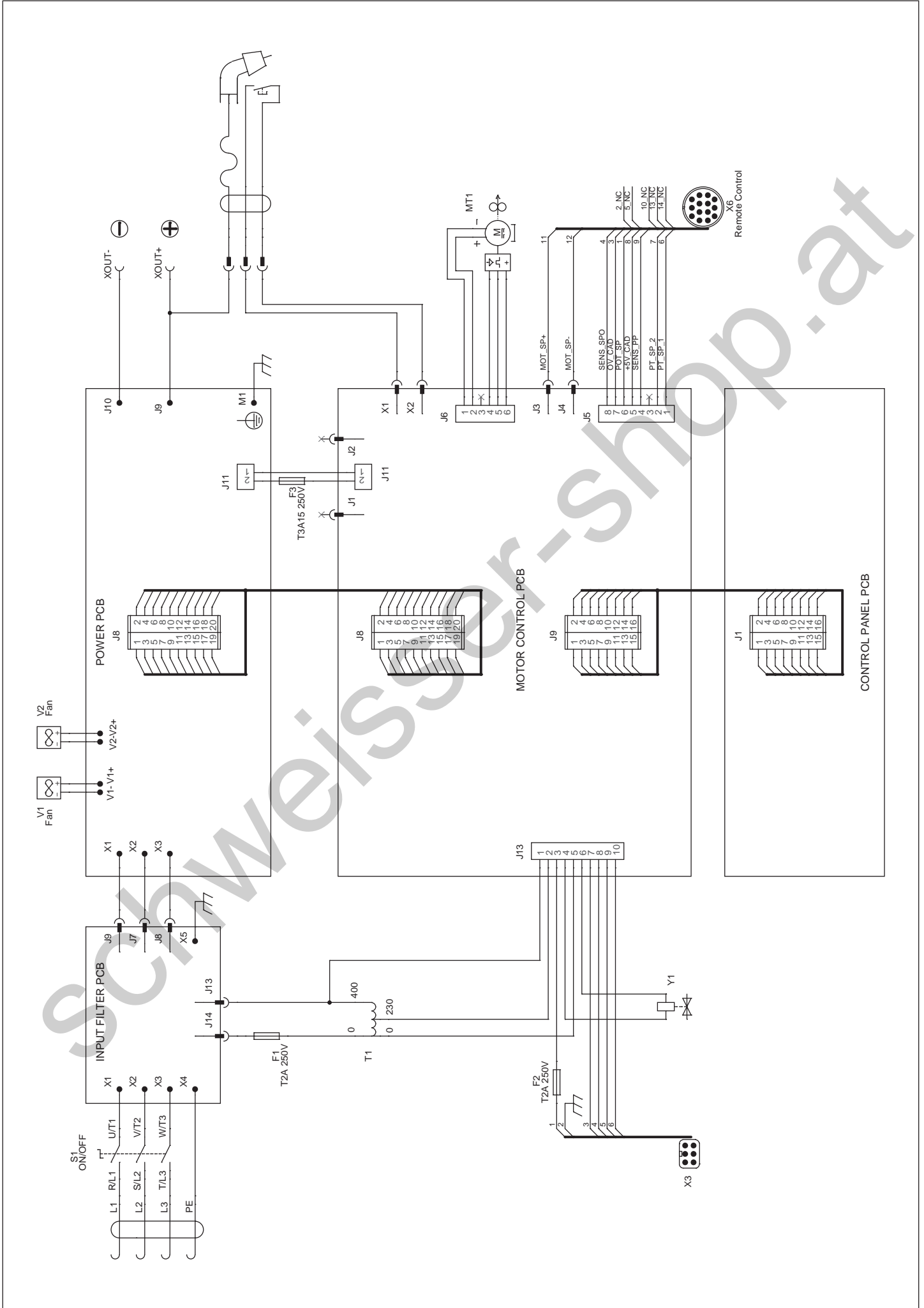
REF.	ELENCO PEZZI DI RICAMBIO PIECES DETACHEES SPARE PARTS LIST ERSATZTEILLISTE PIEZAS DE REPUESTO	CODICE CODE KODE
1	Ponte Monofase Pont Monophasé Single Phase Bridge Einfasige Brücke Puente Monofásico	111017
2	Resistenza 22R 5W 5% Resistance 22R 5W 5% Resistance 22R 5W 5% Widerstand 22R 5W 5% Resistencia 22R 5W 5%	111327
3	Resistenza Resistance Resistance Widerstand Resistencia	112374
4	Igbt Igbt Igbt Igbt	113603
5	Rele' Relais Relais Relais Relais	116320
6	Resistenza Resistance Resistance Widerstand Resistencia	116752
7	Varistore Varistor Varistor Varistor Varistor	116760
8	Condensatore Condensateur Condenser Kondensator Condensator	116882
9	Soppressore Di Tensione Sopresseur De Tension Voltage Suppressor Spannungssoppressor Sopresor De Tension	116935
10	Resistenza 10R 2W 5% Fuse Resistance 10R 2W 5% Fuse Resistance 10R 2W 5% Fuse Widerstand 10R 2W 5% Fuse Resistencia 10R 2W 5% Fuse	116962
11	Termostato Thermostat Thermal Switch Thermostat Termostato	121261
12	Encoder Encoder Encoder Encoder Encoder	121756
13	Fusibile Fusible Fuse Sicherung Fusible	121456
14	Commutatore Commutateur Switch Schalter Switch	121556
15	Elettrovalvola Electrovanne Electrovalve Elektroventil Electrovalvula	122035
16	Fusibile Fusible Fuse Sicherung Fusible	122437
17	Cavo Alim. 4G1.5 2 M Cable Alim. 4G1.5 2 M Mains Cable 4G1.5 2 M Netzkabel 4G1.5 2 M Cable Alim. 4G1.5 2 M	132237
18	Trasformatore Di Corrente Transformateur De Courant Current Transformer Stromwandler Transformador De Corriente	152230
19	Ventilatore Ventilateur Fan Ventilator Ventilador	152269
20	Motoriduttore 24Vdc + Sensore Hall Motoreducteur 24Vdc + Sonde Hall Motoreducer 24Vdc + Hall Sonde Motoriduktor 24Vdc + Hall Probe Motoriductor 24Vdc + Sonda Hall	153053
21	Induttanza Inductance Inductance Drossel Induccion	169556

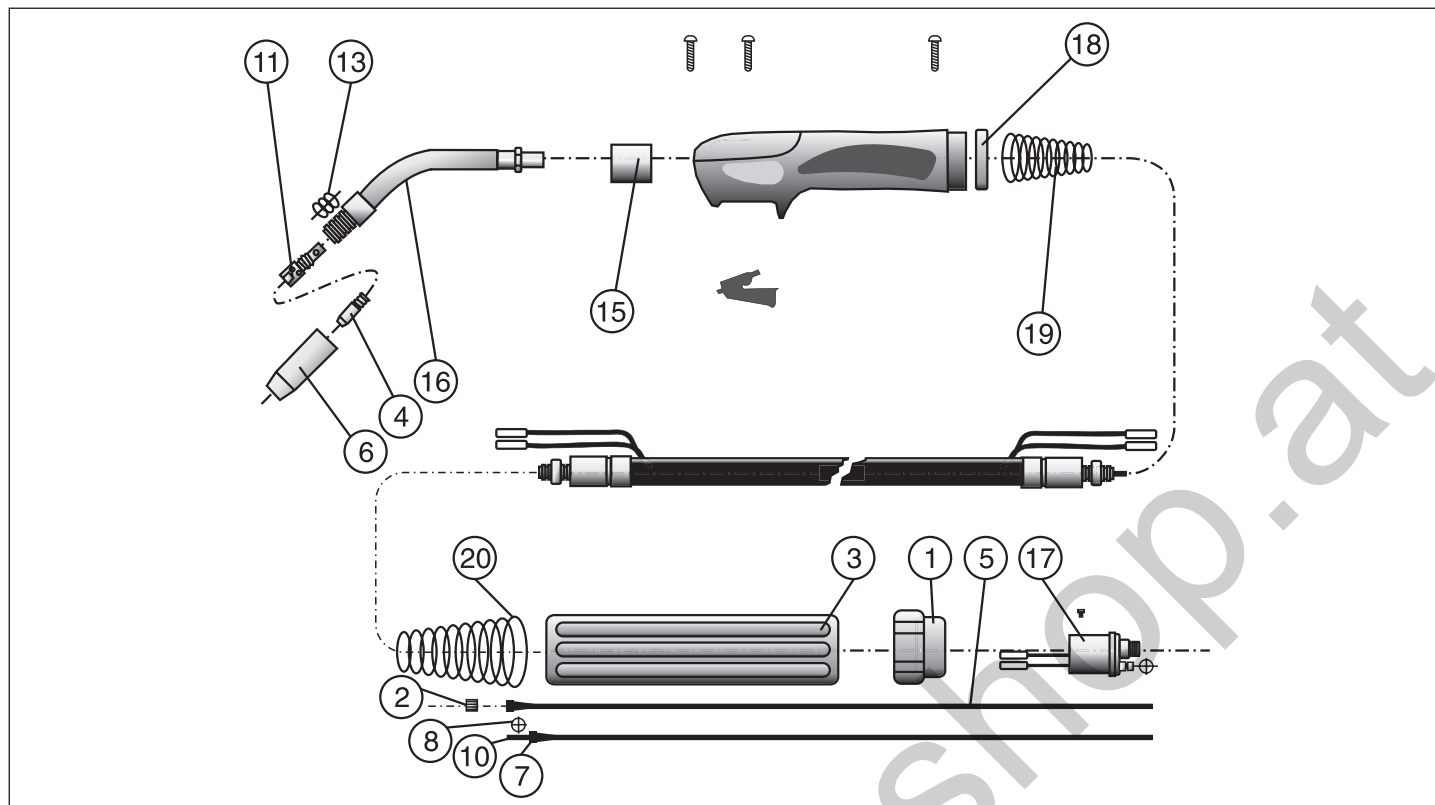
REF.	ELENCO PEZZI DI RICAMBIO PIECES DETACHEES SPARE PARTS LIST ERSATZTEILLISTE PIEZAS DE REPUESTO	CODICE CODE KODE
22	Induttanza Inductance Inductance Drossel Induccion	169746
23	Induttanza Filtro Inductance Filtre Filter Inductor Filterdrossel Filtro Induccion	169747
24	Trasformatore Flyback Ausiliario Transformateur Flyback Auxiliaire Flyback Auxiliary Transformer Flyback Hilfstransformator Transformador Flyback Auxiliar	169862
25	Trasformatore Potenza Transformateur De Puissance Power Trafo Leistungstransformer Transformador De Potencia	169887
26	Protezione Attacco Torcia Support Isolant Torche Torch Connection Protection Brennersisolierlager Sosten Isolator Antorcha	312105
27	Assieme Manico Set Poignee Handle Set Handgriff Set Set Manija	321165
28	Kit Supporto Display Kit Support Display Display Holder Kit Display Halterung Kit Kit Soporte Display	981810
30	Distanziale Per Aspo Entretoise Pour Support Bobine Reel Spacer Reel Spacer Distanzstueck EspAciaador Por Aspa	321210
31	Frontale Superiore Partie Frontal Supérieur Upper Front Panel Obere Gerateefront Frontal Superior	321231
32	Frontale Inferiore Partie Frontal Inferieur Lower Front Panel Gerateefront Unten Frontal Inferior	321232
33	Tappo Bouchon Cap Stopfen Tapon	321233
34	Tappo Bouchon Cap Stopfen Tapon	321234
35	Ruota Fissa Roue Fixe Fixed Wheel Fixes Rad Rueda Firme	322200
36	Ruota Roue Wheel Rad Rueda	322245
37	Protezione Protection Cover Deckel Protection	322814
38	Assieme Manopola Per Commutatore Set Poigne Pour Commutateur Switch Knob Set Umschaltergriff Set Set Manija Para Conmutador	323101
39	Supporto Girevole + Freno Support Tournant + Frein Swivel Support + Brake Drehbarerhalter + Bremse Sosten Giratorio + Freno	484688
40	Retro Partie Arriere Back Panel Rueckseite Trasera	642516
41	Gancio Appendi Torcia Accrocheur Torche Torch Hook Haken Fuer Brenner Gancho Fijacion Antorcha	645704
42	Staffa Asse Ruote Bride Axe Roues Wheels Axle Bracket Radachseuegel Estribo Eje Ruedas	645715
43	Diaframma Diaphragme Diaphragm Diaphragma Diafragma	645745

REF.	ELENCO PEZZI DI RICAMBIO PIECES DETACHEES SPARE PARTS LIST ERSATZTEILLISTE PIEZAS DE REPUESTO	CODICE CODE KODE
44	Ripiano Surface Surface Deckel Plano	645747
45	Fianco Destro Partie Laterale Droit Side Panel Right Seitenblech Recht Panel Derecho	656206
46	Vano Aspo Support Bobine Vain Reel Space Wickler Raum Espacio Aspa	651240
47	Fianco Sinistro Partie Lateral Gauche Left Panel Links Seitenblech Fianco Izquierdo	656199
48	Sportello Guichet Door Tuer Portezuela	656200
49	Asse Ruote Axe Roues Wheels Axle Radachse Eje Ruedas	681067
50	Perno Sportello Pivot Guichet Door Pin Tuerzapfen Perno Portezuela	691013
51	Presse Dinse Dx 50 Prise Dix Dx 50 Dinse Socket Dx 50 Dinse Steckdose Dx 50 Enchufe Dinse Dx 50	712036
52	Spina Dinse Dx 50 Fiche Dix Dx 50 Dinse Plug Dx 50 Dinse Stecker Dx 50 Enchufe Dinse Dx 50	712040
53	Toledo 300 Pinza Di Massa Toledo 300 Borne De Masse Toledo 300 Work Clamp Toledo 300 Masseklemme Toledo 300 Borne De Masa	712231
54	Cavo 25Mmq 3M-pinza Massa-dx 50 Cable 25Mmq 3M-pince Masse-dx 50 Cable 25Mmq 3M-work Clamp-dx 50 Kabel 25Mmq 3M-massezange-dx 50 Cable 25Mmq 3M-pinza Masa-dx 50	713192
55	Rullino D. 0,6-0,8 Mm Fe Galet D. 0,6-0,8 Mm Fe Feed Roll D. 0,6-0,8 Mm Fe Vorschubrolle D. 0,6-0,8 Mm Fe Roldana D. 0,6-0,8 Mm Fe	722225
56	Rullino D. 0,8-1 Mm Fe Galet D. 0,8-1 Mm Fe Feed Roll D. 0,8-1 Mm Fe Vorschubrolle D. 0,8-1 Mm Fe Roldana D. 0,8-1 Mm Fe	722227
57	Rullino D. 1,2-1,6 Mm Fe Galet D. 1,2-1,6 Mm Fe Feed Roll D. 1,2-1,6 Mm Fe Vorschubrolle D. 1,2-1,6 Mm Fe Roldana D. 1,2-1,6 Mm Fe	722241
58	Traino 4 Rulli Devidoir 4 Rouleaux 4 Roll Wirefeeder 4 RÄder Drahtvorschub Alimentador De Hilo 4 Rodillos	981928
59	Attacco Torcia Attelage Torche Torch Connection Brenneranschluss Enganche Soplete	723229
60	Entrata Guidafile Entree Guide Fil Wire Guide Inlet Drahtfuehrungsseeleingang Entrata Vaina Guidera Alambre	742064
61	Adattatore Adaptateur Adapter Zahnrad Adaptador	742166
62	Ancora Controrullino Sinistra Ancre Contre-galet Gauche Left Anchor For Pressure Roller Linker Anker Für Gegenrolle Ancora Izquierda Para Contra Roldana	981929
63	Ancora Controrullino Destra Ancre Contre-galet Droit Right Anchor For Pressure Roller Rechter Anker Für Gegenrolle Ancora Derecha Para Contra Roldana	981930
64	Ingranaggio Motore Engrenage Motor Motor Drive Gear Motorszahnrad Engranaie Motor	742348



Schema elettrico, Schéma électrique, Diagram, Schaltplan, Esquema de conexiones.





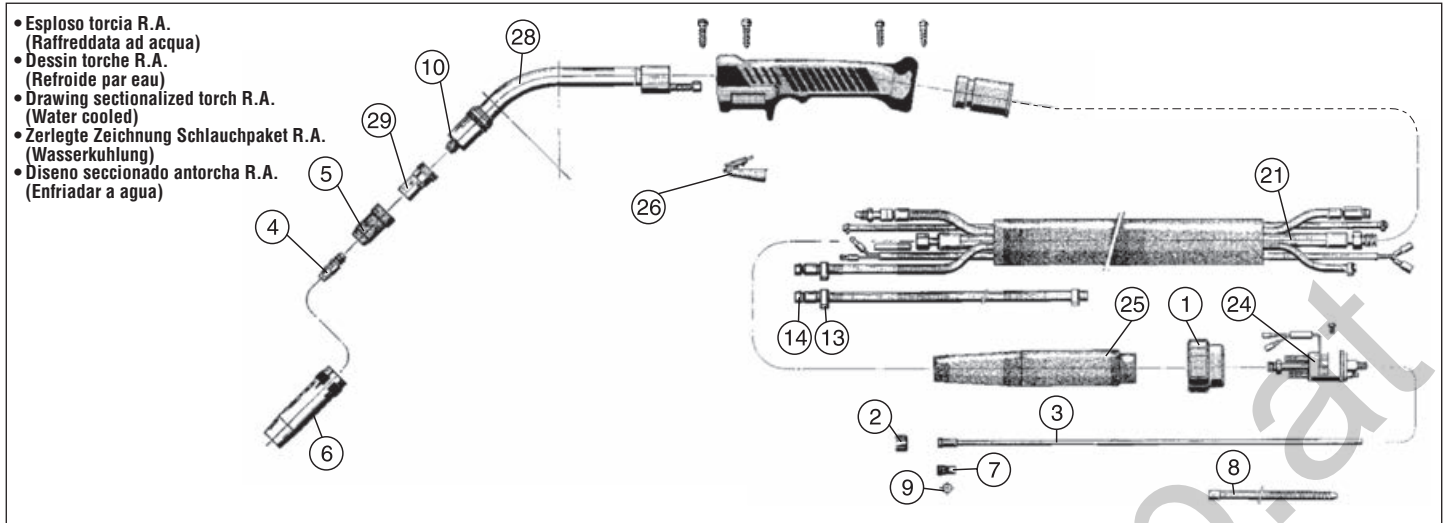
REF.	ELENCO PEZZI RICAMBIO TORCIA LISTE PIÉCES DETACHÉES TORCHE SPARE PARTS LIST TORCH ERSATZTEILLISTE SCLAUCHPAKET PIEZAS DE REPUESTO ANTORCHA	CODICE CODE KODE
1	Ghiera Fissaggio Embout Fixage Ring Nut Nutmutter Virola Por Fijacion	722007
2	Dado Fissaggio Guaina Ecrou Fixage Gaine Liner Nut Befestigungsmutter Dado Por Fijacion Vaina	722013
3	Attacco Torcia Attelage Torche Torch Connection Schlauchpaketanschluss Enganche Antorcha	742175
4	Tubetto Di Contatto D. 0,6 Mm Tube Contact D. 0,6 Mm Contact Tip D. 0,6 Mm Kontaktroehrchen D. 0,6 Mm Tubito De Contacto D. 0,6 Mm	722415
4	Tubetto Di Contatto Al/flux D. 1 Mm Tube Contact Al/flux D. 1 Mm Al/flux Contact Tip D. 1 Mm Al/flux Kontaktroehrchen D.1 Mm Tubito De Contacto Al/flux D. 1 Mm	722552
4	Tubetto Di Contatto Al/flux D. 1,2 Mm Tube Contact Al/flux D. 1,2 Mm Al/flux Contact Tip D. 1,2 Mm Al/flux Kontaktroehrchen D.1,2 Mm Tubito De Contacto Al/flux D. 1,2 Mm	722553
4	Tubetto Di Contatto D.0,8 Tube Contact D.0,8 Contact Tip D.0,8 Kontaktroehrchen D.0,8 Tubito De Contacto D.0,8	722680
4	Tubetto Di Contatto D. 1 Mm Tube Contact D. 1 Mm Contact Tip D. 1 Mm Kontaktroehrchen D. 1 Mm Tubito De Contacto D. 1 Mm	722681
4	Tubetto Di Contatto D. 1,2 Mm Tube Contact D. 1,2 Mm Contact Tip D. 1,2 Mm Kontaktroehrchen D. 1,2 Mm Tubito De Contacto D. 1,2 Mm	722682
5	Guaina Guidafile D. 0,6-0,8 3M Gaine Pour Fil D. 0,6-0,8 3M Liner D. 0,6-0,8 3M Drahtführungsseele D. 0,6-0,8 3M Vaina Guia Hilo D. 0,6-0,8 3M	722437
5	Guaina Guidafile D. 1-1,2 Mm Al Gaine Guide Fil D. 1-1,2 Mm Al Wire Guide Hose D. 1-1,2 Mm Al Drahtführungsseele D. 1-1,2 Mm Al Vaina Guaidera Alambre D. 1-1,2 Mm Al	722516
5	Guaina Guidafile D. 1-1,2 Mm 3 M Gaine Pour Fil D. 1-1,2 Mm 3 M Liner D. 1-1,2 Mm 3 M Drahtführungsseele D. 1-1,2 Mm 3 M Vaina Guia Hilo D. 1-1,2 Mm 3 M	722689

REF.	ELENCO PEZZI RICAMBIO TORCIA LISTE PIÉCES DETACHÉES TORCHE SPARE PARTS LIST TORCH ERSATZTEILLISTE SCLAUCHPAKET PIEZAS DE REPUESTO ANTORCHA	CODICE CODE KODE
6	Ugello Cilindrico Buse Cylindrique Cylindrical Nozzle Zylindrische Duese Injecteur Cilindrico	722684
6	Ugello Conico Buse Conique Conical Nozzle Konische Duese Injecteur Conico	722685
6	Ugello Testa Fine Buse A Tete Fine Thin Headed Nozzle Verengte Duese Injecteur Cabeza Fina	722686
6	Ugello Per Puntatura D. 18 Mm Buse Pointage D. 18 Mm Spot Welding Nozzle D. 18 Mm Punktschweissduese D. 18 Mm Injecteur Por Puntos D. 18 Mm	722687
7	Nipples Ferma Guaina Nipples Serre Gaine Wire Guide Locking Nipples Drahtseeleklammripipel Nipples De Bloqueo Vaina	722598
8	Anello Or Bague Or Or Ring Or Ring Anillo Or	722601
8	Anello Or Anneau Or Or Ring Or Ring Anillo Or	722606
10	Tubetto Ferma Guaina Tuyau Serre Gaine Wire Guide Locking Tube Drahtseeleklammrohr Tubito De Bloqueo Vaina	722600
11	Diffusore Gas Diffuseur Gaz Gas Diffuser Gasdiffusor Diffusor Gas	722688
13	Molla Per Ugello Ressort Pour Buse Nozzle Spring Duesefeder Muelle Por Injecteur	722690
15	Isolante Corpo Torcia Isolant Corps De Torche Torch Connection Insulation Brenneranschlussblock Isolierteil Aislador Cuerpo De Antorcha	722693
16	Lancia Lance Swan Neck Brennerhals Encorvado	722696

REF.	ELENCO PEZZI RICAMBIO TORCIA LISTE PIÉCES DETACHÉES TORCHE SPARE PARTS LIST TORCH ERSATZTEILLISTE SCLAUCHPAKET PIEZAS DE REPUESTO ANTORCHA	CODICE CODE KODE
17	Corpo Torcia Corp De Torche Torch Assy Brennerskupplung Enganche Antorcha	722441
18	Ghiera Per Torcia Embout Pour Torche Torch Ring Nut Brennernutmutter Virola Antorcha	742171
19	Supporto + Molla Torcia Support + Ressort Torche Torch Holder + Spring Brennerhalter + Feder Sosten Antorcha + Muelle	742173
20	Molla Torcia Ressort Torche Torch Spring Brennerfeder Muelle Antorcha	742174
-	Torcia 3m Torche 3m Torch 3m Schlauchpaket 3m Antorcha 3m	742183
-	Torcia 4m Torche 4m Torch 4m Schlauchpaket 4m Antorcha 4m	742184



## Esploso torcia, Dessin torche, Torch drawing, Schlauchpaket - Explosionszeichnung, Diseño seccionado antorcha.



REF.	ELENCO PEZZI RICAMBIO TORCIA LISTE PIECES DETACHEES TORCHE SPARE PARTS LIST TORCH ERSATZTEILLISTE SCLAUCHPAKET PIEZAS DE REPUESTO ANTORCHA	CODICE CODE CODE
1	Ghiera Fissaggio Embout Fixage Ring Nut Nutmutter Virola Por Fiyacion	722007
2	Dado Fissaggio Guaina Ecrou Fixage Gaine Liner Nut Befestigungsmutter Dado Por Fiyacion Vaina	722013
3	Guaina Guidafile D. 1,2-1,6 Mm Gaine Pour Fil D. 1,2-1,6 Mm Liner D. 1,2-1,6 Mm Drahtführungsseele D. 1,2-1,6 Mm Vaina Guia Hilo D. 1,2-1,6 Mm	722588
3	Guaina Guidafile D. 1-1,2 Mm Gaine Pour Fil D. 1-1,2 Mm Liner D. 1-1,2 Mm Drahtführungsseele D. 1-1,2 Mm Vaina Guia Hilo D. 1-1,2 Mm	722590
3	Guaina Guidafile D. 1,6-2 Mm Gaine Guide Fil D. 1,6-2 Mm Wire Guide Hose D. 1,6-2 Mm Drahtführungsseele D. 1,6-2 Mm Vaine Guidadera Alambre D. 1,6-2 Mm	722597
3	Guaina G.f. D.2-2,4 Mt.3 Gaine Guide Fil D.2-2,4 M3 Wire Guide Hose D.2-2,4 M3 Drahtführungsseele D.2-2,4 M3 Vaina Guidadera Alambre D. 2-2,4 M3	722820
3	Guaina Guidafile D. 1-1,2 Mm Gaine Pour Fil D. 1-1,2 Mm Wire Guide Hose D. 1-1,2 Mm Drahtführungsseele D. 1-1,2 Mm Vaina Guia Hilo D. 1-1,2 Mm	742164
4	Tubetto Contatto D.0,8 Tube Contact D.0,8 Contact Tip D.0,8 Kontaktroehrchen D.0,8 Tubito De Contacto D.0,8	722581
4	Tubetto Contatto D.1,0 Tube Contact D.1,0 Contact Tip D.1,0 Kontaktroehrchen D.1,0 Tubito De Contacto D.1,0	722582
4	Tubetto Contatto D.1,2 Tube Contact D.1,2 Contact Tip D.1,2 Kontaktroehrchen D.1,2 Tubito De Contacto D.1,2	722583
4	Tubetto Contatto D.2,0 Tube Contact D.2,0 Contact Tip D.2,0 Kontaktroehrchen D.2,0 Tubito De Contacto D.2,0	722586
4	Tubetto Contatto D.1,6 Tube Contact D.1,6 Contact Tip D.1,6 Kontaktroehrchen D.1,6 Tubito Di Contacto D.1,6	722587
4	Tubetto Di Contatto Flux D.1 Mm Tube Contact Flux D.1 Mm Flux Contact Tip D.1 Mm Flux Kontaktroehrchen D.1 Mm Tubito De Contacto Flux D.1 Mm	722769
4	Tubetto Di Contatto Flux D.1,2 Mm Tube Contact Flux D.1,2 Mm Contact Tip Flux D.1,2 Mm Kontaktroehrchen Flux D.1,2 Mm Tubito De Contacto Flux D.1,2 Mm	722770
4	Tubetto Di Contatto Flux D.1,6 Mm Tube Contact Flux D.1,6 Mm Contact Tip Flux D.1,6 Mm Kontaktroehrchen Flux D.1,6 Mm Tubito De Contacto Flux D.1,6 Mm	722771

REF.	ELENCO PEZZI RICAMBIO TORCIA LISTE PIECES DETACHEES TORCHE SPARE PARTS LIST TORCH ERSATZTEILLISTE SCLAUCHPAKET PIEZAS DE REPUESTO ANTORCHA	CODICE CODE CODE
4	Tubetto Di Contatto Al/flux D.2 Mm Tube Contact Al/flux D.2 Mm Contact Tip Al/flux D.2 Mm Kontaktroehrchen Al/flux D.2 Mm Tubito De Contacto Al/flux D.2 Mm	722772
4	Tubetto Di Contatto D. 2,4 Mm Tube Contact D. 2,4 Mm Contact Tube D. 2,4 Mm Kontaktroehrchen D. 2,4 Mm Tubito De Contacto D. 2,4 Mm	722773
4	Tubetto Di Contatto Al D.1 Mm Tube Contact Al D.1 Mm Contact Tip Al D.1 Mm Kontaktroehrchen Al D.1 Mm Tubito De Contacto Al D.1 Mm	742159
4	Tubetto Di Contatto Al D.1,2 Mm Tube Contact Al D.1,2 Mm Contact Tip Al D.1,2 Mm Kontaktroehrchen Al D.1,2 Mm Tubito De Contacto Al D.1,2 Mm	742160
4	Tubetto Di Contatto Al D.1,6 Mm Tube Contact Al D.1,6 Mm Contact Tip Al D.1,6 Mm Kontaktroehrchen Al D.1,6 Mm Tubito De Contacto Al D.1,6 Mm	742161
5	Isolante Diffusore Gas Douille Isolante Gas Diffuser Insulation Gasdiffusor Isolierteil Aislador Difusor Gas	722593
6	Ugello Conico Buse Conique Conical Nozzle Konische Duese Inyector Conico	722585
6	Ugello Puntatura Buse Pointage Spot Welding Nozzle Punktschweissduese Inyector Por Puntos	722594
6	Ugello Cilindrico Buse Cylindrique Cylindrical Nozzle Zylindrische Duese Inyector Cilindrico	722595
7	Nipples Ferma Guaina Nipples Serre Gaine Wire Guide Locking Nipples Drahtseelekllemnippel Nipples De Bloqueo Vaina	722598
7	Nippel Ferma Guaina Nippel Serre Gaine Wire Guide Locking Nipples Drahtseelekllemnippel Nippel De Bloqueo Vaina	722599
8	Tubetto Ferma Guaina Tuyau Serre Gaine Wire Guide Locking Tube Drahtseeleklmrohr Tubito De Bloqueo Vaina	722600
9	Anello Or Bague Or Or Ring Or Ring Anillo Or	722601
9	Anello Or Anneau Or Or Ring Or Ring Anillo Or	722606
10	Rondella Isolante Rondelle Isolante Insulating Washer Isolierschraube Arandela Aislante	722603

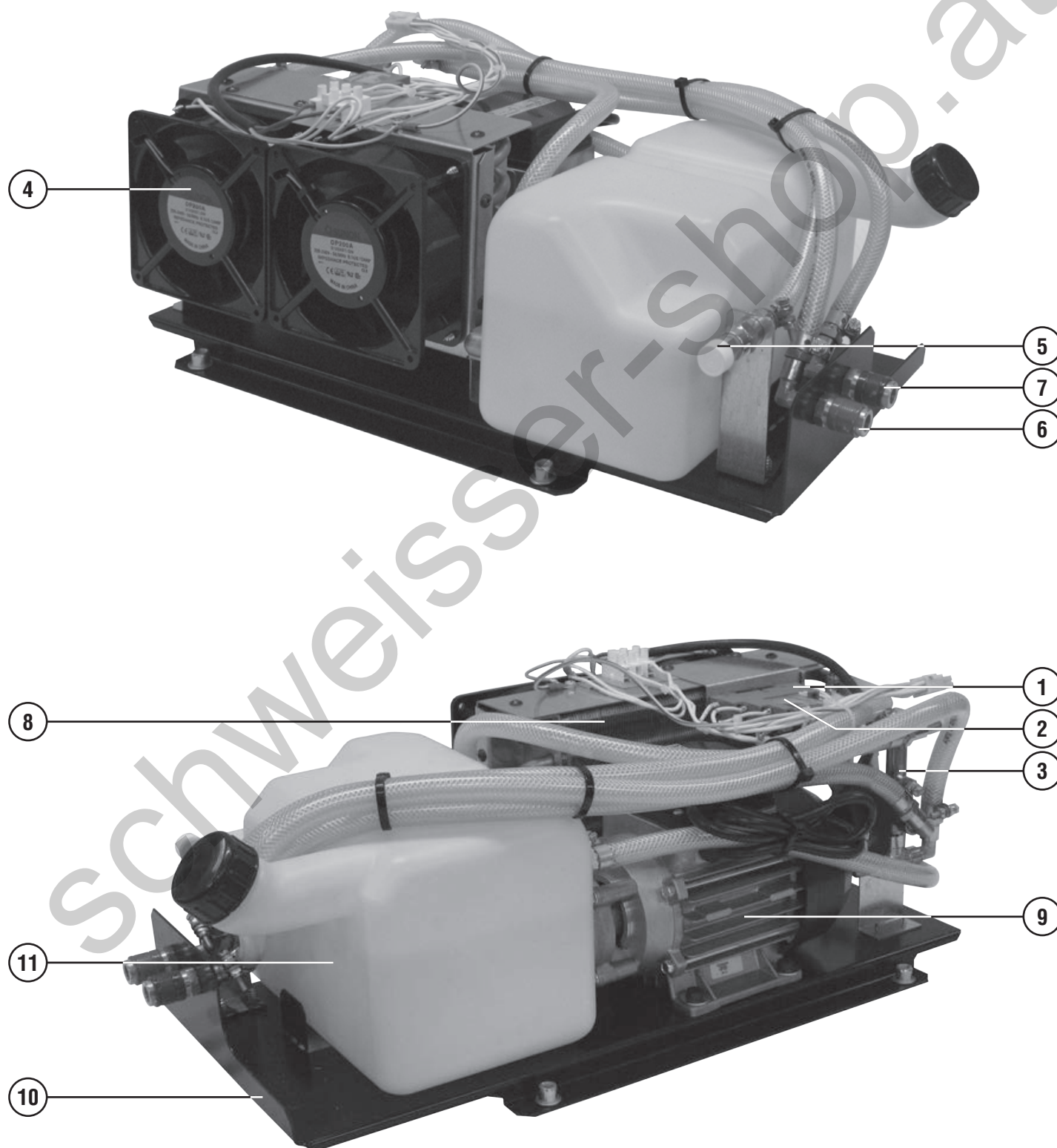
REF.	ELENCO PEZZI RICAMBIO TORCIA LISTE PIECES DETACHEES TORCHE SPARE PARTS LIST TORCH ERSATZTEILLISTE SCLAUCHPAKET PIEZAS DE REPUESTO ANTORCHA	CODICE CODE CODE
13	Fascetta Collier Hose Ring Schelle Cintura	232114
14	Riduzione Innesti Rapidi Reducteur Reduction Schnelle Kupplungreduktion Reduccion Inyertos Rapidos	722608
21	Cavo Acqua/corrente Mt.3 Cable Eau 3 M Water Pipe 3M Wasser Kabel 3M Cabel Por Agua 3M	722615
24	Corpo Torcia Posteriore Partie Torche Posterieure Back Torch Part Hinterschlauchpaket Cuerpo De Antorcha Posterior	722619
25	Copri Adattatore Completo Couvre Adaptateur Complet Complete Adaptor Cover Brennerkupplungdeckel Proteccion De Enganche	722621
26	Pulsante Poussoir Pushbutton Druckknopf Pulsador	722677
28	Lancia Lance Swan Neck Brennerhals Encorvado	722708
29	Supporto Tubetto Contatto Suport Tube Contact Contact Tip Holder Kontaktroehrchaenger Sosten Tubito De Contacto	722709
-	Torcia 3m Torche 3m Torch 3m Schlauchpaket 3m Antorcha 3m	722625
-	Torcia 5m Torche 5m Torch 5m Schlauchpaket 5m Antorcha 5m	722683

ELENCO PEZZI DI RICAMBIO  
 LISTE PIECES DETACHEES  
 SPARE PARTS LIST  
 ERSATZTEILLISTE  
 PIEZAS DE REPUESTO

G.R.A. 3300

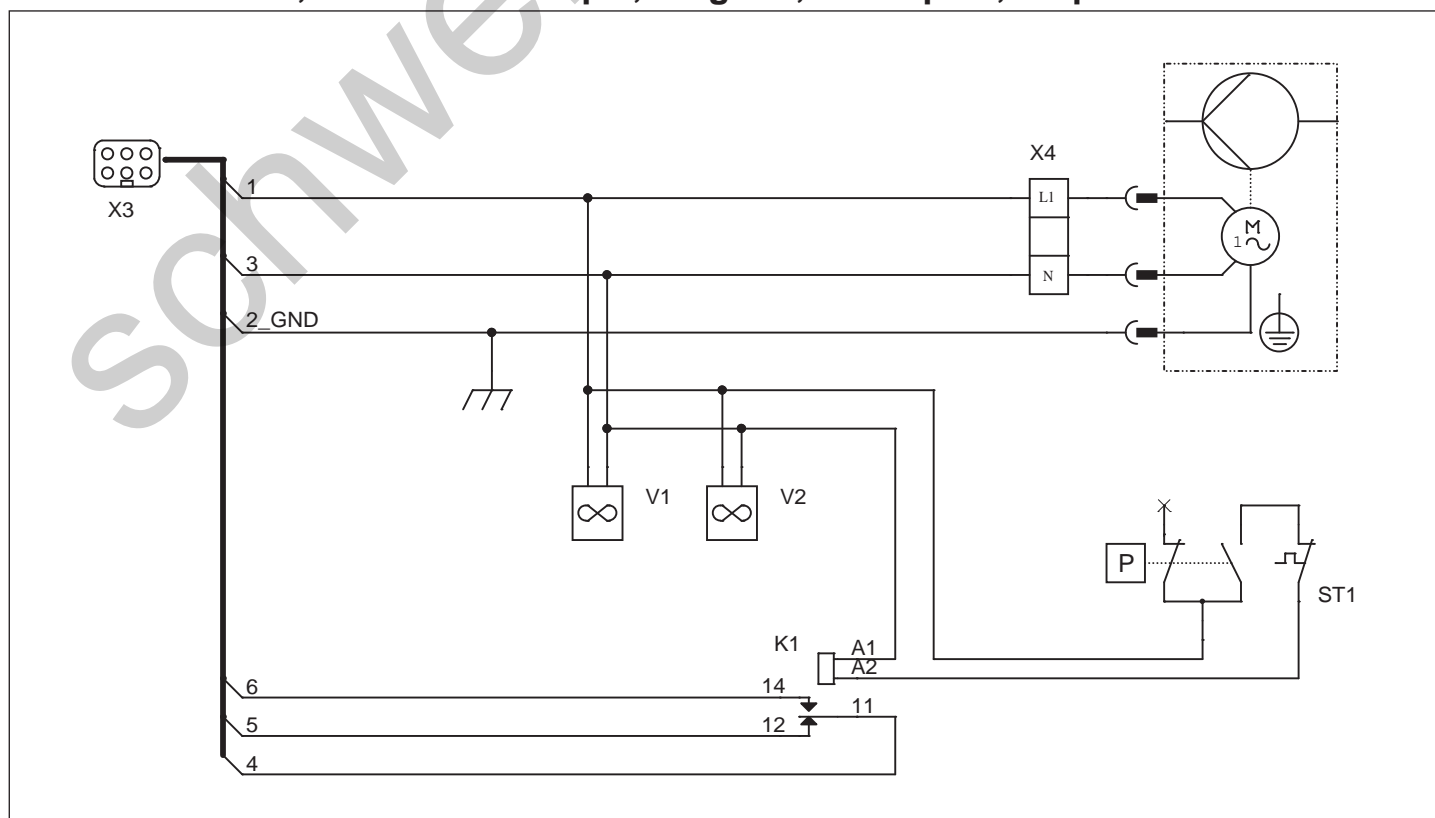


Esploro macchina, Dessin appareil, Machine drawing, Explosions Zeichnung des Geräts, Diseño seccionado maquina.



REF.	ELENCO PEZZI DI RICAMBIO PIECES DETACHEES SPARE PARTS LIST ERSATZTEILLISTE PIEZAS DE REPUESTO	CODICE CODE KODE	REF.	ELENCO PEZZI DI RICAMBIO PIECES DETACHEES SPARE PARTS LIST ERSATZTEILLISTE PIEZAS DE REPUESTO	CODICE CODE KODE	REF.	ELENCO PEZZI DI RICAMBIO PIECES DETACHEES SPARE PARTS LIST ERSATZTEILLISTE PIEZAS DE REPUESTO	CODICE CODE KODE
1	Base Base Basis Base	112482						
2	Rele' Relais Relais Relais	116154						
3	Pressostato Pressostat Pressure Switch Druckanzeige Presostato	121750						
4	Ventilatore Ventilateur Fan Ventilator Ventilador	152101						
5	Valvola Vanne Valve Ventil Valvula	602261						
6	Attacco Rapido Rosso Embout Rapide Rouge Quick Connection Red Schnellanschluss Rot Enchufe Roja	602296						
7	Attacco Rapido Blu Embout Rapide Blue Quick Connection Blue Schnellanschluss Blau Enchufe Blue	602297						
8	Radiatore Gra Radiateur Gra Gra Radiator Gra Radiator Radiator Gra	602312						
9	Elettropompa Pompe Electrique Electric Pump Elektropump Bomba Electrica	602259						
10	Kit Fondo Kit Chassis Bottom Kit Bodenteil Kit Kit Fondo	981799						
11	Kit Serbatoio Kit Reservoir Tank Kit Behaelter Kit Kit Tanque	981006						

Schema elettrico, Schéma électrique, Diagram, Schaltplan, Esquema de conexiones.



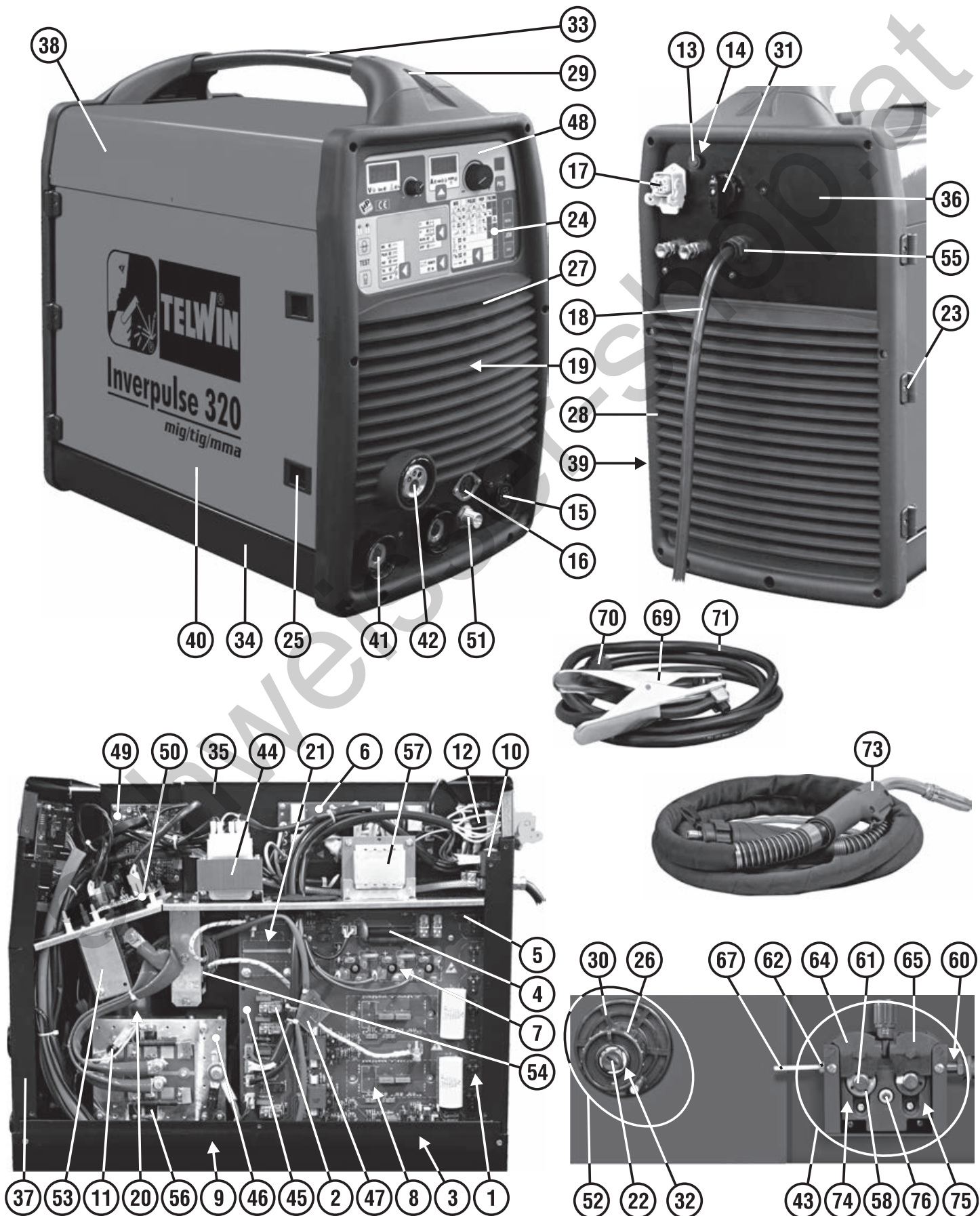


ELENCO PEZZI DI RICAMBIO  
 LISTE PIECES DETACHEES  
 SPARE PARTS LIST  
 ERSATZTEILLISTE  
 PIEZAS DE REPUESTO

# INVERPULSE 320 MIG/TIG/MMA



Esplso macchina, Dessin appareil, Machine drawing, Explosions Zeichnung des Geräts, Diseño seccionado maquina.



REF.	ELENCO PEZZI DI RICAMBIO PIECES DETACHEES SPARE PARTS LIST ERSATZTEILLISTE PIEZAS DE REPUESTO	CODICE CODE KODE
	Vite Vis Screw Schraube Tornillo	212005
1	Condensatore Condensateur Capacitor Kondensator Condensador	113122
2	Rele' Relais Relais Relais	113281
3	Igbt Igbt Igbt Igbt Igbt	113603
4	Resistenza Resistance Resistor Widerstand Resistencia	113334
5	Resistenza Resistance Resistor Widerstand Resistencia	113336
6	Scheda Filtro Platine Filtre Filter Card Filterkarte Tarjeta Filtro	114779
7	Raddrizzatore Redresseur Rectifier Gleichrichter Rectificador	116066
8	Igbt Igbt Igbt Igbt Igbt	116603
9	Sensore Hall Capteur Hall Sensor Hall Messfühler Hall Sensor Hall	116680
10	Elettrovalvola Electrovanne Electrovalve Elektroventil Electrovalvula	121029
11	Termostato Thermostat Thermostat Thermostat Termostato	121325
12	Commutatore Commutateur Switch Schalter Commutador	122017
13	Portafusibile Porte Fusible Fuse Holder Sicherungshalter Porta Fusible	122159
14	Fusibile Fusible Fuse Sicherung Fusible	122437
15	Cablaggio Connettore Cable Connecteur Connector Cable Anschlusskabel Cable Conectador	124350
16	Cablaggio Pulsante Torcia Cable Poussoir Torche Torch Button Cable Brennerknopfskabel Cable Pulsador Antorcha	124351
17	Cavo G.r.a./elettrovalvola Cable G.r.a./electrovanne G.r.a./electrovalve Cable G.r.a./elektroventil Kabel Cable G.r.a./electrovalvula	124064
18	Cavo Alim.h05vv-f 4G04.00 L=02.50 Cable Alim.h05vv-f 4G04.00 L=02.50 Mains Cable H05vv-f 4G04.00 L=02.50 Netzkabel H05vv-f 4G04.00 L=02.50 Cable Alim.h05vv-f 4G04.00 L=02.50	132338
19	Ventilatore Ventilateur Fan Ventilator Ventilador	152228
20	Kit Motore Kit Moteur Motor Kit Motorkit Kit Motor	981768

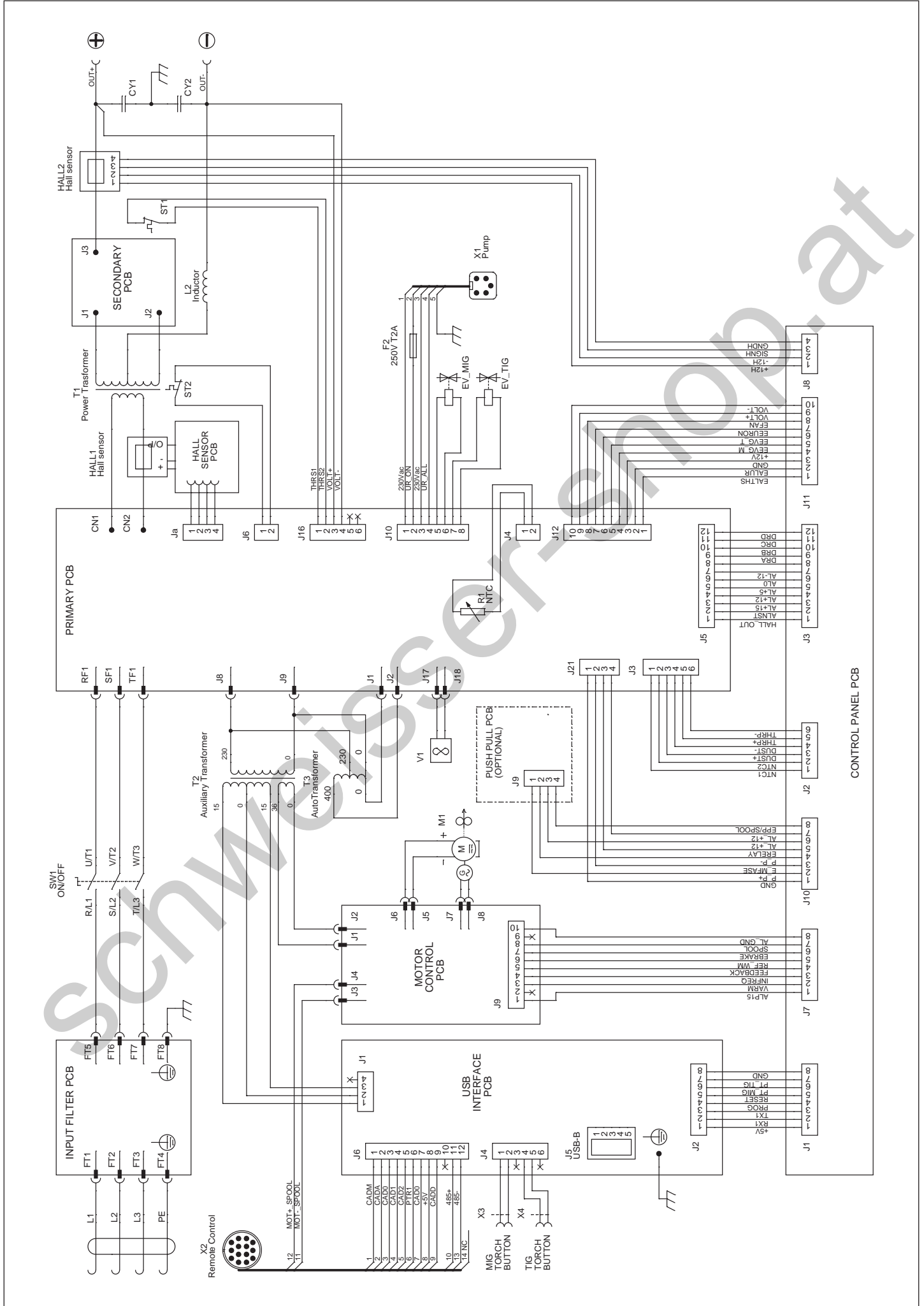
REF.	ELENCO PEZZI DI RICAMBIO PIECES DETACHEES SPARE PARTS LIST ERSATZTEILLISTE PIEZAS DE REPUESTO	CODICE CODE KODE
21	Induttanza Inductance Inductance Drossel Induccion	169550
22	Volantino Volant Handwheel Regelungshandrad Volante	312369
23	Assieme Cerniera Charnière Set Hinge Set Scharnier Set Bisagra Set	312382
24	Assieme Pannello Frontal Set Front Panel Set Geraetefront Set Frontal Set	314146
25	Chusura A Slitta Fermeture Sliding Shutter Verschluss Cierre Plastico	322487
26	Ghiera Embout Ring Nut Nutmutter Virola	322671
27	Frontale Partie Frontal Front Panel Geraetefront Frontal	322833
28	Retro Partie Arriere Back Panel Rueckseite Trasera	322834
29	Copertura Manico Capot Poignee Handlecover Handgriffsdeckel Copertura Manija	322848
30	Aspo Support Bobine Reel Wickler Aspa	322864
31	Assieme Manopola Per Commutatore Set Poigne Pour Commutateur Switch Knob Set Umschaltergriff Set Set Manija Para Conmutador	323101
32	Molla Ressort Spring Feder Muelle	452138
33	Manico Poignee Handle Handgriff Manija	641005
34	Fondo Chassis Bottom Bodenteil Fondo	645365
35	Diaframma Diaphragme Diaphragm Diaphragma Diafragma	645482
36	Retro Partie Arriere Back Panel Rueckseite Trasera	642113
37	Frontale Partie Frontal Front Panel Geraetefront Frontal	649988
38	Mantello Capot Cover Deckel Panel De Cobertura	651129
39	Fianco Partie Lateral Side Panel Seitenblech Fianco	655951
40	Sportello Guichet Door Tuer Portezuela	655952
41	Presa Dinse Dx 70/95 Prise Dix Dx 70/95 Dinse Socket Dx 70/95 Dinse Steckdose Dx 70/95 Enchufe Dinse Dx 70/95	712037

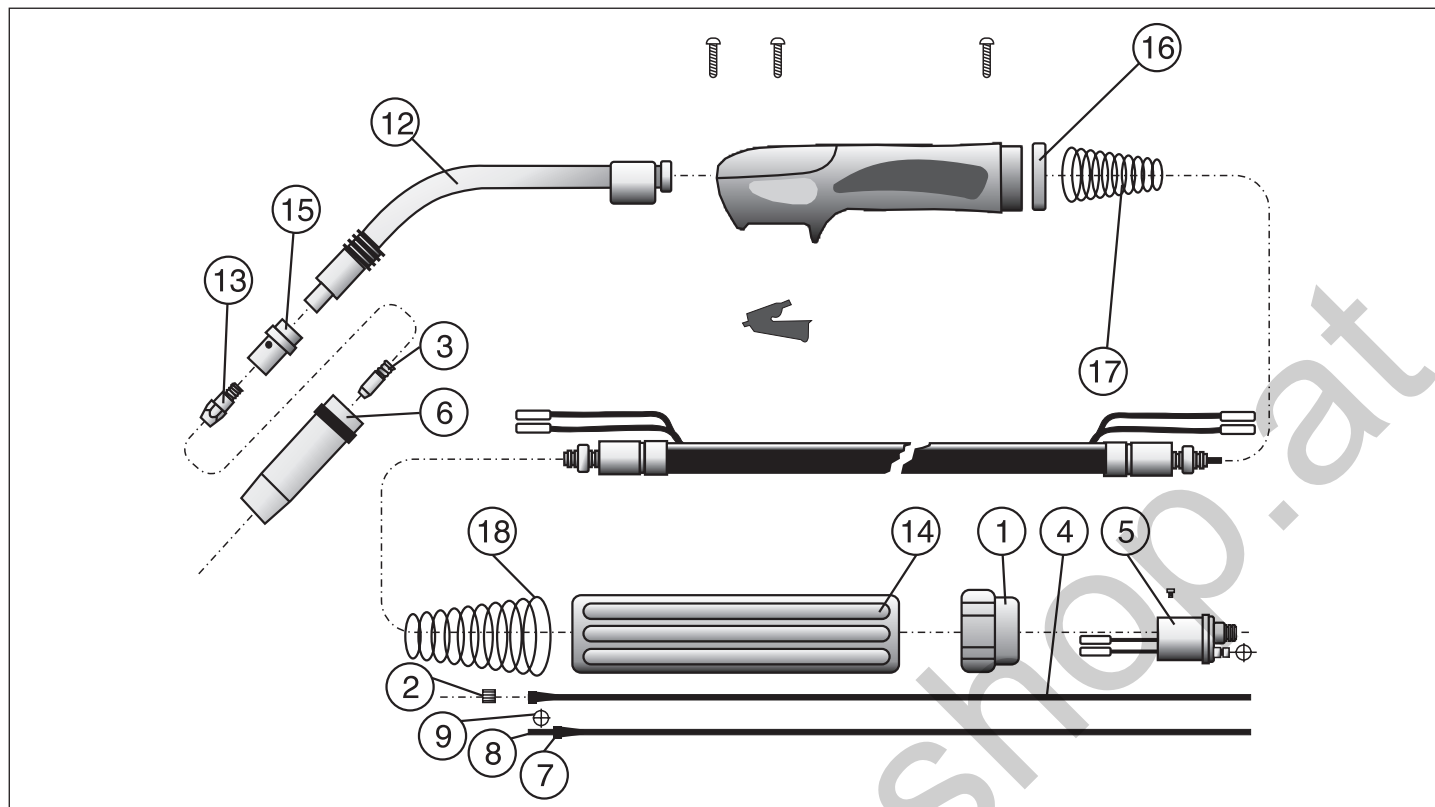
REF.	ELENCO PEZZI DI RICAMBIO PIECES DETACHEES SPARE PARTS LIST ERSATZTEILLISTE PIEZAS DE REPUESTO	CODICE CODE KODE
42	Attacco Torcia Attelage Torche Torch Connection Brenneranschluss Enganche Soplete	980127
43	Traino 4 Rulli Devidoir 4 Rouleaux 4 Roll Wirefeeder 4 RÄder Drahtvorschub Alimentador De Hilo 4 Rodillos	981928
44	Kit Trasformatore Kit Transformateur Transformer Kit Transformator Kit Kit Transformador	980152
45	Kit Scheda Primario Kit Fiche Primaire Primary Pcb Kit Primaertrafokarte-kit Kit Tarjeta Primario	980542
46	Kit Scheda Secondario Kit Fiche Secondaire Secondary Pcb Kit Sekundaertrafokarte-kit Kit Tarjeta Secundario	980543
47	Kit Scheda Sensore Hall Kit Fiche Capteur Hall Hall Sensor Card Kit Hall Messfühler Karte Kit Kit Tarjeta Sensor Hall	980544
48	Kit Assieme Pannello-scheda Kit Frontal + Platine Front Panel + Module Kit Geraetefront + Karte Kit Kit Frontal + Tarjeta	980545
49	Kit Scheda Interfaccia Kit Platine Interface Interface Card Kit Schnittstelle Karte Kit Kit Tarjeta Interface	980546
50	Kit Scheda Controllo Kit Carte Controle Control Board Kit Steuerungskarte Kit Kit Tarjeta Control	980547
51	Kit Raccordo Entrata Gas Kit Raccord Entree Gaz Gas Pipe Connector Kit Gaseintrittkit Kit Racor Entrada Gas	980548
52	Kit Aspo Kit Support Bobine Reel Kit Wickler Kit Kit Aspa	980549
53	Kit Induttanza Uscita Kit Inductance Sortie Output Inductance Kit Ausgang Drossel Kit Kit Induccion Salida	980550
54	Kit Trasformatore Potenza Kit Transformateur Puissance Power Transformer Kit Leistungstransformator Kit Kit Transformador De Potencia	980551
55	Kit Pressacavo Kit Presse Cable Cable Bushing Kit Kabelhalter Kit Kit Prensa Cable	990439
56	Kit 4 Diodi Kit 4 Diodes 4 Diodes Kit Kit 4 Diodes Kit 4 Diodes	990795
57	Trasformatore Ausiliario Transformateur Auxiliaire Auxiliary Transformer Zusätzlich Transformator Transformador Auxiliar	990987
58	Rullino D. 0,6-0,8 Mm Fe Galet D. 0,6-0,8 Mm Fe Feed Roll D. 0,6-0,8 Mm Fe Vorschubrolle D. 0,6-0,8 Mm Fe Roldana D. 0,6-0,8 Mm Fe	722225
59	Rullino D. 0,8-1 Mm Fe Galet D. 0,8-1 Mm Fe Feed Roll D. 0,8-1 Mm Fe Vorschubrolle D. 0,8-1 Mm Fe Roldana D. 0,8-1 Mm Fe	722227
60	Tubo Capillare Ø 2X5 Tuyau Capillaire Ø 2X5 Wire Conduit Ø 2X5 Kapillarrohr Ø 2X5 Tubo Capilar Ø 2X5	722358
61	Vite Bloccarullino Vis Ferme Galet Rollerfixing Screw Rollerhalterschraube Tornillo Bloque Roldana	742397
62	Entrata Guidafile Entree Guide Fil Wire Guide Inlet Drahtfuehrungsseeleingang Entrata Vaina Guidera Alambre	742064





Schema elettrico, Schéma électrique, Diagram, Schaltplan, Esquema de conexiones.



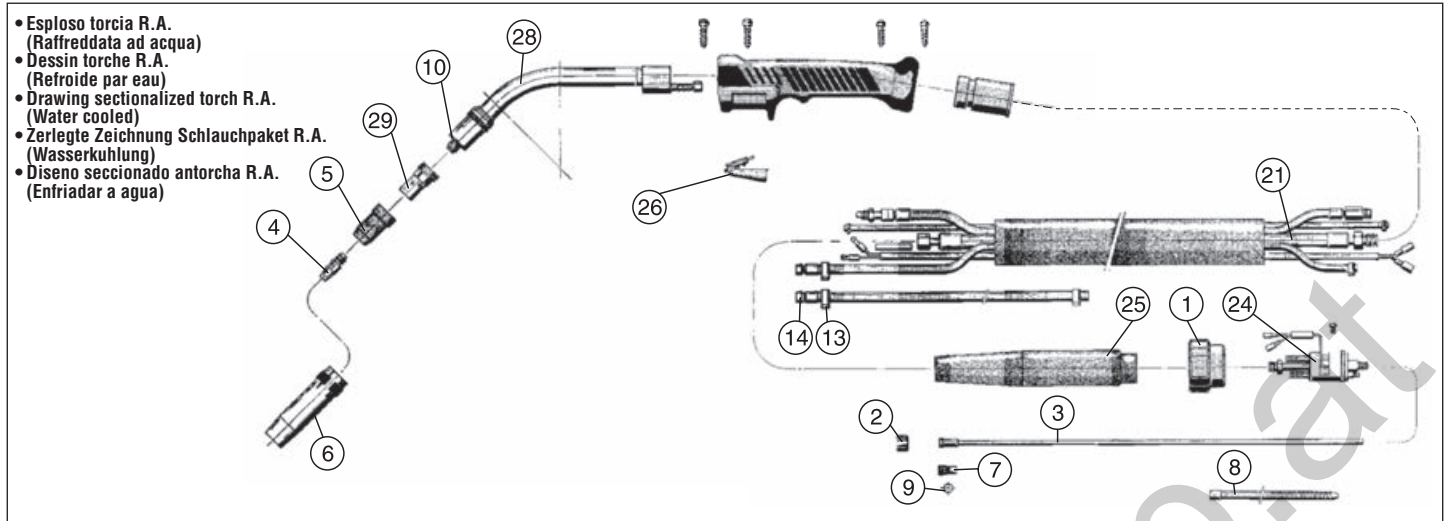


REF.	ELENCO PEZZI RICAMBIO TORCIA LISTE PIECES DETACHEES TORCHE SPARE PARTS LIST TORCH ERSATZTEILLISTE SCLAUCHPAKET PIEZAS DE REPUESTO ANTORCHA	CODICE CODE KODE
1	Ghiera Fissaggio Embout Fixage Ring Nut Nutmutter Virola Por Fijacion	722007
2	Dado Fissaggio Guaina Ecrou Fixage Gaine Liner Nut Befestigungsmutter Dado Por Fijacion Vaina	722013
3	Tubetto Di Contatto D. 0,6 Mm Tube Contact D. 0,6 Mm Contact Tip D. 0,6 Mm Kontaktroehrrchen D. 0,6 Mm Tubito De Contacto D. 0,6 Mm	722415
3	Tubetto Di Contatto Al/flux D. 1 Mm Tube Contact Al/flux D. 1 Mm Al/flux Contact Tip D. 1 Mm Al/flux Kontaktroehrrchen D.1 Mm Tubito De Contacto Al/flux D. 1 Mm	722552
3	Tubetto Di Contatto Al/flux D. 1,2 Mm Tube Contact Al/flux D. 1,2 Mm Al/flux Contact Tip D. 1,2 Mm Al/flux Kontaktroehrrchen D.1,2 Mm Tubito De Contacto Al/flux D. 1,2 Mm	722553
3	Tubetto Di Contatto D.0,8 Tube Contact D.0,8 Contact Tip D.0,8 Kontaktroehrrchen D.0,8 Tubito De Contacto D.0,8	722680
3	Tubetto Di Contatto D. 1 Mm Tube Contact D. 1 Mm Contact Tip D. 1 Mm Kontaktroehrrchen D. 1 Mm Tubito De Contacto D. 1 Mm	722681
3	Tubetto Di Contatto D. 1,2 Mm Tube Contact D. 1,2 Mm Contact Tip D. 1,2 Mm Kontaktroehrrchen D. 1,2 Mm Tubito De Contacto D. 1,2 Mm	722682
3	Tubetto Di Contatto D. 1,6 Mm Tube Contact D. 1,6 Mm Contact Tip D. 1,6 Mm Kontaktroehrrchen D. 1,6 Mm Tubito De Contacto D. 1,6 Mm	722797
3	Tubetto Di Contatto Al D. 1,6 Mm Tube Contact Al D. 1,6 Mm Contact Tip Al D. 1,6 Mm Kontaktroehrrchen Al D. 1,6 Mm Tubito De Contacto Al D. 1,6 Mm	722818
4	Guaina Guidafile D. 0,6-0,8 3M Gaine Pour Fil D. 0,6-0,8 3M Liner D. 0,6-0,8 3M Drahtfuehrungsseele D. 0,6-0,8 3M Vaina Guia Hilo D. 0,6-0,8 3M	722437
4	Guaina Guidafile D. 1,6-2 Mm Gaine Guide Fil D. 1,6-2 Mm Wire Guide Hose D. 1,6-2 Mm Drahtfuehrungsseele D. 1,6-2 Mm Vaine Guidera Alambre D. 1,6-2 Mm	722597

REF.	ELENCO PEZZI RICAMBIO TORCIA LISTE PIECES DETACHEES TORCHE SPARE PARTS LIST TORCH ERSATZTEILLISTE SCLAUCHPAKET PIEZAS DE REPUESTO ANTORCHA	CODICE CODE KODE
4	Guaina Guidafile D. 1-1,2 Mm 3 M Gaine Pour Fil D. 1-1,2 Mm 3 M Liner D. 1-1,2 Mm 3 M Drahtfuehrungsseele D. 1-1,2 Mm 3 M Vaina Guia Hilo D. 1-1,2 Mm 3 M	722689
4	Guaina Guidafile D. 1-1,2 Mm Gaine Pour Fil D. 1-1,2 Mm Wire Guide Hose D. 1-1,2 Mm Drahtfuehrungsseele D. 1-1,2 Mm Vaina Guia Hilo D. 1-1,2 Mm	742164
5	Corpo Torcia Corp De Torche Torch Assy Brennerskupplung Enganche Antorcha	722441
6	Ugello Conico Buse Conique Conical Nozzle Konische Duesse Inyector Conico	722792
6	Ugello Testa Fine Buse A Tete Fine Thin Headed Nozzle Verengte Duesse Inyector Cabeza Fina	722793
6	Ugello Puntatura Buse Pour Pointage Spot Welding Nozzle Punkschweissduesse Inyector Por Puntos	722794
7	Nipples Ferma Guaina Nipples Serre Gaine Wire Guide Locking Nipples Drahtseeleklammnippel Nipples De Bloqueo Vaina	722598
7	Nippel Ferma Guaina Nippel Serre Gaine Wire Guide Locking Nipples Drahtseeleklammnippel Nippel De Bloqueo Vaina	722599
8	Tubetto Ferma Guaina Tuyau Serre Gaine Wire Guide Locking Tube Drahtseeleklammrohr Tubito De Bloqueo Vaina	722600
9	Anello Or Bague Or Or Ring Or Ring Anillo Or	722601
9	Anello Or Anneau Or Or Ring Or Ring Anillo Or	722606
12	Lancia Lance Swan Neck Brennerhals Encorvado	722788

REF.	ELENCO PEZZI RICAMBIO TORCIA LISTE PIECES DETACHEES TORCHE SPARE PARTS LIST TORCH ERSATZTEILLISTE SCLAUCHPAKET PIEZAS DE REPUESTO ANTORCHA	CODICE CODE KODE
13	Supporto Tubetto Contatto Support Tube Contact Contact Tip Holder Kontaktroehrrchenraeger Sosten Tubito De Contacto	722789
14	Attacco Torcia Attelage Torche Torch Connection Schlauchpaketanschluss Enganche Antorcha	742175
15	Diffusore Gas Isolante Diffuseur Gaz Gas Diffuser Gas Diffusor Difusor Gas	722791
16	Ghiera Per Torcia Embout Pour Torche Torch Ring Nut Brennermutter Virola Antorcha	742171
17	Supporto + Molla Torcia Support + Ressort Torche Torch Holder + Spring Brennerhalter + Feder Sosten Antorcha + Muelle	742173
18	Molla Torcia Ressort Torche Torch Spring Brennerfeder Muelle Antorcha	742174
-	Torcia 3m Torche 3m Torch 3m Schlauchpaket 3m Antorcha 3m	742186
-	Torcia 4m Torche 4m Torch 4m Schlauchpaket 4m Antorcha 4m	742187
-	Torcia 5m Torche 5m Torch 5m Schlauchpaket 5m Antorcha 5m	742188

Esploso torcia, Dessin torche, Torch drawing, Schlauchpaket - Explosionszeichnung, Diseño seccionado antorcha.



REF.	ELENCO PEZZI RICAMBIO TORCIA LISTE PIECES DETACHEES TORCHE SPARE PARTS LIST TORCH ERSATZTEILLISTE SCLAUCHPAKET PIEZAS DE REPUESTO ANTORCHA	CODICE CODE CODE
1	Ghiera Fissaggio Embout Fixage Ring Nut Nutmutter Virola Por Fiyacion Dado Fissaggio Guaina Ecrou Fixage Gaine Liner Nut Befestigungsmutter Dado Por Fiyacion Vaina	722007
2	Guaina Guidafile D. 1,2-1,6 Mm Gaine Pour Fil D. 1,2-1,6 Mm Liner D. 1,2-1,6 Mm Drahtführungsseele D. 1,2-1,6 Mm Vaina Guia Hilo D. 1,2-1,6 Mm	722588
3	Guaina Guidafile D. 1-1,2 Mm Gaine Pour Fil D. 1-1,2 Mm Liner D. 1-1,2 Mm Drahtführungsseele D. 1-1,2 Mm Vaina Guia Hilo D. 1-1,2 Mm	722590
3	Guaina Guidafile D. 1,6-2 Mm Gaine Guide Fil D. 1,6-2 Mm Wire Guide Hose D. 1,6-2 Mm Drahtführungsseele D. 1,6-2 Mm Vaine Guidadera Alambre D. 1,6-2 Mm	722597
3	Guaina G.f. D.2-2,4 Mt.3 Gaine Guide Fil D.2-2,4 M3 Wire Guide Hose D.2-2,4 M3 Drahtführungsseele D.2-2,4 M3 Vaina Guidadera Alambre D. 2-2,4 M3	722820
3	Guaina Guidafile D. 1-1,2 Mm Gaine Pour Fil D. 1-1,2 Mm Wire Guide Hose D. 1-1,2 Mm Drahtführungsseele D. 1-1,2 Mm Vaina Guia Hilo D. 1-1,2 Mm	742164
4	Tubetto Contatto D.0,8 Tube Contact D.0,8 Contact Tip D.0,8 Kontaktroehrschen D.0,8 Tubito De Contacto D.0,8	722581
4	Tubetto Contatto D.1,0 Tube Contact D.1,0 Contact Tip D.1,0 Kontaktroehrschen D.1,0 Tubito De Contacto D.1,0	722582
4	Tubetto Contatto D.1,2 Tube Contact D.1,2 Contact Tip D.1,2 Kontaktroehrschen D.1,2 Tubito De Contacto D.1,2	722583
4	Tubetto Contatto D.2,0 Tube Contact D.2,0 Contact Tip D.2,0 Kontaktroehrschen D.2,0 Tubito De Contacto D.2,0	722586
4	Tubetto Contatto D.1,6 Tube Contact D.1,6 Contact Tip D.1,6 Kontaktroehrschen D.1,6 Tubito Di Contacto D.1,6	722587
4	Tubetto Di Contatto Flux D.1 Mm Tube Contact Flux D.1 Mm Flux Contact Tip D.1 Mm Flux Kontaktroehrschen D.1 Mm Tubito De Contacto Flux D.1 Mm	722769
4	Tubetto Di Contatto Flux D.1,2 Mm Tube Contact Flux D.1,2 Mm Contact Tip Flux D.1,2 Mm Kontaktroehrschen Flux D.1,2 Mm Tubito De Contacto Flux D.1,2 Mm	722770
4	Tubetto Di Contatto Flux D.1,6 Mm Tube Contact Flux D.1,6 Mm Contact Tip Flux D.1,6 Mm Kontaktroehrschen Flux D.1,6 Mm Tubito De Contacto Flux D.1,6 Mm	722771

REF.	ELENCO PEZZI RICAMBIO TORCIA LISTE PIECES DETACHEES TORCHE SPARE PARTS LIST TORCH ERSATZTEILLISTE SCLAUCHPAKET PIEZAS DE REPUESTO ANTORCHA	CODICE CODE CODE
4	Tubetto Di Contatto Al/flux D.2 Mm Tube Contact Al/flux D.2 Mm Contact Tip Al/flux D.2 Mm Kontaktroehrschen Al/flux D.2 Mm Tubito De Contacto Al/flux D.2 Mm	722772
4	Tubetto Di Contatto D. 2,4 Mm Tube Contact D. 2,4 Mm Contact Tube D. 2,4 Mm Kontaktroehrschen D. 2,4 Mm Tubito De Contacto D. 2,4 Mm	722773
4	Tubetto Di Contatto Al D.1 Mm Tube Contact Al D.1 Mm Contact Tip Al D.1 Mm Kontaktroehrschen Al D.1 Mm Tubito De Contacto Al D.1 Mm	742159
4	Tubetto Di Contatto Al D.1,2 Mm Tube Contact Al D.1,2 Mm Contact Tip Al D.1,2 Mm Kontaktroehrschen Al D.1,2 Mm Tubito De Contacto Al D.1,2 Mm	742160
4	Tubetto Di Contatto Al D.1,6 Mm Tube Contact Al D.1,6 Mm Contact Tip Al D.1,6 Mm Kontaktroehrschen Al D.1,6 Mm Tubito De Contacto Al D.1,6 Mm	742161
5	Isolante Diffusore Gas Douille Isolante Gas Diffuser Insulation Gasdiffusor Isolierteil Aislador Difusor Gas	722593
6	Ugello Conico Buse Conique Conical Nozzle Konische Duese Inyector Conico	722585
6	Ugello Puntatura Buse Pointage Spot Welding Nozzle Punktschweissduese Inyector Por Puntos	722594
6	Ugello Cilindrico Buse Cylindrique Cylindrical Nozzle Zylindrische Duese Inyector Cilindrico	722595
7	Nipples Ferma Guaina Nipples Serre Gaine Wire Guide Locking Nipples Drahtseelekllemnippel Nipples De Bloqueo Vaina	722598
7	Nippel Ferma Guaina Nippel Serre Gaine Wire Guide Locking Nipples Drahtseelekllemnippel Nippel De Bloqueo Vaina	722599
8	Tubetto Ferma Guaina Tuyau Serre Gaine Wire Guide Locking Tube Drahtseeleklmrohr Tubito De Bloqueo Vaina	722600
9	Anello Or Bague Or Or Ring Or Ring Anillo Or	722601
9	Anello Or Anneau Or Or Ring Or Ring Anillo Or	722606
10	Rondella Isolante Rondelle Isolante Insulating Washer Isolierschraube Arandela Aislante	722603

REF.	ELENCO PEZZI RICAMBIO TORCIA LISTE PIECES DETACHEES TORCHE SPARE PARTS LIST TORCH ERSATZTEILLISTE SCLAUCHPAKET PIEZAS DE REPUESTO ANTORCHA	CODICE CODE CODE
13	Fascetta Collier Hose Ring Schelle Cintura	232114
14	Riduzione Innesti Rapidi Reducteur Reduction Schnelle Kupplungreduktion Reduccion Inyertos Rapidos	722608
21	Cavo Acqua/corrente Mt.3 Cable Eau 3 M Water Pipe 3M Wasser Kabel 3M Cabel Por Agua 3M	722615
24	Corpo Torcia Posteriore Partie Torche Posterieure Back Torch Part Hinterschlauchpaket Cuerpo De Antorcha Posterior	722619
25	Copri Adattatore Completo Couvre Adaptateur Complet Complete Adaptor Cover Brennerkupplungdeckel Proteccion De Enganche	722621
26	Pulsante Poussoir Pushbutton Druckknopf Pulsador	722677
28	Lancia Lance Swan Neck Brennerhals Encorvado	722708
29	Supporto Tubetto Contatto Suport Tube Contact Contact Tip Holder Kontaktroehrsentraeger Sosten Tubito De Contacto	722709
-	Torcia 3m Torche 3m Torch 3m Schlauchpaket 3m Antorcha 3m	722625
-	Torcia 5m Torche 5m Torch 5m Schlauchpaket 5m Antorcha 5m	722683

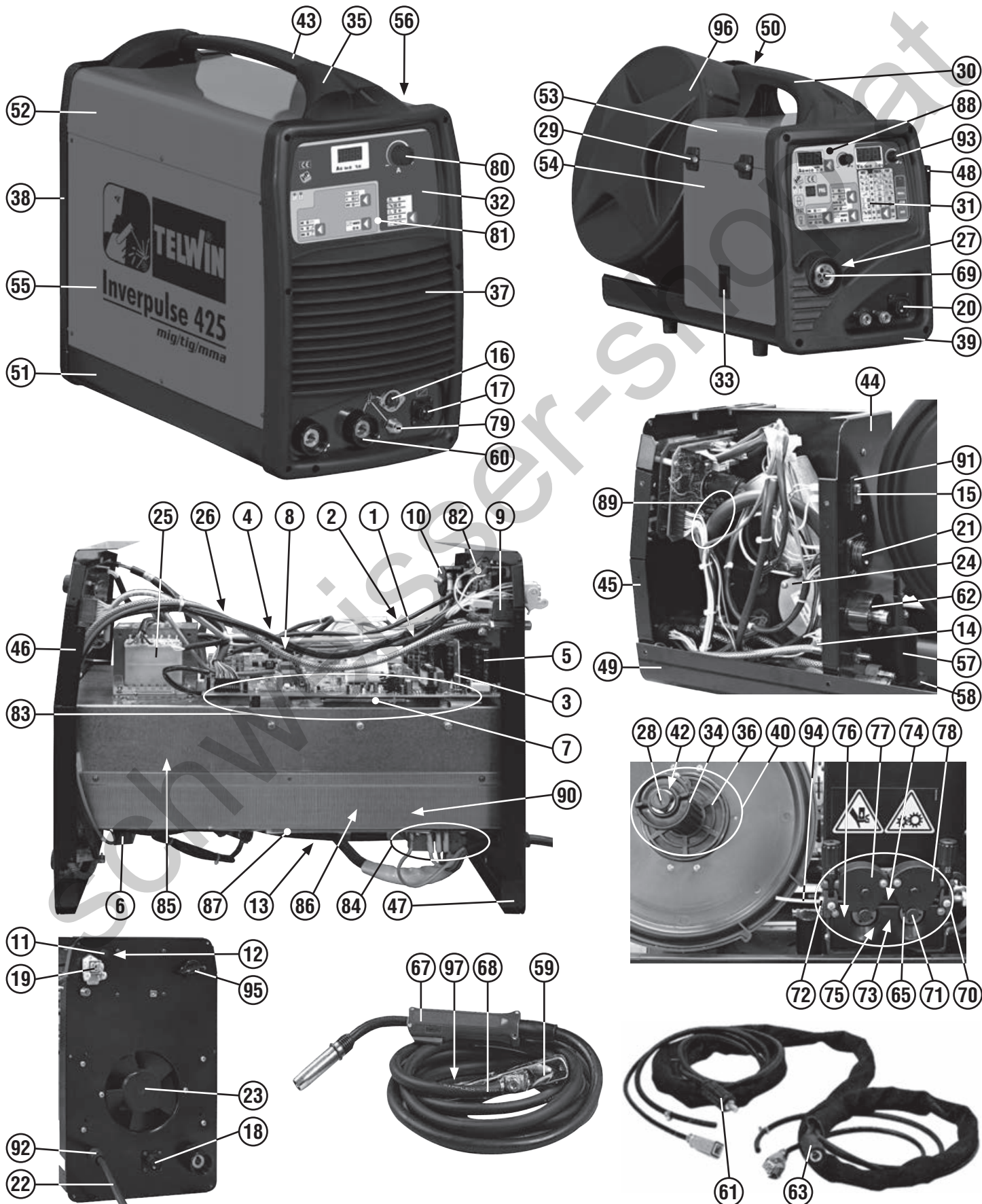


ELENCO PEZZI DI RICAMBIO  
 LISTE PIECES DETACHEES  
 SPARE PARTS LIST  
 ERSATZTEILLISTE  
 PIEZAS DE REPUESTO

# INVERPULSE 425 MIG/TIG/MMA



Esplso macchina, Dessin appareil, Machine drawing, Explosions Zeichnung des Geräts, Diseño seccionado maquina.





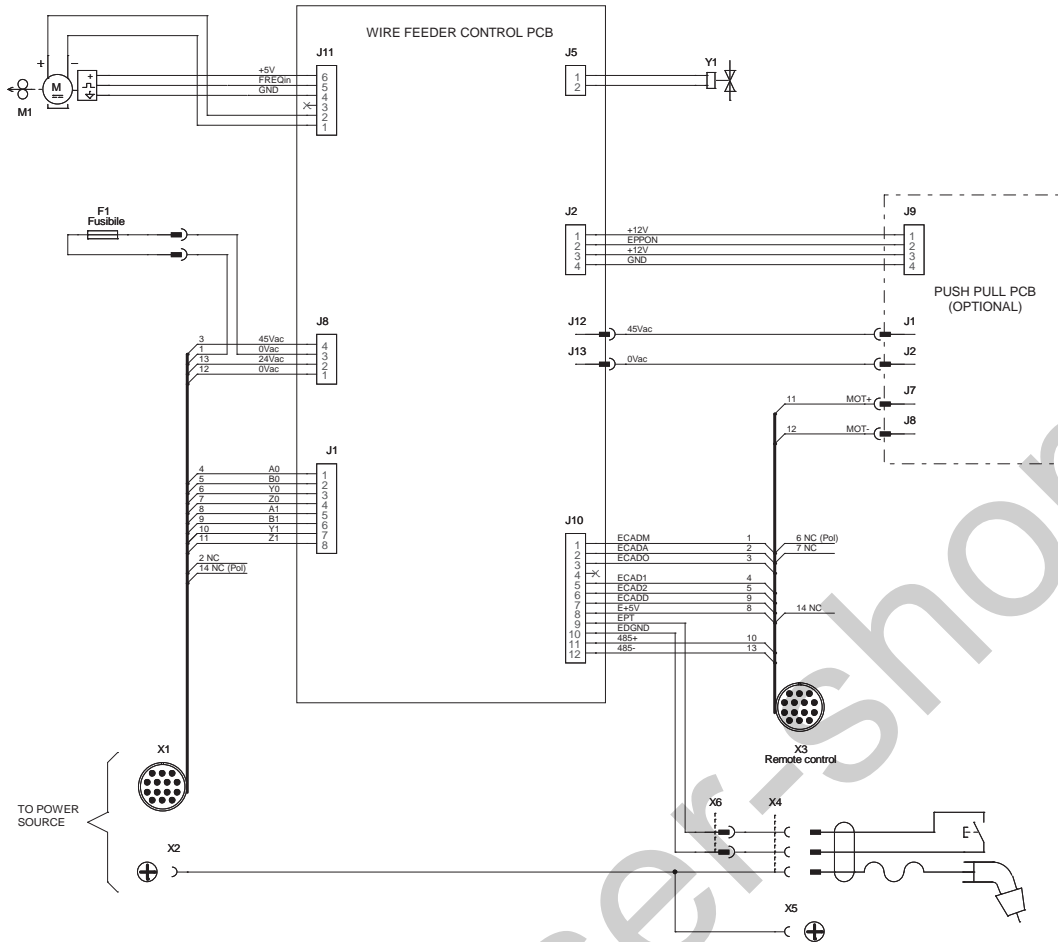
REF.	ELENCO PEZZI DI RICAMBIO PIECES DETACHEES SPARE PARTS LIST ERSATZTEILLISTE PIEZAS DE REPUESTO	CODICE CODE KODE
1	Rele' Relais Relais Relais	113281
2	Resistenza Resistance Resistor Widerstand Resistencia	113334
3	Igbt Igbt Igbt Igbt Igbt	113603
4	Raddrizzatore Redresseur Rectifier Gleichrichter Rectificador	116066
5	Condensatore Condensateur Capacitor Kondensator Condensador	116422
6	Sensore Hall Capteur Hall Sensor Hall Messfühler Hall Sensor Hall	116680
7	Igbt Igbt Igbt Igbt Igbt	116603
8	Sensore Hall Sensor Hall Hall Sensor Hall Sensor Sensor De Hall	116744
9	Elettrovalvola Electrovanne Electrovalve Elektroventil Electrovalvula	121029
10	Commutatore Commutateur Switch Schalter Conmutador	122017
11	Portafusibile Porte Fusible Fuse Holder Sicherungshalter Porta Fusible	122159
12	Fusibile Fusible Fuse Sicherung Fusible	122437
13	Termostato Thermostat Thermal Switch Thermostat Termostato	122571
14	Elettrovalvola Electrovanne Electro-valve Elektroventil Electrovalvula	122682
15	Fusibile Fusible Fuse Sicherung Fusible	121445
16	Cablaggio Pulsante Torcia Cable Poussoir Torche Torch Button Cable Brennerknopfskabel Cable Pulsador Antorcha	124218
17	Cablaggio Connettore Cable Connecteur Connector Cable Anschlusskabel Cable Conectador	124219
18	Cablaggio Connettore Traino Cable Connecteur Devidoir Wire Feeder Connector Cable Drahtvorschub Anschlusskabel Cable Conectador Alimentador De Hilo	124220
19	Cablaggio G.r.a./elettrovalvola Cable G.r.a./electrovanne G.r.a./electrovalve Cable G.r.a./elektroventil Kabel Cable G.r.a./electrovalvula	124222
20	Cablaggio Connettore Cable Connecteur Connector Cable Anschlusskabel Cable Conectador	124226
21	Cablaggio Connettore Traino Cable Connecteur Devidoir Wire Feeder Connector Cable Drahtvorschub Anschlusskabel Cable Conectador Alimentador De Hilo	124362

REF.	ELENCO PEZZI DI RICAMBIO PIECES DETACHEES SPARE PARTS LIST ERSATZTEILLISTE PIEZAS DE REPUESTO	CODICE CODE KODE
22	Cavo Alim.h05vv-f 4G04.00 L=02.50 Cable Alim.h05vv-f 4G04.00 L=02.50 Mains Cable H05vv-f 4G04.00 L=02.50 Netzkabel H05vv-f 4G04.00 L=02.50 Cable Alim.h05vv-f 4G04.00 L=02.50	132338
23	Ventilatore Ventilateur Fan Ventilator Ventilador	152000
24	Motoriduttore 42Vdc + Sensore Hall Motoriducteur 42Vdc + Sonde Hall Motoreducer 42Vdc + Hall Sonde Motoriduktor 42Vdc + Hall Probe Motoriductor 42Vdc + Sonda Hall	153054
25	Kit Trasformatore Ausiliario Kit Transformateur Auxiliaire Auxiliary Transformer Kit Hilfstransformatorkit Kit Transformador Auxiliar	980958
26	Induttanza Primario Inductance Primaire Primary Inductance Primaer Drossel Induccion Primario	169641
27	Protezione Attacco Torcia Protection Attelage Torche Torch Connection Protection Schutz Des Schlauchpacketanschluss Enghanche Antorcha Proteccion	312045
28	Volantino Volant Handwheel Regelungshandrad Volante	312369
29	Assieme Cerniera Charnière Set Hinge Set Scharnier Set Bisagra Set	312382
30	Manico Poignee Handle Handgriff Manija	312420
31	Frontale Traino Partie Frontal Devidoir Wirefeeder Front Panel Drahtvorschub Geraetefront Frontal Alimentador De Hilo	314220
32	Frontale Generatore Partie Frontal Generateur Generator Front Panel Generator Geraetefront Frontal Generator	314221
33	Chusura A Slitta Fermeture Sliding Shutter Verschluss Cierre Plastico	322487
34	Ghiera Embout Ring Nut Nutmutter Virola	322671
35	Copertura Manico Capot Poignee Handlecover Handgriffsdeckel Copertura Manija	322848
36	Aspo Support Bobine Reel Wickler Aspa	322864
37	Frontale Partie Frontal Front Panel Geraetefront Frontal	322872
38	Retro Partie Arriere Back Panel Rueckseite Trasera	322873
39	Frontale Partie Frontal Front Panel Geraetefront Frontal	322880
40	Aspo Bobina Support Bobine Spindle Dorn Mandril	323000
41	Adattatore Bombola Argon It Adaptateur Bouteille Argon It Argon Gas Bottle It Adaptor Argongasflasche It PasstÜck Adaptador Bombona Argon It	432036
42	Molla Ressort Spring Feder Muelle	452138

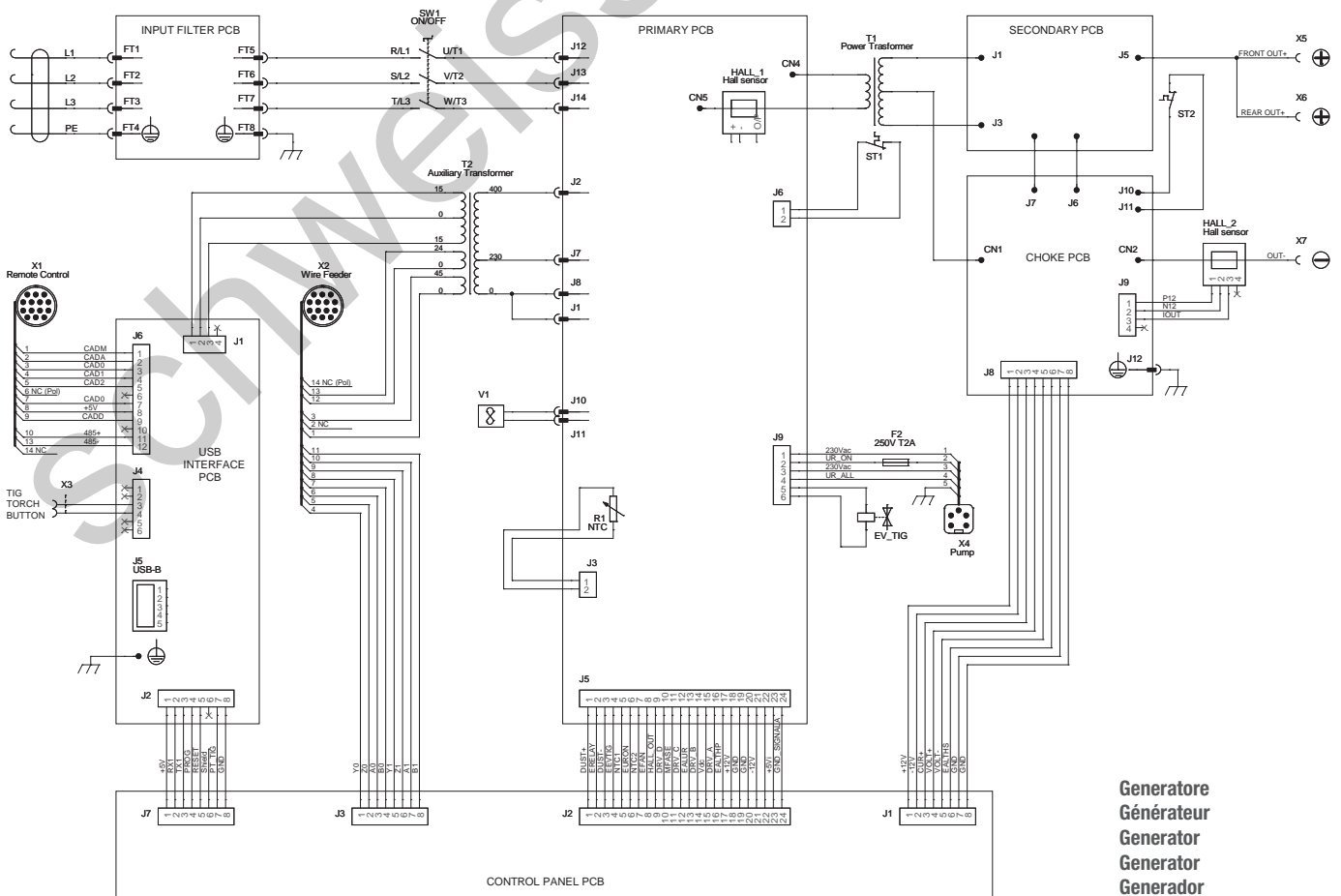
REF.	ELENCO PEZZI DI RICAMBIO PIECES DETACHEES SPARE PARTS LIST ERSATZTEILLISTE PIEZAS DE REPUESTO	CODICE CODE KODE
43	Manico Poignee Handle Handgriff Manija	641005
44	Retro Partie Arriere Back Panel Rueckseite Trasera	642020
45	Frontale Partie Frontal Front Panel Geraetefront Frontal	642021
46	Frontale Partie Frontal Front Panel Geraetefront Frontal	642085
47	Retro Partie Arriere Back Panel Rueckseite Trasera	642086
48	Gancio Appendi Torcia Accrocheur Torche Torch Hook Haken Fuer Brenner Gancho Fijacion Antorcha	644444
49	Fondo Chassis Bottom Bodenteil Fondo	645401
50	Staffa Bride Braket Buegel Estribo	645406
51	Fondo Chassis Bottom Bodenteil Fondo	645447
52	Mantello Capot Cover Deckel Panel De Cobertura	651149
53	Mantello Capot Cover Deckel Panel De Cobertura	655963
54	Sportello Guichet Door Tuer Portezuela	655964
55	Fianco Destro Partie Lateral Droite Right Side Panel Rechte Seite Fianco Derecho	656009
56	Fianco Sinistro Partie Lateral Gauche Left Side Linke Seite Fianco Izquierdo	656010
57	Boccola Douille Bush Buchse Casquillo	681057
58	Rondella Rondelle Washer Scheibe Arandela	681058
59	Toledo 600 Pinza Di Massa 600A Toledo 600 Pince De Masse 600A Toledo 600 Work Clamp 600A Toledo 600 Masseklemme 600A Toledo 600 Pinza De Masa 600A	712034
60	Presina Dinse Dx 70/95 Prise Dix Dx 70/95 Dinse Socket Dx 70/95 Dinse Steckdose Dx 70/95 Enchufe Dinse Dx 70/95	712037
61	Spina Dinse Dx 95 Fiche Dix Dx 95 Dinse Plug Dx 95 Dinse Stecker Dx 95 Enchufe Dinse Dx 95	712088
62	Spina Goupille Plug Stecker Enchufe	712112
63	Presina Dinse Dx 95 Prise Dix Dx 95 Dinse Socket Dx 95 Dinse Steckdose Dx 95 Enchufe Dinse Dx 95	712096



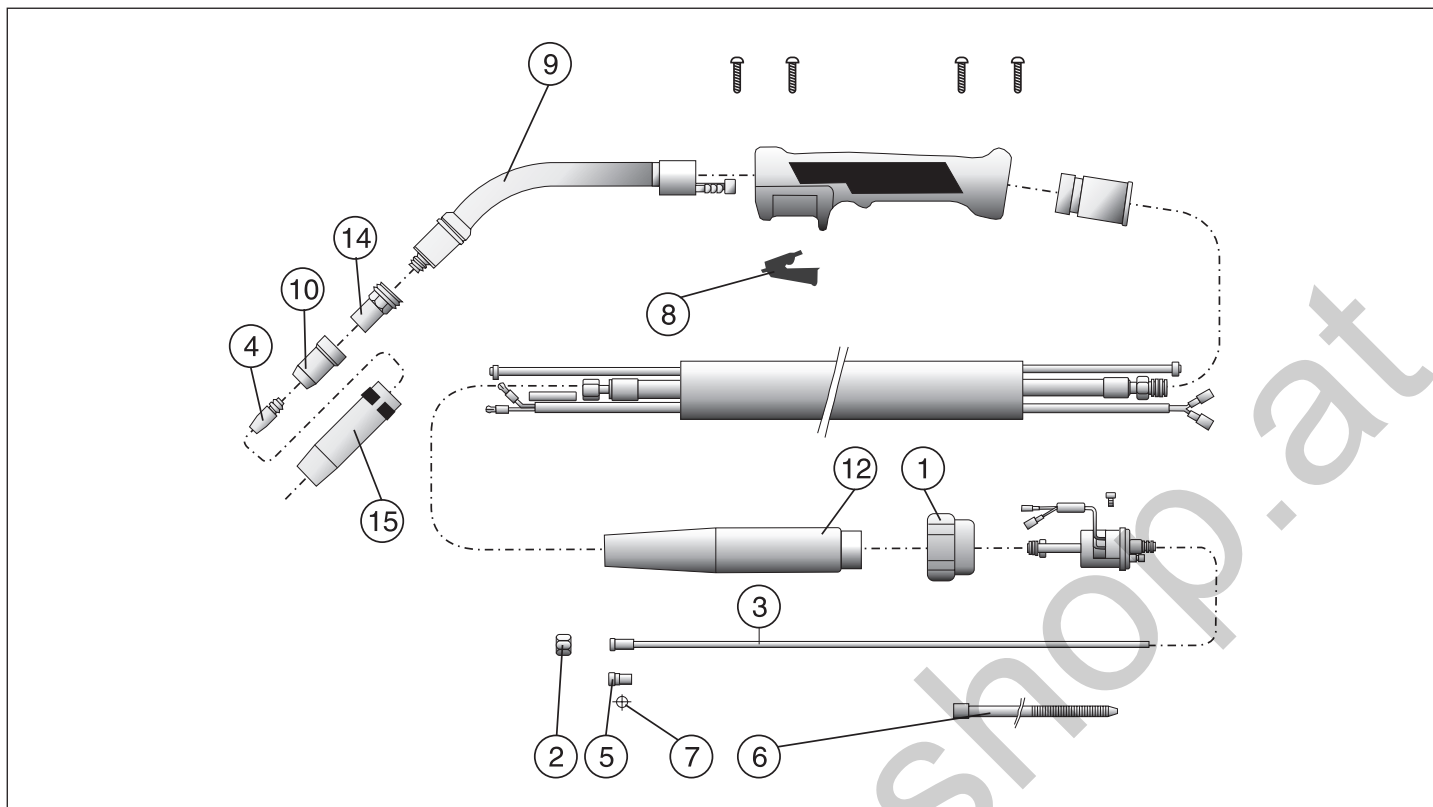
Schema elettrico, Schéma électrique, Diagram, Schaltplan, Esquema de conexiones.



Trainafilo  
Dévidoir de fil  
Wire feeder  
Drahtvorschub  
Alimentador de hilo



Generatore  
Générateur  
Generator  
Generator  
Generador

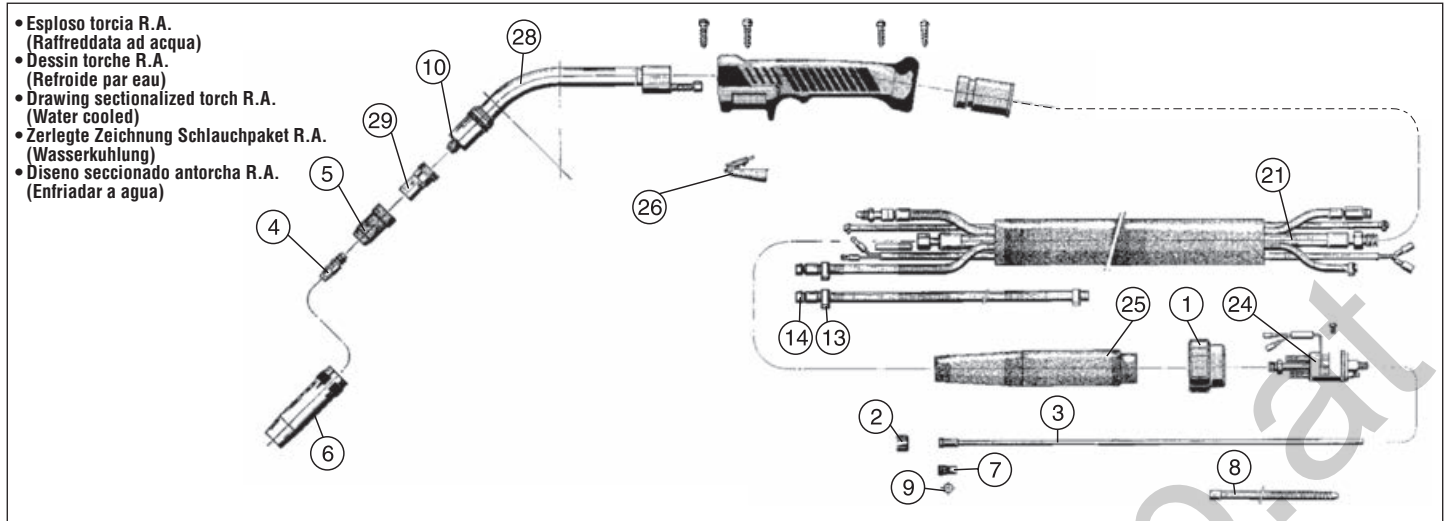


REF.	ELENCO PEZZI RICAMBIO TORCIA LISTE PIECES DETACHEES TORCHE SPARE PARTS LIST TORCH ERSATZTEILLISTE SCLAUCHPAKET PIEZAS DE REPUESTO ANTORCHA	CODICE CODE KODE
1	Ghiera Fissaggio Embout Fixage Ring Nut Nutmutter Virola Por Fijacion	722007
2	Dado Fissaggio Guaina Ecroix Fixage Gaine Liner Nut Befestigungsmutter Dado Por Fijacion Vaina	722013
3	Guaina Guidafile D. 1,6-2 Mm Gaine Guide Fil D. 1,6-2 Mm Wire Guide Hose D. 1,6-2 Mm Drahtfuhrungsseile D. 1,6-2 Mm Vaine Guidaera Alambre D. 1,6-2 Mm	722597
3	Guaina Guidafile D. 1-1,2 Mm 3 M Gaine Pour Fil D. 1-1,2 Mm 3 M Liner D. 1-1,2 Mm 3 M Drahtfuhrungsseile D. 1-1,2 Mm 3 M Vaina Guia Hilo D. 1-1,2 Mm 3 M	722689
3	Guaina Guidafile D. 1,2-1,6 Mm Gaine Pour Fil D. 1,2-1,6 Mm Liner D. 1,2-1,6 Mm Drahtfuhrungsseile D. 1,2-1,6 Mm Vaina Guia Hilo D. 1,2-1,6 Mm	722795
3	Guaina Guidafile D.1,6-2mm 3M Gaine Guide Fil D.1,6-2mm 3M Wire Guide Hose D.1,6-2mm 3M Drahtfuhrungsseile D.1,6-2mm 3M Vaina Guida Alambre D.1,6-2mm 3M	722814
3	Guaina Guidafile D. 1-1,2 Mm Gaine Pour Fil D. 1-1,2 Mm Wire Guide Hose D. 1-1,2 Mm Drahtfuhrungsseile D. 1-1,2 Mm Vaina Guia Hilo D. 1-1,2 Mm	742164
4	Tubetto Contatto D.0,8 Tube Contact D.0,8 Contact Tip D.0,8 Kontaktroehrchen D.0,8 Tubito De Contacto D.0,8	722581
4	Tubetto Contatto D.1,0 Tube Contact D.1,0 Contact Tip D.1,0 Kontaktroehrchen D.1,0 Tubito De Contacto D.1,0	722582
4	Tubetto Contatto D.1,2 Tube Contact D.1,2 Contact Tip D.1,2 Kontaktroehrchen D.1,2 Tubito De Contacto D.1,2	722583
4	Tubetto Contatto D.2,0 Tube Contact D.2,0 Contact Tip D.2,0 Kontaktroehrchen D.2,0 Tubito De Contacto D.2,0	722586
4	Tubetto Contatto D.1,6 Tube Contact D.1,6 Contact Tip D.1,6 Kontaktroehrchen D.1,6 Tubito De Contacto D.1,6	722587

REF.	ELENCO PEZZI RICAMBIO TORCIA LISTE PIECES DETACHEES TORCHE SPARE PARTS LIST TORCH ERSATZTEILLISTE SCLAUCHPAKET PIEZAS DE REPUESTO ANTORCHA	CODICE CODE KODE
4	Tubetto Di Contatto Flux D.1 Mm Tube Contact Flux D.1 Mm Flux Contact Tip D.1 Mm Flux Kontaktroehrchen D.1 Mm Tubito De Contacto Flux D.1 Mm	722769
4	Tubetto Di Contatto Flux D.1,2 Mm Tube Contact Flux D.1,2 Mm Contact Tip Flux D.1,2 Mm Kontaktroehrchen Flux D.1,2 Mm Tubito De Contacto Flux D.1,2 Mm	722770
4	Tubetto Di Contatto Flux D.1,6 Mm Tube Contact Flux D.1,6 Mm Contact Tip Flux D.1,6 Mm Kontaktroehrchen Flux D.1,6 Mm Tubito De Contacto Flux D.1,6 Mm	722771
4	Tubetto Di Contatto Al/flux D.2 Mm Tube Contact Al/flux D.2 Mm Contact Tip Al/flux D.2 Mm Kontaktroehrchen Al/flux D.2 Mm Tubito De Contacto Al/flux D.2 Mm	722772
4	Tubetto Di Contatto Al D.1 Mm Tube Contact Al D.1 Mm Contact Tip Al D.1 Mm Kontaktroehrchen Al D.1 Mm Tubito De Contacto Al D.1 Mm	742159
4	Tubetto Di Contatto Al D.1,2 Mm Tube Contact Al D.1,2 Mm Contact Tip Al D.1,2 Mm Kontaktroehrchen Al D.1,2 Mm Tubito De Contacto Al D.1,2 Mm	742160
4	Tubetto Di Contatto Al D.1,6 Mm Tube Contact Al D.1,6 Mm Contact Tip Al D.1,6 Mm Kontaktroehrchen Al D.1,6 Mm Tubito De Contacto Al D.1,6 Mm	742161
5	Nipples Ferma Guaina Nipples Serre Gaine Wire Guide Locking Nipples Drahtseeleklammnippel Nipples De Bloqueo Vaina	722598
5	Nippel Ferma Guaina Nippel Serre Gaine Wire Guide Locking Nipples Drahtseeleklammnippel Nippel De Bloqueo Vaina	722599
6	Tubetto Ferma Guaina Tuyau Serre Gaine Wire Guide Locking Tube Drahtseeleklammrohr Tubito De Bloqueo Vaina	722600
7	Anello Or Bague Or Or Ring Or Ring Anillo Or	722601
7	Anello Or Anneau Or Or Ring Or Ring Anillo Or	722606

REF.	ELENCO PEZZI RICAMBIO TORCIA LISTE PIECES DETACHEES TORCHE SPARE PARTS LIST TORCH ERSATZTEILLISTE SCLAUCHPAKET PIEZAS DE REPUESTO ANTORCHA	CODICE CODE KODE
8	Pulsante Poussoir Pushbutton Druckknopf Pulsador	722677
9	Lancia Lance Swan Neck Brennerhals Encorvado	722801
10	Diffusore Gas Isolante Diifuseur Gaz Gas Diffuser Gas Diffusor Difusor Gas	722802
12	Copri Adattatore Completo Couvre Adaptateur Complet Complete Adaptor Cover Brennerkupplungdeckel Proteccion De Enganche	722621
14	Supporto Tubetto Contatto Support Tube Contact Contact Tip Holder Kontaktroehrchenraeger Sosten Tubito De Contacto	722807
15	Ugello Conico Buse Conique Conical Nozzle Konische Duese Inyector Conico	722808
15	Ugello Cilindrico Buse Cylindrique Cylindrical Nozzle Zylindrische Duese Inyector Cilindrico	722809
-	Torcia 3m Torche 3m Torch 3m Schlauchpaket 3m Antorcha 3m	722798
-	Torcia 5m Torche 5m Torch 5m Schlauchpaket 5m Antorcha 5m	722800

Esploso torcia, Dessin torche, Torch drawing, Schlauchpaket - Explosionszeichnung, Diseño seccionado antorcha.



REF.	ELENCO PEZZI RICAMBIO TORCIA LISTE PIECES DETACHEES TORCHE SPARE PARTS LIST TORCH ERSATZTEILLISTE SCLAUCHPAKET PIEZAS DE REPUESTO ANTORCHA	CODICE CODE CODE
1	Ghiera Fissaggio Embout Fixage Ring Nut Nutmutter Virola Por Fiyacion	722007
2	Dado Fissaggio Guaina Ecrour Fixage Gaine Liner Nut Befestigungsmutter Dado Por Fiyacion Vaina	722013
3	Guaina Guidafile D. 1,2-1,6 Mm Gaine Pour Fil D. 1,2-1,6 Mm Liner D. 1,2-1,6 Mm Drahtführungsseele D. 1,2-1,6 Mm Vaina Guia Hilo D. 1,2-1,6 Mm	722588
3	Guaina Guidafile D. 1-1,2 Mm Gaine Pour Fil D. 1-1,2 Mm Liner D. 1-1,2 Mm Drahtführungsseele D. 1-1,2 Mm Vaina Guia Hilo D. 1-1,2 Mm	722590
3	Guaina Guidafile D. 1,6-2 Mm Gaine Guide Fil D. 1,6-2 Mm Wire Guide Hose D. 1,6-2 Mm Drahtführungsseele D. 1,6-2 Mm Vaine Guidadera Alambre D. 1,6-2 Mm	722597
3	Guaina G.f. D.2-2,4 Mt.3 Gaine Guide Fil D.2-2,4 M3 Wire Guide Hose D.2-2,4 M3 Drahtführungsseele D.2-2,4 M3 Vaina Guidadera Alambre D. 2-2,4 M3	722820
3	Guaina Guidafile D. 1-1,2 Mm Gaine Pour Fil D. 1-1,2 Mm Wire Guide Hose D. 1-1,2 Mm Drahtführungsseele D. 1-1,2 Mm Vaina Guia Hilo D. 1-1,2 Mm	742164
4	Tubetto Contatto D.0,8 Tube Contact D.0,8 Contact Tip D.0,8 Kontaktroehrchen D.0,8 Tubito De Contacto D.0,8	722581
4	Tubetto Contatto D.1,0 Tube Contact D.1,0 Contact Tip D.1,0 Kontaktroehrchen D.1,0 Tubito De Contacto D.1,0	722582
4	Tubetto Contatto D.1,2 Tube Contact D.1,2 Contact Tip D.1,2 Kontaktroehrchen D.1,2 Tubito De Contacto D.1,2	722583
4	Tubetto Contatto D.2,0 Tube Contact D.2,0 Contact Tip D.2,0 Kontaktroehrchen D.2,0 Tubito De Contacto D.2,0	722586
4	Tubetto Contatto D.1,6 Tube Contact D.1,6 Contact Tip D.1,6 Kontaktroehrchen D.1,6 Tubito Di Contacto D.1,6	722587
4	Tubetto Di Contatto Flux D.1 Mm Tube Contact Flux D.1 Mm Flux Contact Tip D.1 Mm Flux Kontaktroehrchen D.1 Mm Tubito De Contacto Flux D.1 Mm	722769
4	Tubetto Di Contatto Flux D.1,2 Mm Tube Contact Flux D.1,2 Mm Contact Tip Flux D.1,2 Mm Kontaktroehrchen Flux D.1,2 Mm Tubito De Contacto Flux D.1,2 Mm	722770
4	Tubetto Di Contatto Flux D.1,6 Mm Tube Contact Flux D.1,6 Mm Contact Tip Flux D.1,6 Mm Kontaktroehrchen Flux D.1,6 Mm Tubito De Contacto Flux D.1,6 Mm	722771

REF.	ELENCO PEZZI RICAMBIO TORCIA LISTE PIECES DETACHEES TORCHE SPARE PARTS LIST TORCH ERSATZTEILLISTE SCLAUCHPAKET PIEZAS DE REPUESTO ANTORCHA	CODICE CODE CODE
4	Tubetto Di Contatto Al/flux D.2 Mm Tube Contact Al/flux D.2 Mm Contact Tip Al/flux D.2 Mm Kontaktroehrchen Al/flux D.2 Mm Tubito De Contacto Al/flux D.2 Mm	722772
4	Tubetto Di Contatto D. 2,4 Mm Tube Contact D. 2,4 Mm Contact Tube D. 2,4 Mm Kontaktroehrchen D. 2,4 Mm Tubito De Contacto D. 2,4 Mm	722773
4	Tubetto Di Contatto Al D.1 Mm Tube Contact Al D.1 Mm Contact Tip Al D.1 Mm Kontaktroehrchen Al D.1 Mm Tubito De Contacto Al D.1 Mm	742159
4	Tubetto Di Contatto Al D.1,2 Mm Tube Contact Al D.1,2 Mm Contact Tip Al D.1,2 Mm Kontaktroehrchen Al D.1,2 Mm Tubito De Contacto Al D.1,2 Mm	742160
4	Tubetto Di Contatto Al D.1,6 Mm Tube Contact Al D.1,6 Mm Contact Tip Al D.1,6 Mm Kontaktroehrchen Al D.1,6 Mm Tubito De Contacto Al D.1,6 Mm	742161
5	Isolante Diffusore Gas Douille Isolante Gas Diffuser Insulation Gasdiffusor Isolierteil Aislador Difusor Gas	722593
6	Ugello Conico Buse Conique Conical Nozzle Konische Duese Inyector Conico	722585
6	Ugello Puntatura Buse Pointage Spot Welding Nozzle Punktschweissduese Inyector Por Puntos	722594
6	Ugello Cilindrico Buse Cylindrique Cylindrical Nozzle Zylindrische Duese Inyector Cilindrico	722595
7	Nipples Ferma Guaina Nipples Serre Gaine Wire Guide Locking Nipples Drahtseelekllemnippel Nipples De Bloqueo Vaina	722598
7	Nippel Ferma Guaina Nippel Serre Gaine Wire Guide Locking Nipples Drahtseelekllemnippel Nippel De Bloqueo Vaina	722599
8	Tubetto Ferma Guaina Tuyau Serre Gaine Wire Guide Locking Tube Drahtseeleklmrohr Tubito De Bloqueo Vaina	722600
9	Anello Or Bague Or Or Ring Or Ring Anillo Or	722601
9	Anello Or Anneau Or Or Ring Or Ring Anillo Or	722606
10	Rondella Isolante Rondelle Isolante Insulating Washer Isolierschraube Arandela Aislante	722603

REF.	ELENCO PEZZI RICAMBIO TORCIA LISTE PIECES DETACHEES TORCHE SPARE PARTS LIST TORCH ERSATZTEILLISTE SCLAUCHPAKET PIEZAS DE REPUESTO ANTORCHA	CODICE CODE CODE
13	Fascetta Collier Hose Ring Schelle Cintura	232114
14	Riduzione Innesti Rapidi Reducteur Reduction Schnelle Kupplungreduktion Reduccion Inyertos Rapidos	722608
21	Cavo Acqua/corrente Mt.3 Cable Eau 3 M Water Pipe 3M Wasser Kabel 3M Cabel Por Agua 3M	722615
24	Corpo Torcia Posteriore Partie Torche Posterieure Back Torch Part Hinterschlauchpaket Cuerpo De Antorcha Posterior	722619
25	Copri Adattatore Completo Couvre Adaptateur Complet Complete Adaptor Cover Brennerkupplungdeckel Proteccion De Enganche	722621
26	Pulsante Poussoir Pushbutton Druckknopf Pulsador	722677
28	Lancia Lance Swan Neck Brennerhals Encorvado	722708
29	Supporto Tubetto Contatto Suport Tube Contact Contact Tip Holder Kontaktroehrchaenger Sosten Tubito De Contacto	722709
-	Torcia 3m Torche 3m Torch 3m Schlauchpaket 3m Antorcha 3m	722625
-	Torcia 5m Torche 5m Torch 5m Schlauchpaket 5m Antorcha 5m	722683

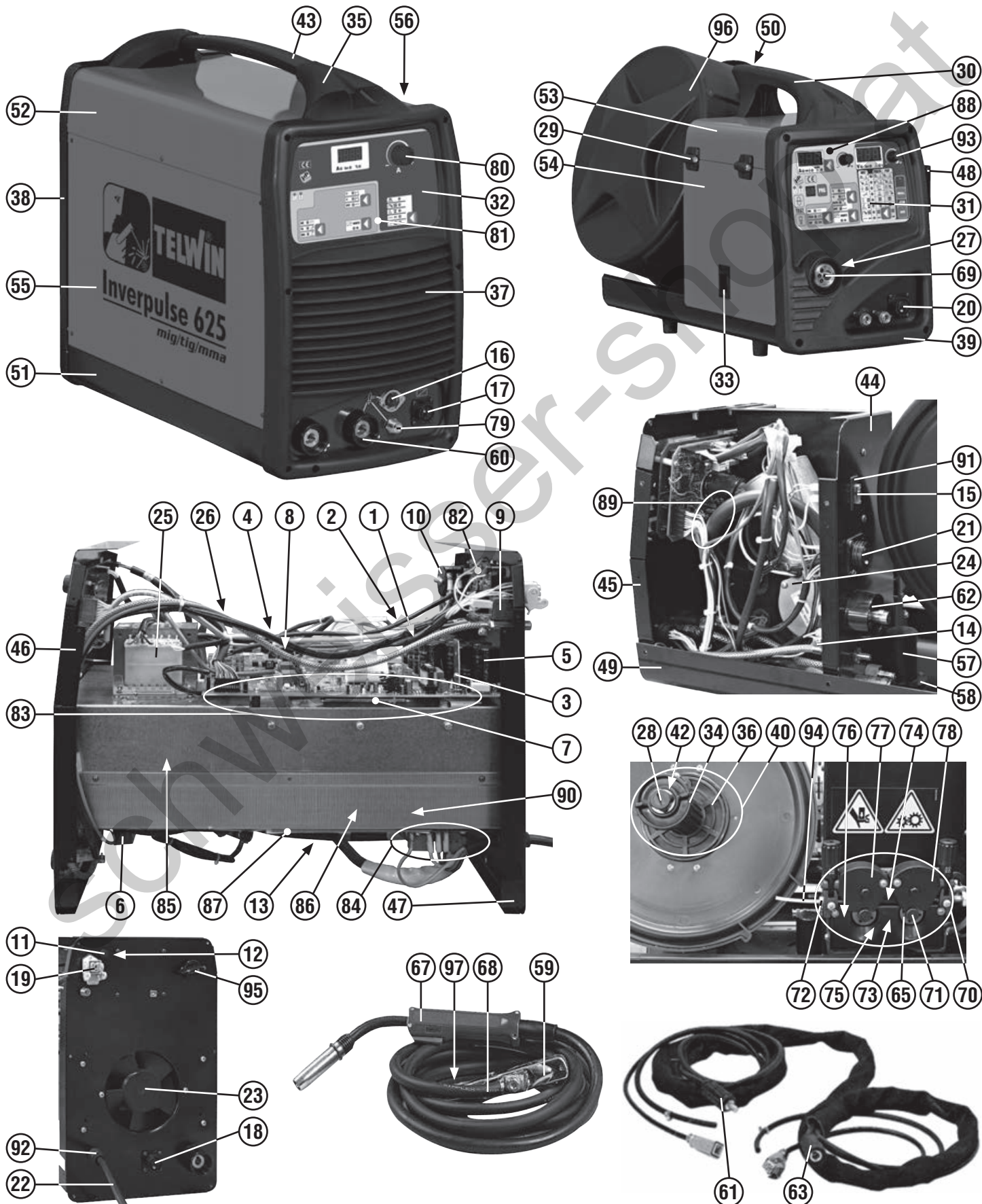


ELENCO PEZZI DI RICAMBIO  
 LISTE PIECES DETACHEES  
 SPARE PARTS LIST  
 ERSATZTEILLISTE  
 PIEZAS DE REPUESTO

# INVERPULSE 625 MIG/TIG/MMA



Esplso macchina, Dessin appareil, Machine drawing, Explosions Zeichnung des Geräts, Diseño seccionado maquina.



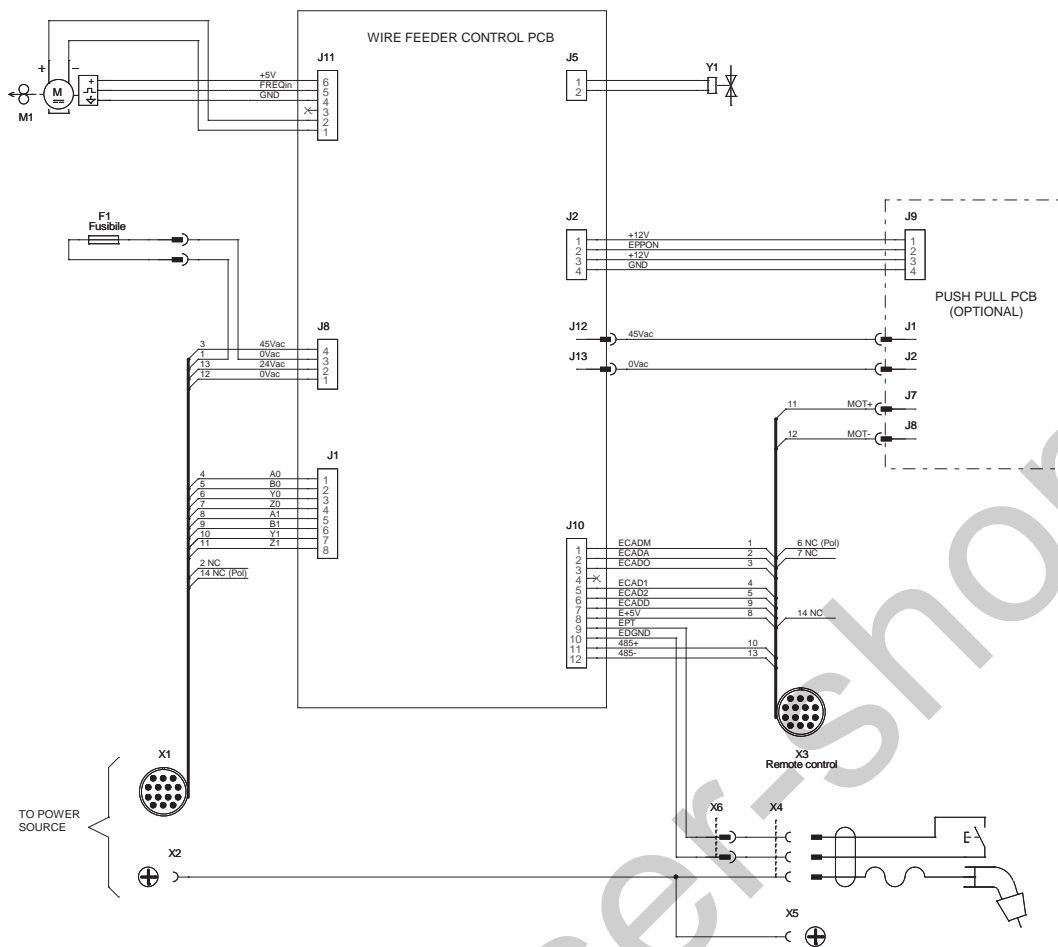
REF.	ELENCO PEZZI DI RICAMBIO PIECES DETACHEES SPARE PARTS LIST ERSATZTEILLISTE PIEZAS DE REPUESTO	CODICE CODE KODE
1	Rele' Relais Relais Relais	113281
2	Resistenza Resistance Resistor Widerstand Resistencia	113334
3	Igbt Igbt Igbt Igbt Igbt	113603
4	Raddrizzatore Redresseur Rectifier Gleichrichter Rectificador	116066
5	Condensatore Condensateur Capacitor Kondensator Condensador	116422
6	Sensore Hall Capteur Hall Sensor Hall Messfühler Hall Sensor Hall	116837
7	Igbt Igbt Igbt Igbt Igbt	116789
8	Sensore Hall Capteur Hall Sensor Hall Messfühler Hall Sensor Hall	116836
9	Elettrovalvola Electrovanne Electrovalve Elektroventil Electrovalvula	121029
10	Commutatore Commutateur Switch Schalter Conmutador	121505
11	Portafusibile Porte Fusible Fuse Holder Sicherungshalter Porta Fusible	122159
12	Fusibile Fusible Fuse Sicherung Fusible	122437
13	Termostato Thermostat Thermal Switch Thermostat Termostato	122571
14	Elettrovalvola Electrovanne Electro-valve Elektroventil Electrovalvula	122682
15	Fusibile Fusible Fuse Sicherung Fusible	121445
16	Cablaggio Pulsante Torcia Cable Poussoir Torche Torch Button Cable Brennerknopfskabel Cable Pulsador Antorcha	124218
17	Cablaggio Connettore Cable Connecteur Connector Cable Anschlusskabel Cable Conectador	124219
18	Cablaggio Connettore Traino Cable Connecteur Devidoir Wire Feeder Connector Cable Drahtvorschub Anschlusskabel Cable Conectador Alimentador De Hilo	124220
19	Cablaggio G.r.a./elettrovalvola Cable G.r.a./electrovanne G.r.a./electrovalve Cable G.r.a./elektroventil Kabel Cable G.r.a./electrovalvula	124222
20	Cablaggio Connettore Cable Connecteur Connector Cable Anschlusskabel Cable Conectador	124226
21	Cablaggio Connettore Traino Cable Connecteur Devidoir Wire Feeder Connector Cable Drahtvorschub Anschlusskabel Cable Conectador Alimentador De Hilo	124362

REF.	ELENCO PEZZI DI RICAMBIO PIECES DETACHEES SPARE PARTS LIST ERSATZTEILLISTE PIEZAS DE REPUESTO	CODICE CODE KODE
22	Cavo Alim. 4G06.00 L=03.00 Cable Alim. 4G06.00 L=03.00 Mains Cable 4G06.00 L=03.00 Netzkabel 4G06.00 L=03.00 Cable Alim. 4G06.00 L=03.00	132361
23	Ventilatore Ventilateur Fan Ventilator Ventilador	152000
24	Motoriduttore 42Vdc + Sensore Hall Motoriducteur 42Vdc + Sonde Hall Motoreducer 42Vdc + Hall Sonde Motoriduktor 42Vdc + Hall Probe Motoriductor 42Vdc + Sonda Hall	153054
25	Kit Trasformatore Ausiliario Kit Transformateur Auxiliaire Auxiliary Transformer Kit Hilfstransformatorkit Kit Transformador Auxiliar	980958
26	Induttanza Primario Inductance Primaire Primary Inductance Primaer Drossel Induccion Primario	169642
27	Protezione Attacco Torcia Protection Attelage Torche Torch Connection Protection Schutz Des Schlauchpacketanschluss Enghanche Antorcha Proteccion	312045
28	Volantino Volant Handwheel Regelungshandrad Volante	312369
29	Assieme Cerniera Charnière Set Hinge Set Scharnier Set Bisagra Set	312382
30	Manico Poignee Handle Handgriff Manija	312420
31	Frontale Traino Partie Frontal Devidoir Wirefeeder Front Panel Drahtvorschub Geraetefront Frontal Alimentador De Hilo	314220
32	Frontale Generatore Partie Frontal Generateur Generator Front Panel Generator Geraetefront Frontal Generator	314221
33	Chusura A Slitta Fermeture Sliding Shutter Verschluss Cierre Plastico	322487
34	Ghiera Embout Ring Nut Nutmutter Virola	322671
35	Copertura Manico Capot Poignee Handlecover Handgriffsdeckel Copertura Manija	322848
36	Aspo Support Bobine Reel Wickler Aspa	322864
37	Frontale Partie Frontal Front Panel Geraetefront Frontal	322872
38	Retro Partie Arriere Back Panel Rueckseite Trasera	322873
39	Frontale Partie Frontal Front Panel Geraetefront Frontal	322880
40	Aspo Bobina Support Bobine Spindle Dorn Mandril	323000
41	Adattatore Bombola Argon It Adaptateur Bouteille Argon It Argon Gas Bottle It Adaptor Argongasflasche It PasstÜck Adaptador Bombona Argon It	432036
42	Molla Ressort Spring Feder Muelle	452138

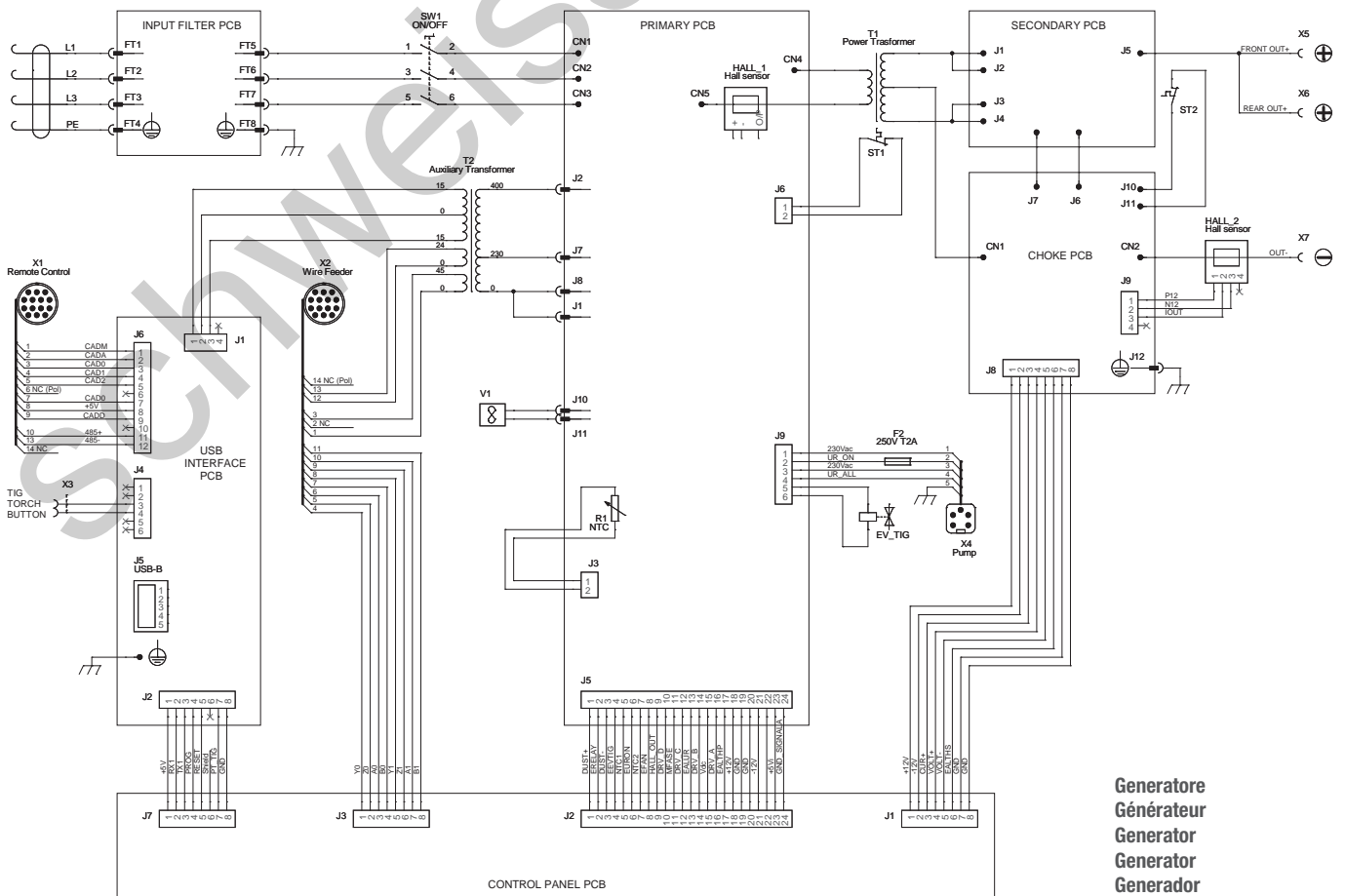
REF.	ELENCO PEZZI DI RICAMBIO PIECES DETACHEES SPARE PARTS LIST ERSATZTEILLISTE PIEZAS DE REPUESTO	CODICE CODE KODE
43	Manico Poignee Handle Handgriff Manija	641005
44	Retro Partie Arriere Back Panel Rueckseite Trasera	642020
45	Frontale Partie Frontal Front Panel Geraetefront Frontal	642021
46	Frontale Partie Frontal Front Panel Geraetefront Frontal	642085
47	Retro Partie Arriere Back Panel Rueckseite Trasera	642087
48	Gancio Appendi Torcia Accrocheur Torche Torch Hook Haken Fuer Brenner Gancho Fijacion Antorcha	644444
49	Fondo Chassis Bottom Bodenteil Fondo	645401
50	Staffa Bride Braket Buegel Estribo	645406
51	Fondo Chassis Bottom Bodenteil Fondo	645447
52	Mantello Capot Cover Deckel Panel De Cobertura	651149
53	Mantello Capot Cover Deckel Panel De Cobertura	655963
54	Sportello Guichet Door Tuer Portezuela	655964
55	Fianco Destro Partie Lateral Droit Right Side Panel Rechtes Seitenteil Fianco Derecho	656011
56	Fianco Sinistro Partie Lateral Gauche Left Side Panel Links Seitenteil Fianco Izquierdo	656012
57	Boccola Douille Bush Buchse Casquillo	681057
58	Rondella Rondelle Washer Scheibe Arandela	681058
59	Toledo 600 Pinza Di Massa 600A Toledo 600 Pince De Masse 600A Toledo 600 Work Clamp 600A Toledo 600 Masseklemme 600A Toledo 600 Pinza De Masa 600A	712034
60	Presina Dinse Dx 70/95 Prise Dix Dx 70/95 Dinse Socket Dx 70/95 Dinse Steckdose Dx 70/95 Enchufe Dinse Dx 70/95	712037
61	Spina Dinse Dx 95 Fiche Dix Dx 95 Dinse Plug Dx 95 Dinse Stecker Dx 95 Enchufe Dinse Dx 95	712088
62	Spina Goupille Plug Stecker Enchufe	712112
63	Presina Dinse Dx 95 Prise Dix Dx 95 Dinse Socket Dx 95 Dinse Steckdose Dx 95 Enchufe Dinse Dx 95	712096



Schema elettrico, Schéma électrique, Diagram, Schaltplan, Esquema de conexiones.

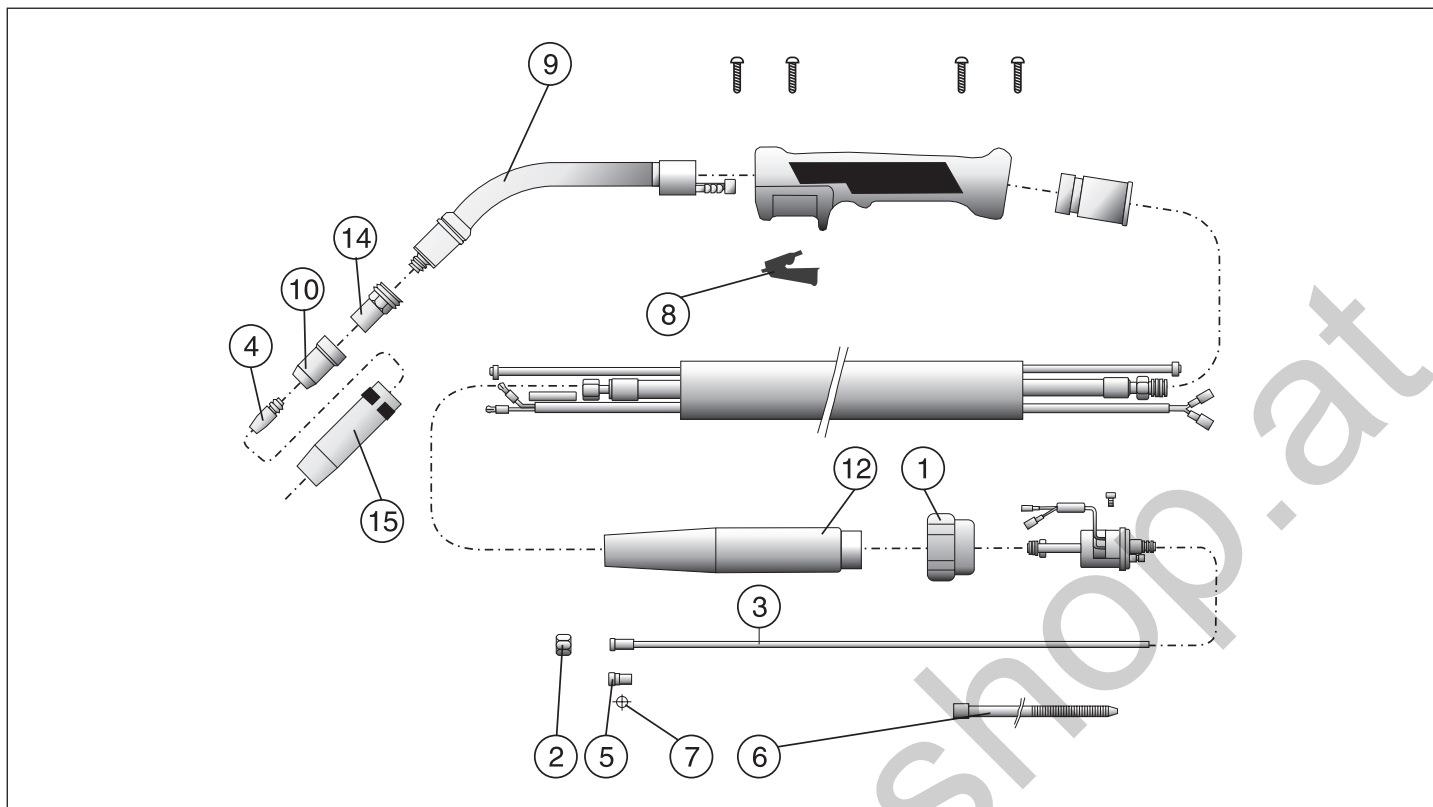


Trainafilo  
Dévidoir de fil  
Wire feeder  
Drahtvorschub  
Alimentador de hilo



Generatore  
Générateur  
Generator  
Generator





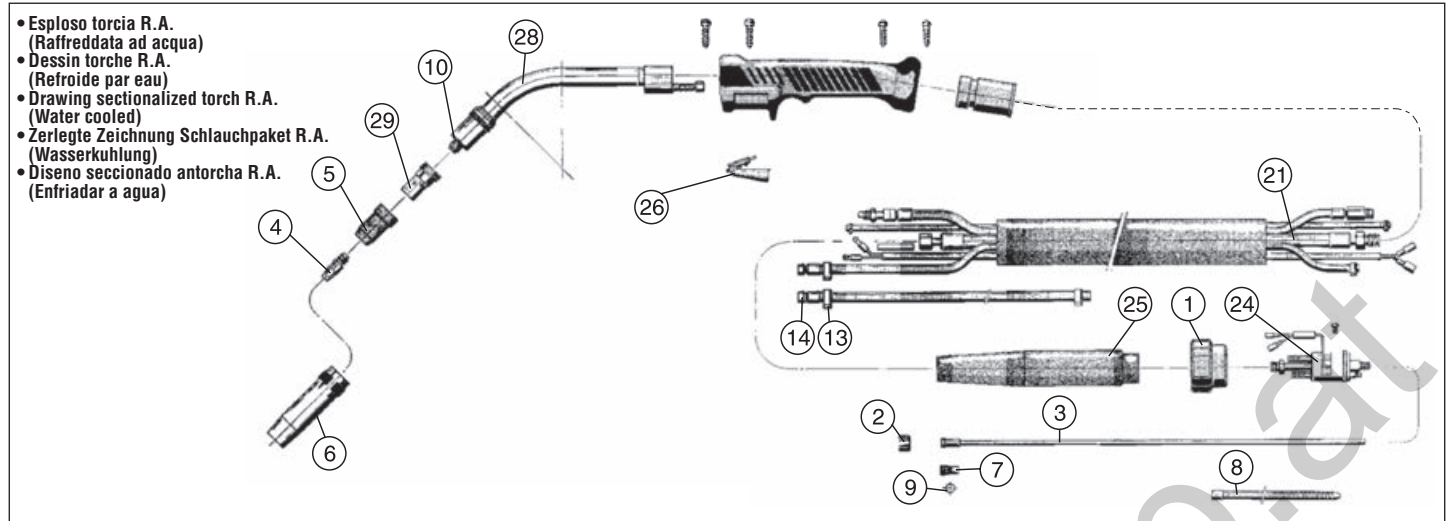
REF.	ELENCO PEZZI RICAMBIO TORCIA LISTE PIECES DETACHEES TORCHE SPARE PARTS LIST TORCH ERSATZTEILLISTE SCLAUCHPAKET PIEZAS DE REPUESTO ANTORCHA	CODICE CODE KODE
1	Ghiera Fissaggio Embout Fixage Ring Nut Nutmutter Virola Por Fijacion	722007
2	Dado Fissaggio Guaina Ecroix Fixage Gaine Liner Nut Befestigungsmutter Dado Por Fijacion Vaina	722013
3	Guaina Guidafile D. 1,6-2 Mm Gaine Guide Fil D. 1,6-2 Mm Wire Guide Hose D. 1,6-2 Mm Drahtfuehrungsseile D. 1,6-2 Mm Vaine Guida Alambre D. 1,6-2 Mm	722597
3	Guaina Guidafile D. 1-1,2 Mm 3 M Gaine Pour Fil D. 1-1,2 Mm 3 M Liner D. 1-1,2 Mm 3 M Drahtfuehrungsseile D. 1-1,2 Mm 3 M Vaine Guia Hilo D. 1-1,2 Mm 3 M	722689
3	Guaina Guidafile D. 1,2-1,6 Mm Gaine Pour Fil D. 1,2-1,6 Mm Liner D. 1,2-1,6 Mm Drahtfuehrungsseile D. 1,2-1,6 Mm Vaine Guia Hilo D. 1,2-1,6 Mm	722795
3	Guaina Guidafile D.1,6-2mm 3M Gaine Guide Fil D.1,6-2mm 3M Wire Guide Hose D.1,6-2mm 3M Drahtfuehrungsseile D.1,6-2mm 3M Vaine Guida Alambre D.1,6-2mm 3M	722814
3	Guaina Guidafile D. 1-1,2 Mm Gaine Pour Fil D. 1-1,2 Mm Wire Guide Hose D. 1-1,2 Mm Drahtfuehrungsseile D. 1-1,2 Mm Vaine Guia Hilo D. 1-1,2 Mm	742164
4	Tubetto Contatto D.0,8 Tube Contact D.0,8 Contact Tip D.0,8 Kontaktroehrchen D.0,8 Tubito De Contacto D.0,8	722581
4	Tubetto Contatto D.1,0 Tube Contact D.1,0 Contact Tip D.1,0 Kontaktroehrchen D.1,0 Tubito De Contacto D.1,0	722582
4	Tubetto Contatto D.1,2 Tube Contact D.1,2 Contact Tip D.1,2 Kontaktroehrchen D.1,2 Tubito De Contacto D.1,2	722583
4	Tubetto Contatto D.2,0 Tube Contact D.2,0 Contact Tip D.2,0 Kontaktroehrchen D.2,0 Tubito De Contacto D.2,0	722586
4	Tubetto Contatto D.1,6 Tube Contact D.1,6 Contact Tip D.1,6 Kontaktroehrchen D.1,6 Tubito De Contacto D.1,6	722587

REF.	ELENCO PEZZI RICAMBIO TORCIA LISTE PIECES DETACHEES TORCHE SPARE PARTS LIST TORCH ERSATZTEILLISTE SCLAUCHPAKET PIEZAS DE REPUESTO ANTORCHA	CODICE CODE KODE
4	Tubetto Di Contatto Flux D.1 Mm Tube Contact Flux D.1 Mm Flux Contact Tip D.1 Mm Flux Kontaktroehrchen D.1 Mm Tubito De Contacto Flux D.1 Mm	722769
4	Tubetto Di Contatto Flux D.1,2 Mm Tube Contact Flux D.1,2 Mm Contact Tip Flux D.1,2 Mm Kontaktroehrchen Flux D.1,2 Mm Tubito De Contacto Flux D.1,2 Mm	722770
4	Tubetto Di Contatto Flux D.1,6 Mm Tube Contact Flux D.1,6 Mm Contact Tip Flux D.1,6 Mm Kontaktroehrchen Flux D.1,6 Mm Tubito De Contacto Flux D.1,6 Mm	722771
4	Tubetto Di Contatto Al/flux D.2 Mm Tube Contact Al/flux D.2 Mm Contact Tip Al/flux D.2 Mm Kontaktroehrchen Al/flux D.2 Mm Tubito De Contacto Al/flux D.2 Mm	722772
4	Tubetto Di Contatto Al D.1 Mm Tube Contact Al D.1 Mm Contact Tip Al D.1 Mm Kontaktroehrchen Al D.1 Mm Tubito De Contacto Al D.1 Mm	742159
4	Tubetto Di Contatto Al D.1,2 Mm Tube Contact Al D.1,2 Mm Contact Tip Al D.1,2 Mm Kontaktroehrchen Al D.1,2 Mm Tubito De Contacto Al D.1,2 Mm	742160
4	Tubetto Di Contatto Al D.1,6 Mm Tube Contact Al D.1,6 Mm Contact Tip Al D.1,6 Mm Kontaktroehrchen Al D.1,6 Mm Tubito De Contacto Al D.1,6 Mm	742161
5	Nipples Ferma Guaina Nipples Serre Gaine Wire Guide Locking Nipples Drahtseeleklammernippel Nipples De Bloqueo Vaina	722598
5	Nippel Ferma Guaina Nippel Serre Gaine Wire Guide Locking Nipples Drahtseeleklammernippel Nippel De Bloqueo Vaina	722599
6	Tubetto Ferma Guaina Tuyau Serre Gaine Wire Guide Locking Tube Drahtseeleklammrohr Tubito De Bloqueo Vaina	722600
7	Anello Or Bague Or Or Ring Or Ring Anillo Or	722601
7	Anello Or Anneau Or Or Ring Or Ring Anillo Or	722606

REF.	ELENCO PEZZI RICAMBIO TORCIA LISTE PIECES DETACHEES TORCHE SPARE PARTS LIST TORCH ERSATZTEILLISTE SCLAUCHPAKET PIEZAS DE REPUESTO ANTORCHA	CODICE CODE KODE
8	Pulsante Poussoir Pushbutton Druckknopf Pulsador	722677
9	Lancia Lance Swan Neck Brennerhals Encorvado	722801
10	Diffusore Gas Isolante Diifuseur Gaz Gas Diffuser Gas Diffusor Difusor Gas	722802
12	Copri Adattatore Completo Couvre Adaptateur Complet Complete Adaptor Cover Brennerkupplungdeckel Proteccion De Enganche	722621
14	Supporto Tubetto Contatto Support Tube Contact Contact Tip Holder Kontaktroehrchenraeger Sosten Tubito De Contacto	722807
15	Ugello Conico Buse Conique Conical Nozzle Konische Duese Injector Conico	722808
15	Ugello Cilindrico Buse Cylindrique Cylindrical Nozzle Zylindrische Duese Injector Cilindrico	722809
-	Torcia 3m Torche 3m Torch 3m Schlauchpaket 3m Antorcha 3m	722798
-	Torcia 5m Torche 5m Torch 5m Schlauchpaket 5m Antorcha 5m	722800



Esploso torcia, Dessin torche, Torch drawing, Schlauchpaket - Explosionszeichnung, Diseño seccionado antorcha.



REF.	ELENCO PEZZI RICAMBIO TORCIA LISTE PIECES DETACHEES TORCHE SPARE PARTS LIST TORCH ERSATZTEILLISTE SCHAUCHPAKET PIEZAS DE REPUESTO ANTORCHA	CODICE CODE CODE
1	Ghiera Fissaggio Embout Fixage Ring Nut Nutmutter Virola Por Fiyacion	722007
2	Dado Fissaggio Guaina Ecrour Fixage Gaine Liner Nut Befestigungsmutter Dado Por Fiyacion Vaina	722013
3	Guaina Guidafile D. 1,2-1,6 Mm Gaine Pour Fil D. 1,2-1,6 Mm Liner D. 1,2-1,6 Mm Drahtführungsseele D. 1,2-1,6 Mm Vaina Guia Hilo D. 1,2-1,6 Mm	722588
3	Guaina Guidafile D. 1-1,2 Mm Gaine Pour Fil D. 1-1,2 Mm Liner D. 1-1,2 Mm Drahtführungsseele D. 1-1,2 Mm Vaina Guia Hilo D. 1-1,2 Mm	722590
3	Guaina Guidafile D. 1,6-2 Mm Gaine Guide Fil D. 1,6-2 Mm Wire Guide Hose D. 1,6-2 Mm Drahtführungsseele D. 1,6-2 Mm Vaine Guidadera Alambre D. 1,6-2 Mm	722597
3	Guaina G.f. D.2-2,4 Mt.3 Gaine Guide Fil D.2-2,4 M3 Wire Guide Hose D.2-2,4 M3 Drahtführungsseele D.2-2,4 M3 Vaina Guidadera Alambre D. 2-2,4 M3	722820
3	Guaina Guidafile D. 1-1,2 Mm Gaine Pour Fil D. 1-1,2 Mm Wire Guide Hose D. 1-1,2 Mm Drahtführungsseele D. 1-1,2 Mm Vaina Guia Hilo D. 1-1,2 Mm	742164
4	Tubetto Contatto D.0,8 Tube Contact D.0,8 Contact Tip D.0,8 Kontaktroehrschen D.0,8 Tubito De Contacto D.0,8	722581
4	Tubetto Contatto D.1,0 Tube Contact D.1,0 Contact Tip D.1,0 Kontaktroehrschen D.1,0 Tubito De Contacto D.1,0	722582
4	Tubetto Contatto D.1,2 Tube Contact D.1,2 Contact Tip D.1,2 Kontaktroehrschen D.1,2 Tubito De Contacto D.1,2	722583
4	Tubetto Contatto D.2,0 Tube Contact D.2,0 Contact Tip D.2,0 Kontaktroehrschen D.2,0 Tubito De Contacto D.2,0	722586
4	Tubetto Contatto D.1,6 Tube Contact D.1,6 Contact Tip D.1,6 Kontaktroehrschen D.1,6 Tubito Di Contacto D.1,6	722587
4	Tubetto Di Contatto Flux D.1 Mm Tube Contact Flux D.1 Mm Flux Contact Tip D.1 Mm Flux Kontaktroehrschen D.1 Mm Tubito De Contacto Flux D.1 Mm	722769
4	Tubetto Di Contatto Flux D.1,2 Mm Tube Contact Flux D.1,2 Mm Contact Tip Flux D.1,2 Mm Kontaktroehrschen Flux D.1,2 Mm Tubito De Contacto Flux D.1,2 Mm	722770
4	Tubetto Di Contatto Flux D.1,6 Mm Tube Contact Flux D.1,6 Mm Contact Tip Flux D.1,6 Mm Kontaktroehrschen Flux D.1,6 Mm Tubito De Contacto Flux D.1,6 Mm	722771

REF.	ELENCO PEZZI RICAMBIO TORCIA LISTE PIECES DETACHEES TORCHE SPARE PARTS LIST TORCH ERSATZTEILLISTE SCHAUCHPAKET PIEZAS DE REPUESTO ANTORCHA	CODICE CODE CODE
4	Tubetto Di Contatto Al/flux D.2 Mm Tube Contact Al/flux D.2 Mm Contact Tip Al/flux D.2 Mm Kontaktroehrschen Al/flux D.2 Mm Tubito De Contacto Al/flux D.2 Mm	722772
4	Tubetto Di Contatto D. 2,4 Mm Tube Contact D. 2,4 Mm Contact Tube D. 2,4 Mm Kontaktroehrschen D. 2,4 Mm Tubito De Contacto D. 2,4 Mm	722773
4	Tubetto Di Contatto Al D.1 Mm Tube Contact Al D.1 Mm Contact Tip Al D.1 Mm Kontaktroehrschen Al D.1 Mm Tubito De Contacto Al D.1 Mm	742159
4	Tubetto Di Contatto Al D.1,2 Mm Tube Contact Al D.1,2 Mm Contact Tip Al D.1,2 Mm Kontaktroehrschen Al D.1,2 Mm Tubito De Contacto Al D.1,2 Mm	742160
4	Tubetto Di Contatto Al D.1,6 Mm Tube Contact Al D.1,6 Mm Contact Tip Al D.1,6 Mm Kontaktroehrschen Al D.1,6 Mm Tubito De Contacto Al D.1,6 Mm	742161
5	Isolante Diffusore Gas Douille Isolante Gas Diffuser Insulation Gasdiffusor Isolierteil Aislador Difusor Gas	722593
6	Ugello Conico Buse Conique Conical Nozzle Konische Duese Inyector Conico	722585
6	Ugello Puntatura Buse Pointage Spot Welding Nozzle Punktschweissduese Inyector Por Puntos	722594
6	Ugello Cilindrico Buse Cylindrique Cylindrical Nozzle Zylindrische Duese Inyector Cilindrico	722595
7	Nipples Ferma Guaina Nipples Serre Gaine Wire Guide Locking Nipples Drahtseelekllemnippel Nipples De Bloqueo Vaina	722598
7	Nippel Ferma Guaina Nippel Serre Gaine Wire Guide Locking Nipples Drahtseelekllemnippel Nippel De Bloqueo Vaina	722599
8	Tubetto Ferma Guaina Tuyau Serre Gaine Wire Guide Locking Tube Drahtseeleklmmrohr Tubito De Bloqueo Vaina	722600
9	Anello Or Bague Or Or Ring Or Ring Anillo Or	722601
9	Anello Or Anneau Or Or Ring Or Ring Anillo Or	722606
10	Rondella Isolante Rondelle Isolante Insulating Washer Isolierschraube Arandela Aislante	722603

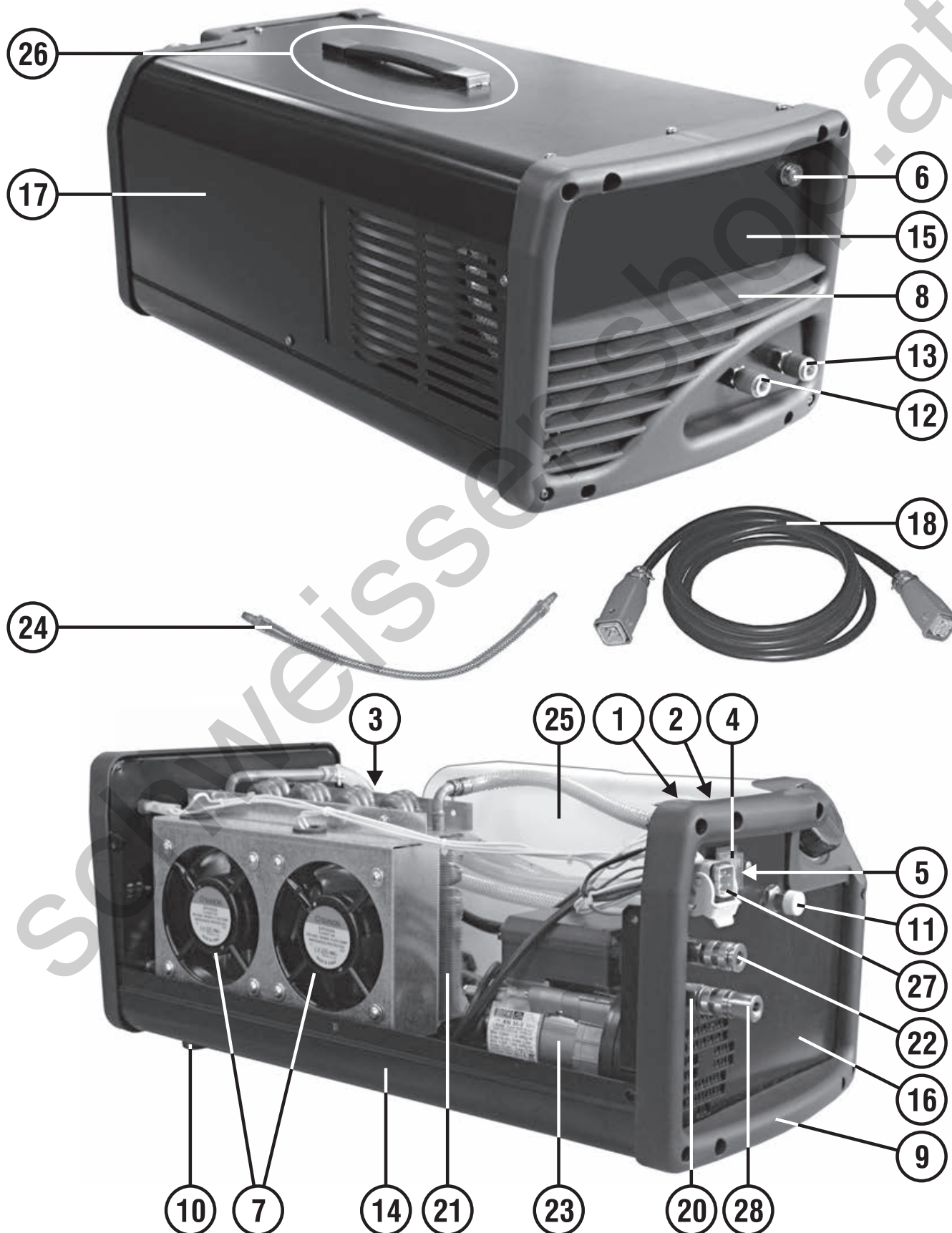
REF.	ELENCO PEZZI RICAMBIO TORCIA LISTE PIECES DETACHEES TORCHE SPARE PARTS LIST TORCH ERSATZTEILLISTE SCHAUCHPAKET PIEZAS DE REPUESTO ANTORCHA	CODICE CODE CODE
13	Fascetta Collier Hose Ring Schelle Cintura	232114
14	Riduzione Innesti Rapidi Reducteur Reduction Schnelle Kupplungreduktion Reduccion Inyertos Rapidos	722608
21	Cavo Acqua/corrente Mt.3 Cable Eau 3 M Water Pipe 3M Wasser Kabel 3M Cabel Por Agua 3M	722615
24	Corpo Torcia Posteriore Partie Torche Posterieure Back Torch Part Hinterschlauchpaket Cuerpo De Antorcha Posterior	722619
25	Copri Adattatore Completo Couvre Adaptateur Complet Complete Adaptor Cover Brennerkupplungdeckel Proteccion De Enganche	722621
26	Pulsante Poussoir Pushbutton Druckknopf Pulsador	722677
28	Lancia Lance Swan Neck Brennerhals Encorvado	722708
29	Supporto Tubetto Contatto Suport Tube Contact Contact Tip Holder Kontaktroehrsentraeger Sosten Tubito De Contacto	722709
-	Torcia 3m Torche 3m Torch 3m Schlauchpaket 3m Antorcha 3m	722625
-	Torcia 5m Torche 5m Torch 5m Schlauchpaket 5m Antorcha 5m	722683

ELENCO PEZZI DI RICAMBIO  
 LISTE PIECES DETACHEES  
 SPARE PARTS LIST  
 ERSATZTEILLISTE  
 PIEZAS DE REPUESTO

G.R.A. 3000

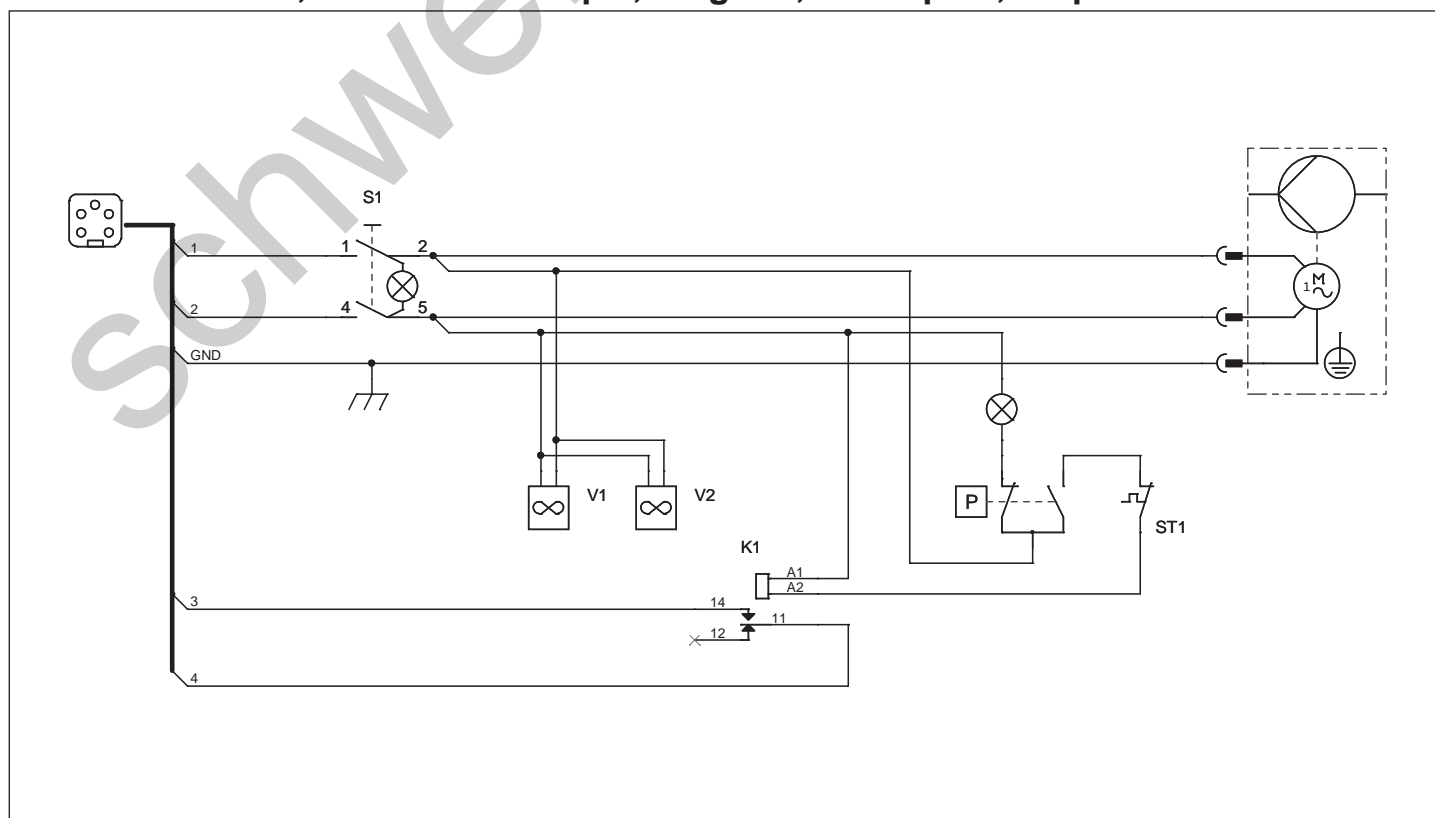


Esplso macchina, Dessin appareil, Machine drawing, Explosions Zeichnung des Geräts, Diseño seccionado maquina.



REF.	ELENCO PEZZI DI RICAMBIO PIECES DETACHEES SPARE PARTS LIST ERSATZTEILLISTE PIEZAS DE REPUESTO	CODICE CODE KODE	REF.	ELENCO PEZZI DI RICAMBIO PIECES DETACHEES SPARE PARTS LIST ERSATZTEILLISTE PIEZAS DE REPUESTO	CODICE CODE KODE	REF.	ELENCO PEZZI DI RICAMBIO PIECES DETACHEES SPARE PARTS LIST ERSATZTEILLISTE PIEZAS DE REPUESTO	CODICE CODE KODE
1	Base Base Basis Basis Base	112482	13	Attacco Rapido Blu Embout Rapide Blue Quick Connection Blue Schnellanschluss Blau Enchufe Blue	602297	26	Kit Maniglia Kit Poignee Kit Handle Kit Handgriff Kit Manija	990398
2	Rele' Relais Relais Relais	116154	14	Fondo Chassis Bottom Bodenteil Fondo	645385	27	Kit Cablaggio + Connettore Kit Cable + Prise Socket + Cable Kit Steckdose + Kabel Kit Kit Cable + Enchufe	990903
3	Pressostato Pressostat Pressure Switch Druckanzeige Presostato	121750	15	Frontale Partie Frontal Front Panel Geraetefront Frontal	649990	28	Kit Tappo Kit Bouchon Cap Kit Stopfen Kit Kit Tapon	980579
4	Copri Interruttore Couvre Interrupteur Switch Cover Schalterdeckel Cubre Interruptor	122353	16	Retro Partie Arriere Back Panel Rueckseite Trasera	649991			
5	Interruttore Interrupteur Switch Schalter Interruptor	122381	17	Mantello Capot Cover Deckel Panel De Cobertura	651130			
6	Lampada Gialla Temoin Lumineux Jaune Yellow Light Gelbe Kontrollampe Piloto Amarillo	122707	18	Cavo Alimentazione Da Generatore Cable Alimentation Du Generateur Mains Cable From Power Source Netzkabel Von Stromquelle Cable Alimentador De Generator	124124			
7	Ventilatore Ventilateur Fan Ventilator Ventilador	152101	20	Attacco Rapido Embout Rapide Quick Connection Schnellanschluss Conexion Rapida	602033			
8	Frontale Gra Partie Frontal Gra Front Panel Gra Geraetefront Gra Frontal Gra	322840	21	Radiatore Radiateur Radiator Kuehler Radiador	602038			
9	Cornice Retro Gra Cadre Partie Arriere Gra Gra Back Side Frame Gra Rueckseiterahmen Marco Trasera Gra	322841	22	Attacco Rapido Embout Rapide Quick Connection Schnellanschluss Enchufe	602131			
10	Piedino Embout Foot Fuss Pie	323001	23	Elettropompa Pompe Electrique Electric Pump Elektropump Bomba Electrica	602259			
11	Valvola Vanne Valve Ventil Valvula	602261	24	Adattatore Adapteur Adapter Zahnrad Adaptador	723223			
12	Attacco Rapido Rosso Embout Rapide Rouge Quick Connection Red Schnellanschluss Rot Enchufe Roja	602296	25	Kit Serbatoio 8L Kit Reservoir 8L 8L Tank Kit 8L Behaelter Kit Kit Tanque 8L	980577			

### Schema elettrico, Schéma électrique, Diagram, Schaltplan, Esquema de conexiones.



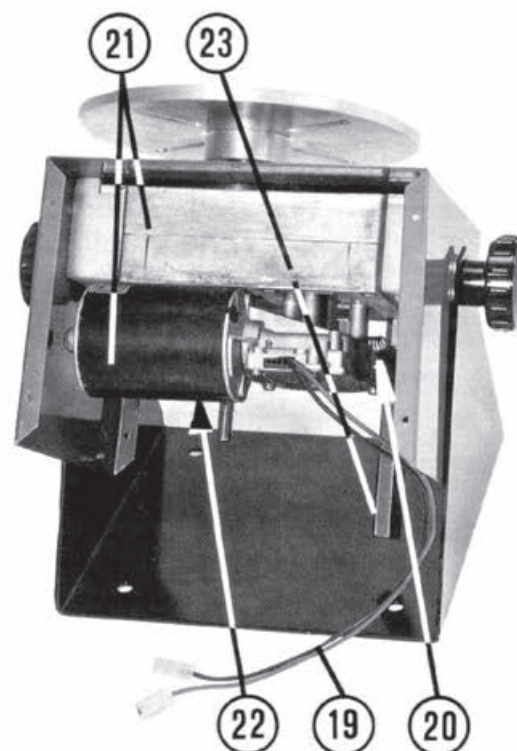
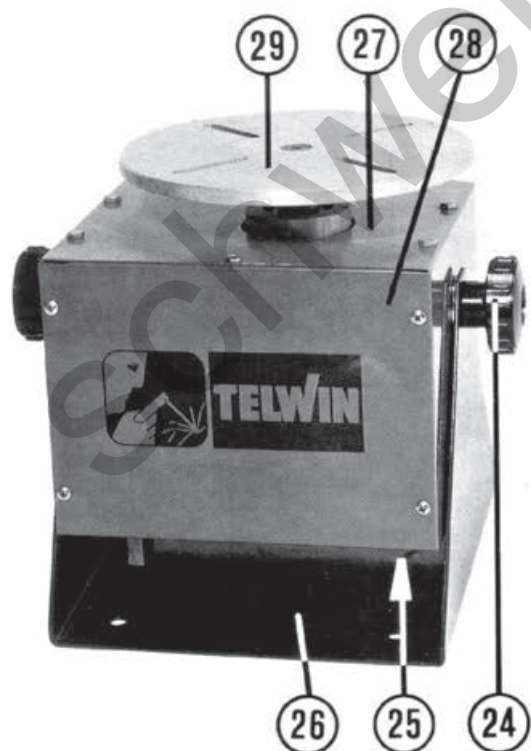
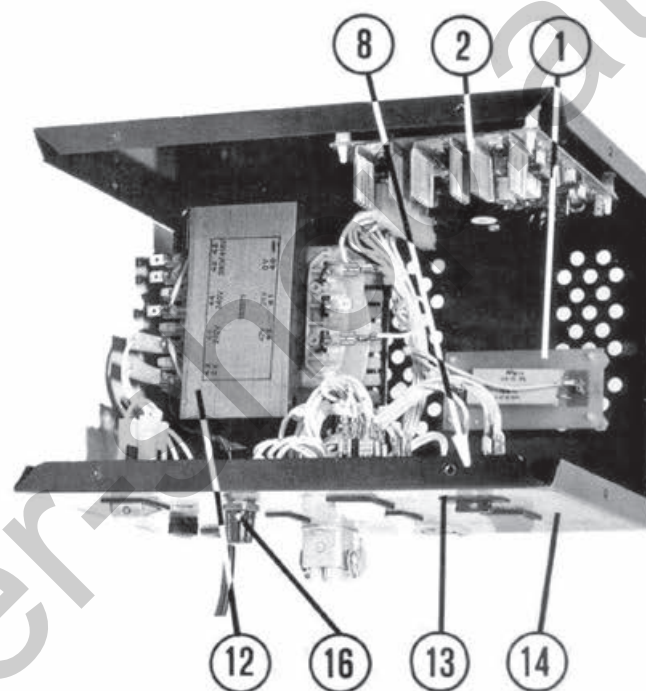
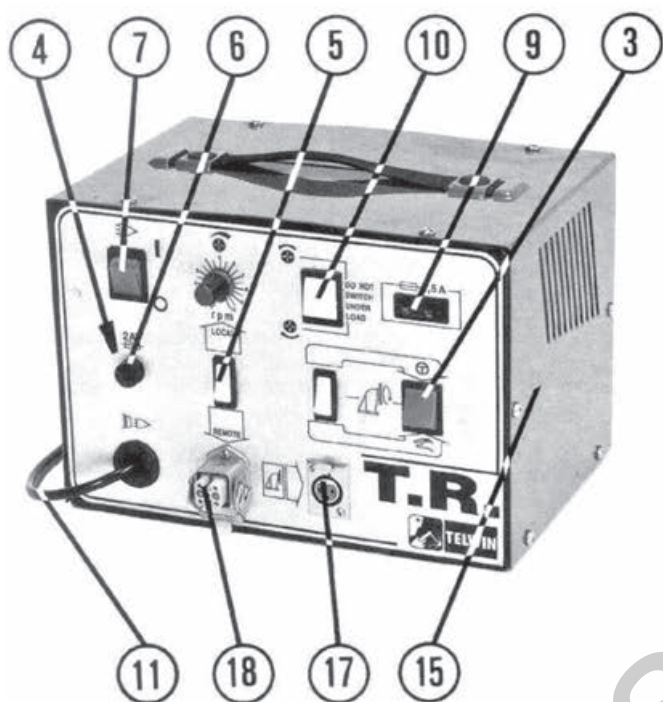


ELENCO PEZZI DI RICAMBIO  
 LISTE PIECES DETACHEES  
 SPARE PARTS LIST  
 ERSATZTEILLISTE  
 PIEZAS DE REPUESTO

## TAVOLA ROTANTE

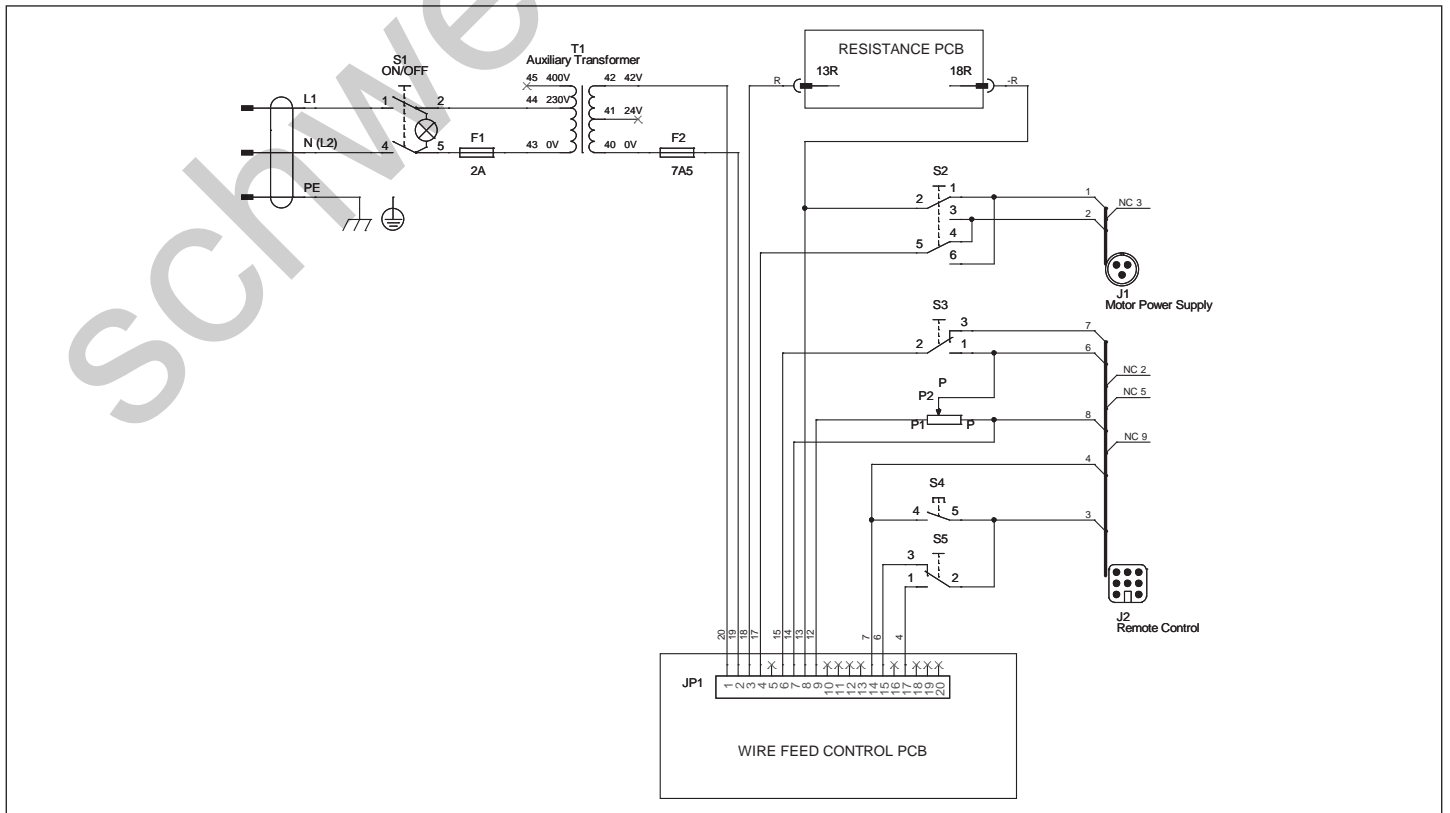


Esplodo macchina, Dessin appareil, Machine drawing, Explosions Zeichnung des Geräts, Diseño seccionado maquina.



REF.	ELENCO PEZZI DI RICAMBIO PIECES DETACHEES SPARE PARTS LIST ERSATZTEILLISTE PIEZAS DE REPUESTO	CODICE CODE KODE	REF.	ELENCO PEZZI DI RICAMBIO PIECES DETACHEES SPARE PARTS LIST ERSATZTEILLISTE PIEZAS DE REPUESTO	CODICE CODE KODE	REF.	ELENCO PEZZI DI RICAMBIO PIECES DETACHEES SPARE PARTS LIST ERSATZTEILLISTE PIEZAS DE REPUESTO	CODICE CODE KODE
1	Scheda Resistenze Traino Platine Resistance Devidoir Wire Feed Resistance Card Drahtvorschub Widerstand Karte Tarjeta Resistencia Alim. De Hilo	114637	13	Portafusibile Portefusible Fuseholder Sicherungshalter Porte Fusible	322238	25	Pressacavo Presse Cable Cable Bushing Kabelhalter Prensa Cable	322112
2	Kit Scheda Controllo Traino 4T Kit Carte Controle De Devidoir 4T 4T Wire Feeder Control Board Kit 4T Drahtvorschub Steuerungskarte Kit Kit Tarjeta Control Alimentador Hilo 4T	980670	14	Fondo Chassis Bottom Bodenteil Fondo	644061	26	Supporto Support Holder Halterung Sosten	644052
3	Pulsante Poussoir Pushbutton Druckknopf Pulsador	121191	15	Mantello Capot Cover Deckel Panel De Cobertura	650013	27	Mantello Capot Cover Deckel Panel De Cobertura	650014
4	Fusibile Fusible Fuse Sicherung Fusible	122437	16	Kit Manopola Kit Poignee Switch Knob Kit Schaltergriff Kit Kit Manija	990328	28	Fondo Chassis Bottom Bodenteil Fondo	655598
5	Deviatore Gareur Switch Schalter Interruptor	122400	17	Presca Prise Socket Steckdose Tomacorriente	122744	29	Piatto Girevole Table Tournante Turning Table Schweissdrehtisch Mesa Giratoria	691001
6	Portafusibile Porte Fusible Fuse Holder Sicherungshalter Porta Fusible	122159	18	Kit Presca Kit Prise Socket Kit Steckdosekit Kit Tomacorriente	990330	30	Maniglia Poignee Handle Handgriff Manija	312009
7	Interruttore Interrupteur Switch Schalter Interruptor	122725	19	Cavo Collegamento Cable De Connection Connection Cable Anschlusskabel Cable Conexion	123216			
8	Portafusibile Support Fusible Fuse Holder Sicherungshalter Soporte Fusible	122589	20	Treccia Rame Fil Cuivre Copper Wire Kupferdraht Hilo Sulfitado	133180			
9	Fusibile Fusible Fuse Sicherungsdraht Fusible	122742	21	Motore + Ingranaggio Moteur + Engrenage Motor + Gear Motor + Zahnrad Motor + Engranaje	153030			
10	Deviatore Gareur Switch Schalter Interruptor	122745	22	Collare Per Collegamento Treccia Collier Pour Branchement Tresse Plait Connection Collar Band Fuer Flechtenanschluss Collar Para Conexion De Trenza	252006			
11	Cavo Alim. 3G0.75 1.5M Spina Schuko Cable Al. 3G0.75 1.5M Fiche Schuko Mains Cable 3G0.75 1.5M Schuko Plug Netzkabel 3G0.75 1.5M Schuko Steck. Cable Alim. 3G0.75 1.5M Esp. Schuko	132085	23	Esagono Per Collegamento Massa Hexagone Pour Branchement Masse Work Cable Connection Hexagon Sechseck Fuer Masseanschluss Hexagono Para Conexion De Masa	252007			
12	Trasformatore Ausiliario Transformateur Auxiliaire Auxiliary Transformer Hilfstransformator Transformador Auxiliar	164269	24	Volantino Volant Handwheel Handrad Volante	312098			

### Schema elettrico, Schéma électrique, Diagram, Schaltplan, Esquema de conexiones.



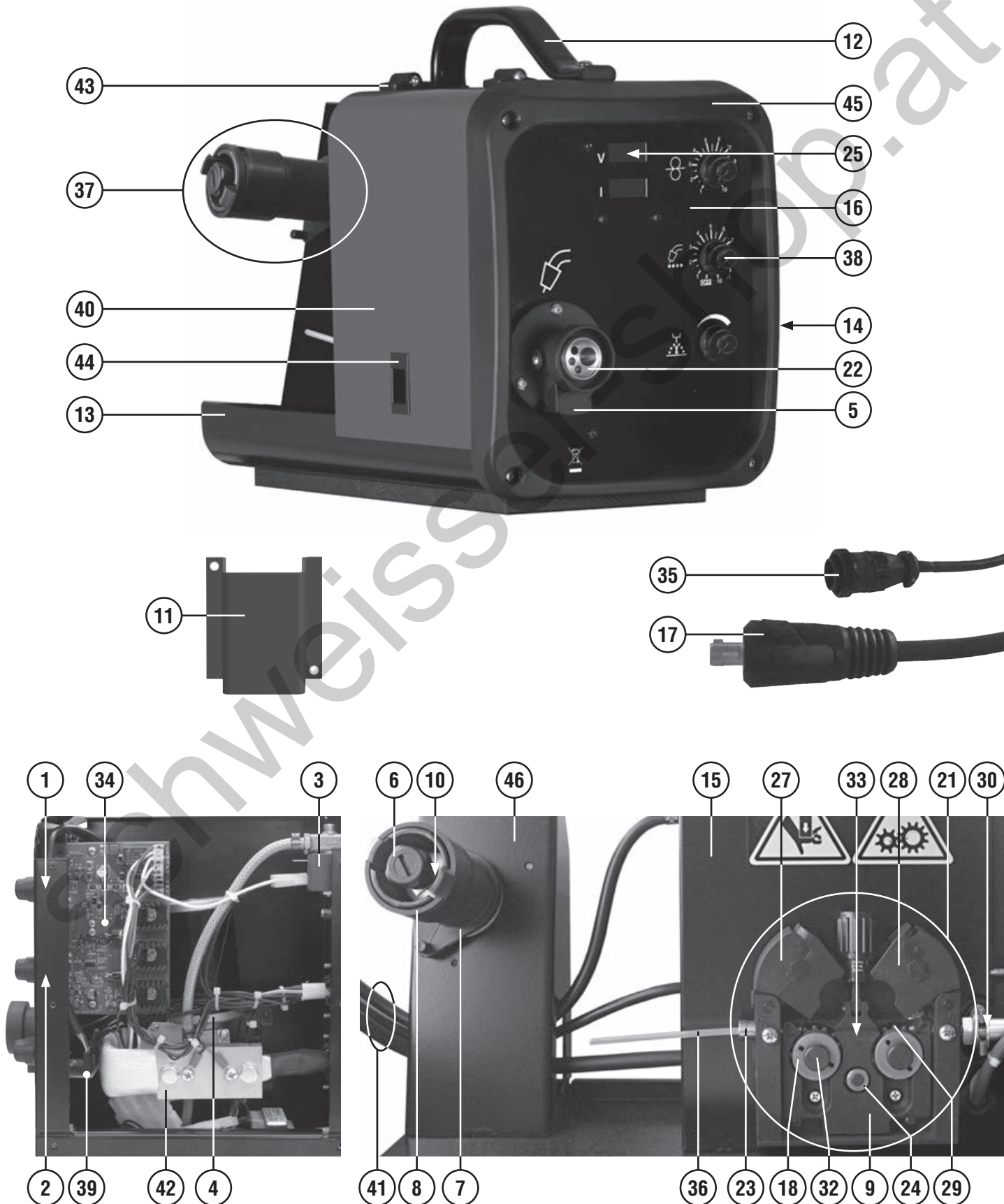


ELENCO PEZZI DI RICAMBIO  
 LISTE PIECES DETACHEES  
 SPARE PARTS LIST  
 ERSATZTEILLISTE  
 PIEZAS DE REPUESTO

# TX70 TRAINAFILO



Esplodo macchina, Dessin appareil, Machine drawing, Explosions Zeichnung des Geräts, Diseño seccionado maquina.

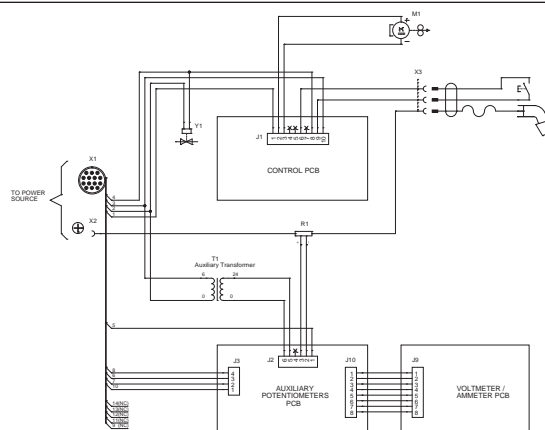


REF.	ELENCO PEZZI DI RICAMBIO PIECES DETACHEES SPARE PARTS LIST ERSATZTEILLISTE PIEZAS DE REPUESTO	CODICE CODE KODE
1	Potenzionmetro Potentiometre Potentiometer Potenciometro	116411
2	Potenzionmetro Potentiometre Potentiometer Potenciometro	113574
3	Elettrovalvola Electrovanne Electro-valve Elektroventil Electrovalvola	122682
4	Motore Moteur Motor Motor	153033
5	Protezione Attacco Torcia Support Isolant Torche Torch Connection Protection Brennersolierlager Sosten Isolator Antorcha	312105
6	Volantino Per Aspo Volant Pour Support Bobine Reel Handwheel Wicklerhandrad Volant Por Aspa	312137
7	Aspo Support Bobine Reel Wickler Aspa	322081
8	Distanziale Entretoise Spacer Abstandstueck Anillo Por Distanciar	322180
9	Protezione Protection Cover Deckel Proteccion	322814
10	Molla Per Aspo Ressort Pour Support Bobine Reel Spring Wicklerfeder Muelle Por Aspa	452057
11	Gancio Appendi Torcia Accrocheur Torche Torch Hook Haken Fuer Brenner Gancho Fijacion Antorcha	644444
12	Maniglia Poignee Handle Handgriff Manija	645153
13	Fondo Chassis Bottom Bodenteil Fondo	645689
14	Mantello Capot Cover Deckel Panel De Cobertura	655411
15	Retro Partie Arriere Back Panel Rueckseite Trasera	645687
16	Frontale Partie Frontal Front Panel Geräetefront Frontal	642445

REF.	ELENCO PEZZI DI RICAMBIO PIECES DETACHEES SPARE PARTS LIST ERSATZTEILLISTE PIEZAS DE REPUESTO	CODICE CODE KODE
17	Spina Dinse Dx 70 Prise Dix Dx 70 Dinse Plug Dx 70 Dinse Stecker Dx 70 Enchufe Dinse Dx 70	712041
18	Rullino D. 0,6-0,8 Mm Fe Galet D. 0,6-0,8 Mm Fe Feed Roll D. 0,6-0,8 Mm Fe Vorschubrolle D. 0,6-0,8 Mm Fe Roldana D. 0,6-0,8 Mm Fe	722225
19	Rullino D. 0,8-1 Mm Fe Galet D. 0,8-1 Mm Fe Feed Roll D. 0,8-1 Mm Fe Vorschubrolle D. 0,8-1 Mm Fe Roldana D. 0,8-1 Mm Fe	722227
20	Rullino D. 1,2-1,6 Mm Fe Galet D. 1,2-1,6 Mm Fe Feed Roll D. 1,2-1,6 Mm Fe Vorschubrolle D. 1,2-1,6 Mm Fe Roldana D. 1,2-1,6 Mm Fe	722241
21	Traino 4 Rulli Devidoir 4 Rouleaux 4 Roll Wirefeeder 4 RÄder Drahtvorschub Alimendator De Hilo 4 Rodillos	981928
22	Attacco Torcia Attelage Torche Torch Connection Schlauchpaketanschluss Enghanche Antorcha	723067
23	Entrata Guidafile Entree Guide Fil Wire Guide Inlet Drahtfuehrungseeeleingang Entrata Vaina Guidera Alambre	742064
24	Adattatore Adapteur Adapter Zahnrad Adaptador	742166
25	Scheda Voltmetro Amperometro Platine Voltmetre Amperemetre Voltmeter Amperemeter Board Voltmeter-amperemeterkarte Tarjeta Voltmetro Amperimetro	117300
26	Rullino D. 0,8-1 Mm Al Gmm Alet D. 0,8-1 Mm Al Feed Roll D. 0,8-1 Mm Mm Al Vorschubrolle D. 0,8-1 Mm Al Roldana D. 0,8-1 Mm Al	742304
27	Ancora Controrullino Sinistra Ancre Contre-galet Gauche Left Anchor For Pressure Roller Linker Anker Für Gegenrolle Ancora Izquierda Para Contra Roldana	981929
28	Ancora Controrullino Destra Ancre Contre-galet Droit Right Anchor For Pressure Roller Rechter Anker Für Gegenrolle Ancora Derecha Para Contra Roldana	981930
29	Ingranaggio Motore Engrenage Motor Motor Drive Gear Motorszahnrad Engranaje Motor	742348
30	Tubo Capillare Ø 2X5 Tuyau Capillaire Ø 2X5 Wire Conduit Ø 2X5 Kapillarohr Ø 2X5 Tubo Capilar Ø 2X5	722358
31	Rullino D. 1-1,2 Mm Fe Galet D. 1-1,2 Mm Fe Feed Roll D. 1-1,2 Mm Fe Vorschubrolle D. 1-1,2 Mm Fe Roldana D. 1-1,2 Mm Fe	742366
32	Vite Bloccarullino Vis Ferme Galet Rollerfixing Screw Rollerhalterschraube Tomillo Bloque Roldana	742397

REF.	ELENCO PEZZI DI RICAMBIO PIECES DETACHEES SPARE PARTS LIST ERSATZTEILLISTE PIEZAS DE REPUESTO	CODICE CODE KODE
33	Ingranaggio Engrenages Gears Zahnrad Engranaje	742590
34	Kit Scheda Controllo Timer Kit Carte Controle Timer Timer Control Pcb Kit Timer Steuerungskarte Kit Kit Tarieta Control Timer	980714
35	Kit Connettore 14 Contatti Kit Connecteur 14 Contacts 14 Contacts Connector Kit Kit 14 Kontakte Verbinder Kit Conectador 14 Contactos	990028
36	Kit Guaina Entrata Motore Kit Gaine Entree Moteur Gas Hose Kit Drahtfuehrungselekit Kit Vaina Guidera Alambre	990097
37	Kit Aspo Kit Support Bobine Reel Kit Wickler Kit Kit Aspa	990264
38	Manopola Poignee Knob Griff Manija	121424
39	Scheda Potenzionmetro Platine Potentiometre Potentiometer Module Potentiometerskarte Placa Potenciometro	117299
40	Sportello Guichet Door Tuer Portezuela	655412
41	Cablaggio Collegamento Cable De Connection Connection Cable Verbindungskabel Cable De Conexion	124837
42	Shunt Per Amperometro Shunt Pour Amperemetre Shunt For Ammeter Shunt Fuer Amperemeter Shunt Para Amperometro	152254
43	Assieme Cerniera Charniere Set Hinge Set Schamier Set Bisagra Set	312382
44	Chusura A Slitta Fermeture Sliding Shutter Verschluss Cierre Plastico	322487
45	Cornice Cadre Frame Rahmen Marco	322648
46	Staffa Bride Bracket Buegel Estribo	645157

## Schema elettrico, Schéma électrique, Diagram, Schaltplan, Esquema de conexiones.

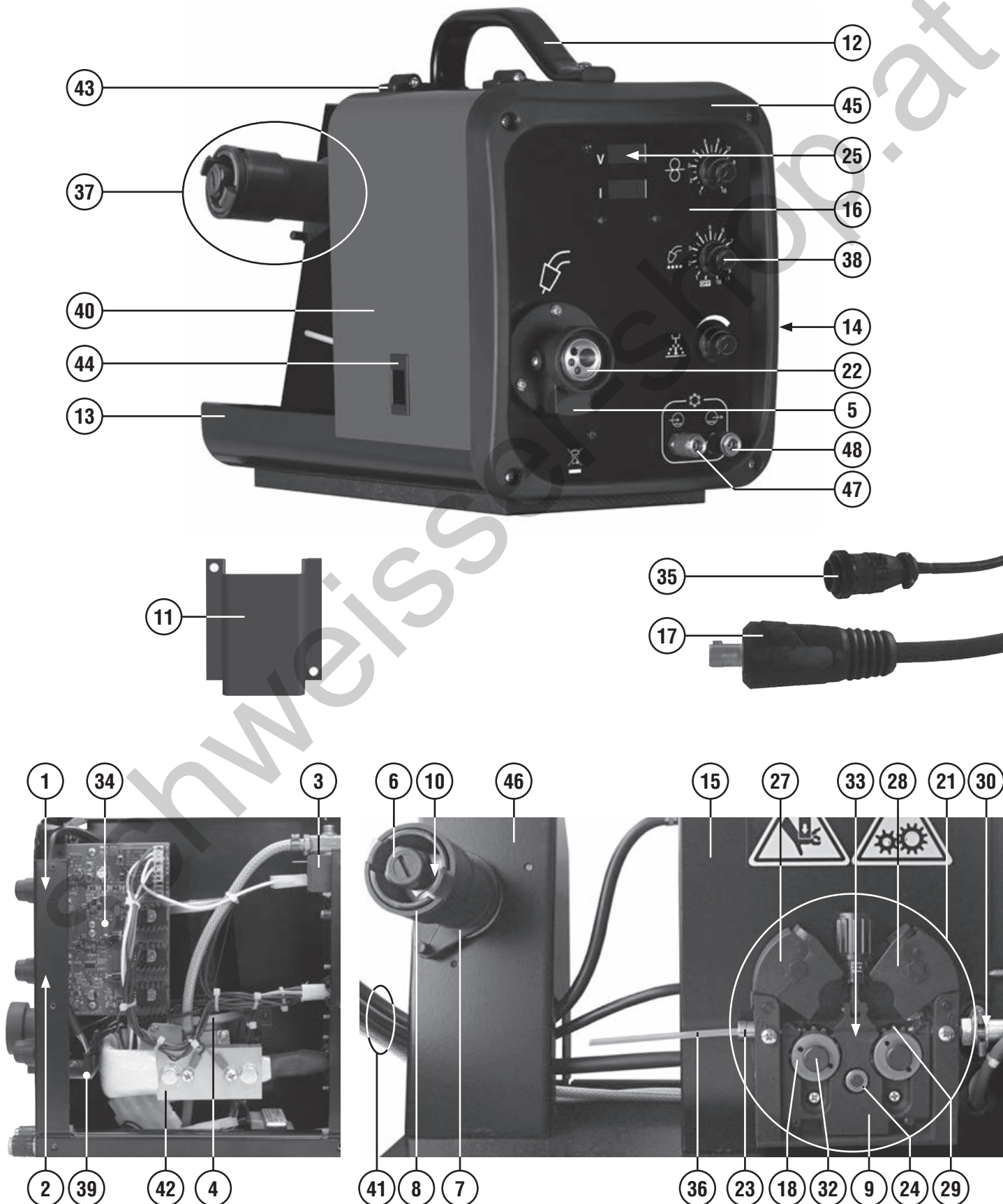


ELENCO PEZZI DI RICAMBIO  
 LISTE PIECES DETACHEES  
 SPARE PARTS LIST  
 ERSATZTEILLISTE  
 PIEZAS DE REPUESTO

# TX70 TRAINAFILO AQUA

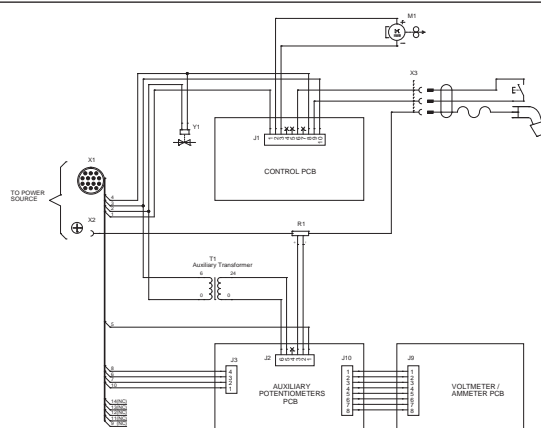


Esplodo macchina, Dessin appareil, Machine drawing, Explosions Zeichnung des Geräts, Diseño seccionado maquina.



REF.	ELENCO PEZZI DI RICAMBIO PIECES DETACHEES SPARE PARTS LIST ERSATZTEILLISTE PIEZAS DE REPUESTO	CODICE CODE KODE	REF.	ELENCO PEZZI DI RICAMBIO PIECES DETACHEES SPARE PARTS LIST ERSATZTEILLISTE PIEZAS DE REPUESTO	CODICE CODE KODE	REF.	ELENCO PEZZI DI RICAMBIO PIECES DETACHEES SPARE PARTS LIST ERSATZTEILLISTE PIEZAS DE REPUESTO	CODICE CODE KODE
1	Potenzionmetro Potentiometre Potentiometer Potenciometro	116411	17	Spina Dinse Dx 70 Prise Dix Dx 70 Dinse Plug Dx 70 Dinse Stecker Dx 70 Enchufe Dinse Dx 70	712041	33	Ingranaggio Engrenages Gears Zahnrad Engranaje	742590
2	Potenzionmetro Potentiometre Potentiometer Potenciometro	113574	18	Rullino D. 0,6-0,8 Mm Fe Galet D. 0,6-0,8 Mm Fe Feed Roll D. 0,6-0,8 Mm Fe Vorschubrolle D. 0,6-0,8 Mm Fe Roldana D. 0,6-0,8 Mm Fe	722225	34	Kit Scheda Controllo Timer Kit Carte Controle Timer Timer Control Pcb Kit Timer Steuerungskarte Kit Kit Tarieta Control Timer	980714
3	Elettrovalvola Electrovanne Electro-valve Elektroventil Electrovalvola	122682	19	Rullino D. 0,8-1 Mm Fe Galet D. 0,8-1 Mm Fe Feed Roll D. 0,8-1 Mm Fe Vorschubrolle D. 0,8-1 Mm Fe Roldana D. 0,8-1 Mm Fe	722227	35	Kit Connettore 14 Contatti Kit Connecteur 14 Contacts 14 Contacts Connector Kit Kit 14 Kontakte Verbinder Kit Conectador 14 Contactos	990028
4	Motore Moteur Motor Motor	153033	20	Rullino D. 1,2-1,6 Mm Fe Galet D. 1,2-1,6 Mm Fe Feed Roll D. 1,2-1,6 Mm Fe Vorschubrolle D. 1,2-1,6 Mm Fe Roldana D. 1,2-1,6 Mm Fe	722241	36	Kit Guaina Entrata Motore Kit Gaine Entree Moteur Gas Hose Kit Drahtfuehrungsseelekit Kit Vaina Guidera Alambre	990097
5	Protezione Attacco Torcia Support Isolant Torche Torch Connection Protection Brennersolierlager Sosten Isolator Antorcha	312105	21	Traino 4 Rulli Devidoir 4 Rouleaux 4 Roll Wirefeeder 4 RÄder Drahtvorschub Alimendator De Hilo 4 Rodillos	981928	37	Kit Aspo Kit Support Bobine Reel Kit Wickler Kit Kit Aspa	990264
6	Volantino Per Aspo Volant Pour Support Bobine Reel Handwheel Wicklerhandrad Volant Por Aspa	312137	22	Attacco Torcia Attelage Torche Torch Connection Schlauchpaketanschluss Enghanche Antorcha	723067	38	Manopola Poignee Knob Griff Manija	121424
7	Aspo Support Bobine Reel Wickler Aspa	322081	23	Entrata Guidafile Entree Guide Fil Wire Guide Inlet Drahtfuehrungsseeleingang Entrata Vaina Guidera Alambre	742064	39	Scheda Potenzionmetro Platine Potentiometre Potentiometer Module Potentiometerskarte Placa Potenciometro	117299
8	Distanziale Entretoise Spacer Abstandstueck Anillo Por Distanciar	322180	24	Adattatore Adapteur Adapter Zahnrad Adaptador	742166	40	Sportello Guichet Door Tuer Portezuela	655412
9	Protezione Protection Cover Deckel Proteccion	322814	25	Scheda Voltmetro Amperometro Platine Voltmetre Amperemetre Voltmeter Amperemeter Board Voltmeter-amperemeterkarte Tarjeta Voltmetro Amperimetro	117300	41	Cablaggio Collegamento R.a. Cable De Connection R.a. Connection Cable R.a. Verbindungskabel R.a. Cable De Conexion R.a.	124838
10	Molla Per Aspo Ressort Pour Support Bobine Reel Spring Wicklerfeder Muelle Por Aspa	452057	26	Rullino D. 0,8-1 Mm Al Gmm Alet D. 0,8-1 Mm Al Feed Roll D. 0,8-1 Mm Mm Al Vorschubrolle D. 0,8-1 Mm Al Roldana D. 0,8-1 Mm Al	742304	42	Shunt Per Amperometro Shunt Pour Amperemetre Shunt For Ammeter Shunt Fuer Amperemeter Shunt Para Amperometro	152254
11	Gancio Appendi Torcia Accrocheur Torche Torch Hook Haken Fuer Brenner Gancho Fijacion Antorcha	644444	27	Ancora Controrullino Sinistra Ancre Contre-galet Gauche Left Anchor For Pressure Roller Linker Anker Für Gegenrolle Ancora Izquierda Para Contra Roldana	981929	43	Assieme Cerniera Charnière Set Hinge Set Scharnier Set Bisagra Set	312382
12	Maniglia Poignee Handle Handgriff Manija	645153	28	Ancora Controrullino Destra Ancre Contre-galet Droit Right Anchor For Pressure Roller Rechter Anker Für Gegenrolle Ancora Derecha Para Contra Roldana	981930	44	Chusura A Slitta Fermeture Sliding Shutter Verschluss Cierre Plastico	322487
13	Fondo Chassis Bottom Bodenteil Fondo	645689	29	Ingranaggio Motore Engrenage Motor Motor Drive Gear Motorszahnrad Engranaje Motor	742348	45	Cornice Cadre Frame Rahmen Marco	322648
14	Mantello Capot Cover Deckel Panel De Cobertura	655411	30	Tubo Capillare Ø 2X5 Tuyau Capillaire Ø 2X5 Wire Conduit Ø 2X5 Kapillarrohr Ø 2X5 Tubo Capilar Ø 2X5	722358	46	Staffa Bride Bracket Buegel Estribo	645157
15	Retro Partie Arriere Back Panel Rueckseite Trasera	645687	31	Rullino D. 1-1,2 Mm Fe Galet D. 1-1,2 Mm Fe Feed Roll D. 1-1,2 Mm Fe Vorschubrolle D. 1-1,2 Mm Fe Roldana D. 1-1,2 Mm Fe	742366	47	Attacco Rapido Rosso Embout Rapide Rouge Quick Connection Red Schnellanschluss Rot Enchufe Roja	602296
16	Frontale Partie Frontal Front Panel Geräetefront Frontal	642445	32	Vite Bloccarullino Vis Ferme Galet Rollerfixing Screw Rollerhalterschraube Tornillo Bloque Roldana	742397	48	Attacco Rapido Blu Embout Rapide Blue Quick Connection Blue Schnellanschluss Blau Enchufe Blue	602297

### Schema elettrico, Schéma électrique, Diagram, Schaltplan, Esquema de conexiones.



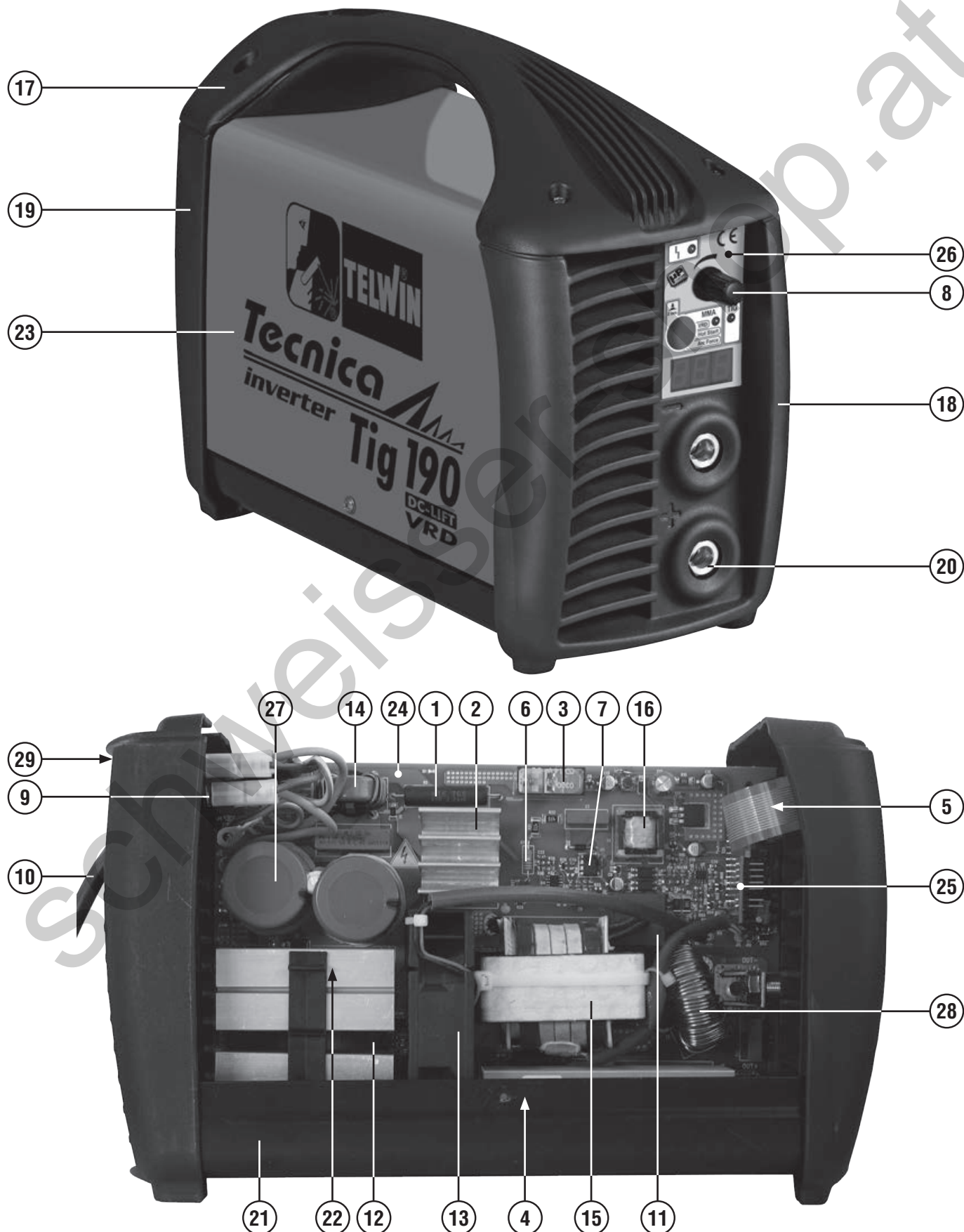


ELENCO PEZZI DI RICAMBIO  
 LISTE PIECES DETACHEES  
 SPARE PARTS LIST  
 ERSATZTEILLISTE  
 PIEZAS DE REPUESTO

## TECNICA TIG 190 DC-LIFT VRD

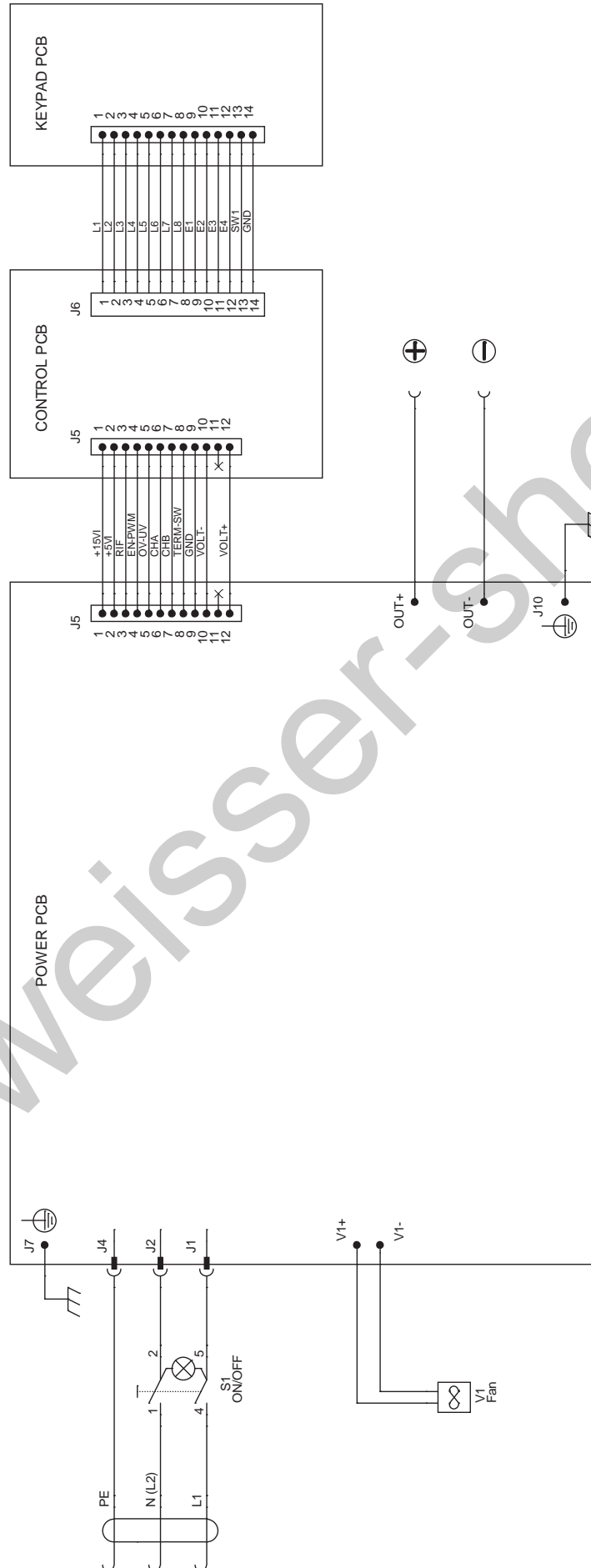


Esploso macchina, Dessin appareil, Machine drawing, Explosions Zeichnung des Geräts, Diseño seccionado maquina.









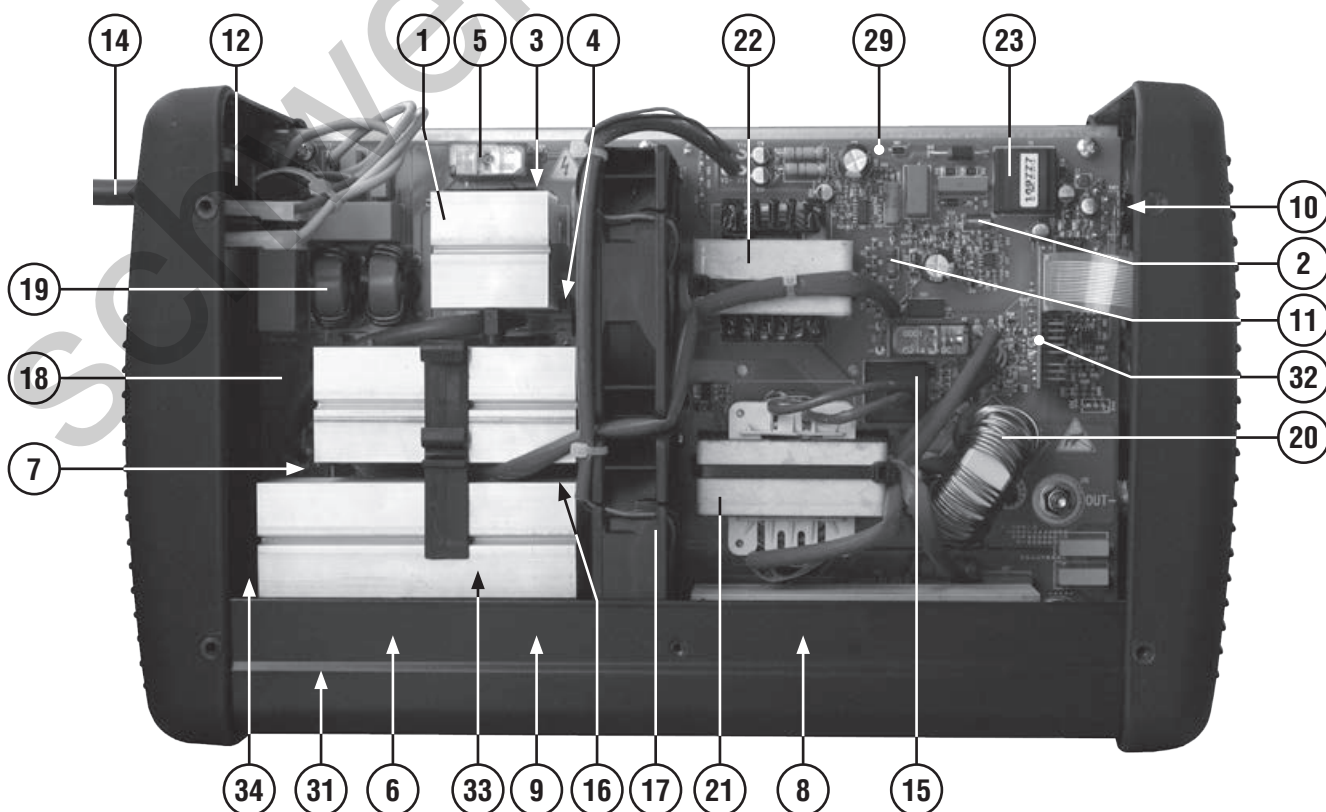


ELENCO PEZZI DI RICAMBIO  
 LISTE PIECES DETACHEES  
 SPARE PARTS LIST  
 ERSATZTEILLISTE  
 PIEZAS DE REPUESTO

ADVANCE 227 MV/PFC TIG DC-LIFT VRD

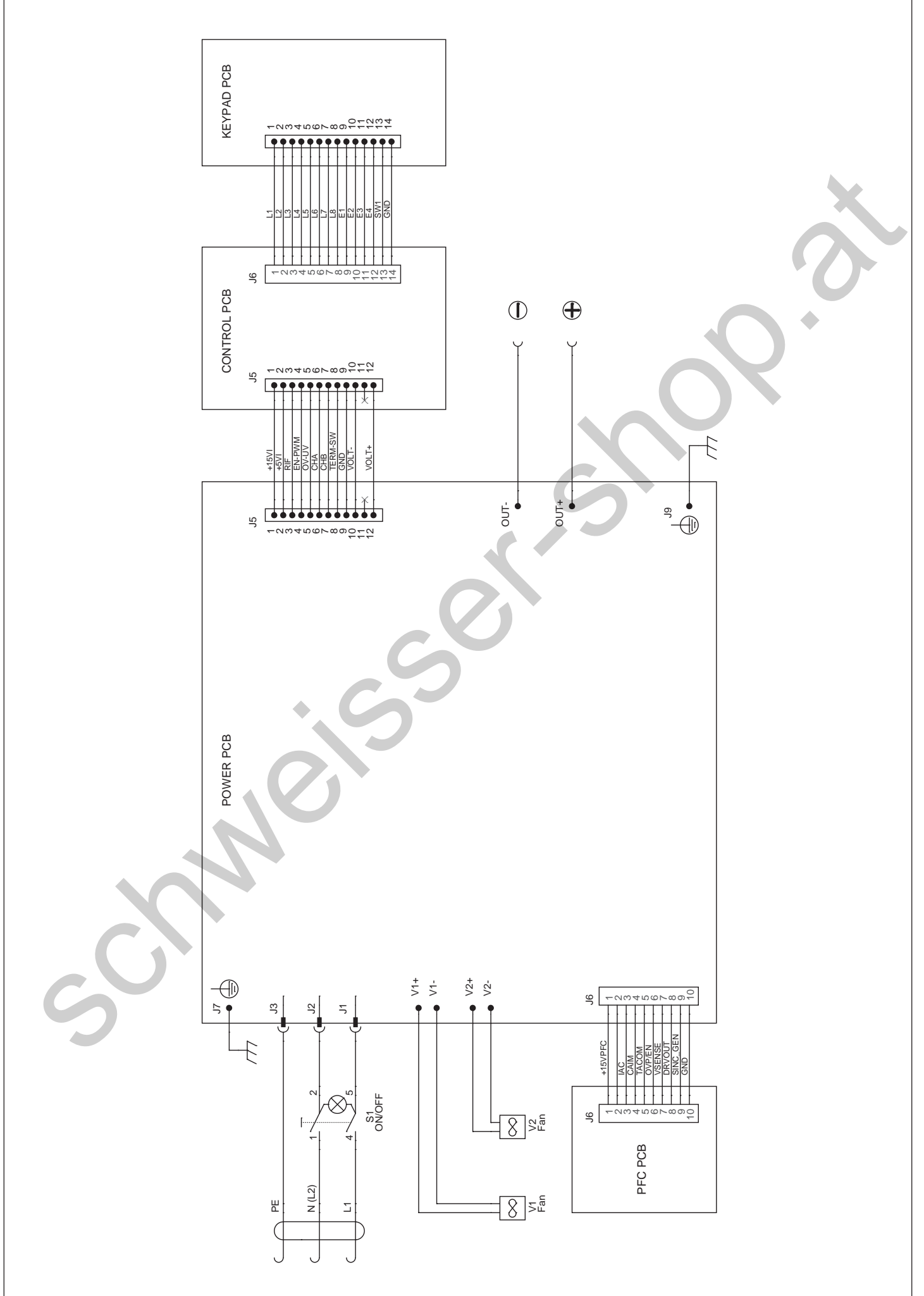


Esploro macchina, Dessin appareil, Machine drawing, Explosions Zeichnung des Geräts, Diseño seccionado maquina.









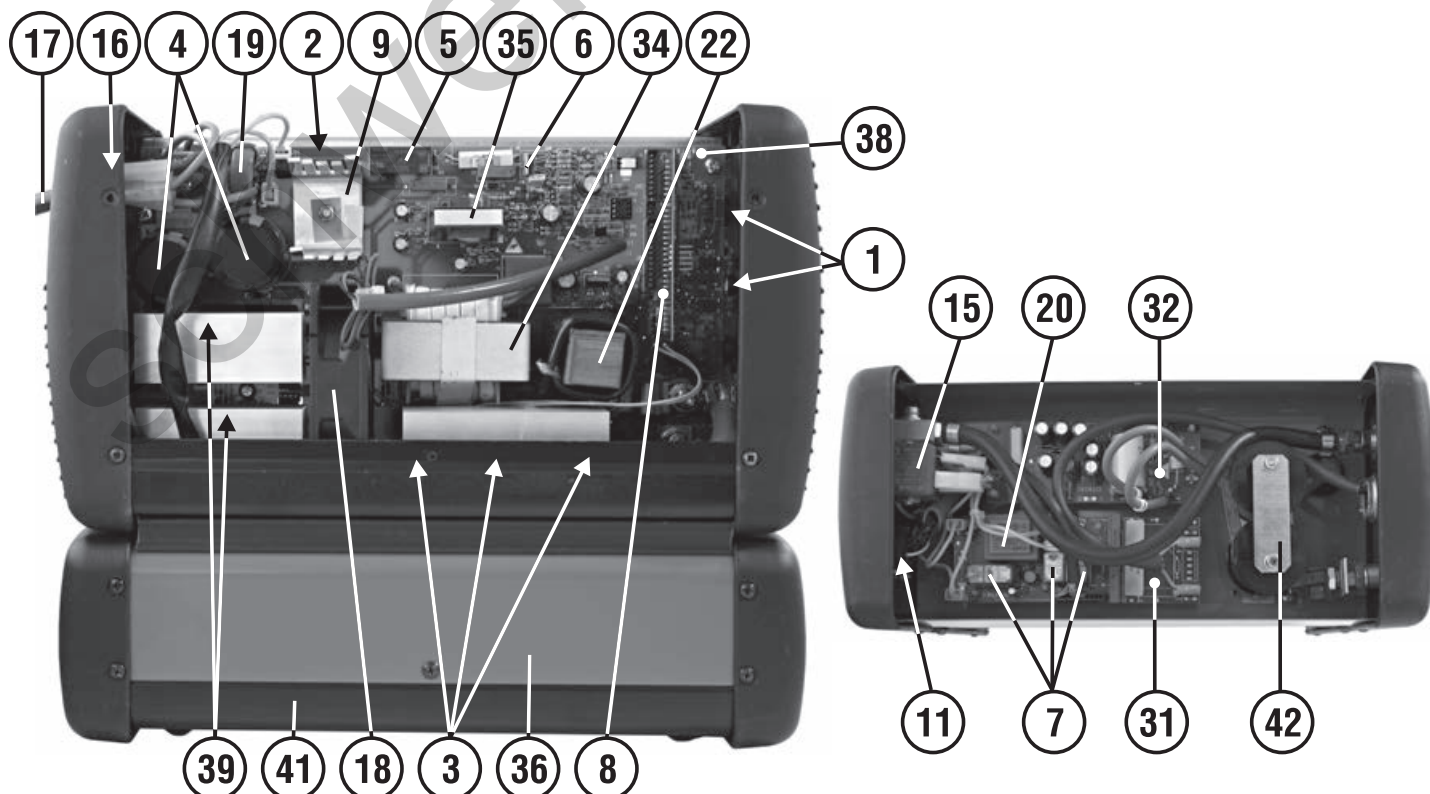


ELENCO PEZZI DI RICAMBIO  
 LISTE PIECES DETACHEES  
 SPARE PARTS LIST  
 ERSATZTEILLISTE  
 PIEZAS DE REPUESTO

# TECHNOLOGY TIG 185 DC-HF/LIFT



Esplodo macchina, Dessin appareil, Machine drawing, Explosions Zeichnung des Geräts, Diseño seccionado maquina.

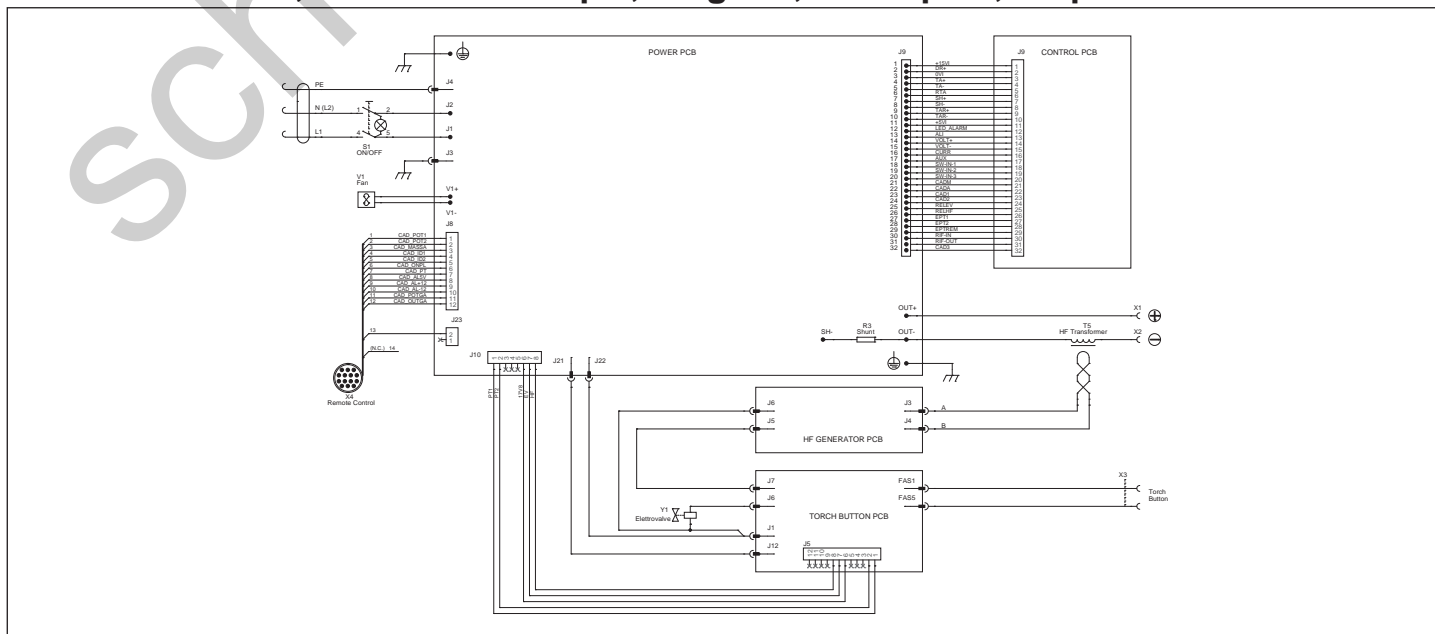


REF.	ELENCO PEZZI DI RICAMBIO PIECES DETACHEES SPARE PARTS LIST ERSATZTEILLISTE PIEZAS DE REPUESTO	CODICE CODE KODE
1	Potenzometro Potentiometre Potentiometer Potenciometer	112017
2	Resistenza Resistance Resistance Widerstand Resistencia	112048
3	Diode Diode Diode Diode Diode	112948
4	Condensatore Condensateur Capacitor Kondensator Condensador	113122
5	Rele' Relais Relais Relais Relais	113233
6	Pwm Controller Pwm Controller Pwm Controller Pwm Controller Pwm Controller	111199
7	Rele' Relais Relais Relais Relais	113493
8	Kit Scheda Controllo Kit Carte Controle Control Board Kit Steuerungskarte Kit Kit Tarjeta Control	980250
9	Raddrizzatore Redresseur Rectifier Gleichrichter Rectificador	116346
10	Cablaggio Presa Cable Prix Socket Cable Steckdosekabel Cable Enchufe	120514
11	Cablaggio Controllo Cable De Controle Control Cable Kontrollkabel Cable De Control	120513
12	Manopola Potenzometro Poignee Pour Potentiometre Knob For Potentiometer Potentiometergriff Malja Por Resist.electr.variable	121064
13	Deviatore Gareur Switch Schalter Interruptor	121192
14	Deviatore Gareur Switch Schalter Interruptor	121193

REF.	ELENCO PEZZI DI RICAMBIO PIECES DETACHEES SPARE PARTS LIST ERSATZTEILLISTE PIEZAS DE REPUESTO	CODICE CODE KODE
15	Elettrovalvola Electrovanne Electrovalve Elektroventil Electrovalvula	122035
16	Interruttore Interrupteur Switch Schalter Interruptor	122381
17	Cavo Alim. 3G1.5 2 M Spina Schuko Cable Alim. 3G1.5 2 M Fiche Schuko Mains Cable 3G1.5 2 M Schuko Plug Netzkabel 3G1.5 2 M Schuko Stecker Cable Alim. 3G1.5 2 M Espina Schuko	132155
18	Ventilatore Ventilateur Fan Ventilator Ventilador	152006
19	Induttanza Filtro Inductance Filter Filter Inductance Filter Drossel Induccion Filtro	164741
20	Trasformatore Ausiliario Transformateur Auxiliaire Auxiliary Transformer Hilfstransformator Transformador Auxiliar	164932
22	Induttanza Inductance Inductance Drossel Induccion	169506
24	Frontale Partie Frontal Front Panel Geraetefront Frontal	322688
25	Retro Partie Arriere Back Panel Rueckseite Trasera	322690
26	Manico Poignee Handle Handgriff Manija	322691
27	Frontale Base Hf Base Hf Partie Frontal Hf Base Front Panel Hf Basis Frontseite Base Hf Frontal	322731
28	Retro Base Hf Base Hf Partie Arriere Hf Base Back Panel Hf Basis Rueckseite Base Hf Trasera	322732
29	Presse Dinse Dx 25 Prise Dix Dx 25 Dinse Socket Dx 25 Dinse Steckdose Dx 25 Enchufe Dinse Dx 25	712000
31	Kit Scheda Pulsante Torcia Kit Fiche Poissoir Torche Torch Pushbutton Card Kit Brennersdruckknopf Karte Kit Kit Tarjeta Pulsador Antorcha	980020

REF.	ELENCO PEZZI DI RICAMBIO PIECES DETACHEES SPARE PARTS LIST ERSATZTEILLISTE PIEZAS DE REPUESTO	CODICE CODE KODE
32	Kit Scheda Hf Kit Fiche Hf Hf Board Kit Hf Karte Kit Kit Tarjeta Hf	980021
33	Kit Mantello Kit Capot Cover Kit Deckel Kit Kit Panel De Cobertura	980243
34	Kit Trasformatore Potenza Kit Transformateur Puissance Power Transformer Kit Leistungsstromator Kit Kit Transformador De Potencia	980244
35	Kit Trasformatore Flyback Kit Transformateur Flyback Transformer Kit Flyback Transformator Kit Flyback Kit Transformador Flyback	980245
36	Kit Mantello Base Hf Kit Capot Base Hf Hf Base Cover Kit Hf Basis Deckel Kit Kit Panel De Cobertura Base Hf	980246
37	Kit Fondo Kit Chassis Bottom Kit Bodenteil Kit Kit Fondo	980247
38	Kit Scheda Completa Kit Platine Complete Complete Control Pcb Kit Komplette Steuerungskarte Kit Kit Tarjeta De Control Completa	980248
39	Kit IGBT + Diode Kit IGBT + Diode Kit IGBT + Diode Kit IGBT + Diode Kit IGBT + Diode	980249
40	Kit Raccordo Entrata Gas Kit Raccord Entree Gaz Gas Pipe Connector Kit Gaseintrittkit Kit Racor Entrada Gas	990120
41	Kit Fondo Base Hf Kit Chassis Base Hf Hf Base Bottom Kit Hf Basis Bodenteil Kit Kit Fondo Base Hf	990917
42	Kit Trasformatore Hf Kit Transformateur Hf Hf Transformer Kit Hf Transformator Kit Kit Transformador Hf	980321

**Schema elettrico, Schéma électrique, Diagram, Schaltplan, Esquema de conexiones.**



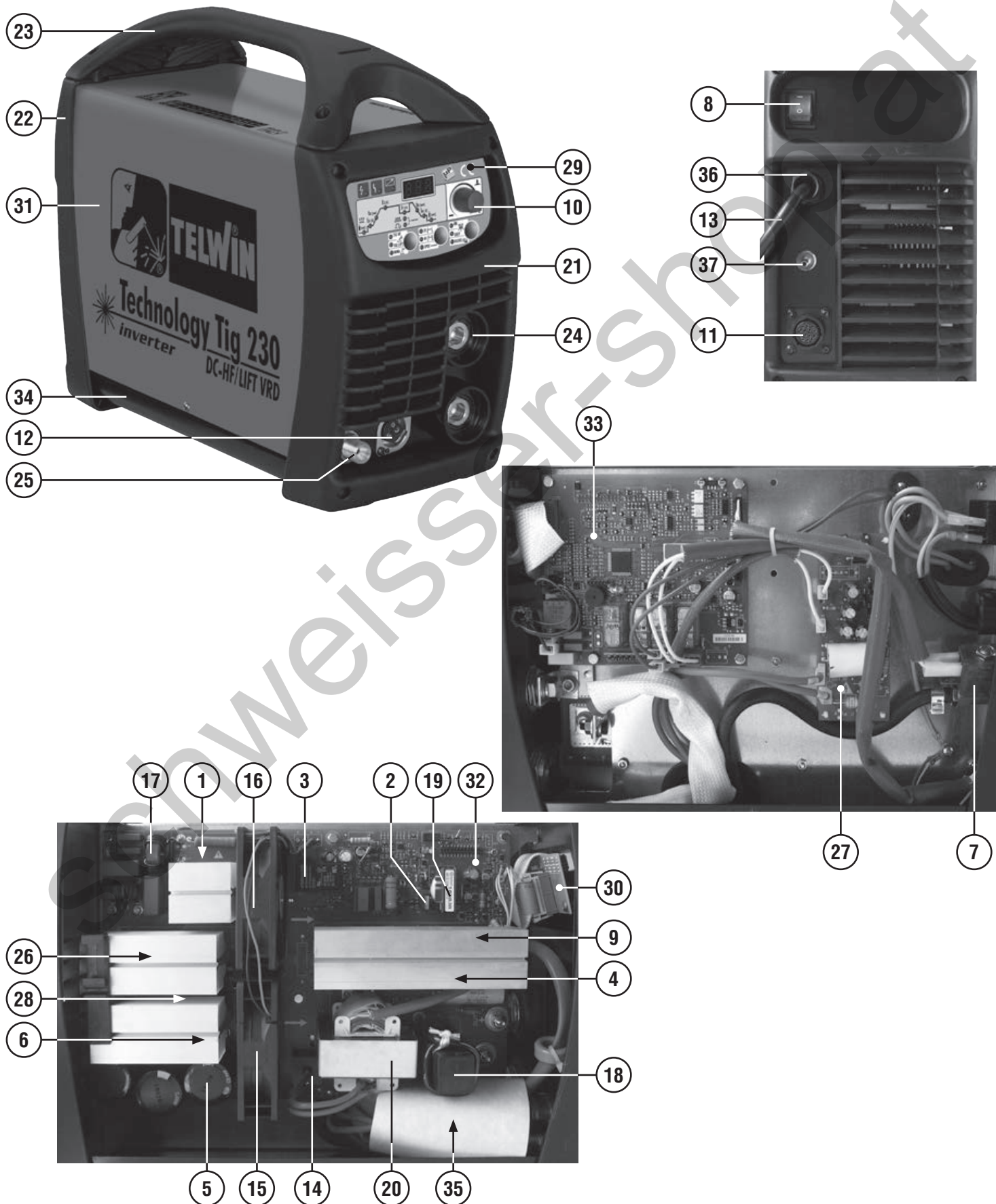


ELENCO PEZZI DI RICAMBIO  
 LISTE PIECES DETACHEES  
 SPARE PARTS LIST  
 ERSATZTEILLISTE  
 PIEZAS DE REPUESTO

# TECHNOLOGY TIG 230 DC-HF/LIFT VRD



Esplso macchina, Dessin appareil, Machine drawing, Explosions Zeichnung des Geräts, Diseño seccionado maquina.



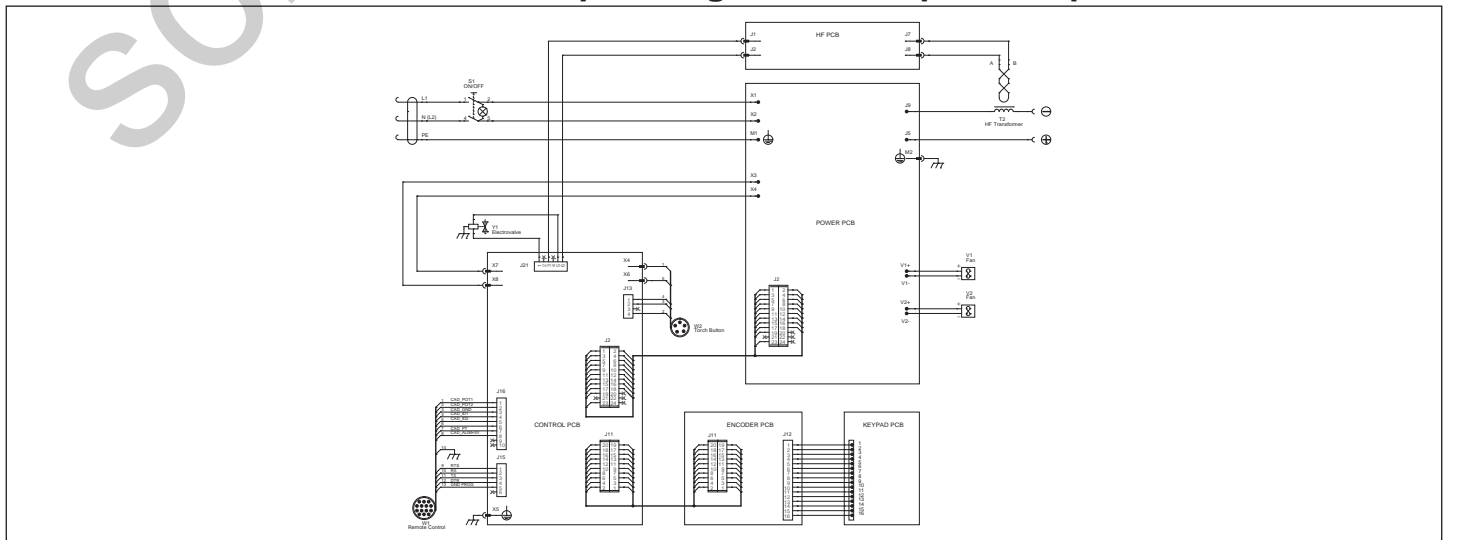


REF.	ELENCO PEZZI DI RICAMBIO PIECES DETACHEES SPARE PARTS LIST ERSATZTEILLISTE PIEZAS DE REPUESTO	CODICE CODE KODE
1	Ponte Monofase Pont Monophase Single Phase Bridge Einfasige Brücke Puente Monofasico	111017
2	Mosfet Mosfet Mosfet Mosfet	111209
3	Rele' Relais Relais Relais Conectador	111252
4	Diodo Diode Diode Diode Diodo	112948
5	Condensatore Condensateur Capacitor Kondensator Condensador	113122
6	Soppressore 540V Suppresseur De Tension 540V Suppressor 540V Spannungssoppressor 540V Sopresor De Tension 540V	116788
7	Elettrovalvola Electrovanne Electrovalve Elektroventil Electrovalvula	121029
8	Interruttore Interrupteur Switch Schalter Interruptor	121248
9	Termostato Thermostat Thermostat Thermostat Termostato	121546
10	Manopola Per Potenziometro Poignee Pour Potentiometre Potentiometer Knob Potentiometergriff Manija Por Potenciometro	121547
11	Cablaggio Controllo/c.a.d. Cable De Controle/c.a.d. Control Cable/c.a.d. Kontrollkabel/c.a.d. Cable De Control/c.a.d.	124105
12	Cablaggio Pulsante Torcia Cable Poussoir Torche Torch Button Cable Brennerknopfskabel Cable Pulsador Antorcha	124766
13	Cavo Alim. H05vv-f 3G02.50 L=02.50 Cable Alim. H05vv-f 3G02.50 L=02.50 Mains Cable H05vv-f 3G02.50 L=02.50 Netzkaebel H05vv-f 3G02.50 L=02.50 Cable Alim. H05vv-f 3G02.50 L=02.50	132381
14	Trasformatore Di Corrente Transformateur De Courant Current Transformer Stromwandler Transformador De Corriente	152230
15	Ventilatore Ventilateur Fan Ventilator Ventilador	152269

REF.	ELENCO PEZZI DI RICAMBIO PIECES DETACHEES SPARE PARTS LIST ERSATZTEILLISTE PIEZAS DE REPUESTO	CODICE CODE KODE
16	Ventilatore Ventilateur Fan Ventilator Ventilador	152904
17	Induttanza Filtro Inductance Filter Filter Inductance Filter Drossel Induccion Filtro	164741
18	Induttanza Inductance Inductance Drossel Induccion	169556
19	Trasfo Flyback Aux Trasfo Flyback Aux Trasfo Flyback Aux Trasfo Flyback Aux Trasfo Flyback Aux	169838
20	Trasformatore Potenza Transformateur De Puissance Power Trafo Leistungstransformer Transformador De Potencia	169860
21	Frontale Partie Frontal Front Panel Geraetefront Frontal	321126
22	Retro Partie Arriere Back Panel Rueckseite Trasera	321127
23	Manico Poignee Handle Handgriff Manija	321128
24	Presa Dinse Dx 50 Prise Dix Dx 50 Dinse Socket Dx 50 Dinse Steckdose Dx 50 Enchufe Dinse Dx 50	712036
25	Kit Raccordo Entrata Gas Kit Raccord Entree Gaz Gas Pipe Connector Kit Gaseintrittkit Kit Racor Entrada Gas	980548
26	Kit Igbt + Diodo Kit Igbt + Diode Igbt + Diode Kit Igbt + Diode Kit Kit Igbt + Diodo	980990
27	Kit Scheda Hf Kit Fiche Hf Hf Board Kit Hf Karte Kit Kit Tarjeta Hf	981179
28	Kit Trasformatore Impulsi Kit Transformateur Pulsee Kit Pulse Transformer Kit Pulse Transformator Kit Transformador Pulsado	981372
29	Kit Scheda Keypad Kit Module Keypad Pcb Kit Keypad Steuerungskit Keypad Kit Tarjeta Keypad	981436
30	Kit Scheda Pannello Kit Platine Frontal Kit Front Panel Card Kit Geraetefrontskarte Kit Tarjeta Frontal	981535

REF.	ELENCO PEZZI DI RICAMBIO PIECES DETACHEES SPARE PARTS LIST ERSATZTEILLISTE PIEZAS DE REPUESTO	CODICE CODE KODE
31	Kit Mantello Kit Capot Cover Kit Deckelkit Kit Panel De Cobertura	981722
32	Kit Scheda Potenza Kit Platine Puissance Power Board Kit Leistungskarte Kit Tarjeta De Potencia	981723
33	Kit Scheda Controllo Kit Carte Controle Control Board Kit Steuerungskarte Kit Kit Tarjeta Control	981724
34	Kit Fondo Kit Chassis Bottom Kit Bodenteil Kit Kit Fondo	981725
35	Kit Trasformatore Hf Kit Transformateur Hf Hf Transformer Kit Hf Transformator Kit Kit Transformador Hf	981726
36	Kit Pressacavo + Ghiera Kit Presse Cable + Embout Kit Cable Bushing + Ring Nut Kit Kabelhalter + Nutmutter Kit Prensa Cable + Virolo	990046
37	Raccordo Acqua Raccord Eau Pipe Fitting Wasseranschluss Racor Agua	602052

**Schema elettrico, Schéma électrique, Diagram, Schaltplan, Esquema de conexiones.**

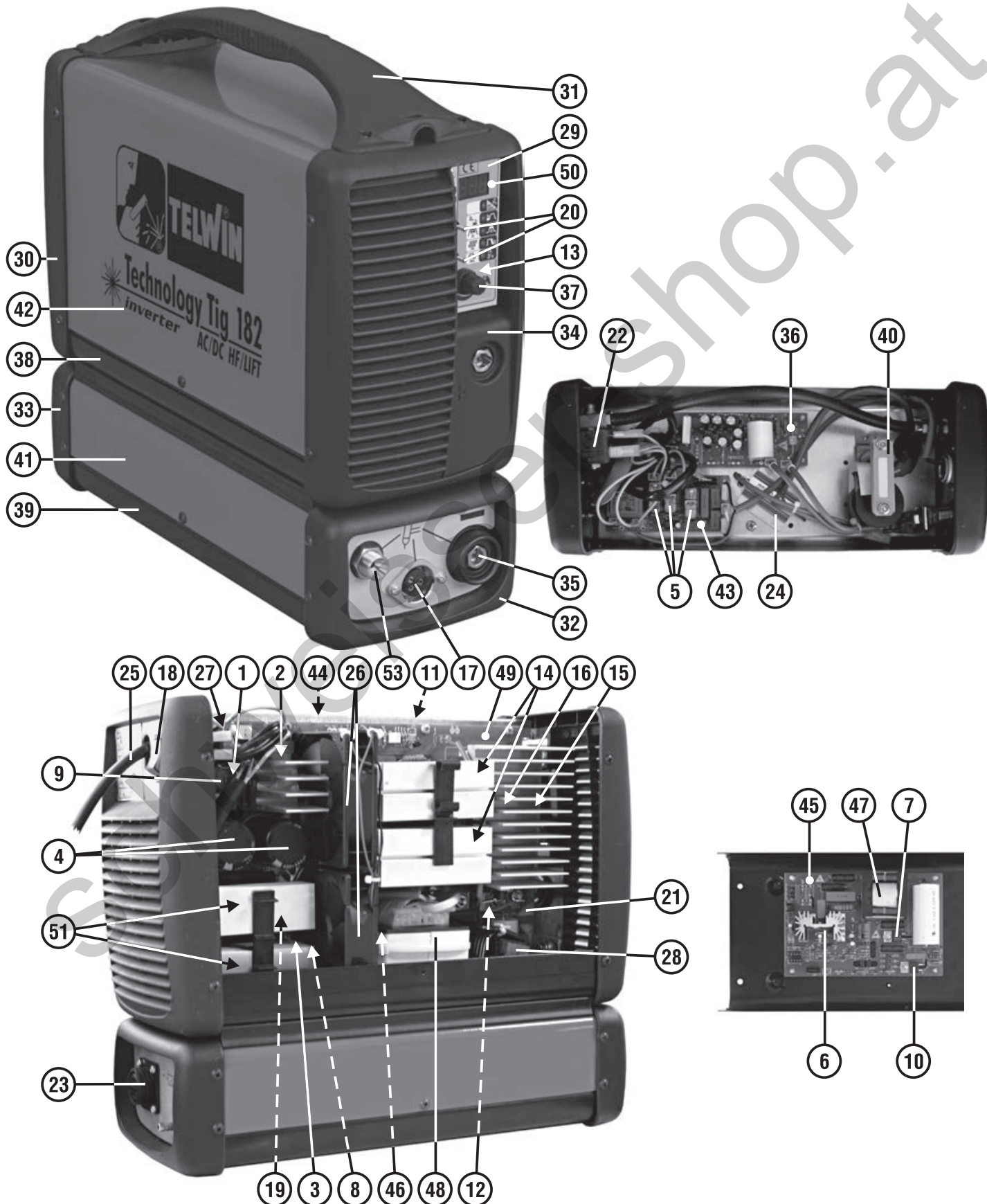


ELENCO PEZZI DI RICAMBIO  
 LISTE PIECES DETACHEES  
 SPARE PARTS LIST  
 ERSATZTEILLISTE  
 PIEZAS DE REPUESTO

# TECHNOLOGY TIG 182 AC/DC-HF/LIFT



Esplodo macchina, Dessin appareil, Machine drawing, Explosions Zeichnung des Geräts, Diseño seccionado maquina.

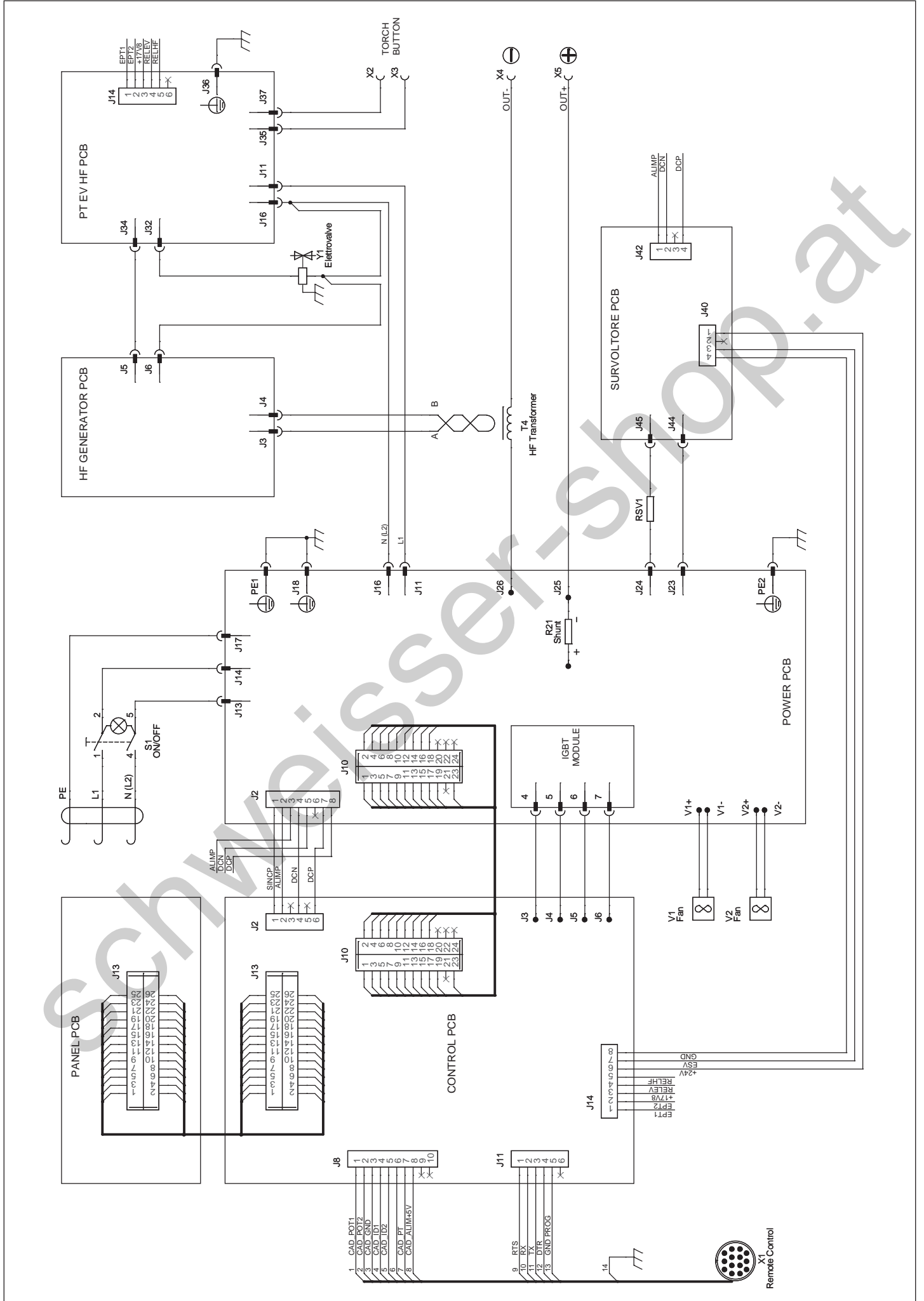


REF.	ELENCO PEZZI DI RICAMBIO PIECES DETACHEES SPARE PARTS LIST ERSATZTEILLISTE PIEZAS DE REPUESTO	CODICE CODE KODE
1	Resistenza Resistance Resistance Widerstand Resistencia	112048
2	Raddrizzatore Monofase Redresseur Monophase Single-phase Rectifier Einphasiger Gleichrichter Rectificador Monofasico	112357
3	Mosfet Mosfet Mosfet Mosfet	112633
4	Condensatore Condensateur Capacitor Kondensator Condensador	113122
5	Rele' Relais Relais Relais Relais	113493
6	Igbt Igbt Igbt Igbt	113603
7	Diode Diode Diode Diode Diode	116146
8	Igbt Igbt Igbt Igbt Igbt	116155
9	Rele' Relais Relais Relais Relais	116320
10	Diode Diode Diode Diode Diode	116442
11	Opto-accoppiatore Opto-accoupler Opto-coupler Opto-koppler Opto-acoplador	116620
12	Regolatore Di Tensione Regulateur De Tension Voltage Regulator Spannungsregulator Regulador De Tension	116623
13	Encoder + Switch Encoder + Switch Encoder + Switch Encoder + Switch	111568
14	Diode Diode Diode Diode Diode	116643
15	Igbt Igbt Igbt Igbt Igbt	116644
16	Soppressore Di Tensione Sopresseur De Tension Voltage Suppressor Spannungssoppressor Sopresor De Tension	116733
17	Cablaggio Presa Cable Pnix Socket Cable Steckdosekabel Cable Enchufe	120514
18	Interruttore Interrupteur Switch Schalter Interruptor	122381
19	Fusibile Ripristinabile 50V 50Ma Fusible A Remettre En Service 50V 50Ma Resettable Fuse 50V 50Ma Ruecksetzbare Sicherung 50V 50Ma Fusible Reseteable 50V 50Ma	121275
20	Deviatore Gareur Switch Schalter Interruptor	121268
21	Termostato Thermostat Thermostat Thermostat Termostato	121300

REF.	ELENCO PEZZI DI RICAMBIO PIECES DETACHEES SPARE PARTS LIST ERSATZTEILLISTE PIEZAS DE REPUESTO	CODICE CODE KODE
22	Elettrovalvola Electrovanne Electrovalve Elektroventil Electrovalvula	122035
23	Cablaggio Controllo/c.a.d. Cable De Controle/c.a.d. Control Cable/c.a.d. Kontrollkabel/c.a.d. Cable De Control/c.a.d.	124105
24	Cablaggio Resistenza Cable De Resistance Resistance Cable Widerstandskabel Cable De Resistencia	124106
25	Cavo Alim. 3G1.5 2.30 M Cable Alim. 3G1.5 2.30 M Mains Cable 3G1.5 2.30 M Netzkabel 3G1.5 2.30 M Cable Alim. 3G1.5 2.30 M	132356
26	Ventilatore Ventilateur Fan Ventilator Aventador	152019
27	Induttanza Filtro Inductance Filter Filter Inductance Filter Drossel Induccion Filtro	164741
28	Induttanza Inductance Inductance Drossel Induccion	169506
29	Assieme Pannello Frontale Frontal Set Front Panel Set Geraetefrontset Frontal Set	314355
30	Retro Partie Arriere Back Panel Rueckseite Trasera	322694
31	Manico Poignee Handle Handgriff Manija	322695
32	Frontale Base Hf Base Hf Partie Frontal Hf Base Front Panel Hf Basis Frontseite Base Hf Frontal	322731
33	Retro Base Hf Base Hf Partie Arriere Hf Base Back Panel Hf Basis Rueckseite Base Hf Trasera	322732
34	Frontale Partie Frontal Front Panel Geraetefront Frontal	322826
35	Preso Dinse Dx 25 Prise Dix Dx 25 Dinse Socket Dx 25 Dinse Steckdose Dx 25 Enchufe Dinse Dx 25	712000
36	Kit Scheda Hf Kit Fiche Hf Hf Board Kit Hf Karte Kit Kit Tarjeta Hf	980021
37	Kit Manopola Encoder Kit Poignee Encoder Encoder Knob Kit Encodergriff Kit Kit Manija Encoder	980520
38	Kit Fondo Kit Chassis Bottom Kit Bodenteil Kit Kit Fondo	980584
39	Kit Fondo Kit Chassis Bottom Kit Bodenteil Kit Kit Fondo	980585
40	Kit Trasformatore Hf Kit Transformateur Hf Hf Transformer Kit Hf Transformator Kit Kit Transformador Hf	980321
41	Kit Mantello Kit Capot Cover Kit Deckel Kit Kit Panel De Cobertura	980587
42	Kit Mantello Kit Capot Cover Kit Deckel Kit Kit Panel De Cobertura	980588

REF.	ELENCO PEZZI DI RICAMBIO PIECES DETACHEES SPARE PARTS LIST ERSATZTEILLISTE PIEZAS DE REPUESTO	CODICE CODE KODE
43	Kit Scheda Pt/ev/hf Kit Fiche Pt/ev/hf Pt/ev/hf Card Kit Pt/ev/hf Karte Kit Kit Tarjeta Pt/ev/hf	980606
44	Kit Scheda Controllo Kit Carte Controle Control Board Kit Steuerungskarte Kit Kit Tarjeta Control	980607
45	Kit Scheda Stabilizzatore Di Tensione Kit Platine Stabilization Tension Voltage Stabilizing Board Kit Spannungsstabilizatorskarte Kit Kit Tarjeta De Stabilization Tension	980608
46	Trasformatore Flyback Transformateur Flyback Flyback Transformer Flyback Transformator Transformador Flyback	169555
47	Trasformatore Flyback Transformateur Flyback Flyback Transformer Flyback Transformator Transformador Flyback	169595
48	Kit Trasformatore Potenza Kit Transformateur Puissance Power Transformer Kit Leistungstransformator Kit Kit Transformador De Potencia	980611
49	Kit Scheda Potenza Kit Carte Puissance Power Board Kit Leistungskarte Kit Kit Tarjeta Potencia	980612
50	Assieme Pannello + Scheda Frontal + Platine Set Front Panel + Module Set Geraetefront + Platine Set Frontal + Tarjeta	980613
51	Kit Igbt + Diode Kit Igbt + Diode Kit Igbt + Diode Kit Igbt + Diode Kit Igbt + Diode	980614
53	Kit Raccordo Entrata Gas Kit Raccord Entree Gaz Gas Pipe Connector Kit Gaseintrittkit Kit Racor Entrada Gas	990120

Schema elettrico, Schéma électrique, Diagram, Schaltplan, Esquema de conexiones.





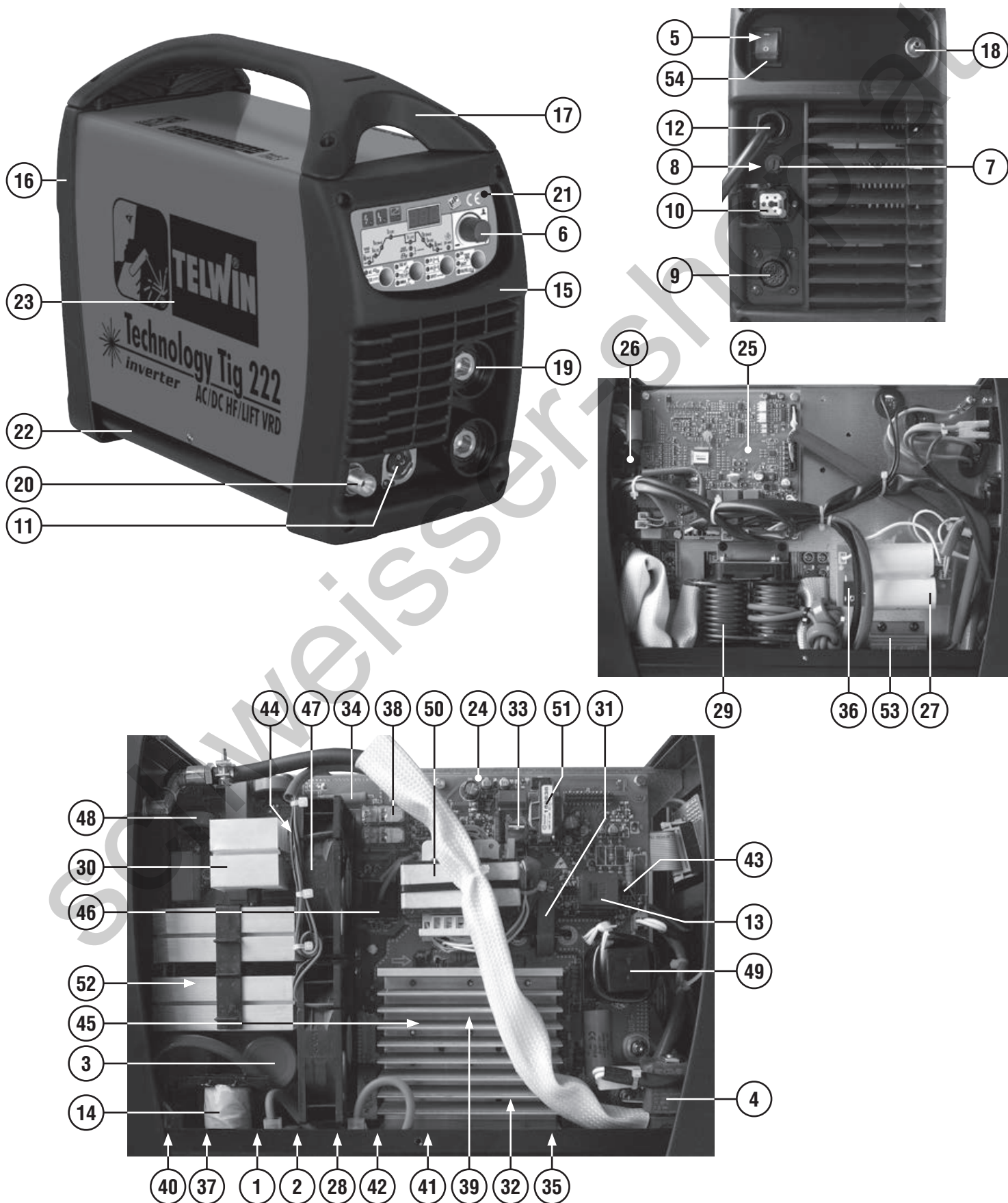


ELENCO PEZZI DI RICAMBIO  
 LISTE PIECES DETACHEES  
 SPARE PARTS LIST  
 ERSATZTEILLISTE  
 PIEZAS DE REPUESTO

TECHNOLOGY TIG 222 AC/DC HF/LIFT VRD



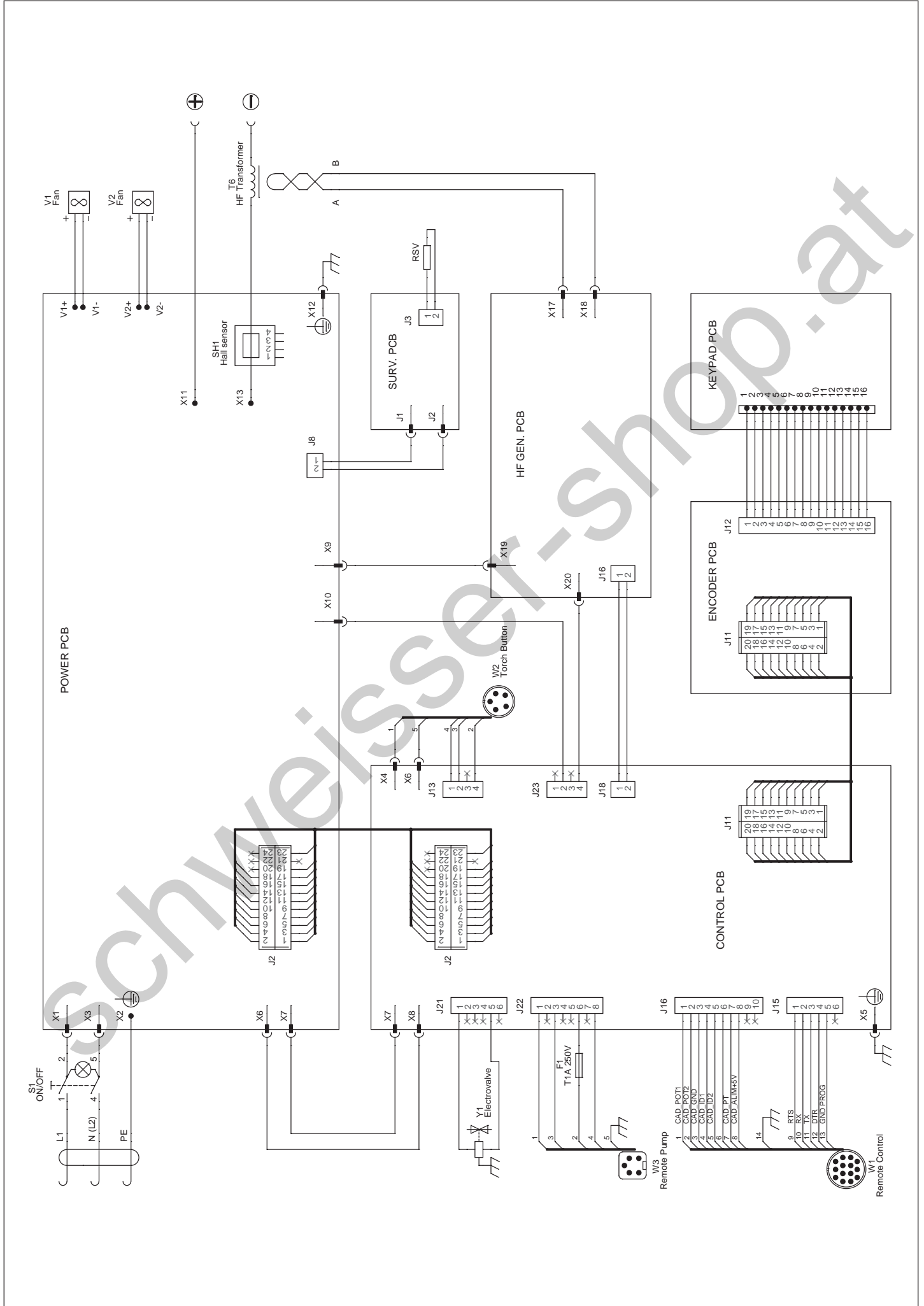
Esplso macchina, Dessin appareil, Machine drawing, Explosions Zeichnung des Geräts, Diseño seccionado maquina.



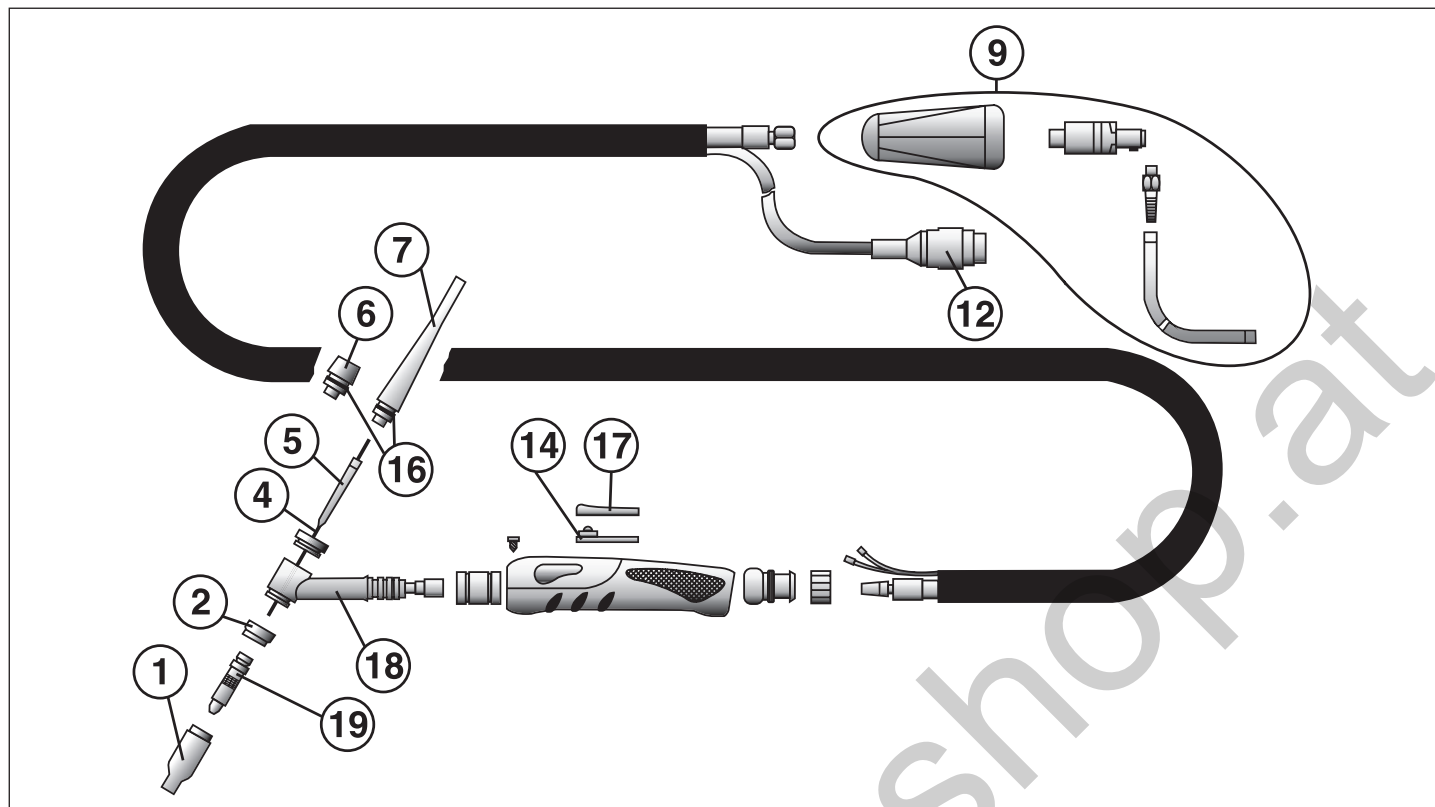
REF.	ELENCO PEZZI DI RICAMBIO PIECES DETACHEES SPARE PARTS LIST ERSATZTEILLISTE PIEZAS DE REPUESTO	CODICE CODE KODE
1	Igbt 50A 1200V Sot227 Igbt 50A 1200V Sot227 Igbt 50A 1200V Sot227 Igbt 50A 1200V Sot227 Igbt 50A 1200V Sot227	111197
2	Scaricatore A Gas 600V Dechargeur De Gaz 600V Gas Discharger 600V Gas Entladung 600V Descargador De Gas 600V	111275
3	Condensatore Condensateur Capacitor Kondensator Condensador	112694
4	Elettrovalvola Electrovanne Electrovalve Elektroventil Electrovalvula	121029
5	Interruttore Interrupteur Switch Schalter Interruptor	121248
6	Manopola Per Potenzimetro Poignee Pour Potentiometre Potentiometer Knob Potentiometergriff Manija Por Potenciometro	121547
7	Portafusibile Porte Fusible Fuse Holder Sicherungshalter Porta Fusibile	122159
8	Fusibile 1A Fusible 1A Fuse 1A Sicherung 1A Fusible 1A	122433
9	Cablaggio Controllo/c.a.d. Cable De Controle/c.a.d. Control Cable/c.a.d. Kontrollkabel/c.a.d. Cable De Control/c.a.d.	124105
10	Cablaggio G.r.a. Cable G.r.a. G.r.a. Cable G.r.a. Kabel Cable G.r.a.	124657
11	Cablaggio Pulsante Torcia Cable Poussoir Torche Torch Button Cable Brennerknopfskabel Cable Pulsador Antorcha	124766
12	Cavo Alim. H05vv-f 3G02.50 L=02.50 Cable Alim. H05vv-f 3G02.50 L=02.50 Mains Cable H05vv-f 3G02.50 L=02.50 Netzkabel H05vv-f 3G02.50 L=02.50 Cable Alim. H05vv-f 3G02.50 L=02.50	132381
13	Kit Trasformatore Impulsi Kit Transformateur Pulsee Kit Pulse Transformer Kit Pulse Transformator Kit Transformador Pulsado	981372
14	Trasfo Flyback Hf Trasfo Flyback Hf Trasfo Flyback Hf Trasfo Flyback Hf Trasfo Flyback Hf	169795
15	Frontale Partie Frontal Front Panel Geraetefront Frontal	321126
16	Retro Partie Arriere Back Panel Rueckseite Trasera	321127
17	Manico Poignee Handle Handgriff Manija	321128
18	Raccordo Acqua Raccord Eau Pipe Fitting Wasseranschluss Racor Agua	602052
19	Presa Dinse Dx 50 Prise Dix Dx 50 Dinse Socket Dx 50 Dinse Steckdose Dx 50 Enchufe Dinse Dx 50	712036
20	Kit Raccordo Entrata Gas Kit Raccord Entree Gaz Gas Pipe Connector Kit Gaseintrittkit Kit Racor Entrada Gas	980548
21	Kit Scheda Keypad Kit Module Keypad Keypad Card Kit Keypad Steuerungskit Kit Tarieta Keypad	981406

REF.	ELENCO PEZZI DI RICAMBIO PIECES DETACHEES SPARE PARTS LIST ERSATZTEILLISTE PIEZAS DE REPUESTO	CODICE CODE KODE
22	Kit Fondo Kit Chassis Bottom Kit Bodenteil Kit Kit Fondo	981438
23	Kit Mantello Kit Capot Cover Kit Deckelkit Kit Panel De Cobertura	981532
24	Kit Scheda Potenza Kit Platine De Puissance Power Module Kit Leistungskarte Kit Kit Placa De Potencia	981533
25	Kit Scheda Controllo Kit Fiche De Controle Control Pcb Kit Kontrollkarte Kit Kit Tarieta De Controllo	981534
26	Kit Scheda Pannello Kit Platine Frontal Kit Front Panel Card Kit Geraetefrontskarte Kit Tarieta Frontal	981535
27	Kit Scheda Supporto Tig Kit Platine Support Tig Tig Support Control Pcb Kit Wig Lager Steuerungskarte Kit Kit Tarieta Soporte Tig	981536
28	Kit Scheda Generatore H.f. Kit Platine Generateur H.f. H.f. Generator Card Kit H.f. Generatorskarte Kit Kit Tarieta Generator H.f.	981537
29	Kit Trasformatore Hf Kit Transformateur Hf Hf Transformer Kit Hf Transformator Kit Kit Transformador Hf	981538
30	Ponte Monofase Pont Monophase Single Phase Bridge Einfasige Brücke Puente Monofasico	111017
31	Sensore Hall Capteur Hall Sensor Hall Messfühler Hall Sensor Hall	111191
32	Igbt Igbt Igbt Igbt Igbt	111193
33	Mosfet Mosfet Mosfet Mosfet Mosfet	111209
34	Resistenza Resistance Resistance Widerstand Resistencia	112048
35	Resistenza Resistance Resistance Widerstand Resistencia	112536
36	Diode Diode Diode Diode Diode	112689
37	Diode By228 3A 1500V Diode By228 3A 1500V Diode By228 3A 1500V Diode By228 3A 1500V Diode By228 3A 1500V	113072
38	Relè Relais Relais Relais Relais	113493
39	Diode Diode Diode Diode Diode	113747
40	Diode Diode Diode Diode Diode	116325
41	Resistenza Resistance Resistance Widerstand Resistencia	116443
42	Diode Diode Diode Diode Diode	116570

REF.	ELENCO PEZZI DI RICAMBIO PIECES DETACHEES SPARE PARTS LIST ERSATZTEILLISTE PIEZAS DE REPUESTO	CODICE CODE KODE
43	Opto-accoppiatore Opto-accoupler Opto-coupler Opto-koppler Opto-acoplador	116620
44	Resistenza 10R 2W 5% Fuse Resistance 10R 2W 5% Fuse Resistance 10R 2W 5% Fuse Widerstand 10R 2W 5% Fuse Resistencia 10R 2W 5% Fuse	116962
45	Termostato Thermostat Thermal Switch Thermostat Termostato	121261
46	Trasformatore Di Corrente Transformateur De Courant Current Transformer Stromwandler Transformador De Corriente	152230
47	Ventilatore Ventilateur Fan Ventilator Ventilador	152269
48	Induttanza Filtro Inductance Filter Filter Inductance Filter Drossel Induccion Filtro	164741
49	Induttanza Inductance Inductance Drossel Induccion	169556
50	Trasformatore Di Potenza Transformateur De Puissance Power Transformer Leistungstransformator Transformador De Potencia	169823
51	Trasfo Flyback Aux Trasfo Flyback Aux Trasfo Flyback Aux Trasfo Flyback Aux Trasfo Flyback Aux	169838
52	Kit Igbt + Diode Kit Igbt + Diode Igbt + Diode Kit Igbt + Diode Kit Kit Igbt + Diode	980990
53	Cablaggio Resistenza Calbe Resistance Resistance Cable Widerstandskabel Cable Resistencia	124041
54	Copri Interruttore Couvre Interrupteur Switch Cover Schalterdeckel Cubre Interruptor	122353



Esploso torcia, Dessin torche, Torch drawing, Schlauchpaket - Explosionszeichnung, Diseño seccionado antorcha.



REF.	ELENCO PEZZI RICAMBIO TORCIA LISTE PIECES DETACHEES TORCHE SPARE PARTS LIST TORCH ERSATZTEILLISTE SCLAUCHPAKET PIEZAS DE REPUESTO ANTORCHA	CODICE CODE KODE
1	Kit 10 Ugelli Ceramici Nr.4 Kit 10 Buses Ceramiques Nr.4 Kit 10 Ceramic Nozzles Nr.4 Kit 10 Keramikdüsen Nr.4 Kit 10 Inyectores Ceramicos Nr.4	802244
1	Kit 10 Ugelli Ceramici Nr.6 Kit 10 Buses Ceramiques Nr.6 Kit 10 Ceramic Nozzles Nr.6 Kit 10 Keramikdüsen Nr.6 Kit 10 Inyectores Ceramicos Nr.6	802245
1	Kit 10 Ugelli Ceramici Nr.7 Kit 10 Buses Ceramiques Nr.7 Kit 10 Ceramic Nozzles Nr.7 Kit 10 Keramikdüsen Nr.7 Kit 10 Inyectores Ceramicos Nr.7	802246
1	Kit 10 Ugelli Ceramici Nr.8 Kit 10 Buses Ceramiques Nr.8 Kit 10 Ceramic Nozzles Nr.8 Kit 10 Keramikdüsen Nr.8 Kit 10 Inyectores Ceramicos Nr.8	802247
1	Kit 10 Ugelli Ceramici Nr.10 Kit 10 Buses Ceramiques Nr.10 Kit 10 Ceramic Nozzles Nr.10 Kit 10 Keramikdüsen Nr.10 Kit 10 Inyectores Ceramicos Nr.10	802248
2	Isolante Isolant Insulator Isolator Aislador	722248
4	Kit 10 Electr.tungsteno Ceriato D.1 Mm Kit 10 Electr.tungstene-cerium D.1 Mm Kit 10 Cerium-tungsten Electr. D.1 Mm Kit 10 Wolfram-zerium Electr. D.1 Mm Kit 10 Electr.tungsteno Cerio D.1 Mm	802220
4	Kit 10 Electr.tungsteno Ceriato D.1,6 Mm Kit 10 Electr.tungstene-cerium D.1,6 Mm Kit 10 Cerium-tungsten Electr. D.1,6 Mm Kit 10 Wolfram-zerium Electr. D.1,6 Mm Kit 10 Electr.tungsteno Cerio D.1,6 Mm	802222
4	Kit 10 Electr.tungsteno Ceriato D.2,4 Mm Kit 10 Electr.tungstene-cerium D.2,4 Mm Kit 10 Cerium-tungsten Electr. D.2,4 Mm Kit 10 Wolfram-zerium Electr. D.2,4 Mm Kit 10 Electr.tungsteno Cerio D.2,4 Mm	802232
4	Kit 10 Electr.tungsteno Ceriato D.3,2 Mm Kit 10 Electr.tungstene-cerium D.3,2 Mm Kit 10 Cerium-tungsten Electr. D.3,2 Mm Kit 10 Wolfram-zerium Electr. D.3,2 Mm Kit 10 Electr.tungsteno Cerio D.3,2 Mm	802233
4	Kit 10 Electr.tungsteno Puro D.1,6 Mm Kit 10 Electr.tungstene Pur D.1,6 Mm Kit 10 Pure Tungsten Electr. D.1,6 Mm Kit 10 Reinwolfram Electr. D.1,6 Mm Kit 10 Electr.tungsteno Puro D.1,6 Mm	802235
4	Kit 10 Electr.tungsteno Puro D.2,4 Mm Kit 10 Electr.tungstene Pur D.2,4 Mm Kit 10 Pure Tungsten Electr. D.2,4 Mm Kit 10 Reinwolfram Elektrm D.2,4 Mm Kit 10 Electr.tungsteno Puro D.2,4 Mm	802236

REF.	ELENCO PEZZI RICAMBIO TORCIA LISTE PIECES DETACHEES TORCHE SPARE PARTS LIST TORCH ERSATZTEILLISTE SCLAUCHPAKET PIEZAS DE REPUESTO ANTORCHA	CODICE CODE KODE
4	Kit 10 Electr.tungsteno Puro D.3,2 Mm Kit 10 Electr.tungstene Pur D.3,2 Mm Kit 10 Pure Tungsten Electr. D.3,2 Mm Kit 10 Reinwolfram Electr. D.3,2 Mm Kit 10 Electr.tungsteno Puro D.3,2 Mm	802237
4	Kit 10 Electr.tungsteno Puro D. 4 Mm Kit 10 Electr.tungstene Pur D. 4 Mm Kit 10 Pure Tungsten Electr. D. 4 Mm Kit 10 Reinwolfram Electr. D. 4 Mm Kit 10 Electr.tungsteno Puro D. 4 Mm	802238
5	Kit 3 Pinze Serra Electrodo D.1,0 Mm Kit 3 Pincos Porte-electrode D.1,0 Mm Kit 3 Elektrodenthalterzangen D.1,0 Mm Kit 3 Pinzas Porta Electrodo D.1,0 Mm	802239
5	Kit 3 Pinze Serra Electrodo D.1,6 Mm Kit 3 Pincos Porte-electrode D.1,6 Mm Kit 3 Electrode Holder Clamps D.1,6 Mm Kit 3 Elektrodenthalterzangen D.1,6 Mm Kit 3 Pinzas Porta Electrodo D.1,6 Mm	802240
5	Kit 3 Pinze Serra Electrodo D.2,4 Mm Kit 3 Pincos Porte-electrode D.2,4 Mm Kit 3 Electrode Holder Clamps D.2,4 Mm Kit 3 Elektrodenthalterzangen D.2,4 Mm Kit 3 Pinzas Porta Electrodo D.2,4 Mm	802241
5	Kit 3 Pinze Serra Electrodo D.3,2 Mm Kit 3 Pincos Porte-electrode D.3,2 Mm Kit 3 Electrode Holder Clamps D.3,2 Mm Kit 3 Elektrodenthalterzangen D.3,2 Mm Kit 3 Pinzas Porta Electrodo D.3,2 Mm	802242
5	Kit 3 Pinze Serra Electrodo D.4 Mm Kit 3 Pincos Porte-electrode D.4 Mm Kit 3 Electrode Holder Clamps D.4 Mm Kit 3 Elektrodenthalterzangen D.4 Mm Kit 3 Pinzas Porta Electrodo D.4 Mm	802243
6	Capuccio Corto Capuchon Petit Short Cap Kurze Kappe Capuchon Corto	722192
7	Capuccio Lungo Capuchon Long Long Cap Lange Kappe Capuchon Largo	722193
9	Kit Attacco Dinse 50 Kit Embout Dinse 50 Dinse 50 Connection Kit Dinse 50 Anschluss Kit Kit Conexion Dinse 50	981443
12	Spina 5P Fiche 5P 5P Plug 5P Stecker Espina 5P	742599
14	Contacto Pulsante Contact Pousoir Pushbotton Contact Druckknopfkontakt Contacto Pulsador	452089

REF.	ELENCO PEZZI RICAMBIO TORCIA LISTE PIECES DETACHEES TORCHE SPARE PARTS LIST TORCH ERSATZTEILLISTE SCLAUCHPAKET PIEZAS DE REPUESTO ANTORCHA	CODICE CODE KODE
16	Anello Or Bague Or Or Ring Or Ring Anillo Or	722061
17	Pulsante Pousoir Pushbotton Druckknopf Pulsador	742042
18	Corpo Torcia Corps Torche Torch Body Schlauchpaketteil Cuerpo De Antorcha	722944
19	Kit 3 Diffusori Electrodo D.1 Mm Kit 3 Diffuseurs Electrode D.1 Mm Kit 3 Electrode Diffusers D.1 Mm Kit 3 Gasverteiler D.1 Mm Kit 3 Difusores Electrodo D.1 Mm	802249
19	Kit 3 Diffusori Electrodo D.1,6 Mm Kit 3 Diffuseurs Electrode D.1,6 Mm Kit 3 Electrode Diffusers D.1,6 Mm Kit 3 Gasverteiler D.1,6 Mm Kit 3 Difusores Electrodo D.1,6 Mm	802250
19	Kit 3 Diffusori Electrodo D.2,4 Mm Kit 3 Diffuseurs Electrode D.2,4 Mm Kit 3 Electrode Diffusers D.2,4 Mm Kit 3 Gasverteiler D.2,4 Mm Kit 3 Difusores Electrodo D.2,4 Mm	802251
19	Kit 3 Diffusori Electrodo D.3,2 Mm Kit 3 Diffuseurs Electrode D.3,2 Mm Kit 3 Electrode Diffusers D.3,2 Mm Kit 3 Gasverteiler D.3,2 Mm Kit 3 Difusores Electrodo D.3,2 Mm	802252
19	Kit 3 Diffusori Electrodo D.4 Mm Kit 3 Diffuseurs Electrode D.4 Mm Kit 3 Electrode Diffusers D.4 Mm Kit 3 Gasverteiler D.4 Mm Kit 3 Difusores Electrodo D.4 Mm	802253
-	Torcia 4m Torche 4m Torch 4m Schlauchpaket 4m Antorcha 4m	742614

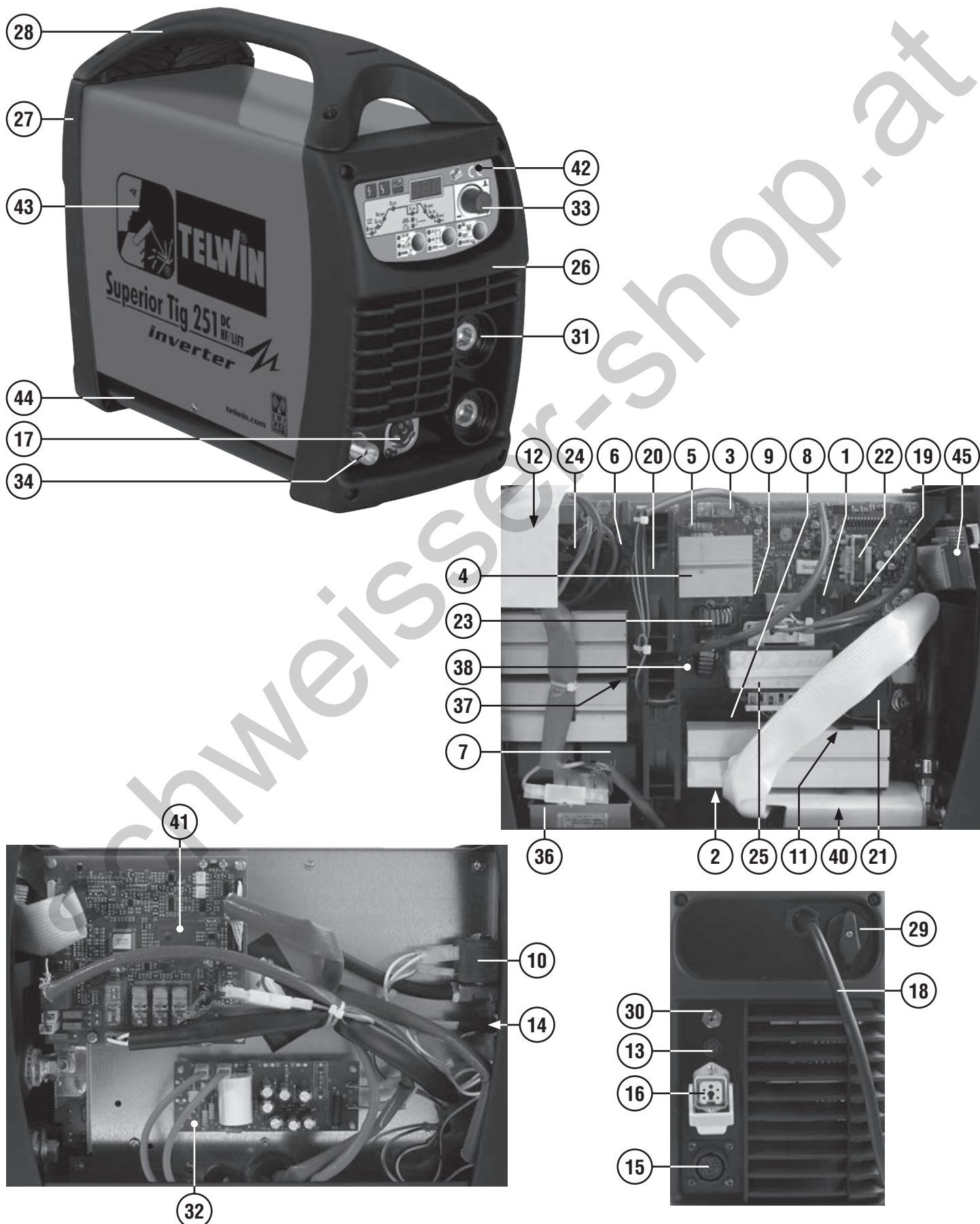


ELENCO PEZZI DI RICAMBIO  
 LISTE PIECES DETACHEES  
 SPARE PARTS LIST  
 ERSATZTEILLISTE  
 PIEZAS DE REPUESTO

# SUPERIOR TIG 251 DC-HF/LIFT VRD

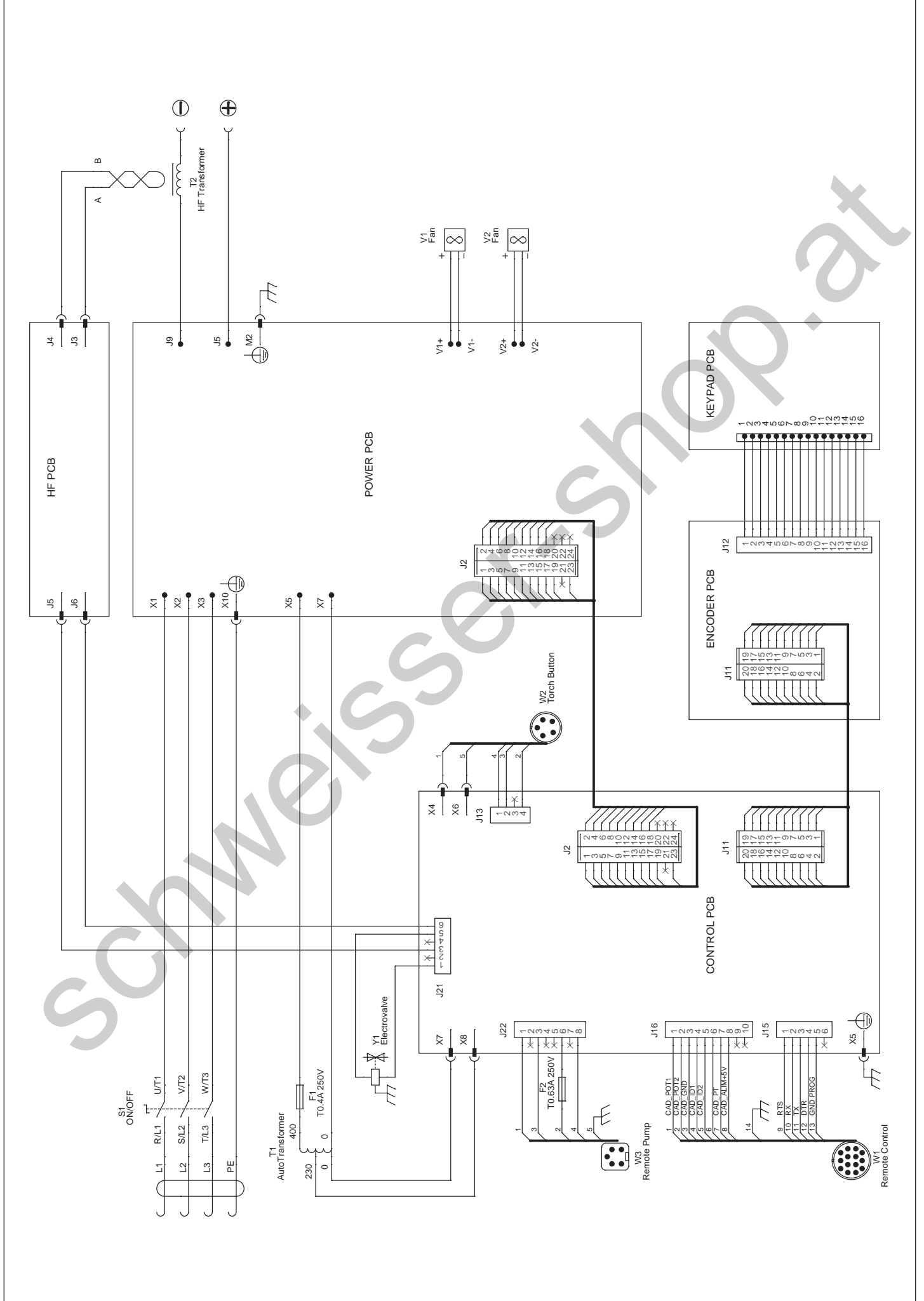


Esploso macchina, Dessin appareil, Machine drawing, Explosions Zeichnung des Geräts, Diseño seccionado maquina.

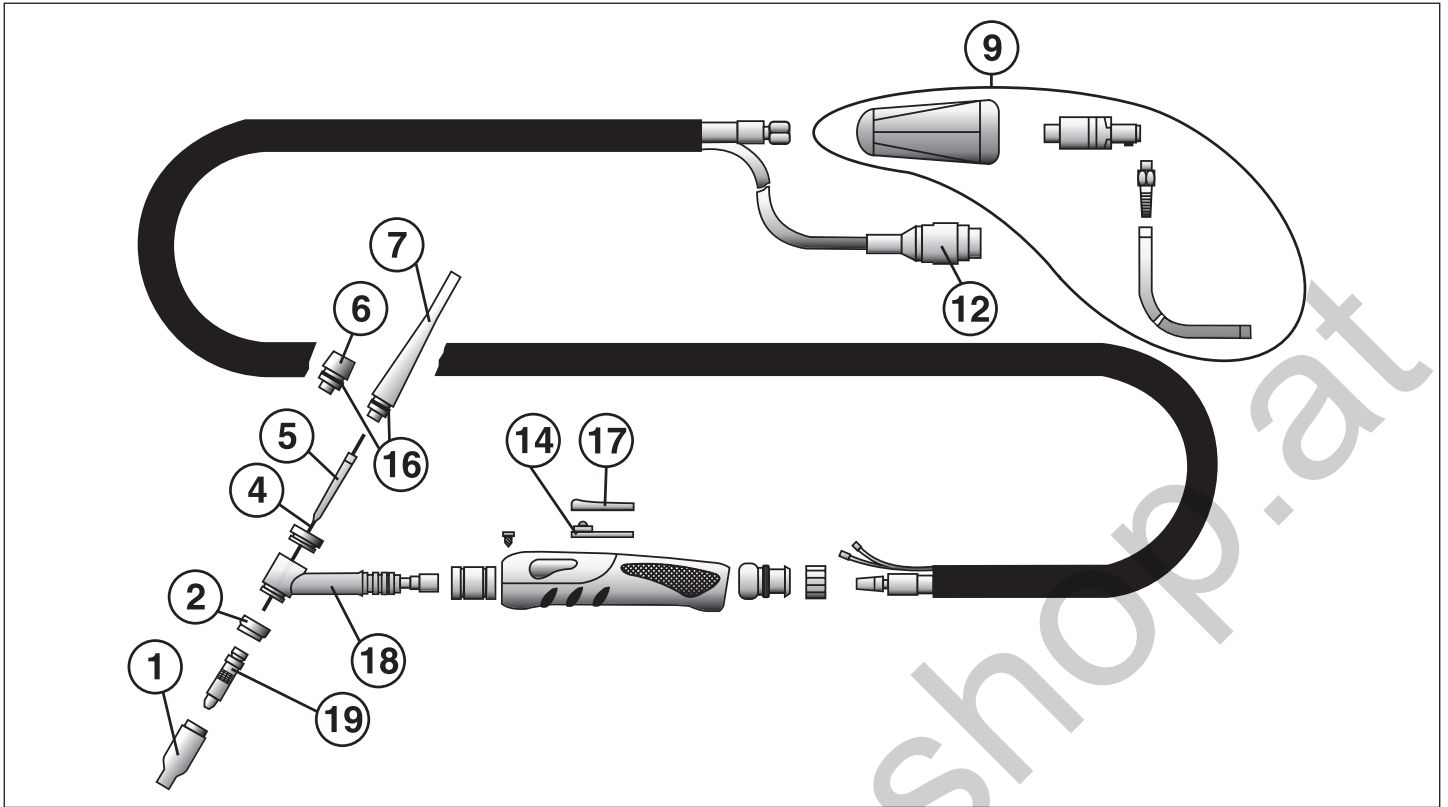








## Esploso torcia, Dessin torche, Torch drawing, Schlauchpaket - Explosionszeichnung, Diseño seccionado antorcha.



REF.	ELENCO PEZZI RICAMBIO TORCIA LISTE PIÉCES DETACHÉES TORCHE SPARE PARTS LIST TORCH ERSATZTEILLISTE SCLAUCHPAKET PIEZAS DE REPUESTO ANTORCHA	CODICE CODE KODE
1	Kit 10 Ugelli Ceramici Nr.4 Kit 10 Buses Ceramiques Nr.4 Kit 10 Ceramic Nozzles Nr.4 Kit 10 Keramikdüsen Nr.4 Kit 10 Inyectores Ceramicos Nr.4	802244
1	Kit 10 Ugelli Ceramici Nr.6 Kit 10 Buses Ceramiques Nr.6 Kit 10 Ceramic Nozzles Nr.6 Kit 10 Keramikdüsen Nr.6 Kit 10 Inyectores Ceramicos Nr.6	802245
1	Kit 10 Ugelli Ceramici Nr.7 Kit 10 Buses Ceramiques Nr.7 Kit 10 Ceramic Nozzles Nr.7 Kit 10 Keramikdüsen Nr.7 Kit 10 Inyectores Ceramicos Nr.7	802246
1	Kit 10 Ugelli Ceramici Nr.8 Kit 10 Buses Ceramiques Nr.8 Kit 10 Ceramic Nozzles Nr.8 Kit 10 Keramikdüsen Nr.8 Kit 10 Inyectores Ceramicos Nr.8	802247
1	Kit 10 Ugelli Ceramici Nr.10 Kit 10 Buses Ceramiques Nr.10 Kit 10 Ceramic Nozzles Nr.10 Kit 10 Keramikdüsen Nr.10 Kit 10 Inyectores Ceramicos Nr.10	802248
2	Isolante Isolant Insulator Isolator Aislador	722248
4	Kit 10 Elettr.tungsteno Ceriato D.1 Mm Kit 10 Electr.tungstene-cerium D.1 Mm Kit 10 Cerium-tungsten Electr. D.1 Mm Kit 10 Wolfram-zerium Electr. D.1 Mm Kit 10 Electr.tungsteno Cerio D.1 Mm	802220
4	Kit 10 Elettr.tungsteno Ceriato D.1,6 Mm Kit 10 Electr.tungstene-cerium D.1,6 Mm Kit 10 Cerium-tungsten Electr. D.1,6 Mm Kit 10 Wolfram-zerium Electr. D.1,6 Mm Kit 10 Electr.tungsteno Cerio D.1,6 Mm	802222
4	Kit 10 Elettr.tungsteno Ceriato D.2,4 Mm Kit 10 Electr.tungstene-cerium D.2,4 Mm Kit 10 Cerium-tungsten Electr. D.2,4 Mm Kit 10 Wolfram-zerium Electr. D.2,4 Mm Kit 10 Electr.tungsteno Cerio D.2,4 Mm	802232
4	Kit 10 Elettr.tungsteno Ceriato D.3,2 Mm Kit 10 Electr.tungstene-cerium D.3,2 Mm Kit 10 Cerium-tungsten Electr. D.3,2 Mm Kit 10 Wolfram-zerium Electr. D.3,2 Mm Kit 10 Electr.tungsteno Cerio D.3,2 Mm	802233
4	Kit 10 Elettr.tungsteno Puro D.1,6 Mm Kit 10 Electr.tungstene Pur D.1,6 Mm Kit 10 Pure Tungsten Electr. D.1,6 Mm Kit 10 Reinwolfram Electr. D.1,6 Mm Kit 10 Electr.tungsteno Puro D.1,6 Mm	802235
4	Kit 10 Elettr.tungsteno Puro D.2,4 Mm Kit 10 Electr.tungstene Pur D.2,4 Mm Kit 10 Pure Tungsten Electr. D.2,4 Mm Kit 10 Reinwolfram Elektrm D.2,4 Mm Kit 10 Electr.tungsteno Puro D.2,4 Mm	802236

REF.	ELENCO PEZZI RICAMBIO TORCIA LISTE PIÉCES DETACHÉES TORCHE SPARE PARTS LIST TORCH ERSATZTEILLISTE SCLAUCHPAKET PIEZAS DE REPUESTO ANTORCHA	CODICE CODE KODE
4	Kit 10 Elettr.tungsteno Puro D.3,2 Mm Kit 10 Electr.tungstene Pur D.3,2 Mm Kit 10 Pure Tungsten Electr. D.3,2 Mm Kit 10 Reinwolfram Electr. D.3,2 Mm Kit 10 Electr.tungsteno Puro D.3,2 Mm	802237
4	Kit 10 Elettr.tungsteno Puro D. 4 Mm Kit 10 Electr.tungstene Pur D. 4 Mm Kit 10 Pure Tungsten Electr. D. 4 Mm Kit 10 Reinwolfram Electr. D. 4 Mm Kit 10 Electr.tungsteno Puro D. 4 Mm	802238
5	Kit 3 Pinze Serra Electrodo D.1,0 Mm Kit 3 Pincos Porte-electrode D.1,0 Mm Kit 3 Elektrodenthalterzangen D.1,0 Mm Kit 3 Pinzas Porta Electrodo D.1,0 Mm	802239
5	Kit 3 Pinze Serra Electrodo D.1,6 Mm Kit 3 Pincos Porte-electrode D.1,6 Mm Kit 3 Electrode Holder Clamps D.1,6 Mm Kit 3 Elektrodenthalterzangen D.1,6 Mm Kit 3 Pinzas Porta Electrodo D.1,6 Mm	802240
5	Kit 3 Pinze Serra Electrodo D.2,4 Mm Kit 3 Pincos Porte-electrode D.2,4 Mm Kit 3 Electrode Holder Clamps D.2,4 Mm Kit 3 Elektrodenthalterzangen D.2,4 Mm Kit 3 Pinzas Porta Electrodo D.2,4 Mm	802241
5	Kit 3 Pinze Serra Electrodo D.3,2 Mm Kit 3 Pincos Porte-electrode D.3,2 Mm Kit 3 Electrode Holder Clamps D.3,2 Mm Kit 3 Elektrodenthalterzangen D.3,2 Mm Kit 3 Pinzas Porta Electrodo D.3,2 Mm	802242
5	Kit 3 Pinze Serra Electrodo D.4 Mm Kit 3 Pincos Porte-electrode D.4 Mm Kit 3 Electrode Holder Clamps D.4 Mm Kit 3 Elektrodenthalterzangen D.4 Mm Kit 3 Pinzas Porta Electrodo D.4 Mm	802243
6	Capuccio Corto Capuchon Petit Short Cap Kurze Kappe Capuchon Corto	722192
7	Capuccio Lungo Capuchon Long Long Cap Lange Kappe Capuchon Largo	722193
9	Kit Attacco Dinse 50 Kit Embout Dinse 50 Dinse 50 Connection Kit Dinse 50 Anschluss Kit Kit Conexion Dinse 50	981443
12	Spina 5P Fiche 5P 5P Plug 5P Stecker Espina 5P	742599
14	Contacto Pulsante Contact Pousoir Pushbotton Contact Druckknopfkontakt Contacto Pulsador	452089

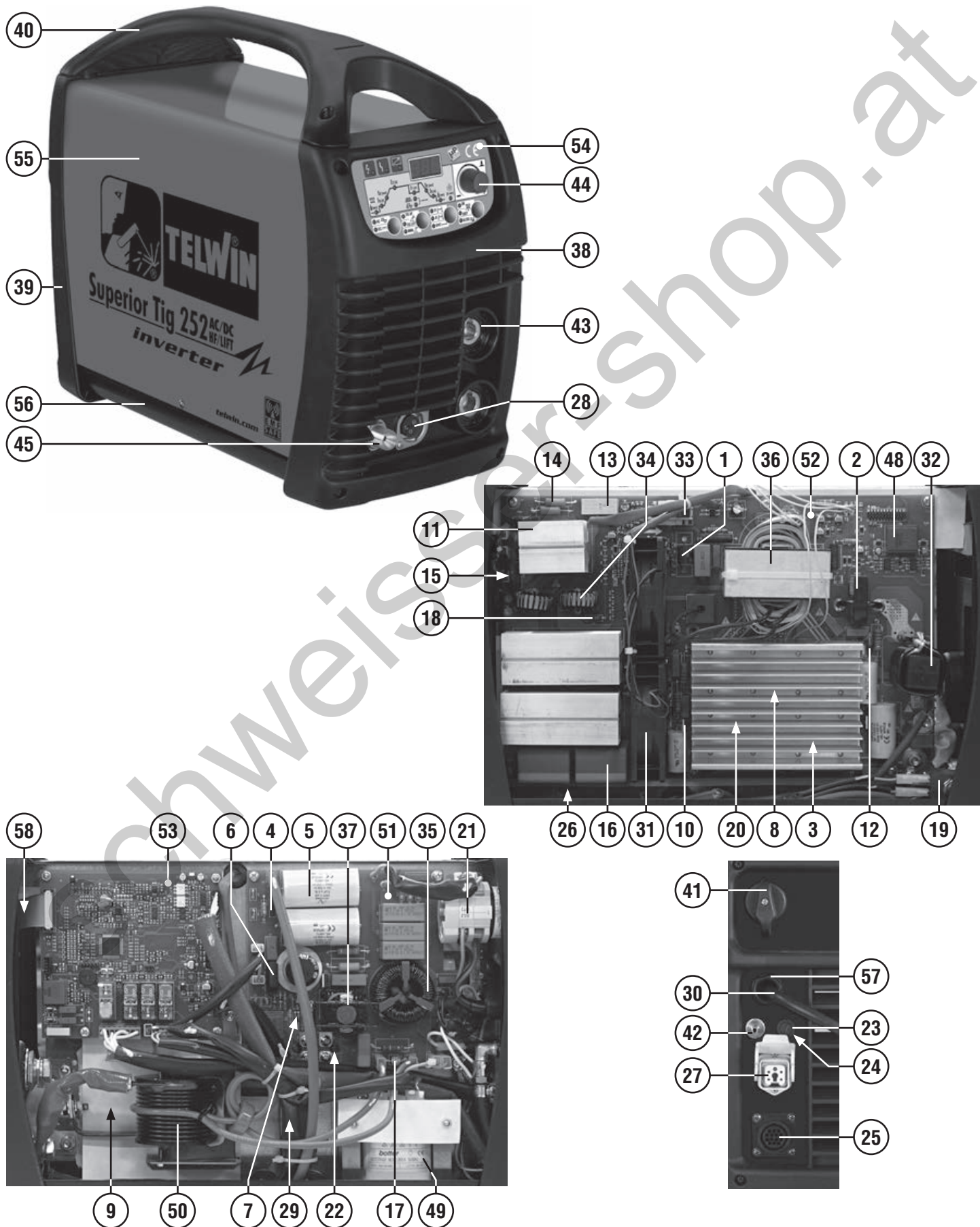
REF.	ELENCO PEZZI RICAMBIO TORCIA LISTE PIÉCES DETACHÉES TORCHE SPARE PARTS LIST TORCH ERSATZTEILLISTE SCLAUCHPAKET PIEZAS DE REPUESTO ANTORCHA	CODICE CODE KODE
16	Anello Or Bague Or Or Ring Or Ring Anillo Or	722061
17	Pulsante Pousoir Pushbotton Druckknopf Pulsador	742042
18	Corpo Torcia Corps Torche Torch Body Schlauchpaketteil Cuerpo De Antorcha	722944
19	Kit 3 Diffusori Electrodo D.1 Mm Kit 3 Diffuseurs Electrode D.1 Mm Kit 3 Electrode Diffusers D.1 Mm Kit 3 Gasverteiler D.1 Mm Kit 3 Difusores Electrodo D.1 Mm	802249
19	Kit 3 Diffusori Electrodo D.1,6 Mm Kit 3 Diffuseurs Electrode D.1,6 Mm Kit 3 Electrode Diffusers D.1,6 Mm Kit 3 Gasverteiler D.1,6 Mm Kit 3 Difusores Electrodo D.1,6 Mm	802250
19	Kit 3 Diffusori Electrodo D.2,4 Mm Kit 3 Diffuseurs Electrode D.2,4 Mm Kit 3 Electrode Diffusers D.2,4 Mm Kit 3 Gasverteiler D.2,4 Mm Kit 3 Difusores Electrodo D.2,4 Mm	802251
19	Kit 3 Diffusori Electrodo D.3,2 Mm Kit 3 Diffuseurs Electrode D.3,2 Mm Kit 3 Electrode Diffusers D.3,2 Mm Kit 3 Gasverteiler D.3,2 Mm Kit 3 Difusores Electrodo D.3,2 Mm	802252
19	Kit 3 Diffusori Electrodo D.4 Mm Kit 3 Diffuseurs Electrode D.4 Mm Kit 3 Electrode Diffusers D.4 Mm Kit 3 Gasverteiler D.4 Mm Kit 3 Difusores Electrodo D.4 Mm	802253
-	Torcia 4m Torche 4m Torch 4m Schlauchpaket 4m Antorcha 4m	742614

ELENCO PEZZI DI RICAMBIO  
 LISTE PIECES DETACHEES  
 SPARE PARTS LIST  
 ERSATZTEILLISTE  
 PIEZAS DE REPUESTO

# SUPERIOR TIG 252 AC/DC HF/LIFT VRD



Esplso macchina, Dessin appareil, Machine drawing, Explosions Zeichnung des Geräts, Diseño seccionado maquina.



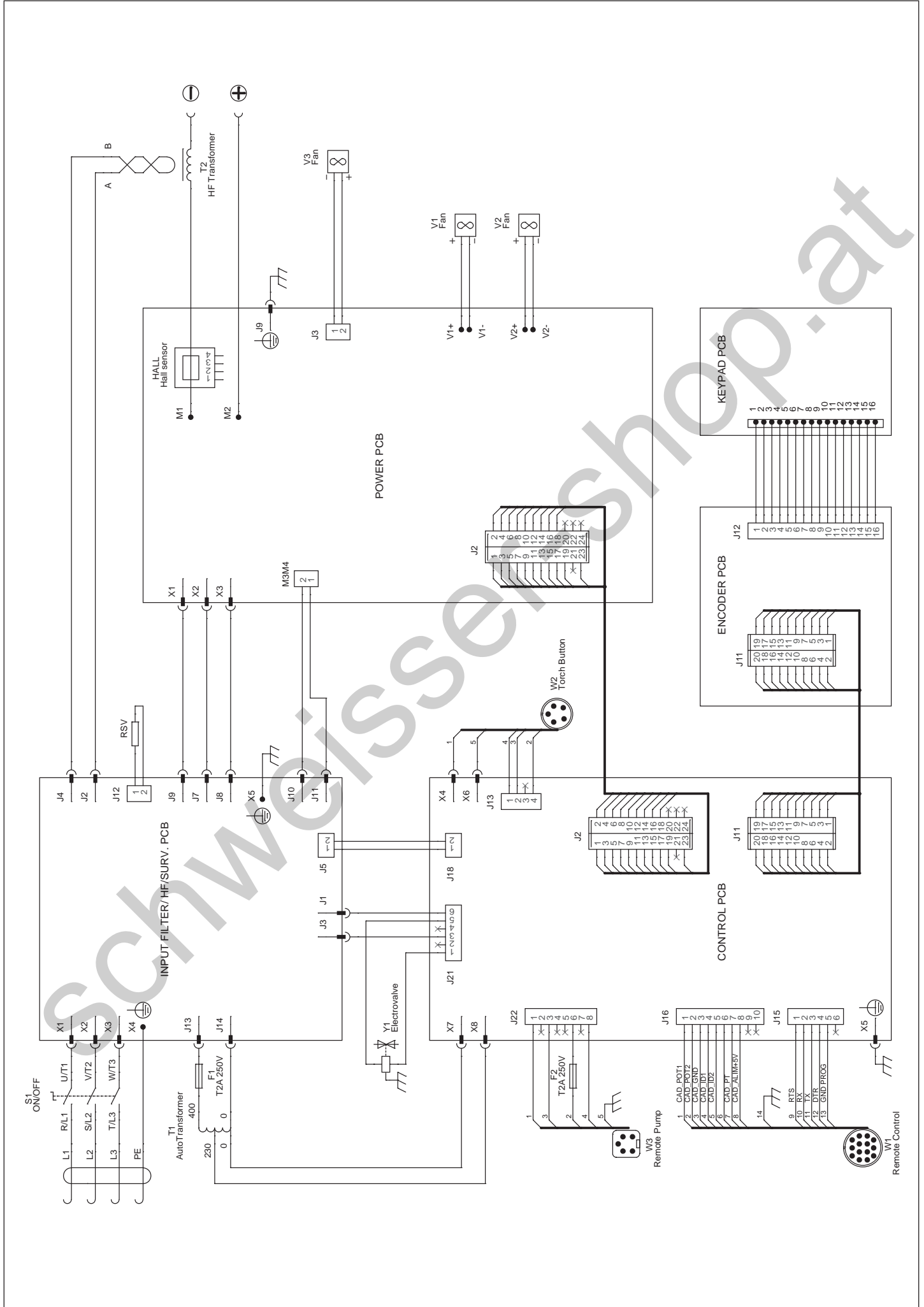


REF.	ELENCO PEZZI DI RICAMBIO PIECES DETACHEES SPARE PARTS LIST ERSATZTEILLISTE PIEZAS DE REPUESTO	CODICE CODE KODE
1	Igbt Igbt Igbt Igbt Igbt	111095
2	Sensore Hall Capteur Hall Sensor Hall Messfühler Hall Sensor Hall	111191
3	Igbt Igbt Igbt Igbt Igbt	111193
4	Diode Diode Diode Diode Diode	112689
5	Cond.mkp Ass. 5U 700V C4g Cond.mkp Ass. 5U 700V C4g Cond.mkp Ass. 5U 700V C4g Cond.mkp Ass. 5U 700V C4g Cond.mkp Ass. 5U 700V C4g	112895
6	Raddrizzatore Monofase Redresseur Monophasé Single-phase Rectifier Einphasiger Gleichrichter Rectificador Monofásico	112949
7	Diode By228 3A 1500V Diode By228 3A 1500V Diode By228 3A 1500V Diode By228 3A 1500V Diode By228 3A 1500V	113072
8	Diode Diode Diode Diode Diode	113747
9	Resistenza Resistance Resistance Widerstand Resistencia	116443
10	Diode Diode Diode Diode Diode	116486
11	Ponte Monofase Pont Monophasé Single Phase Bridge Einfasige Brücke Puente Monofásico	111259
12	Soppressore Di Tensione Soppresseur De Tension Voltage Suppressor Spannungssoppressor Sopresor De Tension	116733
13	Rele' 24Vdc 17Ma 250V 16A 1No Relais 24Vdc 17Ma 250V 16A 1No Relais 24Vdc 17Ma 250V 16A 1No Relais 24Vdc 17Ma 250V 16A 1No Conectador 24Vdc 17Ma 250V 16A 1No	116738
14	Resistenza Resistance Resistance Widerstand Resistencia	116752
15	Varistore Varistor Varistor Varistor Varistor	116760
16	Condensatore Condensateur Condenser Kondensator Condensator	116882
17	Scaricatore A Gas 400V Dechargeur De Gaz 400V Gas Discharger 400V Gas Entladung 400V Descargador De Gas 400V	116904
18	Resistenza 10R 2W 5% Fuse Resistance 10R 2W 5% Fuse Resistance 10R 2W 5% Fuse Widerstand 10R 2W 5% Fuse Resistencia 10R 2W 5% Fuse	116962
19	Elettrovalvola Electrovanne Electrovalve Elektroventil Electrovalvula	121029
20	Termostato Thermostat Thermal Switch Thermostat Termostato	121261
21	Commutatore Commutateur Switch Schalter Switch	121556

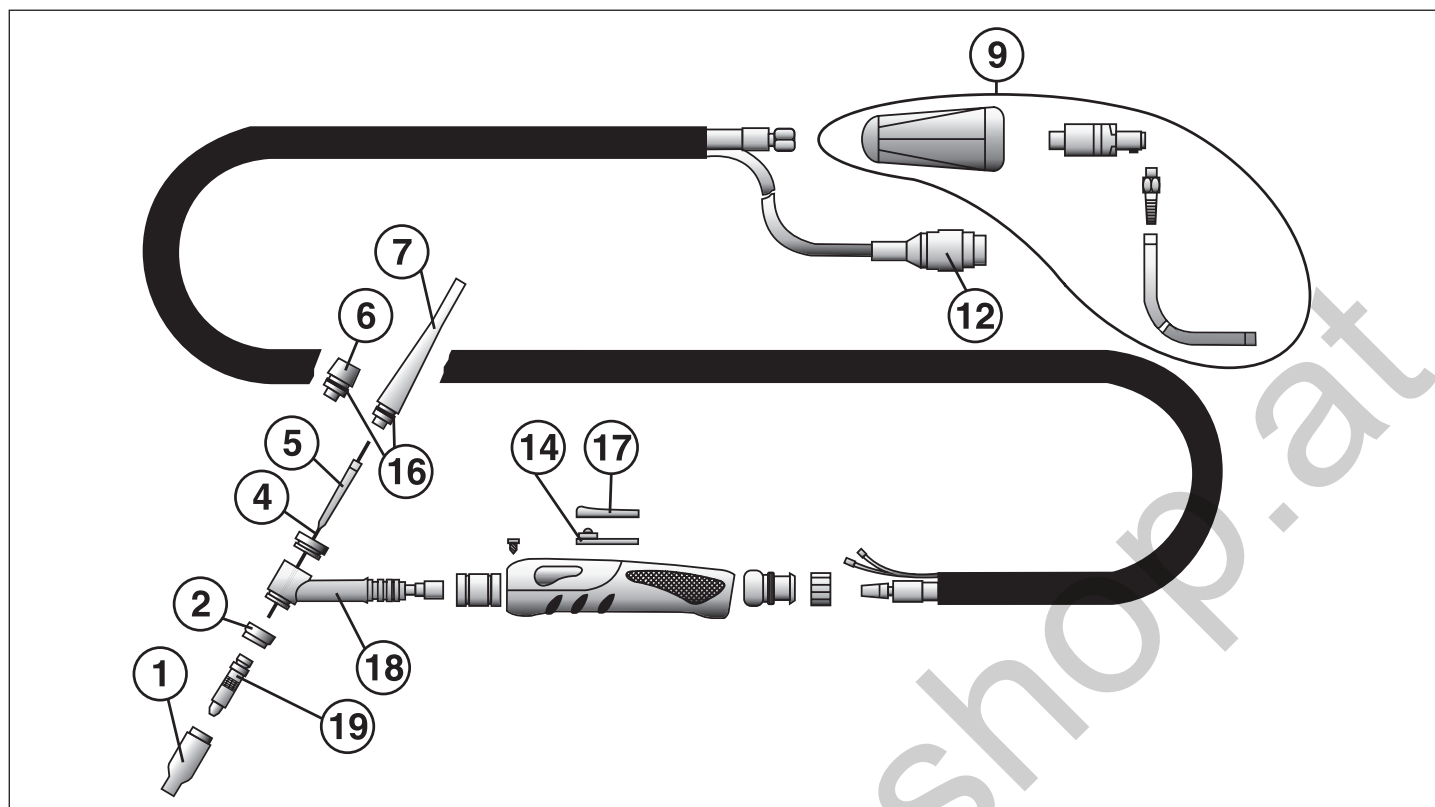
REF.	ELENCO PEZZI DI RICAMBIO PIECES DETACHEES SPARE PARTS LIST ERSATZTEILLISTE PIEZAS DE REPUESTO	CODICE CODE KODE
22	Igbt 50A 1200V Sot227 Igbt 50A 1200V Sot227 Igbt 50A 1200V Sot227 Igbt 50A 1200V Sot227 Igbt 50A 1200V Sot227	111197
23	Portafusibile Porte Fusible Fuse Holder Sicherungshalter Porta Fusibile	122159
24	Fusibile Fusible Fuse Sicherung Fusible	122437
25	Cablaggio Controllo/c.a.d. Cable De Controle/c.a.d. Control Cable/c.a.d. Kontrollkabel/c.a.d. Cable De Control/c.a.d.	124105
26	Cablaggio Resistenza Calbe Resistance Resistance Cable Widerstandskabel Cable Resistencia	124656
27	Cablaggio G.r.a. Cable G.r.a. G.r.a. Cable G.r.a. Kabel Cable G.r.a.	124657
28	Cablaggio Pulsante Torcia Cable Poussoir Torche Torch Button Cable Brennerknopfskabel Cable Pulsador Antorcha	124658
29	Cablaggio Ventilatore Cable De Ventilateur Fan Cable Ventilatorskabel Cable De Ventilador	124668
30	Cavo Alim. 4G1.5 2 M Cable Alim. 4G1.5 2 M Mains Cable 4G1.5 2 M Netzkabel 4G1.5 2 M Cable Alim. 4G1.5 2 M	132237
31	Ventilatore Ventilateur Fan Ventilator Ventilador	152269
32	Induttanza Inductance Inductance Drossel Induccion	169556
33	Trasformatore Transformateur Complet Transformateur Complet Trafo. Transformateur Complet	169627
34	Induttanza Inductance Inductance Drossel Induccion	169746
35	Induttanza Filtro Inductance Filtre Filter Inductor Filterdrossel Filtro Induccion	169747
36	Trasformatore Potenza Transformateur De Puissance Power Trafo Leistungstransformer Transformador De Potencia	169789
37	Trasfo Flyback Hf Trasfo Flyback Hf Trasfo Flyback Hf Trasfo Flyback Hf Trasfo Flyback Hf	169795
38	Frontale Partie Frontal Front Panel Geraetefront Frontal	321117
39	Retro Partie Arriere Back Panel Rueckseite Trasera	321118
40	Manico Poignee Handle Handgriff Manija	321119
41	Assieme Manopola Per Commutatore Set Poigne Pour Commutateur Switch Knob Set Umschaltergriff Set Set Manija Para Conmutador	323101
42	Raccordo Acqua Raccord Eau Pipe Fitting Wasseranschluss Racor Agua	602052

REF.	ELENCO PEZZI DI RICAMBIO PIECES DETACHEES SPARE PARTS LIST ERSATZTEILLISTE PIEZAS DE REPUESTO	CODICE CODE KODE
43	Presa Dinse Dx 50 Prise Dix Dx 50 Dinse Socket Dx 50 Dinse Steckdose Dx 50 Enchufe Dinse Dx 50	712036
44	Manopola Per Potenzimetro Poignee Pour Potentiometre Potentiometer Knob Potentiometergriff Manija Por Potenciometro	121547
45	Kit Raccordo Entrata Gas Kit Raccord Entree Gaz Gas Pipe Connector Kit Gaseintrittkit Kit Racor Entrada Gas	980548
46	Kit Igbt + Diode Kit Igbt + Diode Igbt + Diode Kit Igbt + Diode Kit Kit Igbt + Diode	981370
47	Kit Igbt + Trasformatore Impulsi Kit Igbt + Transformateur Pulsee Kit Igbt + Pulse Transformer Kit Igbt + Pulse Transformator Kit Igbt + Transformador Pulsado	981371
48	Kit Trasformatore Impulsi Kit Transformateur Pulsee Kit Pulse Transformer Kit Pulse Transformator Kit Transformador Pulsado	981372
49	Kit Trasformatore Auxiliario Kit Transformateur Auxiliaire Auxiliary Transformer Kit Hilfstransformatorkit Kit Transformador Auxiliar	981401
50	Kit Trasformatore Hf Kit Transformateur Hf Hf Transformer Kit Hf Transformator Kit Kit Transformador Hf	981402
51	Kit Scheda Filtro Kit Platine Filtre Filter Card Kit Filterkartekit Kit Tarieta Filtro	981403
52	Kit Scheda Potenza Kit Platine Puissance Power Board Kit Leistungskartekit Kit Tarieta De Potencia	981404
53	Kit Scheda Controllo Kit Module De Controle Control Card Kit Steuerungskarte Kit Kit Tarieta Controllo	981405
54	Kit Scheda Keypad Kit Module Keypad Keypad Card Kit Keypad Steuerungskit Kit Tarieta Keypad	981406
55	Kit Mantello Kit Capot Cover Kit Deckelkit Kit Panel De Cobertura	981407
56	Kit Fondo Kit Chassis Bottom Kit Bodenteil Kit Kit Fondo	981408
57	Kit Pressacavo + Ghiera Kit Presse Cable + Embout Kit Cable Bushing + Ring Nut Kit Kabelhalter + Nutmutter Kit Prensa Cable + Virola	990046
58	Kit Scheda Pannello Kit Platine Frontal Kit Front Panel Card Kit Geraetefrontskarte Kit Tarieta Frontal	981535





## Esploso torcia, Dessin torche, Torch drawing, Schlauchpaket - Explosionszeichnung, Diseño seccionado antorcha.



REF.	ELENCO PEZZI RICAMBIO TORCIA LISTE PIÉCES DETACHÉES TORCHE SPARE PARTS LIST TORCH ERSATZTEILLISTE SCLAUCHPAKET PIEZAS DE REPUESTO ANTORCHA	CODICE CODE KODE
1	Kit 10 Ugelli Ceramici Nr.4 Kit 10 Buses Ceramiques Nr.4 Kit 10 Ceramic Nozzles Nr.4 Kit 10 Keramikdüsen Nr.4 Kit 10 Inyectores Ceramicos Nr.4	802244
1	Kit 10 Ugelli Ceramici Nr.6 Kit 10 Buses Ceramiques Nr.6 Kit 10 Ceramic Nozzles Nr.6 Kit 10 Keramikdüsen Nr.6 Kit 10 Inyectores Ceramicos Nr.6	802245
1	Kit 10 Ugelli Ceramici Nr.7 Kit 10 Buses Ceramiques Nr.7 Kit 10 Ceramic Nozzles Nr.7 Kit 10 Keramikdüsen Nr.7 Kit 10 Inyectores Ceramicos Nr.7	802246
1	Kit 10 Ugelli Ceramici Nr.8 Kit 10 Buses Ceramiques Nr.8 Kit 10 Ceramic Nozzles Nr.8 Kit 10 Keramikdüsen Nr.8 Kit 10 Inyectores Ceramicos Nr.8	802247
1	Kit 10 Ugelli Ceramici Nr.10 Kit 10 Buses Ceramiques Nr.10 Kit 10 Ceramic Nozzles Nr.10 Kit 10 Keramikdüsen Nr.10 Kit 10 Inyectores Ceramicos Nr.10	802248
2	Isolante Isolant Insulator Isolator Aislador	722248
4	Kit 10 Electr.tungsteno Ceriato D.1 Mm Kit 10 Electr.tungstene-cerium D.1 Mm Kit 10 Cerium-tungsten Electr. D.1 Mm Kit 10 Wolfram-zerium Electr. D.1 Mm Kit 10 Electr.tungsteno Cerio D.1 Mm	802220
4	Kit 10 Electr.tungsteno Ceriato D.1,6 Mm Kit 10 Electr.tungstene-cerium D.1,6 Mm Kit 10 Cerium-tungsten Electr. D.1,6 Mm Kit 10 Wolfram-zerium Electr. D.1,6 Mm Kit 10 Electr.tungsteno Cerio D.1,6 Mm	802222
4	Kit 10 Electr.tungsteno Ceriato D.2,4 Mm Kit 10 Electr.tungstene-cerium D.2,4 Mm Kit 10 Cerium-tungsten Electr. D.2,4 Mm Kit 10 Wolfram-zerium Electr. D.2,4 Mm Kit 10 Electr.tungsteno Cerio D.2,4 Mm	802232
4	Kit 10 Electr.tungsteno Ceriato D.3,2 Mm Kit 10 Electr.tungstene-cerium D.3,2 Mm Kit 10 Cerium-tungsten Electr. D.3,2 Mm Kit 10 Wolfram-zerium Electr. D.3,2 Mm Kit 10 Electr.tungsteno Cerio D.3,2 Mm	802233
4	Kit 10 Electr.tungsteno Puro D.1,6 Mm Kit 10 Electr.tungstene Pur D.1,6 Mm Kit 10 Pure Tungsten Electr. D.1,6 Mm Kit 10 Reinwolfram Electr. D.1,6 Mm Kit 10 Electr.tungsteno Puro D.1,6 Mm	802235
4	Kit 10 Electr.tungsteno Puro D.2,4 Mm Kit 10 Electr.tungstene Pur D.2,4 Mm Kit 10 Pure Tungsten Electr. D.2,4 Mm Kit 10 Reinwolfram Elektrm D.2,4 Mm Kit 10 Electr.tungsteno Puro D.2,4 Mm	802236

REF.	ELENCO PEZZI RICAMBIO TORCIA LISTE PIÉCES DETACHÉES TORCHE SPARE PARTS LIST TORCH ERSATZTEILLISTE SCLAUCHPAKET PIEZAS DE REPUESTO ANTORCHA	CODICE CODE KODE
4	Kit 10 Electr.tungsteno Puro D.3,2 Mm Kit 10 Electr.tungstene Pur D.3,2 Mm Kit 10 Pure Tungsten Electr. D.3,2 Mm Kit 10 Reinwolfram Electr. D.3,2 Mm Kit 10 Electr.tungsteno Puro D.3,2 Mm	802237
4	Kit 10 Electr.tungsteno Puro D. 4 Mm Kit 10 Electr.tungstene Pur D. 4 Mm Kit 10 Pure Tungsten Electr. D. 4 Mm Kit 10 Reinwolfram Electr. D. 4 Mm Kit 10 Electr.tungsteno Puro D. 4 Mm	802238
5	Kit 3 Pinze Serra Electrodo D.1,0 Mm Kit 3 Pincos Porte-electrode D.1,0 Mm Kit 3 Elektrodenthalterzangen D.1,0 Mm Kit 3 Pinzas Porta Electrodo D.1,0 Mm	802239
5	Kit 3 Pinze Serra Electrodo D.1,6 Mm Kit 3 Pincos Porte-electrode D.1,6 Mm Kit 3 Electrode Holder Clamps D.1,6 Mm Kit 3 Elektrodenthalterzangen D.1,6 Mm Kit 3 Pinzas Porta Electrodo D.1,6 Mm	802240
5	Kit 3 Pinze Serra Electrodo D.2,4 Mm Kit 3 Pincos Porte-electrode D.2,4 Mm Kit 3 Electrode Holder Clamps D.2,4 Mm Kit 3 Elektrodenthalterzangen D.2,4 Mm Kit 3 Pinzas Porta Electrodo D.2,4 Mm	802241
5	Kit 3 Pinze Serra Electrodo D.3,2 Mm Kit 3 Pincos Porte-electrode D.3,2 Mm Kit 3 Electrode Holder Clamps D.3,2 Mm Kit 3 Elektrodenthalterzangen D.3,2 Mm Kit 3 Pinzas Porta Electrodo D.3,2 Mm	802242
5	Kit 3 Pinze Serra Electrodo D.4 Mm Kit 3 Pincos Porte-electrode D.4 Mm Kit 3 Electrode Holder Clamps D.4 Mm Kit 3 Elektrodenthalterzangen D.4 Mm Kit 3 Pinzas Porta Electrodo D.4 Mm	802243
6	Capuccio Corto Capuchon Petit Short Cap Kurze Kappe Capuchon Corto	722192
7	Capuccio Lungo Capuchon Long Long Cap Lange Kappe Capuchon Largo	722193
9	Kit Attacco Dinse 50 Kit Embout Dinse 50 Dinse 50 Connection Kit Dinse 50 Anschluss Kit Kit Conexion Dinse 50	981443
12	Spina 5P Fiche 5P 5P Plug 5P Stecker Espina 5P	742599
14	Contacto Pulsante Contact Pousoir Pushbotton Contact Druckknopfkontakt Contacto Pulsador	452089

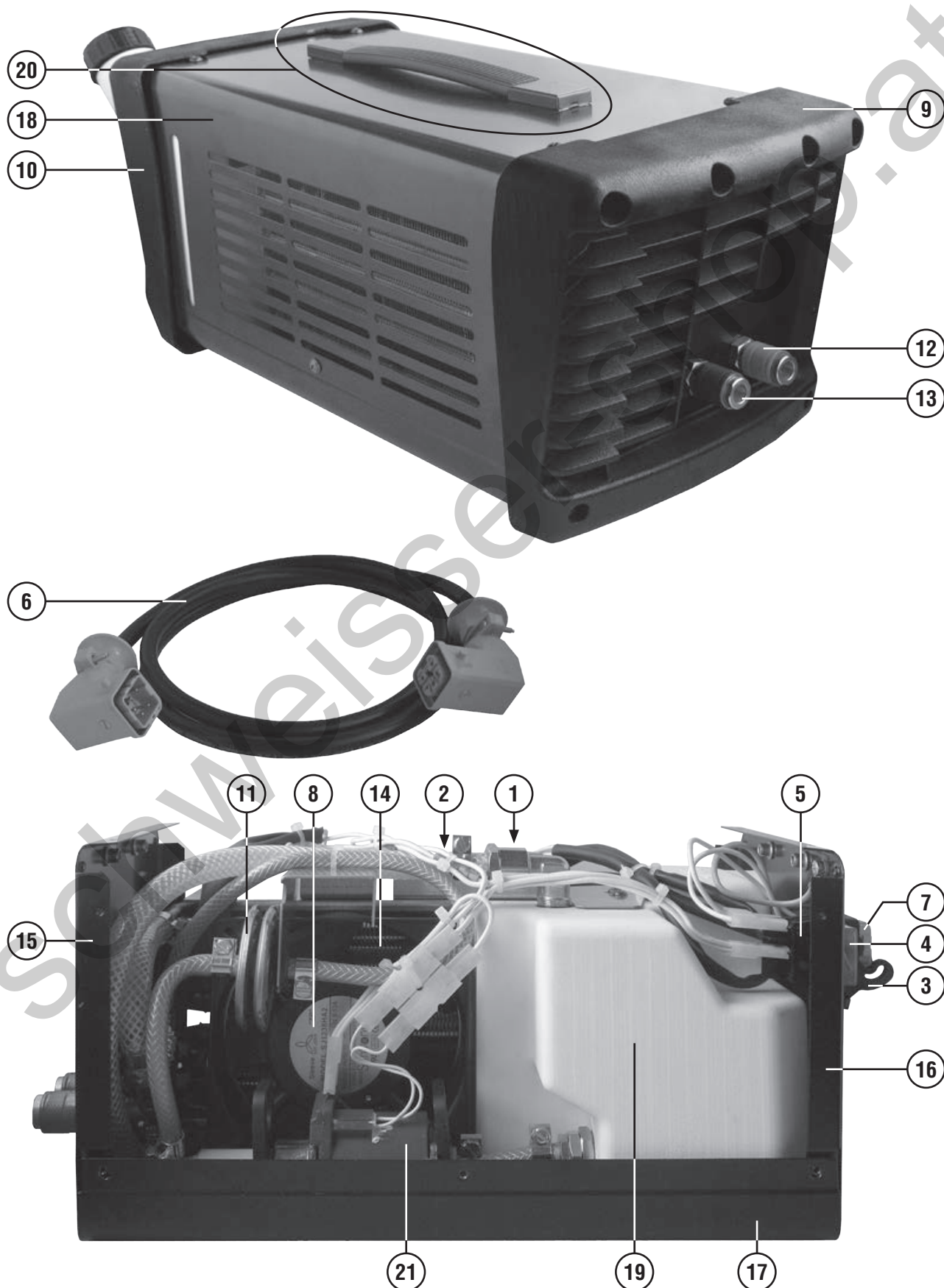
REF.	ELENCO PEZZI RICAMBIO TORCIA LISTE PIÉCES DETACHÉES TORCHE SPARE PARTS LIST TORCH ERSATZTEILLISTE SCLAUCHPAKET PIEZAS DE REPUESTO ANTORCHA	CODICE CODE KODE
16	Anello Or Bague Or Or Ring Or Ring Anillo Or	722061
17	Pulsante Pousoir Pushbotton Druckknopf Pulsador	742042
18	Corpo Torcia Corps Torche Torch Body Schlauchpaketteil Cuerpo De Antorcha	722944
19	Kit 3 Diffusori Electrodo D.1 Mm Kit 3 Diffuseurs Electrode D.1 Mm Kit 3 Electrode Diffusers D.1 Mm Kit 3 Gasverteiler D.1 Mm Kit 3 Difusores Electrodo D.1 Mm	802249
19	Kit 3 Diffusori Electrodo D.1,6 Mm Kit 3 Diffuseurs Electrode D.1,6 Mm Kit 3 Electrode Diffusers D.1,6 Mm Kit 3 Gasverteiler D.1,6 Mm Kit 3 Difusores Electrodo D.1,6 Mm	802250
19	Kit 3 Diffusori Electrodo D.2,4 Mm Kit 3 Diffuseurs Electrode D.2,4 Mm Kit 3 Electrode Diffusers D.2,4 Mm Kit 3 Gasverteiler D.2,4 Mm Kit 3 Difusores Electrodo D.2,4 Mm	802251
19	Kit 3 Diffusori Electrodo D.3,2 Mm Kit 3 Diffuseurs Electrode D.3,2 Mm Kit 3 Electrode Diffusers D.3,2 Mm Kit 3 Gasverteiler D.3,2 Mm Kit 3 Difusores Electrodo D.3,2 Mm	802252
19	Kit 3 Diffusori Electrodo D.4 Mm Kit 3 Diffuseurs Electrode D.4 Mm Kit 3 Electrode Diffusers D.4 Mm Kit 3 Gasverteiler D.4 Mm Kit 3 Difusores Electrodo D.4 Mm	802253
-	Torcia 4m Torche 4m Torch 4m Schlauchpaket 4m Antorcha 4m	742614

ELENCO PEZZI DI RICAMBIO  
 LISTE PIECES DETACHEES  
 SPARE PARTS LIST  
 ERSATZTEILLISTE  
 PIEZAS DE REPUESTO

G.R.A. 4500

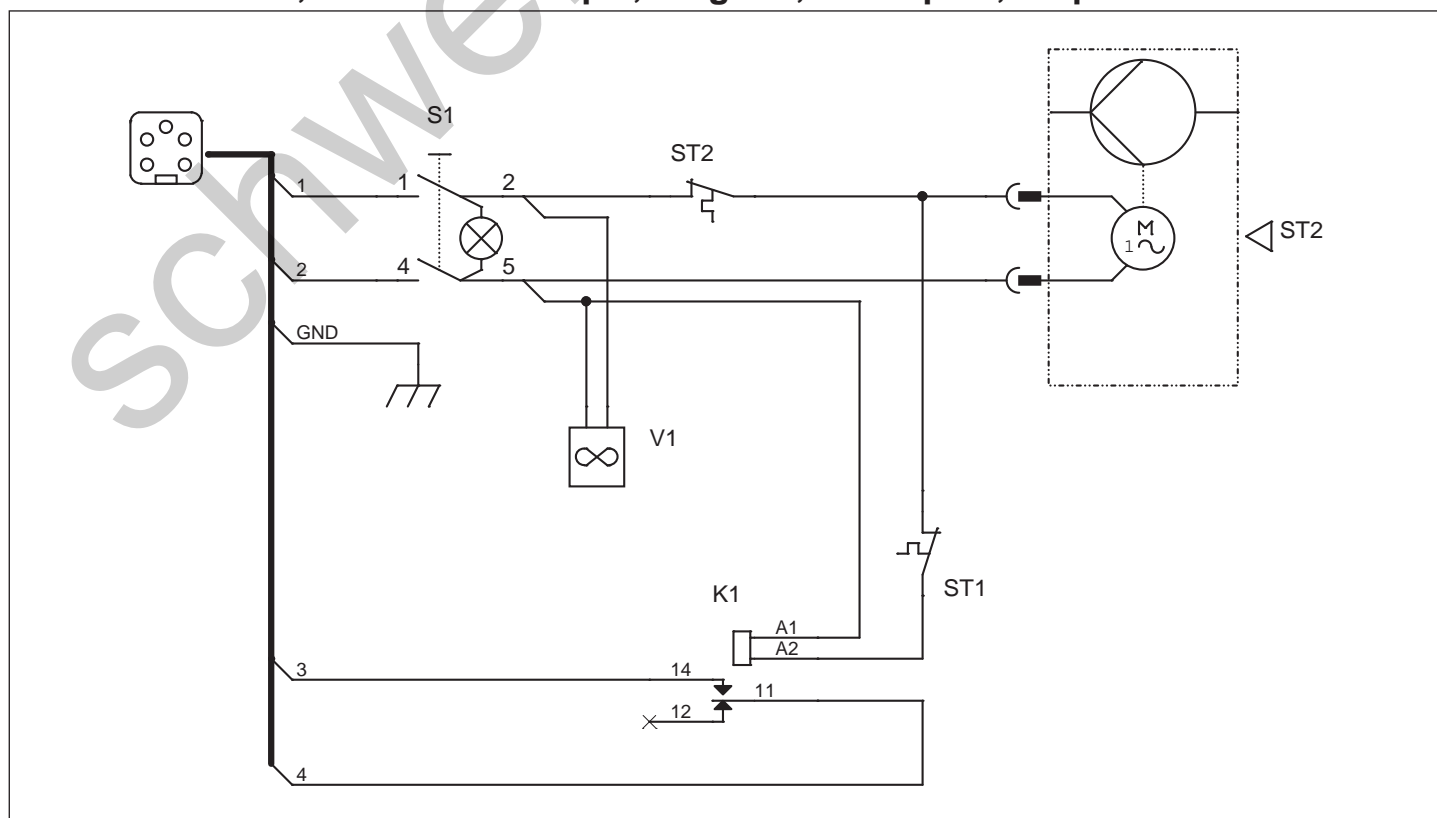


Esplodo macchina, Dessin appareil, Machine drawing, Explosions Zeichnung des Geräts, Diseño seccionado maquina.



REF.	ELENCO PEZZI DI RICAMBIO PIECES DETACHEES SPARE PARTS LIST ERSATZTEILLISTE PIEZAS DE REPUESTO	CODICE CODE KODE	REF.	ELENCO PEZZI DI RICAMBIO PIECES DETACHEES SPARE PARTS LIST ERSATZTEILLISTE PIEZAS DE REPUESTO	CODICE CODE KODE	REF.	ELENCO PEZZI DI RICAMBIO PIECES DETACHEES SPARE PARTS LIST ERSATZTEILLISTE PIEZAS DE REPUESTO	CODICE CODE KODE
1	Base Base Basis Basis Base	112482	13	Attacco Rapido Blu Embout Rapide Blue Quick Connection Blue Schnellanschluss Blau Enchufe Blue	602297			
2	Rele' Relais Relais Relais	116154	14	Radiatore Gra Radiateur Gra Gra Radiator Gra Radiator Radiator Gra	602312			
3	Custodia Garde Guard Schutz Proteccion	121566	15	Frontale Partie Frontal Front Panel Geraetefront Frontal	642374			
4	Copri Interruttore Couvre Interrupteur Switch Cover Schalterdeckel Cubre Interruptor	122353	16	Retro Partie Arriere Back Panel Rueckseite Trasera	642375			
5	Interruttore Interrupteur Switch Schalter Interruptor	122381	17	Fondo Chassis Bottom Bodenteil Fondo	645615			
6	Cavo Alimentazione Da Generatore Cable Alimentation Du Generateur Mains Cable From Power Source Netzkabel Von Stromquelle Cable Alimentador De Generador	124124	18	Mantello Capot Cover Deckel Panel De Cobertura	651200			
7	Cablaggio Connettore Cable Connecteur Connector Cable Anschlusskabel Cable Conectador	124347	19	Kit Serbatoio Kit Reservoir Tank Kit Behaelter Kit Kit Tanque	981519			
8	Ventilatore Ventilateur Fan Ventilator Ventilador	152101	20	Kit Maniglia Kit Poignee Kit Handle Kit Handgriff Kit Manija	990398			
9	Cornice Frontale Gra Cadre Partie Frontal Gra Gra Front Panel Frame Gra Geraetefrontrahmen Marco Del Frontal Gra	321175	21	Elettropompa Electropompe Electropump Elektropumpe Electrobomba	981520			
10	Cornice Retro Gra Cadre Partie Arriere Gra Gra Back Side Frame Gra Rueckseiterahmen Marco Trasera Gra	321176						
11	Polmone Antivibrazione Poumon D'antivibration Antivibration Lung Antivibrationlungenfluegel Pulmon De Antivibration	602145						
12	Attacco Rapido Rosso Embout Rapide Rouge Quick Connection Red Schnellanschluss Rot Enchufe Roja	602296						

**Schema elettrico, Schéma électrique, Diagram, Schaltplan, Esquema de conexiones.**

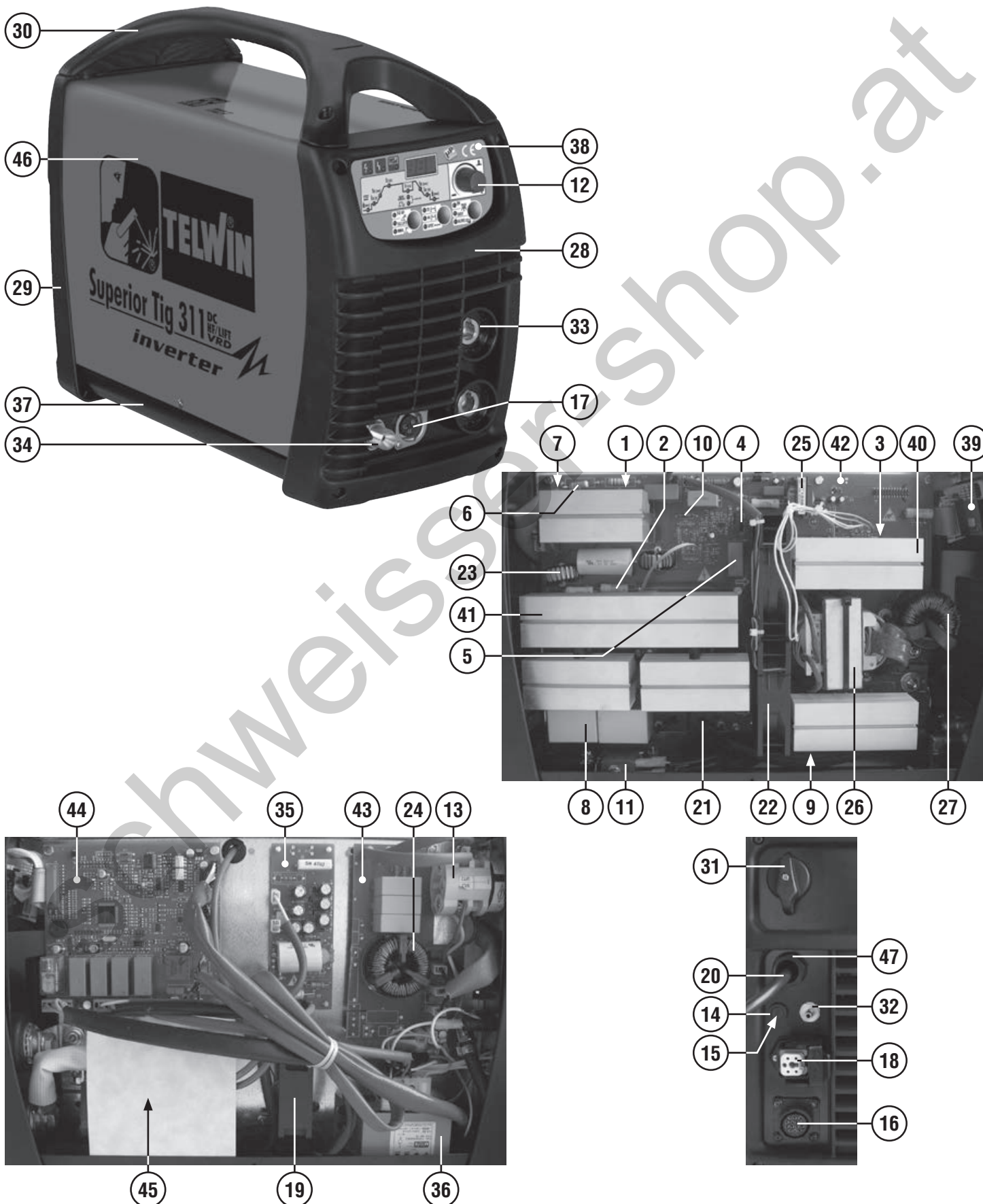


ELENCO PEZZI DI RICAMBIO  
 LISTE PIECES DETACHEES  
 SPARE PARTS LIST  
 ERSATZTEILLISTE  
 PIEZAS DE REPUESTO

# SUPERIOR TIG 311 DC-HF/LIFT VRD

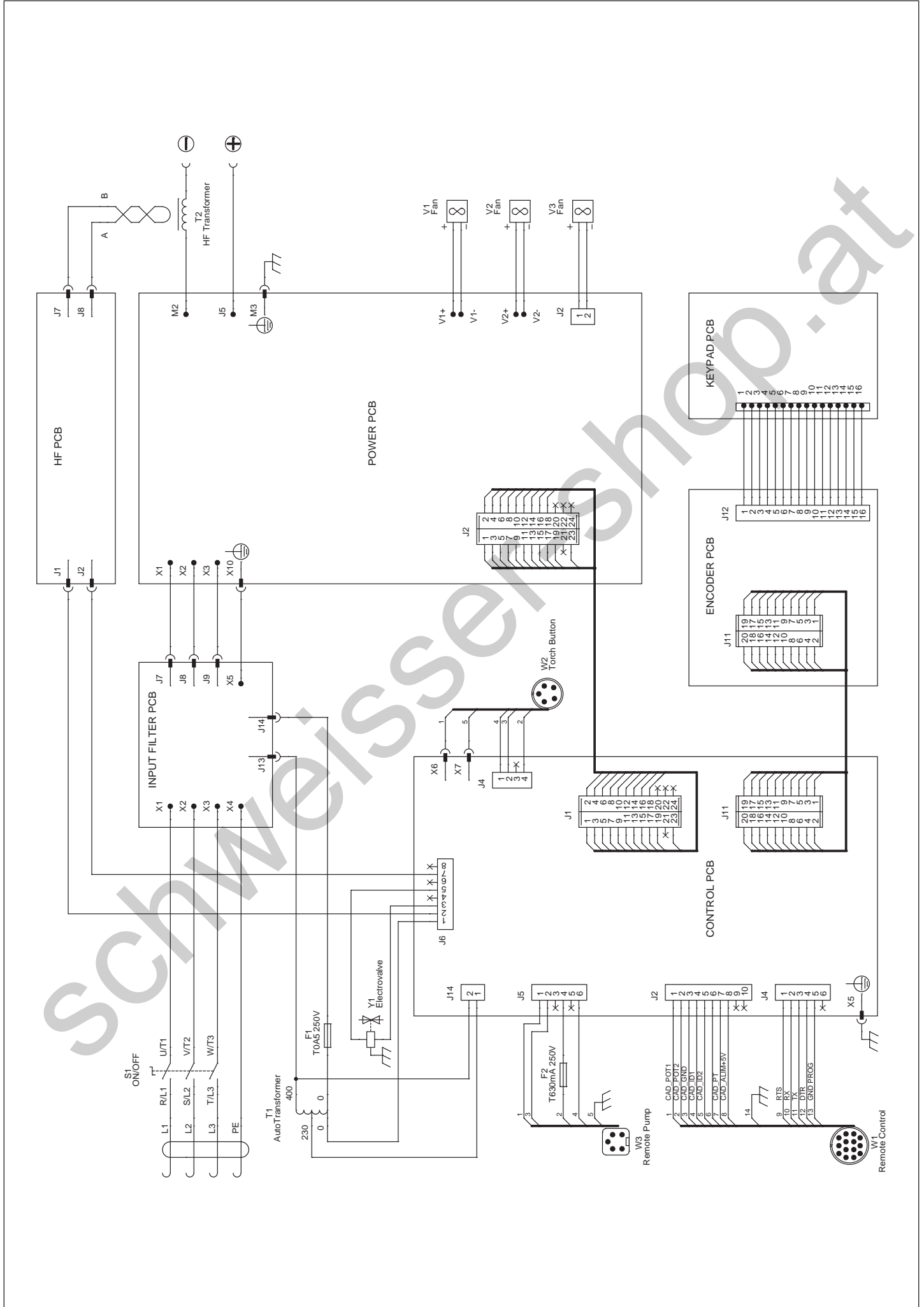


Esploso macchina, Dessin appareil, Machine drawing, Explosions Zeichnung des Geräts, Diseño seccionado maquina.

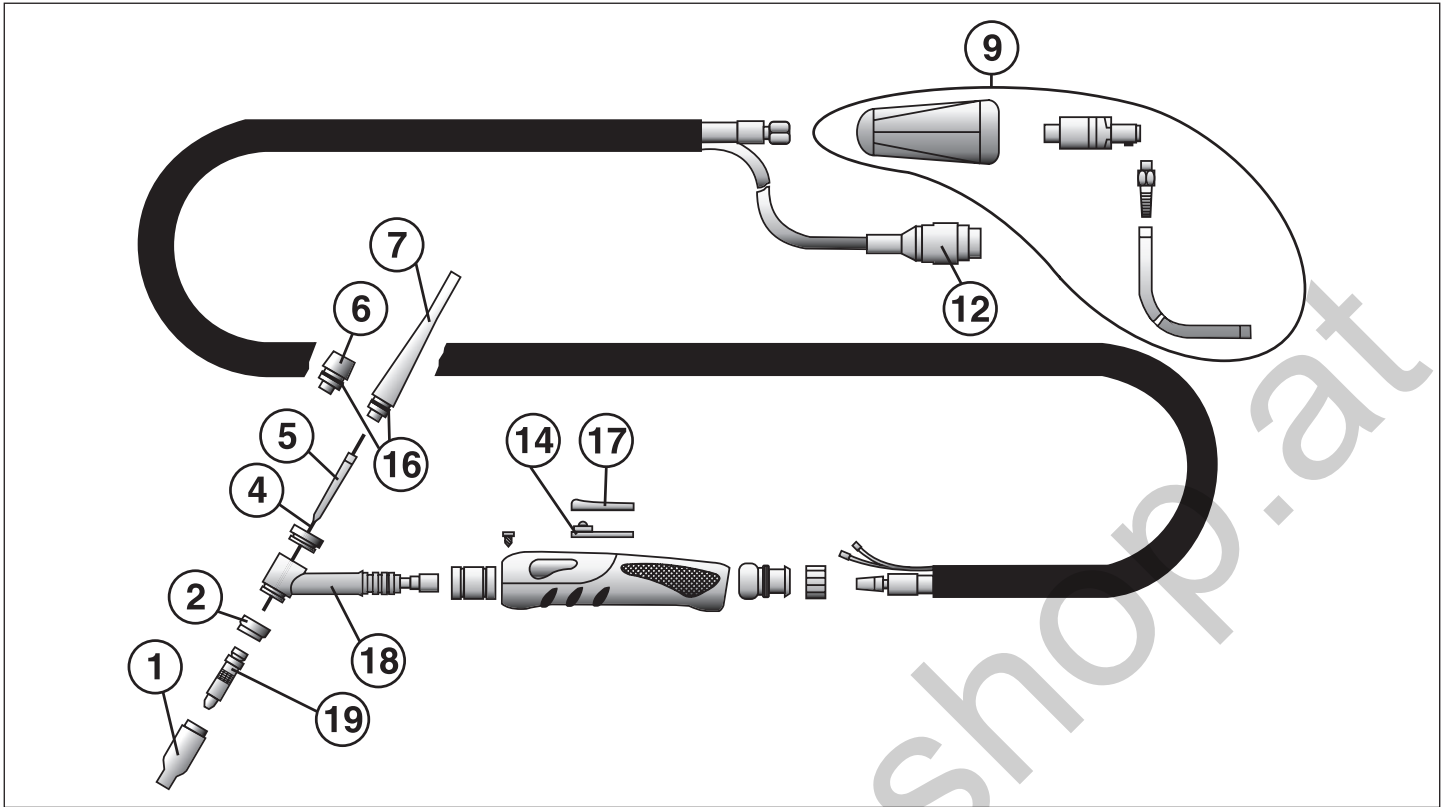








## Esploso torcia, Dessin torche, Torch drawing, Schlauchpaket - Explosionszeichnung, Diseño seccionado antorcha.



REF.	ELENCO PEZZI RICAMBIO TORCIA LISTE PIÉCES DETACHÉES TORCHE SPARE PARTS LIST TORCH ERSATZTEILLISTE SCLAUCHPAKET PIEZAS DE REPUESTO ANTORCHA	CODICE CODE KODE
1	Kit 10 Ugelli Ceramici Nr.4 Kit 10 Buses Ceramiques Nr.4 Kit 10 Ceramic Nozzles Nr.4 Kit 10 Keramikdüsen Nr.4 Kit 10 Inyectores Ceramicos Nr.4	802244
1	Kit 10 Ugelli Ceramici Nr.6 Kit 10 Buses Ceramiques Nr.6 Kit 10 Ceramic Nozzles Nr.6 Kit 10 Keramikdüsen Nr.6 Kit 10 Inyectores Ceramicos Nr.6	802245
1	Kit 10 Ugelli Ceramici Nr.7 Kit 10 Buses Ceramiques Nr.7 Kit 10 Ceramic Nozzles Nr.7 Kit 10 Keramikdüsen Nr.7 Kit 10 Inyectores Ceramicos Nr.7	802246
1	Kit 10 Ugelli Ceramici Nr.8 Kit 10 Buses Ceramiques Nr.8 Kit 10 Ceramic Nozzles Nr.8 Kit 10 Keramikdüsen Nr.8 Kit 10 Inyectores Ceramicos Nr.8	802247
1	Kit 10 Ugelli Ceramici Nr.10 Kit 10 Buses Ceramiques Nr.10 Kit 10 Ceramic Nozzles Nr.10 Kit 10 Keramikdüsen Nr.10 Kit 10 Inyectores Ceramicos Nr.10	802248
2	Isolante Isolant Insulator Isolator Aislador	722248
4	Kit 10 Electr.tungsteno Ceriato D.1 Mm Kit 10 Electr.tungstene-cerium D.1 Mm Kit 10 Cerium-tungsten Electr. D.1 Mm Kit 10 Wolfram-zerium Electr. D.1 Mm Kit 10 Electr.tungsteno Cerio D.1 Mm	802220
4	Kit 10 Electr.tungsteno Ceriato D.1,6 Mm Kit 10 Electr.tungstene-cerium D.1,6 Mm Kit 10 Cerium-tungsten Electr. D.1,6 Mm Kit 10 Wolfram-zerium Electr. D.1,6 Mm Kit 10 Electr.tungsteno Cerio D.1,6 Mm	802222
4	Kit 10 Electr.tungsteno Ceriato D.2,4 Mm Kit 10 Electr.tungstene-cerium D.2,4 Mm Kit 10 Cerium-tungsten Electr. D.2,4 Mm Kit 10 Wolfram-zerium Electr. D.2,4 Mm Kit 10 Electr.tungsteno Cerio D.2,4 Mm	802232
4	Kit 10 Electr.tungsteno Ceriato D.3,2 Mm Kit 10 Electr.tungstene-cerium D.3,2 Mm Kit 10 Cerium-tungsten Electr. D.3,2 Mm Kit 10 Wolfram-zerium Electr. D.3,2 Mm Kit 10 Electr.tungsteno Cerio D.3,2 Mm	802233
4	Kit 10 Electr.tungsteno Puro D.1,6 Mm Kit 10 Electr.tungstene Pur D.1,6 Mm Kit 10 Pure Tungsten Electr. D.1,6 Mm Kit 10 Reinwolfram Electr. D.1,6 Mm Kit 10 Electr.tungsteno Puro D.1,6 Mm	802235
4	Kit 10 Electr.tungsteno Puro D.2,4 Mm Kit 10 Electr.tungstene Pur D.2,4 Mm Kit 10 Pure Tungsten Electr. D.2,4 Mm Kit 10 Reinwolfram Elektrm D.2,4 Mm Kit 10 Electr.tungsteno Puro D.2,4 Mm	802236

REF.	ELENCO PEZZI RICAMBIO TORCIA LISTE PIÉCES DETACHÉES TORCHE SPARE PARTS LIST TORCH ERSATZTEILLISTE SCLAUCHPAKET PIEZAS DE REPUESTO ANTORCHA	CODICE CODE KODE
4	Kit 10 Electr.tungsteno Puro D.3,2 Mm Kit 10 Electr.tungstene Pur D.3,2 Mm Kit 10 Pure Tungsten Electr. D.3,2 Mm Kit 10 Reinwolfram Electr. D.3,2 Mm Kit 10 Electr.tungsteno Puro D.3,2 Mm	802237
4	Kit 10 Electr.tungsteno Puro D. 4 Mm Kit 10 Electr.tungstene Pur D. 4 Mm Kit 10 Pure Tungsten Electr. D. 4 Mm Kit 10 Reinwolfram Electr. D. 4 Mm Kit 10 Electr.tungsteno Puro D. 4 Mm	802238
5	Kit 3 Pinze Serra Electrodo D.1,0 Mm Kit 3 Pincos Porte-electrode D.1,0 Mm Kit 3 Elektrodenthalterzangen D.1,0 Mm Kit 3 Pinzas Porta Electrodo D.1,0 Mm	802239
5	Kit 3 Pinze Serra Electrodo D.1,6 Mm Kit 3 Pincos Porte-electrode D.1,6 Mm Kit 3 Electrode Holder Clamps D.1,6 Mm Kit 3 Elektrodenthalterzangen D.1,6 Mm Kit 3 Pinzas Porta Electrodo D.1,6 Mm	802240
5	Kit 3 Pinze Serra Electrodo D.2,4 Mm Kit 3 Pincos Porte-electrode D.2,4 Mm Kit 3 Electrode Holder Clamps D.2,4 Mm Kit 3 Elektrodenthalterzangen D.2,4 Mm Kit 3 Pinzas Porta Electrodo D.2,4 Mm	802241
5	Kit 3 Pinze Serra Electrodo D.3,2 Mm Kit 3 Pincos Porte-electrode D.3,2 Mm Kit 3 Electrode Holder Clamps D.3,2 Mm Kit 3 Elektrodenthalterzangen D.3,2 Mm Kit 3 Pinzas Porta Electrodo D.3,2 Mm	802242
5	Kit 3 Pinze Serra Electrodo D.4 Mm Kit 3 Pincos Porte-electrode D.4 Mm Kit 3 Electrode Holder Clamps D.4 Mm Kit 3 Elektrodenthalterzangen D.4 Mm Kit 3 Pinzas Porta Electrodo D.4 Mm	802243
6	Capuccio Corto Capuchon Petit Short Cap Kurze Kappe Capuchon Corto	722192
7	Capuccio Lungo Capuchon Long Long Cap Lange Kappe Capuchon Largo	722193
9	Kit Attacco Dinse 50 Kit Embout Dinse 50 Dinse 50 Connection Kit Dinse 50 Anschluss Kit Kit Conexión Dinse 50	981443
12	Spina 5P Fiche 5P 5P Plug 5P Stecker Espina 5P	742599
14	Contacto Pulsante Contact Pousoir Pushbotton Contact Druckknopfkontakt Contacto Pulsador	452089

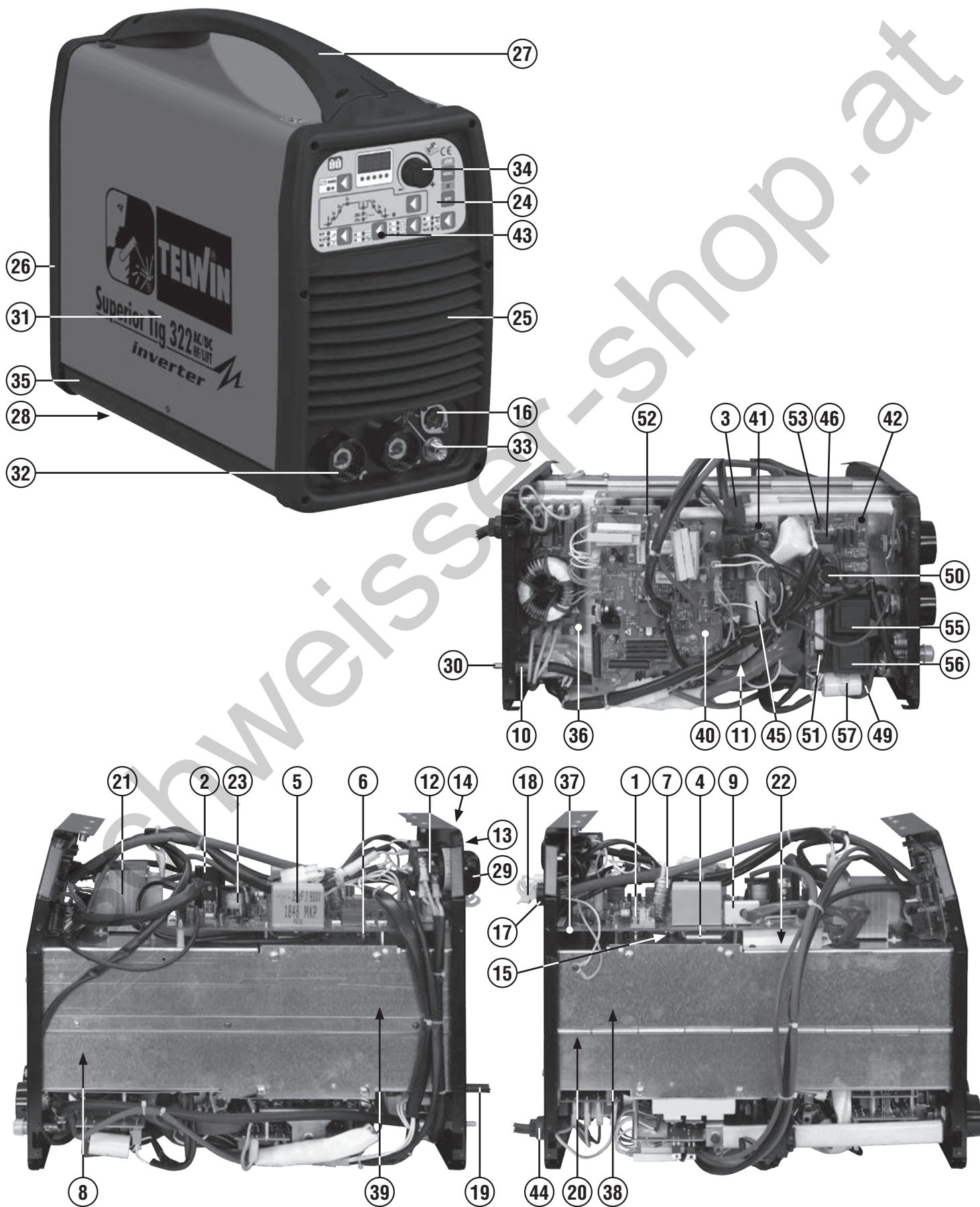
REF.	ELENCO PEZZI RICAMBIO TORCIA LISTE PIÉCES DETACHÉES TORCHE SPARE PARTS LIST TORCH ERSATZTEILLISTE SCLAUCHPAKET PIEZAS DE REPUESTO ANTORCHA	CODICE CODE KODE
16	Anello Or Bague Or Or Ring Or Ring Anillo Or	722061
17	Pulsante Pousoir Pushbotton Druckknopf Pulsador	742042
18	Corpo Torcia Corps Torche Torch Body Schlauchpaketteil Cuerpo De Antorcha	722944
19	Kit 3 Diffusori Electrodo D.1 Mm Kit 3 Diffuseurs Electrode D.1 Mm Kit 3 Electrode Diffusers D.1 Mm Kit 3 Gasverteiler D.1 Mm Kit 3 Difusores Electrodo D.1 Mm	802249
19	Kit 3 Diffusori Electrodo D.1,6 Mm Kit 3 Diffuseurs Electrode D.1,6 Mm Kit 3 Electrode Diffusers D.1,6 Mm Kit 3 Gasverteiler D.1,6 Mm Kit 3 Difusores Electrodo D.1,6 Mm	802250
19	Kit 3 Diffusori Electrodo D.2,4 Mm Kit 3 Diffuseurs Electrode D.2,4 Mm Kit 3 Electrode Diffusers D.2,4 Mm Kit 3 Gasverteiler D.2,4 Mm Kit 3 Difusores Electrodo D.2,4 Mm	802251
19	Kit 3 Diffusori Electrodo D.3,2 Mm Kit 3 Diffuseurs Electrode D.3,2 Mm Kit 3 Electrode Diffusers D.3,2 Mm Kit 3 Gasverteiler D.3,2 Mm Kit 3 Difusores Electrodo D.3,2 Mm	802252
19	Kit 3 Diffusori Electrodo D.4 Mm Kit 3 Diffuseurs Electrode D.4 Mm Kit 3 Electrode Diffusers D.4 Mm Kit 3 Gasverteiler D.4 Mm Kit 3 Difusores Electrodo D.4 Mm	802253
-	Torcia 4m Torche 4m Torch 4m Schlauchpaket 4m Antorcha 4m	742614

ELENCO PEZZI DI RICAMBIO  
 LISTE PIECES DETACHEES  
 SPARE PARTS LIST  
 ERSATZTEILLISTE  
 PIEZAS DE REPUESTO

# SUPERIOR TIG 322 AC/DC-HF/LIFT



Esplodo macchina, Dessin appareil, Machine drawing, Explosions Zeichnung des Geräts, Diseño seccionado maquina.



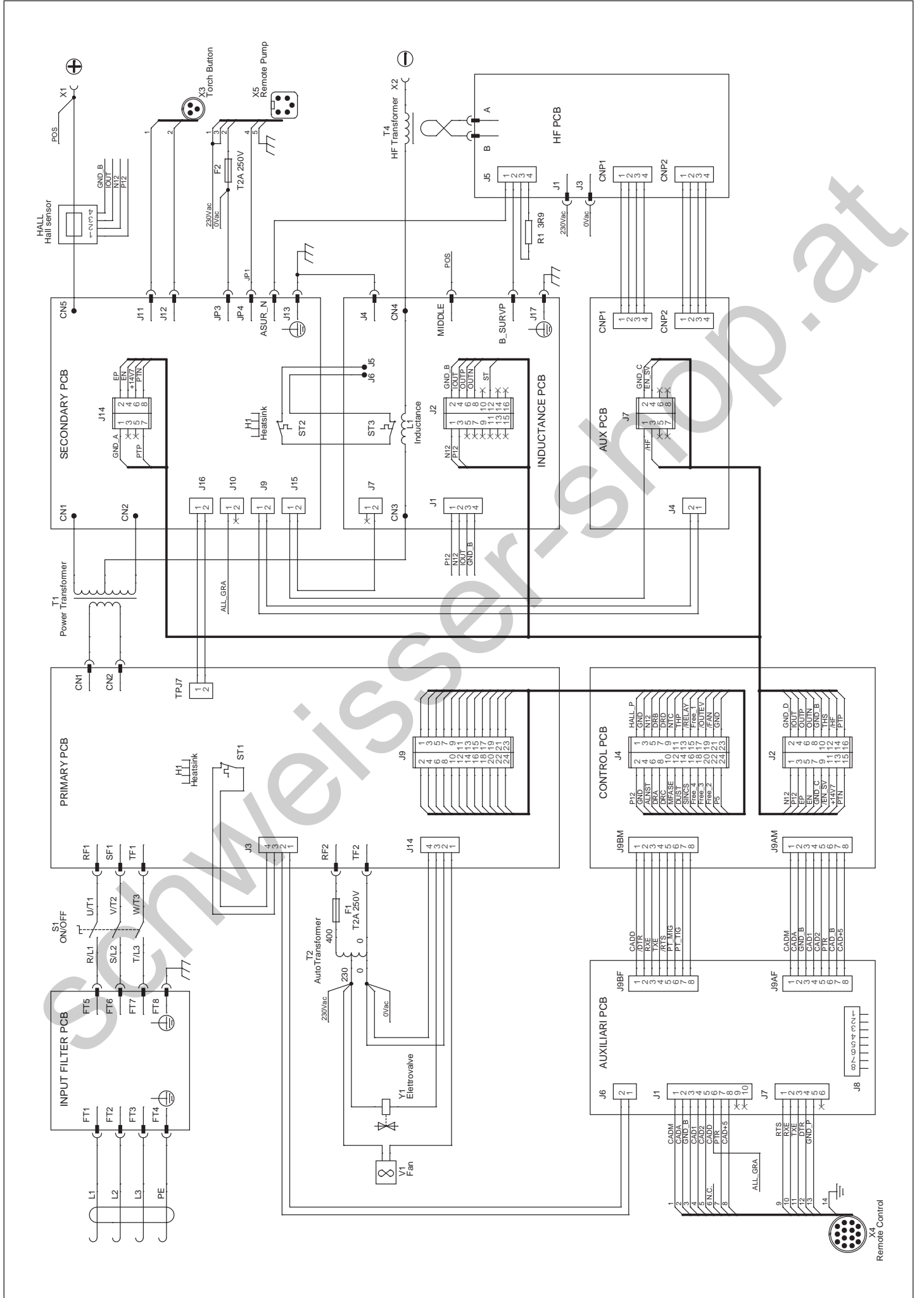


REF.	ELENCO PEZZI DI RICAMBIO PIECES DETACHEES SPARE PARTS LIST ERSATZTEILLISTE PIEZAS DE REPUESTO	CODICE CODE KODE
1	Rele' Relais Relais Relais Relais	113233
2	Igbt Igbt Igbt Igbt Igbt	113603
3	Sensore Di Hall Sensor Hall Hall Sensor Hall Sensor Sensor De Hall	112381
4	Igbt Igbt Igbt Igbt Igbt	116603
5	Condensatore Condensateur Condenser Kondensator Condensator	116740
6	Ponte Pont Bridge Brücke Puente	111465
7	Induttanza Inductance Inductance Drossel Induccion	116747
8	Resistenza Resistance Resistance Widerstand Resistencia	116759
9	Sensore Hall Capteur Hall Sensor Hall Messfühler Hall Sensor Hall	116836
10	Elettrovalvola Electrovanne Electrovalve Elektroventil Electrovalvula	121029
11	Termostato Thermostat Thermal Switch Thermostat Termostato	121481
12	Commutatore Commutateur Switch Schalter Commutador	122017
13	Portafusibile Porte Fusible Fuse Holder Sicherungshalter Porta Fusible	122159
14	Fusibile Fusible Fuse Sicherung Fusible	122437
15	Termostato Thermostat Thermostat Thermostat Termostato	121325
16	Presa 5 Poli Prise 5 Pins Socket 5 Pins Steckdose 5 Pins Tomacorriente 5 Pins	121587
17	Cablaggio Controllo Cable De Controle Control Cable Kontrollkabel Cable De Control	125099
18	Cablaggio G.r.a. Cable G.r.a. G.r.a.cable G.r.a.kabel Cable G.r.a.	124324
19	Cavo Alim. 4G2.5 2 M Cable Alim. 4G2.5 2 M Mains Cable 4G2.5 2 M Netzkabel 4G2.5 2 M Cable Alim. 4G2.5 2 M	132026
20	Ventilatore Ventilateur Fan Ventilator Ventilador	152000
21	Trasformatore Ausiliario Transformateur Auxiliaire Auxiliary Transformer Zusätzlich Transformator Transformador Auxiliar	990987

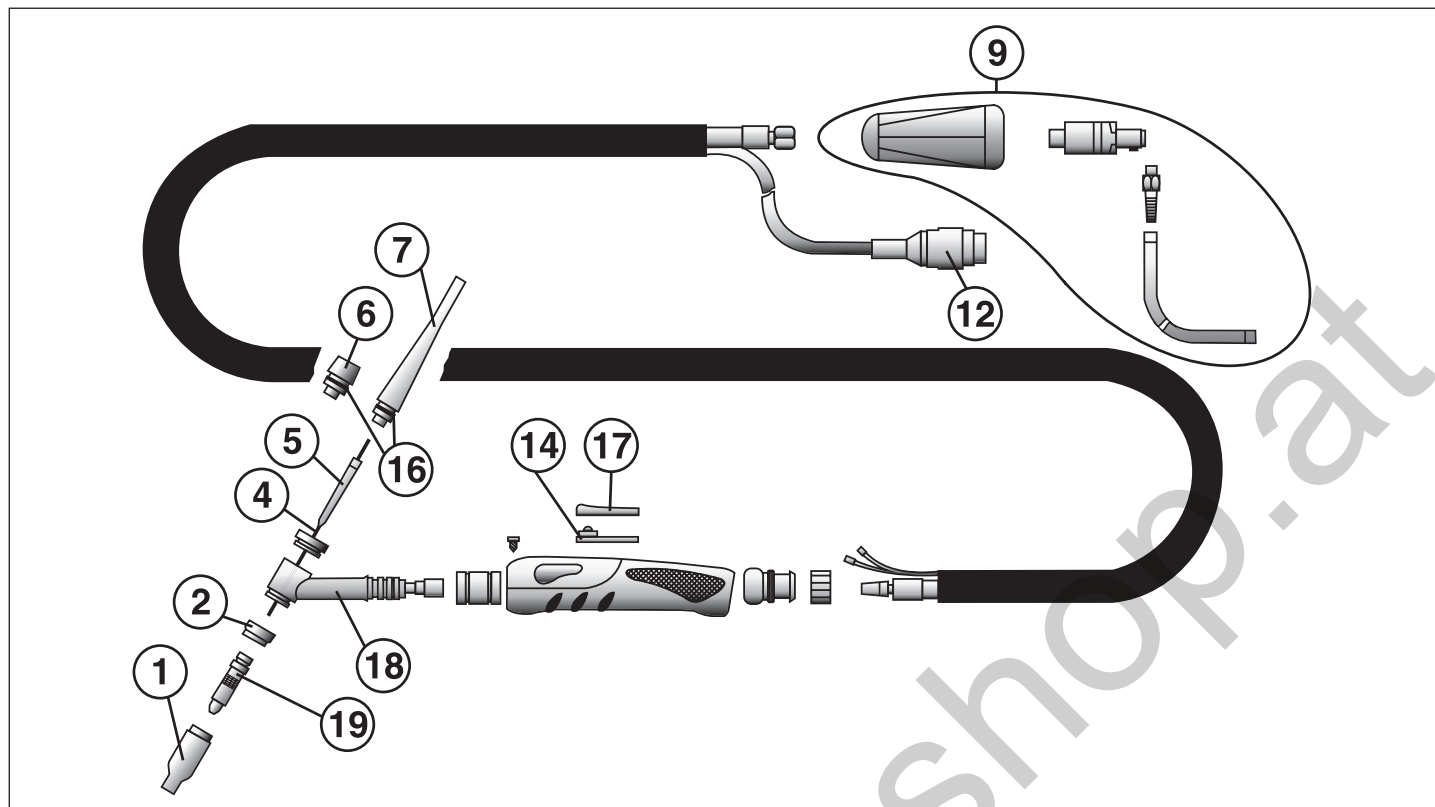
REF.	ELENCO PEZZI DI RICAMBIO PIECES DETACHEES SPARE PARTS LIST ERSATZTEILLISTE PIEZAS DE REPUESTO	CODICE CODE KODE
22	Induttanza Inductance Inductance Drossel Induccion	169550
23	Trasformatore Transformateur Complet Transformateur Complet Trafo Transformateur Complet	169627
24	Pannello Frontale Panneau Partie Frontal Front Panel Geraetefront Panel Frontal	314357
25	Frontale Partie Frontal Front Panel Geraetefront Frontal	322881
26	Retro Partie Arriere Back Panel Rueckseite Trasera	322882
27	Manico Poignee Handle Handgriff Manija	322883
28	Piedino Embout Foot Fuss Pie	323001
29	Assieme Manopola Per Commutatore Set Poigne Pour Commutateur Switch Knob Set Umschaltergriff Set Set Manija Para Conmutador	323101
30	Raccordo Acqua Raccord Eau Pipe Fitting Wasseranschluss Racor Agua	602052
31	Mantello Capot Cover Deckel Panel De Cobertura	656031
32	Presa Dinse Dx 50 Prise Dix Dx 50 Dinse Socket Dx 50 Dinse Steckdose Dx 50 Enchufe Dinse Dx 50	712036
33	Kit Raccordo Entrata Gas Kit Raccord Entree Gaz Gas Pipe Connector Kit Gaseintrittkit Kit Racor Entrada Gas	980548
34	Kit Manopola Nera Kit Poignee Noir Black Knob Kit Schwarze Griff Kit Kit Manija Negra	980772
35	Kit Fondo Kit Chassis Bottom Kit Bodenteil Kit Kit Fondo	980817
36	Kit Scheda Filtro Ingresso Kit Platine Filtre Input Input Filter Card Kit Input Filterkarte Kit Kit Tarijeta Filtro Input	981521
37	Kit Scheda Primario Kit Fiche Primaire Primary Pcb Kit Primaertrafokarte Kit Kit Tarijeta Primario	981081
38	Kit Trasformatore Hf Kit Transformateur Hf Hf Transformer Kit Hf Trafokit Kit Transformador Hf	981082
39	Kit Trasformatore Potenza Kit Transformateur Puissance Power Transformer Kit Leistungstransformatorkit Kit Transformador De Potencia	981083
40	Kit Scheda Secondario Kit Fiche Secondaire Secondary Pcb Kit Sekundaertrafokarte Kit Kit Tarijeta Secundario	981084
41	Kit Scheda Induttanza Kit Fiche Inductance Inductance Card Kit Drosselskarte Kit Kit Tarijeta Induccion	981085
42	Kit Scheda Hf/survolt. Kit Fiche Hf/survolt. Hf/survolt. Board Kit Hf/survolt. Karte Kit Kit Tarijeta Hf/survolt.	981053

REF.	ELENCO PEZZI DI RICAMBIO PIECES DETACHEES SPARE PARTS LIST ERSATZTEILLISTE PIEZAS DE REPUESTO	CODICE CODE KODE
43	Kit Pannello + Scheda Kit Panneau + Module Panel + Card Kit Tafel + Karte Kit Kit Panel + Tarijeta	982036
44	Kit Pressacavo Kit Presse Cable Cable Bushing Kit Kabelhalter Kit Kit Prensa Cable	990439
45	Condensatore Condensateur Condenser Kondensator Condensator	112828
46	Raddrizzatore Monofase Redresseur Monophase Single-phase Rectifier Einphasiger Gleichrichter Rectificador Monofasico	112949
49	Diode Diode Diode Diode Diode	111092
50	Condensatore Condensateur Condenser Kondensator Condensator	116967
51	Diode Diode Diode Diode Diode	116325
52	Diode Diode Diode Diode Diode	116442
53	Resistenza Resistance Resistance Widerstand Resistencia	116465
55	Induttanza Inductance Inductance Drossel Induccion	116821
56	Trasformatore X Survolto Transformateur X Survolto Transformer X Survoltor Trafo X Survoltor Transformador X Survoltore	116937
57	Condensatore Condensateur Condenser Kondensator Condensator	116940





## Esploso torcia, Dessin torche, Torch drawing, Schlauchpaket - Explosionszeichnung, Diseño seccionado antorcha.



REF.	ELENCO PEZZI RICAMBIO TORCIA LISTE PIÉCES DETACHÉES TORCHE SPARE PARTS LIST TORCH ERSATZTEILLISTE SCLAUCHPAKET PIEZAS DE REPUESTO ANTORCHA	CODICE CODE KODE
1	Kit 10 Ugelli Ceramici Nr.4 Kit 10 Buses Ceramiques Nr.4 Kit 10 Ceramic Nozzles Nr.4 Kit 10 Keramikdüsen Nr.4 Kit 10 Inyectores Ceramicos Nr.4	802244
1	Kit 10 Ugelli Ceramici Nr.6 Kit 10 Buses Ceramiques Nr.6 Kit 10 Ceramic Nozzles Nr.6 Kit 10 Keramikdüsen Nr.6 Kit 10 Inyectores Ceramicos Nr.6	802245
1	Kit 10 Ugelli Ceramici Nr.7 Kit 10 Buses Ceramiques Nr.7 Kit 10 Ceramic Nozzles Nr.7 Kit 10 Keramikdüsen Nr.7 Kit 10 Inyectores Ceramicos Nr.7	802246
1	Kit 10 Ugelli Ceramici Nr.8 Kit 10 Buses Ceramiques Nr.8 Kit 10 Ceramic Nozzles Nr.8 Kit 10 Keramikdüsen Nr.8 Kit 10 Inyectores Ceramicos Nr.8	802247
1	Kit 10 Ugelli Ceramici Nr.10 Kit 10 Buses Ceramiques Nr.10 Kit 10 Ceramic Nozzles Nr.10 Kit 10 Keramikdüsen Nr.10 Kit 10 Inyectores Ceramicos Nr.10	802248
2	Isolante Isolant Insulator Isolator Aislador	722248
4	Kit 10 Electr.tungsteno Ceriato D.1 Mm Kit 10 Electr.tungstene-cerium D.1 Mm Kit 10 Cerium-tungsten Electr. D.1 Mm Kit 10 Wolfram-zerium Electr. D.1 Mm Kit 10 Electr.tungsteno Cerio D.1 Mm	802220
4	Kit 10 Electr.tungsteno Ceriato D.1,6 Mm Kit 10 Electr.tungstene-cerium D.1,6 Mm Kit 10 Cerium-tungsten Electr. D.1,6 Mm Kit 10 Wolfram-zerium Electr. D.1,6 Mm Kit 10 Electr.tungsteno Cerio D.1,6 Mm	802222
4	Kit 10 Electr.tungsteno Ceriato D.2,4 Mm Kit 10 Electr.tungstene-cerium D.2,4 Mm Kit 10 Cerium-tungsten Electr. D.2,4 Mm Kit 10 Wolfram-zerium Electr. D.2,4 Mm Kit 10 Electr.tungsteno Cerio D.2,4 Mm	802232
4	Kit 10 Electr.tungsteno Ceriato D.3,2 Mm Kit 10 Electr.tungstene-cerium D.3,2 Mm Kit 10 Cerium-tungsten Electr. D.3,2 Mm Kit 10 Wolfram-zerium Electr. D.3,2 Mm Kit 10 Electr.tungsteno Cerio D.3,2 Mm	802233
4	Kit 10 Electr.tungsteno Puro D.1,6 Mm Kit 10 Electr.tungstene Pur D.1,6 Mm Kit 10 Pure Tungsten Electr. D.1,6 Mm Kit 10 Reinwolfram Electr. D.1,6 Mm Kit 10 Electr.tungsteno Puro D.1,6 Mm	802235
4	Kit 10 Electr.tungsteno Puro D.2,4 Mm Kit 10 Electr.tungstene Pur D.2,4 Mm Kit 10 Pure Tungsten Electr. D.2,4 Mm Kit 10 Reinwolfram Elektrm D.2,4 Mm Kit 10 Electr.tungsteno Puro D.2,4 Mm	802236

REF.	ELENCO PEZZI RICAMBIO TORCIA LISTE PIÉCES DETACHÉES TORCHE SPARE PARTS LIST TORCH ERSATZTEILLISTE SCLAUCHPAKET PIEZAS DE REPUESTO ANTORCHA	CODICE CODE KODE
4	Kit 10 Electr.tungsteno Puro D.3,2 Mm Kit 10 Electr.tungstene Pur D.3,2 Mm Kit 10 Pure Tungsten Electr. D.3,2 Mm Kit 10 Reinwolfram Electr. D.3,2 Mm Kit 10 Electr.tungsteno Puro D.3,2 Mm	802237
4	Kit 10 Electr.tungsteno Puro D. 4 Mm Kit 10 Electr.tungstene Pur D. 4 Mm Kit 10 Pure Tungsten Electr. D. 4 Mm Kit 10 Reinwolfram Electr. D. 4 Mm Kit 10 Electr.tungsteno Puro D. 4 Mm	802238
5	Kit 3 Pinze Serra Electrodo D.1,0 Mm Kit 3 Pincos Porte-electrode D.1,0 Mm Kit 3 Elektrodenthalterzangen D.1,0 Mm Kit 3 Pinzas Porta Electrodo D.1,0 Mm	802239
5	Kit 3 Pinze Serra Electrodo D.1,6 Mm Kit 3 Pincos Porte-electrode D.1,6 Mm Kit 3 Electrode Holder Clamps D.1,6 Mm Kit 3 Elektrodenthalterzangen D.1,6 Mm Kit 3 Pinzas Porta Electrodo D.1,6 Mm	802240
5	Kit 3 Pinze Serra Electrodo D.2,4 Mm Kit 3 Pincos Porte-electrode D.2,4 Mm Kit 3 Electrode Holder Clamps D.2,4 Mm Kit 3 Elektrodenthalterzangen D.2,4 Mm Kit 3 Pinzas Porta Electrodo D.2,4 Mm	802241
5	Kit 3 Pinze Serra Electrodo D.3,2 Mm Kit 3 Pincos Porte-electrode D.3,2 Mm Kit 3 Electrode Holder Clamps D.3,2 Mm Kit 3 Elektrodenthalterzangen D.3,2 Mm Kit 3 Pinzas Porta Electrodo D.3,2 Mm	802242
5	Kit 3 Pinze Serra Electrodo D.4 Mm Kit 3 Pincos Porte-electrode D.4 Mm Kit 3 Electrode Holder Clamps D.4 Mm Kit 3 Elektrodenthalterzangen D.4 Mm Kit 3 Pinzas Porta Electrodo D.4 Mm	802243
6	Capuccio Corto Capuchon Petit Short Cap Kurze Kappe Capuchon Corto	722192
7	Capuccio Lungo Capuchon Long Long Cap Lange Kappe Capuchon Largo	722193
9	Kit Attacco Dinse 50 Kit Embout Dinse 50 Dinse 50 Connection Kit Dinse 50 Anschluss Kit Kit Conexion Dinse 50	981443
12	Spina 3P Fiche 3P 3P Plug 3P Stecker Espina 3P	722999
14	Contacto Pulsante Contact Pousoir Pushbotton Contact Druckknopfkontakt Contacto Pulsador	452089

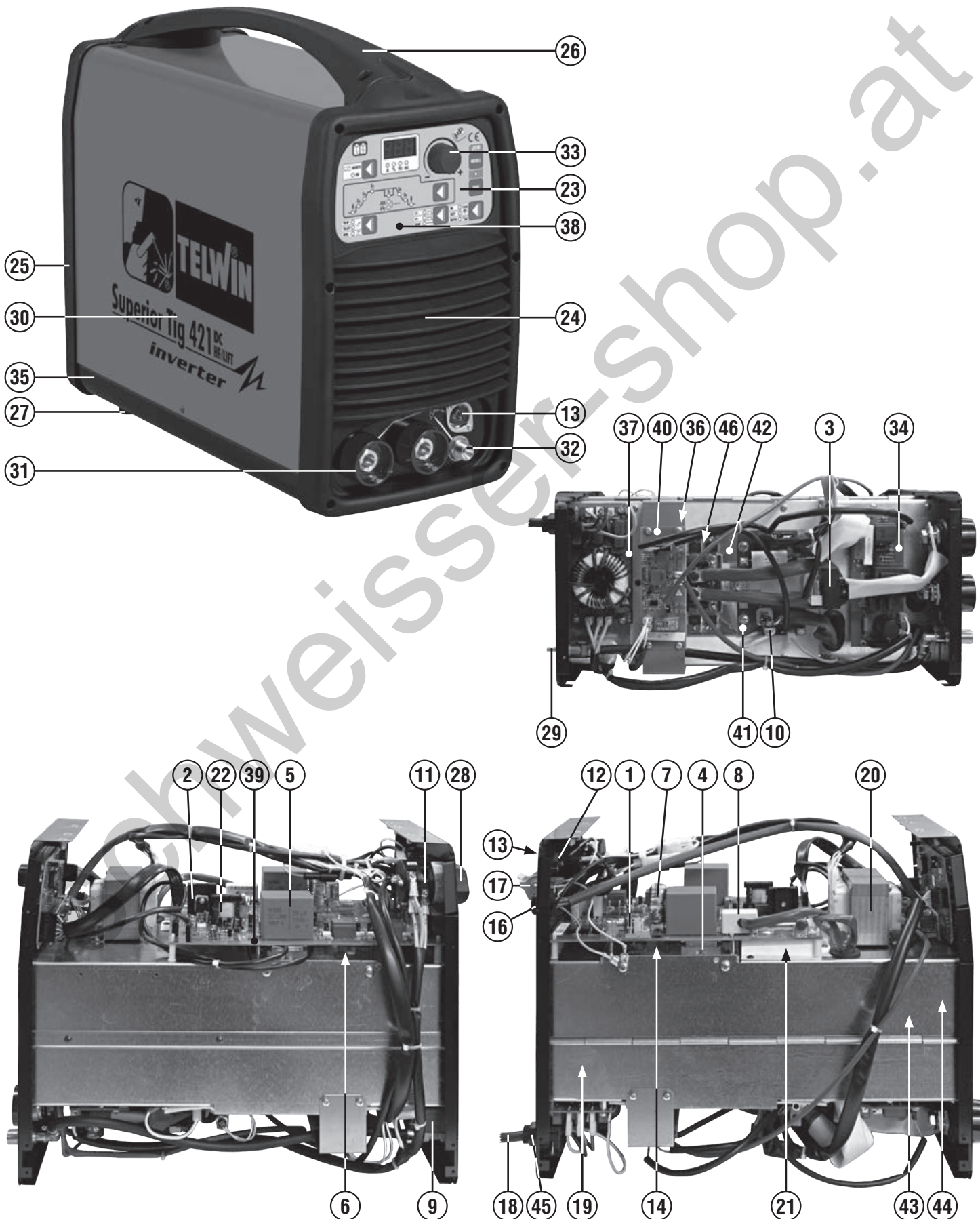
REF.	ELENCO PEZZI RICAMBIO TORCIA LISTE PIÉCES DETACHÉES TORCHE SPARE PARTS LIST TORCH ERSATZTEILLISTE SCLAUCHPAKET PIEZAS DE REPUESTO ANTORCHA	CODICE CODE KODE
16	Anello Or Bague Or Or Ring Or Ring Anillo Or	722061
17	Pulsante Pousoir Pushbotton Druckknopf Pulsador	742042
18	Corpo Torcia Corps Torche Torch Body Schlauchpaketteil Cuerpo De Antorcha	722944
19	Kit 3 Diffusori Electrodo D.1 Mm Kit 3 Diffuseurs Electrode D.1 Mm Kit 3 Electrode Diffusers D.1 Mm Kit 3 Gasverteiler D.1 Mm Kit 3 Difusores Electrodo D.1 Mm	802249
19	Kit 3 Diffusori Electrodo D.1,6 Mm Kit 3 Diffuseurs Electrode D.1,6 Mm Kit 3 Electrode Diffusers D.1,6 Mm Kit 3 Gasverteiler D.1,6 Mm Kit 3 Difusores Electrodo D.1,6 Mm	802250
19	Kit 3 Diffusori Electrodo D.2,4 Mm Kit 3 Diffuseurs Electrode D.2,4 Mm Kit 3 Electrode Diffusers D.2,4 Mm Kit 3 Gasverteiler D.2,4 Mm Kit 3 Difusores Electrodo D.2,4 Mm	802251
19	Kit 3 Diffusori Electrodo D.3,2 Mm Kit 3 Diffuseurs Electrode D.3,2 Mm Kit 3 Electrode Diffusers D.3,2 Mm Kit 3 Gasverteiler D.3,2 Mm Kit 3 Difusores Electrodo D.3,2 Mm	802252
19	Kit 3 Diffusori Electrodo D.4 Mm Kit 3 Diffuseurs Electrode D.4 Mm Kit 3 Electrode Diffusers D.4 Mm Kit 3 Gasverteiler D.4 Mm Kit 3 Difusores Electrodo D.4 Mm	802253
-	Torcia 4m Torche 4m Torch 4m Schlauchpaket 4m Antorcha 4m	742427

ELENCO PEZZI DI RICAMBIO  
 LISTE PIECES DETACHEES  
 SPARE PARTS LIST  
 ERSATZTEILLISTE  
 PIEZAS DE REPUESTO

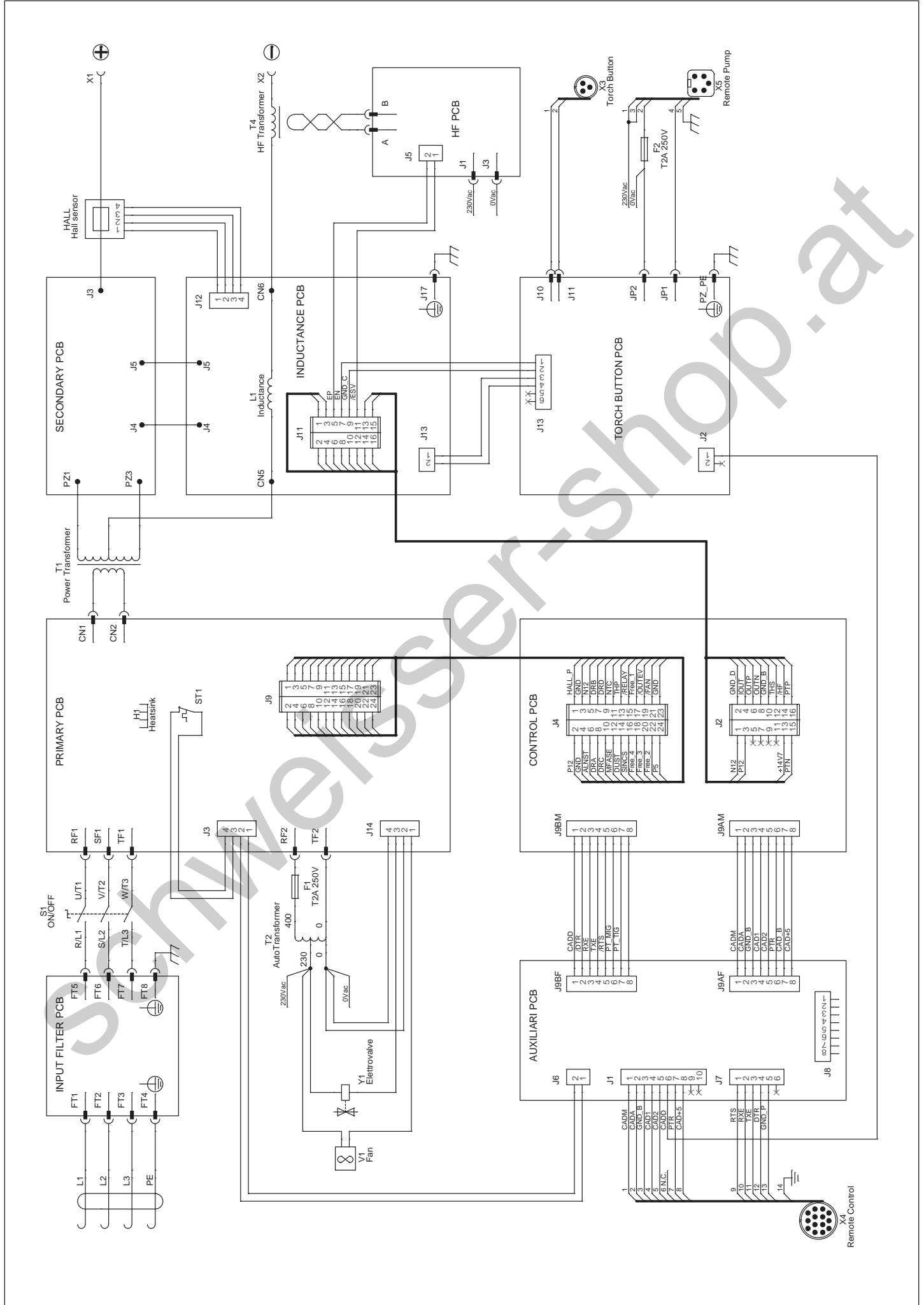
# SUPERIOR TIG 421 DC-HF/LIFT



Esplodo macchina, Dessin appareil, Machine drawing, Explosions Zeichnung des Geräts, Diseño seccionado maquina.

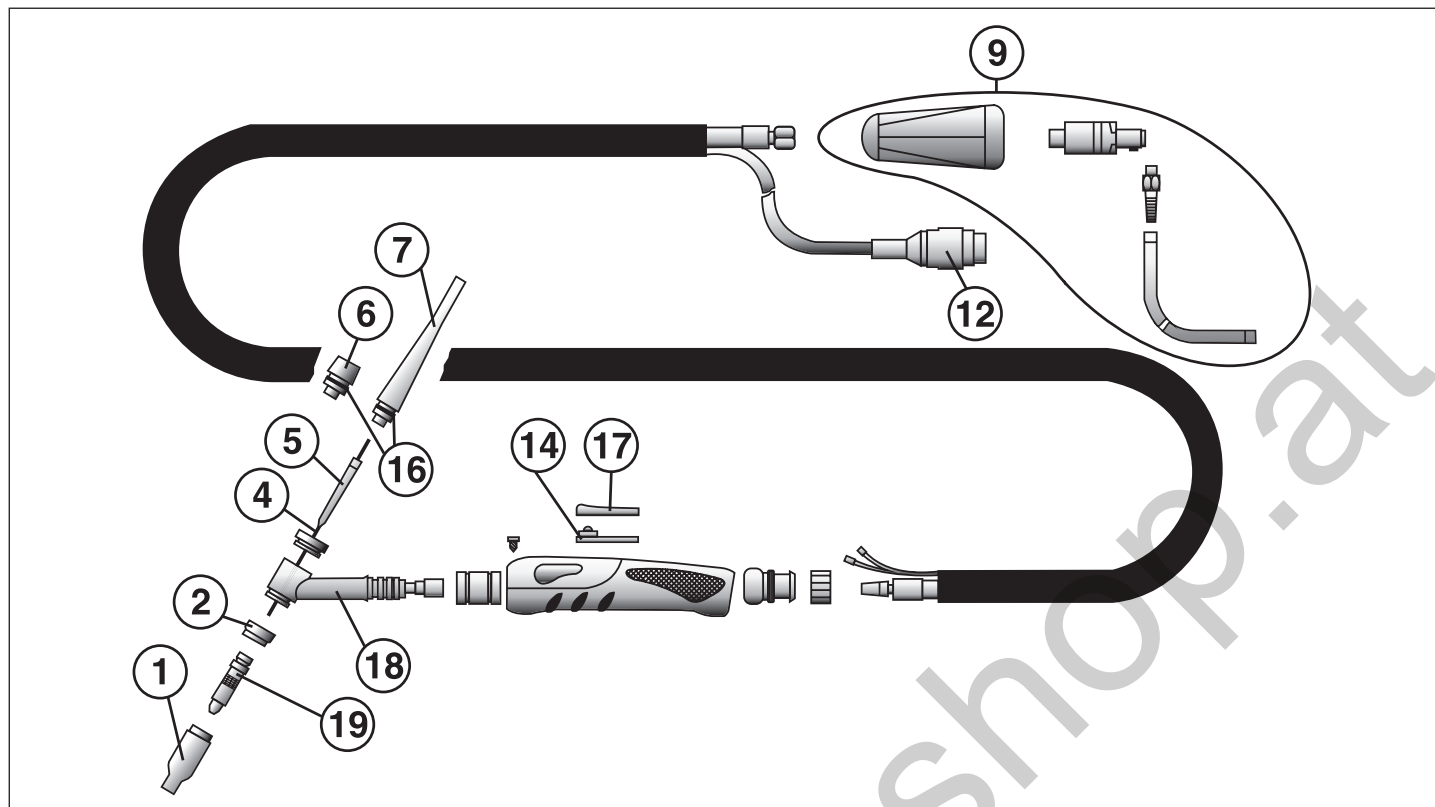








## Esploso torcia, Dessin torche, Torch drawing, Schlauchpaket - Explosionszeichnung, Diseño seccionado antorcha.



REF.	ELENCO PEZZI RICAMBIO TORCIA LISTE PIÉCES DETACHÉES TORCHE SPARE PARTS LIST TORCH ERSATZTEILLISTE SCLAUCHPAKET PIEZAS DE REPUESTO ANTORCHA	CODICE CODE KODE
1	Kit 10 Ugelli Ceramici Nr.4 Kit 10 Buses Ceramiques Nr.4 Kit 10 Ceramic Nozzles Nr.4 Kit 10 Keramikdüsen Nr.4 Kit 10 Inyectores Ceramicos Nr.4	802244
1	Kit 10 Ugelli Ceramici Nr.6 Kit 10 Buses Ceramiques Nr.6 Kit 10 Ceramic Nozzles Nr.6 Kit 10 Keramikdüsen Nr.6 Kit 10 Inyectores Ceramicos Nr.6	802245
1	Kit 10 Ugelli Ceramici Nr.7 Kit 10 Buses Ceramiques Nr.7 Kit 10 Ceramic Nozzles Nr.7 Kit 10 Keramikdüsen Nr.7 Kit 10 Inyectores Ceramicos Nr.7	802246
1	Kit 10 Ugelli Ceramici Nr.8 Kit 10 Buses Ceramiques Nr.8 Kit 10 Ceramic Nozzles Nr.8 Kit 10 Keramikdüsen Nr.8 Kit 10 Inyectores Ceramicos Nr.8	802247
1	Kit 10 Ugelli Ceramici Nr.10 Kit 10 Buses Ceramiques Nr.10 Kit 10 Ceramic Nozzles Nr.10 Kit 10 Keramikdüsen Nr.10 Kit 10 Inyectores Ceramicos Nr.10	802248
2	Isolante Isolant Insulator Isolator Aislador	722248
4	Kit 10 Electr.tungsteno Ceriato D.1 Mm Kit 10 Electr.tungstene-cerium D.1 Mm Kit 10 Cerium-tungsten Electr. D.1 Mm Kit 10 Wolfram-zerium Electr. D.1 Mm Kit 10 Electr.tungsteno Cerio D.1 Mm	802220
4	Kit 10 Electr.tungsteno Ceriato D.1,6 Mm Kit 10 Electr.tungstene-cerium D.1,6 Mm Kit 10 Cerium-tungsten Electr. D.1,6 Mm Kit 10 Wolfram-zerium Electr. D.1,6 Mm Kit 10 Electr.tungsteno Cerio D.1,6 Mm	802222
4	Kit 10 Electr.tungsteno Ceriato D.2,4 Mm Kit 10 Electr.tungstene-cerium D.2,4 Mm Kit 10 Cerium-tungsten Electr. D.2,4 Mm Kit 10 Wolfram-zerium Electr. D.2,4 Mm Kit 10 Electr.tungsteno Cerio D.2,4 Mm	802232
4	Kit 10 Electr.tungsteno Ceriato D.3,2 Mm Kit 10 Electr.tungstene-cerium D.3,2 Mm Kit 10 Cerium-tungsten Electr. D.3,2 Mm Kit 10 Wolfram-zerium Electr. D.3,2 Mm Kit 10 Electr.tungsteno Cerio D.3,2 Mm	802233
4	Kit 10 Electr.tungsteno Puro D.1,6 Mm Kit 10 Electr.tungstene Pur D.1,6 Mm Kit 10 Pure Tungsten Electr. D.1,6 Mm Kit 10 Reinwolfram Electr. D.1,6 Mm Kit 10 Electr.tungsteno Puro D.1,6 Mm	802235
4	Kit 10 Electr.tungsteno Puro D.2,4 Mm Kit 10 Electr.tungstene Pur D.2,4 Mm Kit 10 Pure Tungsten Electr. D.2,4 Mm Kit 10 Reinwolfram Elektrm D.2,4 Mm Kit 10 Electr.tungsteno Puro D.2,4 Mm	802236

REF.	ELENCO PEZZI RICAMBIO TORCIA LISTE PIÉCES DETACHÉES TORCHE SPARE PARTS LIST TORCH ERSATZTEILLISTE SCLAUCHPAKET PIEZAS DE REPUESTO ANTORCHA	CODICE CODE KODE
4	Kit 10 Electr.tungsteno Puro D.3,2 Mm Kit 10 Electr.tungstene Pur D.3,2 Mm Kit 10 Pure Tungsten Electr. D.3,2 Mm Kit 10 Reinwolfram Electr. D.3,2 Mm Kit 10 Electr.tungsteno Puro D.3,2 Mm	802237
4	Kit 10 Electr.tungsteno Puro D. 4 Mm Kit 10 Electr.tungstene Pur D. 4 Mm Kit 10 Pure Tungsten Electr. D. 4 Mm Kit 10 Reinwolfram Electr. D. 4 Mm Kit 10 Electr.tungsteno Puro D. 4 Mm	802238
5	Kit 3 Pinze Serra Electrodo D.1,0 Mm Kit 3 Pincos Porte-electrode D.1,0 Mm Kit 3 Elektrodenthalterzangen D.1,0 Mm Kit 3 Pinzas Porta Electrodo D.1,0 Mm	802239
5	Kit 3 Pinze Serra Electrodo D.1,6 Mm Kit 3 Pincos Porte-electrode D.1,6 Mm Kit 3 Electrode Holder Clamps D.1,6 Mm Kit 3 Elektrodenthalterzangen D.1,6 Mm Kit 3 Pinzas Porta Electrodo D.1,6 Mm	802240
5	Kit 3 Pinze Serra Electrodo D.2,4 Mm Kit 3 Pincos Porte-electrode D.2,4 Mm Kit 3 Electrode Holder Clamps D.2,4 Mm Kit 3 Elektrodenthalterzangen D.2,4 Mm Kit 3 Pinzas Porta Electrodo D.2,4 Mm	802241
5	Kit 3 Pinze Serra Electrodo D.3,2 Mm Kit 3 Pincos Porte-electrode D.3,2 Mm Kit 3 Electrode Holder Clamps D.3,2 Mm Kit 3 Elektrodenthalterzangen D.3,2 Mm Kit 3 Pinzas Porta Electrodo D.3,2 Mm	802242
5	Kit 3 Pinze Serra Electrodo D.4 Mm Kit 3 Pincos Porte-electrode D.4 Mm Kit 3 Electrode Holder Clamps D.4 Mm Kit 3 Elektrodenthalterzangen D.4 Mm Kit 3 Pinzas Porta Electrodo D.4 Mm	802243
6	Capuccio Corto Capuchon Petit Short Cap Kurze Kappe Capuchon Corto	722192
7	Capuccio Lungo Capuchon Long Long Cap Lange Kappe Capuchon Largo	722193
9	Kit Attacco Dinse 50 Kit Embout Dinse 50 Dinse 50 Connection Kit Dinse 50 Anschluss Kit Kit Conexion Dinse 50	981443
12	Spina 3P Fiche 3P 3P Plug 3P Stecker Espina 3P	722999
14	Contacto Pulsante Contact Pousoir Pushbotton Contact Druckknopfkontakt Contacto Pulsador	452089

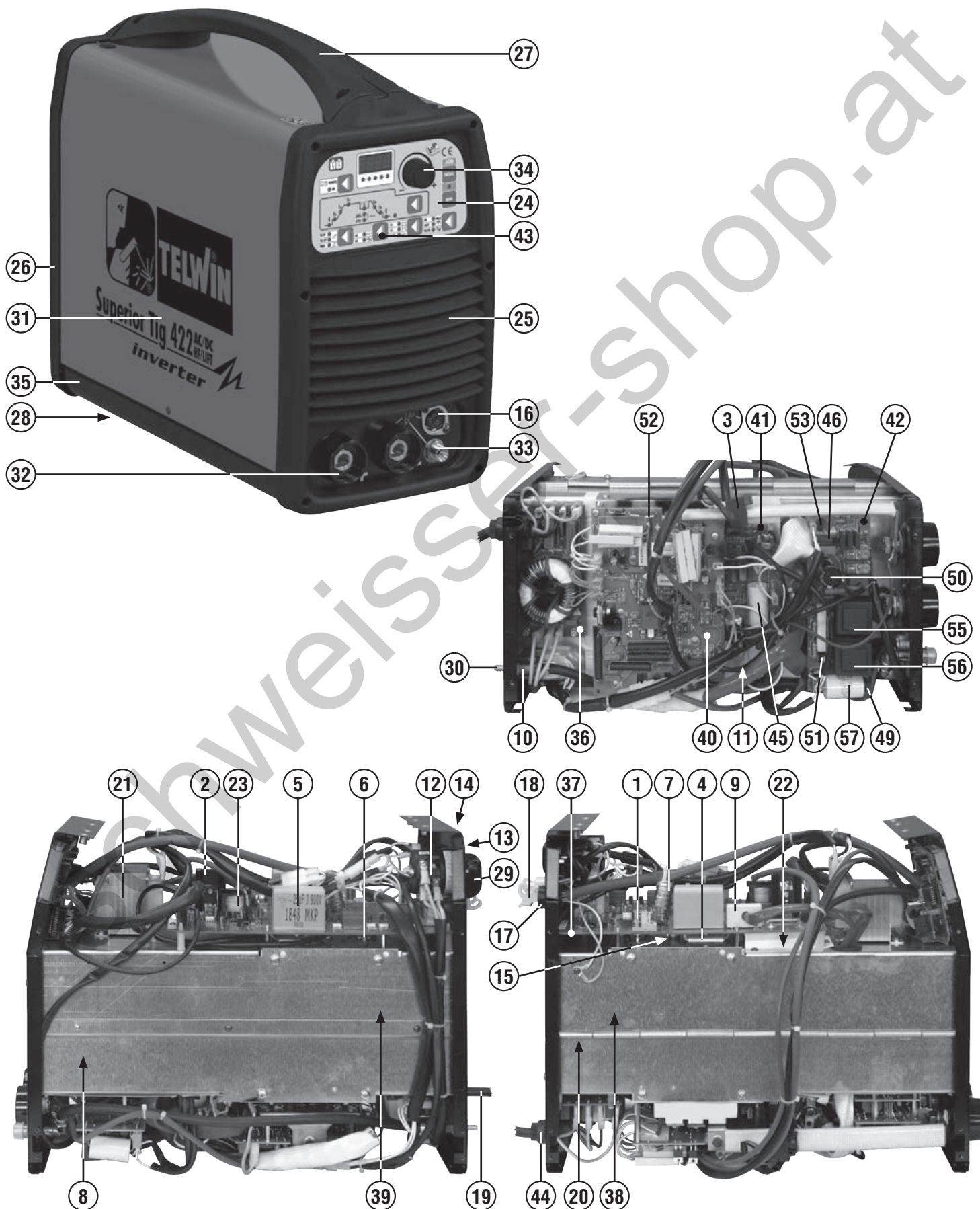
REF.	ELENCO PEZZI RICAMBIO TORCIA LISTE PIÉCES DETACHÉES TORCHE SPARE PARTS LIST TORCH ERSATZTEILLISTE SCLAUCHPAKET PIEZAS DE REPUESTO ANTORCHA	CODICE CODE KODE
16	Anello Or Bague Or Or Ring Or Ring Anillo Or	722061
17	Pulsante Pousoir Pushbotton Druckknopf Pulsador	742042
18	Corpo Torcia Corps Torche Torch Body Schlauchpaketteil Cuerpo De Antorcha	722944
19	Kit 3 Diffusori Electrodo D.1 Mm Kit 3 Diffuseurs Electrode D.1 Mm Kit 3 Electrode Diffusers D.1 Mm Kit 3 Gasverteiler D.1 Mm Kit 3 Difusores Electrodo D.1 Mm	802249
19	Kit 3 Diffusori Electrodo D.1,6 Mm Kit 3 Diffuseurs Electrode D.1,6 Mm Kit 3 Electrode Diffusers D.1,6 Mm Kit 3 Gasverteiler D.1,6 Mm Kit 3 Difusores Electrodo D.1,6 Mm	802250
19	Kit 3 Diffusori Electrodo D.2,4 Mm Kit 3 Diffuseurs Electrode D.2,4 Mm Kit 3 Electrode Diffusers D.2,4 Mm Kit 3 Gasverteiler D.2,4 Mm Kit 3 Difusores Electrodo D.2,4 Mm	802251
19	Kit 3 Diffusori Electrodo D.3,2 Mm Kit 3 Diffuseurs Electrode D.3,2 Mm Kit 3 Electrode Diffusers D.3,2 Mm Kit 3 Gasverteiler D.3,2 Mm Kit 3 Difusores Electrodo D.3,2 Mm	802252
19	Kit 3 Diffusori Electrodo D.4 Mm Kit 3 Diffuseurs Electrode D.4 Mm Kit 3 Electrode Diffusers D.4 Mm Kit 3 Gasverteiler D.4 Mm Kit 3 Difusores Electrodo D.4 Mm	802253
-	Torcia 4m Torche 4m Torch 4m Schlauchpaket 4m Antorcha 4m	742427

ELENCO PEZZI DI RICAMBIO  
 LISTE PIECES DETACHEES  
 SPARE PARTS LIST  
 ERSATZTEILLISTE  
 PIEZAS DE REPUESTO

# SUPERIOR TIG 422 AC/DC-HF/LIFT



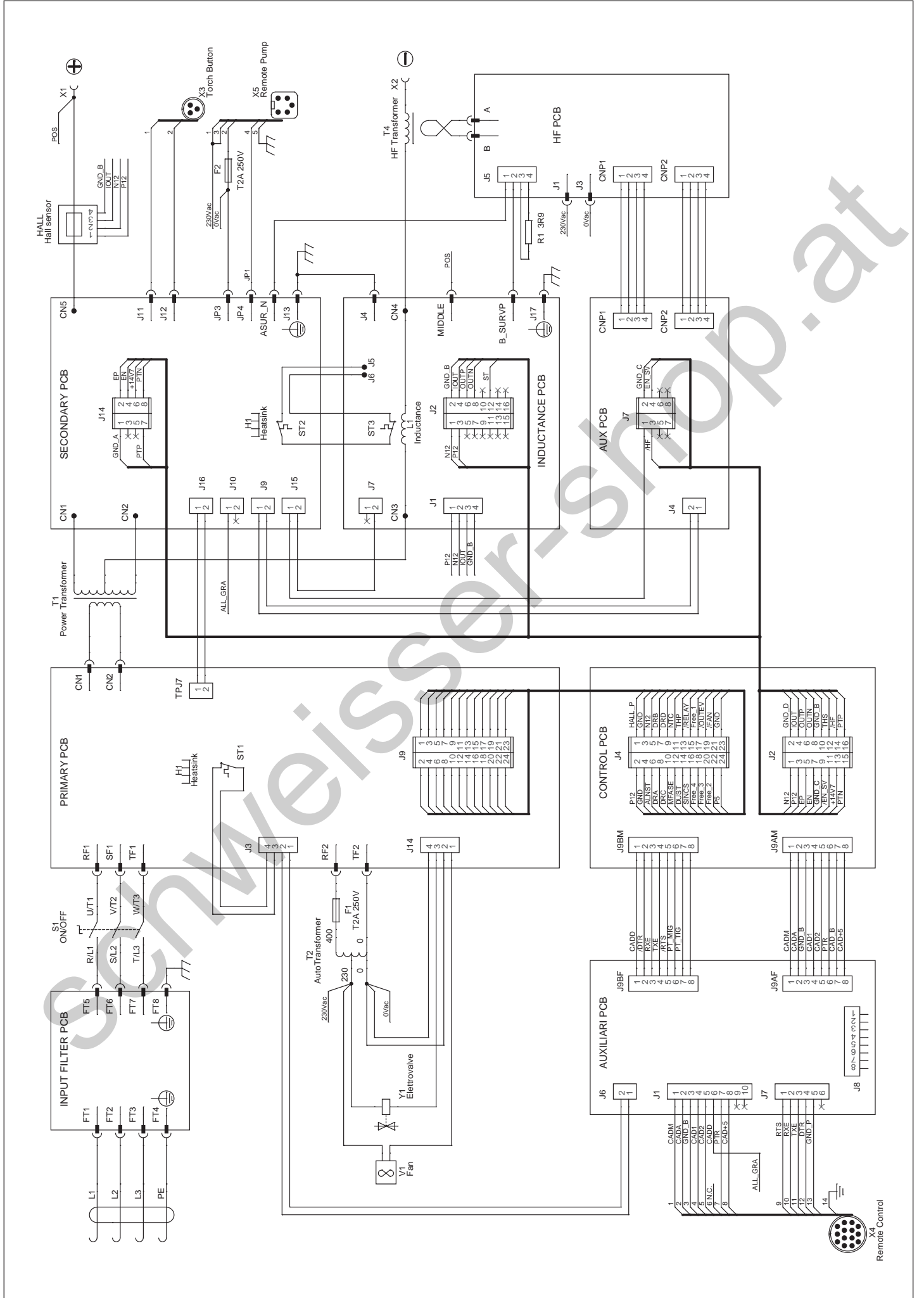
Esplodo macchina, Dessin appareil, Machine drawing, Explosions Zeichnung des Geräts, Diseño seccionado maquina.



REF.	ELENCO PEZZI DI RICAMBIO PIECES DETACHEES SPARE PARTS LIST ERSATZTEILLISTE PIEZAS DE REPUESTO	CODICE CODE KODE
1	Rele' Relais Relais Relais	113233
2	Igbt Igbt Igbt Igbt Igbt	113603
3	Sensore Di Hall Sensor Hall Hall Sensor Hall Sensor Sensor De Hall	112381
4	Igbt Igbt Igbt Igbt Igbt	116603
5	Condensatore Condensateur Condenser Kondensator Condensator	116740
6	Ponte Pont Bridge Brücke Puente	111465
7	Induttanza Inductance Inductance Drossel Induccion	116747
8	Resistenza Resistance Resistance Widerstand Resistencia	116759
9	Sensore Hall Capteur Hall Sensor Hall Messfühler Hall Sensor Hall	116836
10	Elettrovalvola Electrovanne Electrovalve Elektroventil Electrovalvula	121029
11	Termostato Thermostat Thermal Switch Thermostat Termostato	121429
12	Commutatore Commutateur Switch Schalter Commutador	122017
13	Portafusibile Porte Fusible Fuse Holder Sicherungshalter Porta Fusible	122159
14	Fusibile Fusible Fuse Sicherung Fusible	122437
15	Termostato Thermostat Thermal Switch Thermostat Termostato	122571
16	Presa 5 Poli Prise 5 Pins Socket 5 Pins Steckdose 5 Pins Tomacorriente 5 Pins	121587
17	Cablaggio Controllo Cable De Controle Control Cable Kontrollkabel Cable De Control	125099
18	Cablaggio G.r.a. Cable G.r.a. G.r.a.cable G.r.a.kabel Cable G.r.a.	124324
19	Cavo Alim. 4G2.5 2 M Cable Alim. 4G2.5 2 M Mains Cable 4G2.5 2 M Netzkabel 4G2.5 2 M Cable Alim. 4G2.5 2 M	132026
20	Ventilatore Ventilateur Fan Ventilator Ventilador	152000
21	Trasformatore Ausiliario Transformateur Auxiliaire Auxiliary Transformer Zusätzlich Transformator Transformador Auxiliar	990987

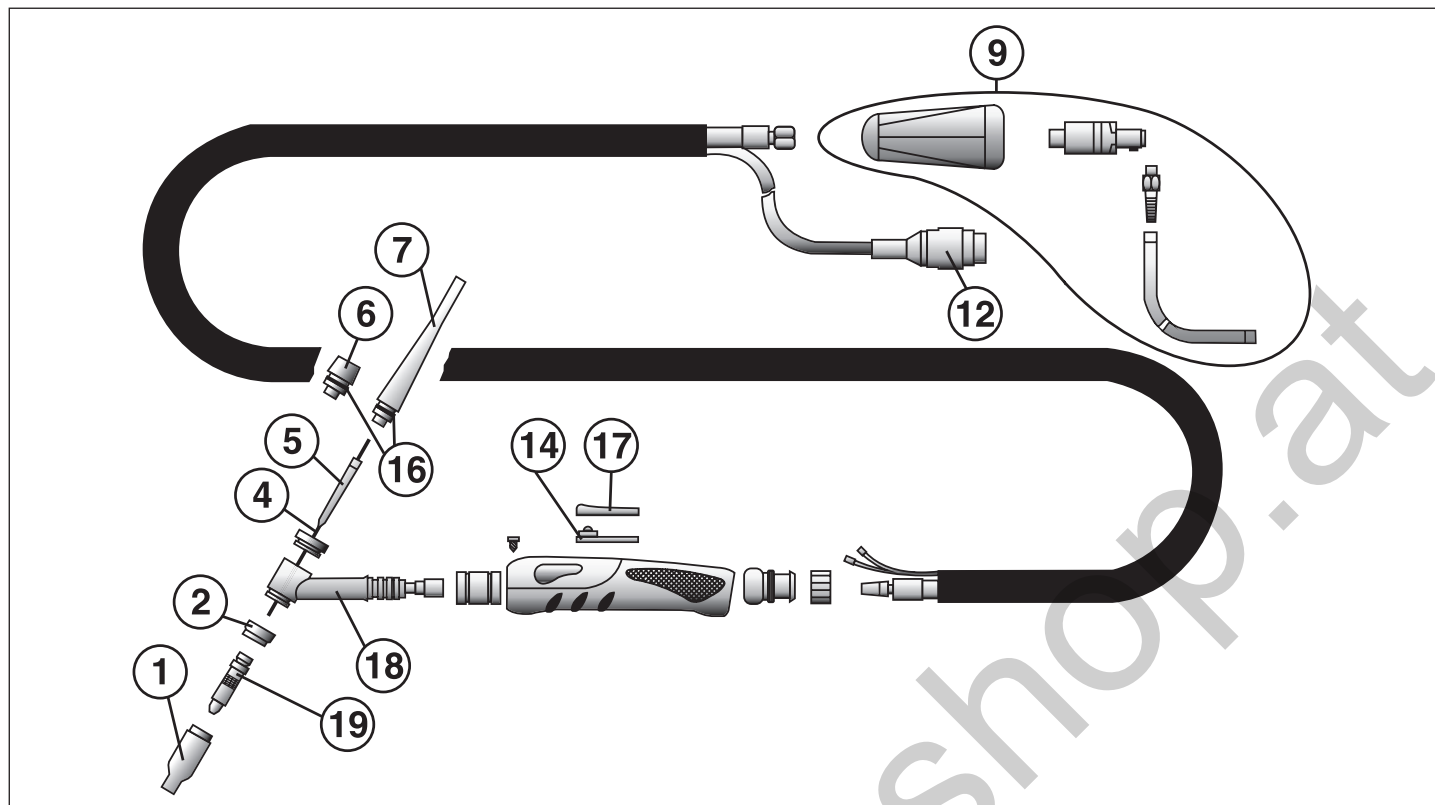
REF.	ELENCO PEZZI DI RICAMBIO PIECES DETACHEES SPARE PARTS LIST ERSATZTEILLISTE PIEZAS DE REPUESTO	CODICE CODE KODE
22	Induttanza Inductance Inductance Drossel Induccion	169550
23	Trasformatore Transformateur Complet Transformateur Complet Trafo Transformateur Complet	169627
24	Pannello Frontale Panneau Partie Frontal Front Panel Geraetefront Panel Frontal	314357
25	Frontale Partie Frontal Front Panel Geraetefront Frontal	322881
26	Retro Partie Arriere Back Panel Rueckseite Trasera	322882
27	Manico Poignee Handle Handgriff Manija	322883
28	Piedino Embout Foot Fuss Pie	323001
29	Assieme Manopola Per Commutatore Set Poigne Pour Commutateur Switch Knob Set Umschaltergriff Set Set Manija Para Conmutador	323101
30	Raccordo Acqua Raccord Eau Pipe Fitting Wasseranschluss Racor Agua	602052
31	Mantello Capot Cover Deckel Panel De Cobertura	656029
32	Presa Dinse Dx 50 Prise Dix Dx 50 Dinse Socket Dx 50 Dinse Steckdose Dx 50 Enchufe Dinse Dx 50	712036
33	Kit Raccordo Entrata Gas Kit Raccord Entree Gaz Gas Pipe Connector Kit Gaseintrittkit Kit Racor Entrada Gas	980548
34	Kit Manopola Nera Kit Poignee Noir Black Knob Kit Schwarze Griff Kit Kit Manija Negra	980772
35	Kit Fondo Kit Chassis Bottom Kit Bodenteil Kit Kit Fondo	980817
36	Kit Scheda Filtro Ingresso Kit Platine Filtre Input Input Filter Card Kit Input Filterkarte Kit Kit Tarjeta Filtro Input	981521
37	Kit Scheda Primario Kit Fiche Primaire Primary Pcb Kit Primaertrafokarte Kit Kit Tarjeta Primario	980994
38	Kit Trasformatore Hf Kit Transformateur Hf Hf Transformer Kit Hf Trafokit Kit Transformador Hf	980999
39	Kit Trasformatore Potenza Kit Transformateur Puissance Power Transformer Kit Leistungstransformatorkit Kit Transformador De Potencia	981050
40	Kit Scheda Secondario Super.tig 422 Kit Fiche Secondaire Super.tig 422 Secondary Pcb Kit Super.tig 422 Sekundaertrafokarte Kit Super.tig 422 Kit Tarjeta Secundario Super.tig 422	981051
41	Kit Scheda Induttanza Kit Fiche Inductance Inductance Card Kit Drosselskarte Kit Kit Tarjeta Induccion	981052
42	Kit Scheda Hf/survolt. Kit Fiche Hf/survolt. Hf/survolt. Board Kit Hf/survolt. Karte Kit Kit Tarjeta Hf/survolt.	981053

REF.	ELENCO PEZZI DI RICAMBIO PIECES DETACHEES SPARE PARTS LIST ERSATZTEILLISTE PIEZAS DE REPUESTO	CODICE CODE KODE
43	Assieme Pannello-scheda Frontal + Platine Set Front Panel + Module Set Geraetefront + Platine Set Set Frontal + Tarjeta	982038
44	Kit Pressacavo Kit Presse Cable Cable Bushing Kit Kabelhalter Kit Kit Prensa Cable	990439
45	Condensatore Condensateur Condenser Kondensator Condensator	112828
46	Raddrizzatore Monofase Redresseur Monophasé Single-phase Rectifier Einphasiger Gleichrichter Rectificador Monofasico	112949
49	Diode Diode Diode Diode Diode	111092
50	Condensatore Condensateur Condenser Kondensator Condensator	116967
51	Diode Diode Diode Diode Diode	116325
52	Diode Diode Diode Diode Diode	116442
53	Resistenza Resistance Resistance Widerstand Resistencia	116465
55	Induttanza Inductance Inductance Drossel Induccion	116821
56	Trasformatore X Survolto Transformateur X Survolto Transformer X Survoltor Trafo X Survoltor Transformador X Survoltore	116937
57	Condensatore Condensateur Condenser Kondensator Condensator	116940





## Esploso torcia, Dessin torche, Torch drawing, Schlauchpaket - Explosionszeichnung, Diseño seccionado antorcha.



REF.	ELENCO PEZZI RICAMBIO TORCIA LISTE PIÉCES DETACHÉES TORCHE SPARE PARTS LIST TORCH ERSATZTEILLISTE SCLAUCHPAKET PIEZAS DE REPUESTO ANTORCHA	CODICE CODE KODE
1	Kit 10 Ugelli Ceramici Nr.4 Kit 10 Buses Ceramiques Nr.4 Kit 10 Ceramic Nozzles Nr.4 Kit 10 Keramikdüsen Nr.4 Kit 10 Inyectores Ceramicos Nr.4	802244
1	Kit 10 Ugelli Ceramici Nr.6 Kit 10 Buses Ceramiques Nr.6 Kit 10 Ceramic Nozzles Nr.6 Kit 10 Keramikdüsen Nr.6 Kit 10 Inyectores Ceramicos Nr.6	802245
1	Kit 10 Ugelli Ceramici Nr.7 Kit 10 Buses Ceramiques Nr.7 Kit 10 Ceramic Nozzles Nr.7 Kit 10 Keramikdüsen Nr.7 Kit 10 Inyectores Ceramicos Nr.7	802246
1	Kit 10 Ugelli Ceramici Nr.8 Kit 10 Buses Ceramiques Nr.8 Kit 10 Ceramic Nozzles Nr.8 Kit 10 Keramikdüsen Nr.8 Kit 10 Inyectores Ceramicos Nr.8	802247
1	Kit 10 Ugelli Ceramici Nr.10 Kit 10 Buses Ceramiques Nr.10 Kit 10 Ceramic Nozzles Nr.10 Kit 10 Keramikdüsen Nr.10 Kit 10 Inyectores Ceramicos Nr.10	802248
2	Isolante Isolant Insulator Isolator Aislador	722248
4	Kit 10 Electr.tungsteno Ceriato D.1 Mm Kit 10 Electr.tungstene-cerium D.1 Mm Kit 10 Cerium-tungsten Electr. D.1 Mm Kit 10 Wolfram-zerium Electr. D.1 Mm Kit 10 Electr.tungsteno Cerio D.1 Mm	802220
4	Kit 10 Electr.tungsteno Ceriato D.1,6 Mm Kit 10 Electr.tungstene-cerium D.1,6 Mm Kit 10 Cerium-tungsten Electr. D.1,6 Mm Kit 10 Wolfram-zerium Electr. D.1,6 Mm Kit 10 Electr.tungsteno Cerio D.1,6 Mm	802222
4	Kit 10 Electr.tungsteno Ceriato D.2,4 Mm Kit 10 Electr.tungstene-cerium D.2,4 Mm Kit 10 Cerium-tungsten Electr. D.2,4 Mm Kit 10 Wolfram-zerium Electr. D.2,4 Mm Kit 10 Electr.tungsteno Cerio D.2,4 Mm	802232
4	Kit 10 Electr.tungsteno Ceriato D.3,2 Mm Kit 10 Electr.tungstene-cerium D.3,2 Mm Kit 10 Cerium-tungsten Electr. D.3,2 Mm Kit 10 Wolfram-zerium Electr. D.3,2 Mm Kit 10 Electr.tungsteno Cerio D.3,2 Mm	802233
4	Kit 10 Electr.tungsteno Puro D.1,6 Mm Kit 10 Electr.tungstene Pur D.1,6 Mm Kit 10 Pure Tungsten Electr. D.1,6 Mm Kit 10 Reinwolfram Electr. D.1,6 Mm Kit 10 Electr.tungsteno Puro D.1,6 Mm	802235
4	Kit 10 Electr.tungsteno Puro D.2,4 Mm Kit 10 Electr.tungstene Pur D.2,4 Mm Kit 10 Pure Tungsten Electr. D.2,4 Mm Kit 10 Reinwolfram Elektrm D.2,4 Mm Kit 10 Electr.tungsteno Puro D.2,4 Mm	802236

REF.	ELENCO PEZZI RICAMBIO TORCIA LISTE PIÉCES DETACHÉES TORCHE SPARE PARTS LIST TORCH ERSATZTEILLISTE SCLAUCHPAKET PIEZAS DE REPUESTO ANTORCHA	CODICE CODE KODE
4	Kit 10 Electr.tungsteno Puro D.3,2 Mm Kit 10 Electr.tungstene Pur D.3,2 Mm Kit 10 Pure Tungsten Electr. D.3,2 Mm Kit 10 Reinwolfram Electr. D.3,2 Mm Kit 10 Electr.tungsteno Puro D.3,2 Mm	802237
4	Kit 10 Electr.tungsteno Puro D. 4 Mm Kit 10 Electr.tungstene Pur D. 4 Mm Kit 10 Pure Tungsten Electr. D. 4 Mm Kit 10 Reinwolfram Electr. D. 4 Mm Kit 10 Electr.tungsteno Puro D. 4 Mm	802238
5	Kit 3 Pinze Serra Electrodo D.1,0 Mm Kit 3 Pincos Porte-electrode D.1,0 Mm Kit 3 Elektrodenthalterzangen D.1,0 Mm Kit 3 Pinzas Porta Electrodo D.1,0 Mm	802239
5	Kit 3 Pinze Serra Electrodo D.1,6 Mm Kit 3 Pincos Porte-electrode D.1,6 Mm Kit 3 Electrode Holder Clamps D.1,6 Mm Kit 3 Elektrodenthalterzangen D.1,6 Mm Kit 3 Pinzas Porta Electrodo D.1,6 Mm	802240
5	Kit 3 Pinze Serra Electrodo D.2,4 Mm Kit 3 Pincos Porte-electrode D.2,4 Mm Kit 3 Electrode Holder Clamps D.2,4 Mm Kit 3 Elektrodenthalterzangen D.2,4 Mm Kit 3 Pinzas Porta Electrodo D.2,4 Mm	802241
5	Kit 3 Pinze Serra Electrodo D.3,2 Mm Kit 3 Pincos Porte-electrode D.3,2 Mm Kit 3 Electrode Holder Clamps D.3,2 Mm Kit 3 Elektrodenthalterzangen D.3,2 Mm Kit 3 Pinzas Porta Electrodo D.3,2 Mm	802242
5	Kit 3 Pinze Serra Electrodo D.4 Mm Kit 3 Pincos Porte-electrode D.4 Mm Kit 3 Electrode Holder Clamps D.4 Mm Kit 3 Elektrodenthalterzangen D.4 Mm Kit 3 Pinzas Porta Electrodo D.4 Mm	802243
6	Capuccio Corto Capuchon Petit Short Cap Kurze Kappe Capuchon Corto	722192
7	Capuccio Lungo Capuchon Long Long Cap Lange Kappe Capuchon Largo	722193
9	Kit Attacco Dinse 50 Kit Embout Dinse 50 Dinse 50 Connection Kit Dinse 50 Anschluss Kit Kit Conexion Dinse 50	981443
12	Spina 3P Fiche 3P 3P Plug 3P Stecker Espina 3P	722999
14	Contacto Pulsante Contact Pousoir Pushbotton Contact Druckknopfkontakt Contacto Pulsador	452089

REF.	ELENCO PEZZI RICAMBIO TORCIA LISTE PIÉCES DETACHÉES TORCHE SPARE PARTS LIST TORCH ERSATZTEILLISTE SCLAUCHPAKET PIEZAS DE REPUESTO ANTORCHA	CODICE CODE KODE
16	Anello Or Bague Or Or Ring Or Ring Anillo Or	722061
17	Pulsante Pousoir Pushbotton Druckknopf Pulsador	742042
18	Corpo Torcia Corps Torche Torch Body Schlauchpaketteil Cuerpo De Antorcha	722944
19	Kit 3 Diffusori Electrodo D.1 Mm Kit 3 Diffuseurs Electrode D.1 Mm Kit 3 Electrode Diffusers D.1 Mm Kit 3 Gasverteiler D.1 Mm Kit 3 Difusores Electrodo D.1 Mm	802249
19	Kit 3 Diffusori Electrodo D.1,6 Mm Kit 3 Diffuseurs Electrode D.1,6 Mm Kit 3 Electrode Diffusers D.1,6 Mm Kit 3 Gasverteiler D.1,6 Mm Kit 3 Difusores Electrodo D.1,6 Mm	802250
19	Kit 3 Diffusori Electrodo D.2,4 Mm Kit 3 Diffuseurs Electrode D.2,4 Mm Kit 3 Electrode Diffusers D.2,4 Mm Kit 3 Gasverteiler D.2,4 Mm Kit 3 Difusores Electrodo D.2,4 Mm	802251
19	Kit 3 Diffusori Electrodo D.3,2 Mm Kit 3 Diffuseurs Electrode D.3,2 Mm Kit 3 Electrode Diffusers D.3,2 Mm Kit 3 Gasverteiler D.3,2 Mm Kit 3 Difusores Electrodo D.3,2 Mm	802252
19	Kit 3 Diffusori Electrodo D.4 Mm Kit 3 Diffuseurs Electrode D.4 Mm Kit 3 Electrode Diffusers D.4 Mm Kit 3 Gasverteiler D.4 Mm Kit 3 Difusores Electrodo D.4 Mm	802253
-	Torcia 4m Torche 4m Torch 4m Schlauchpaket 4m Antorcha 4m	742427

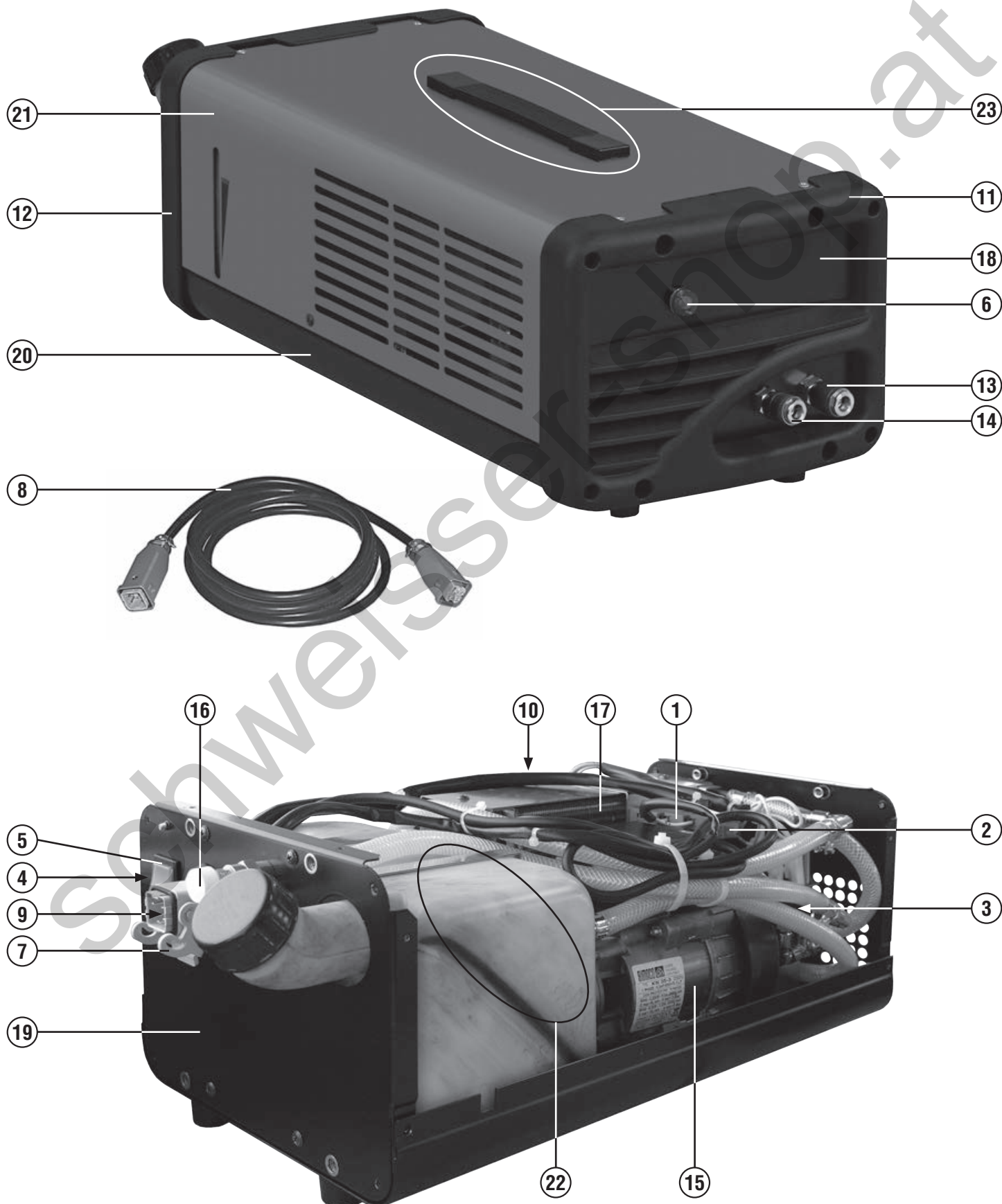


ELENCO PEZZI DI RICAMBIO  
 LISTE PIECES DETACHEES  
 SPARE PARTS LIST  
 ERSATZTEILLISTE  
 PIEZAS DE REPUESTO

G.R.A. 4000

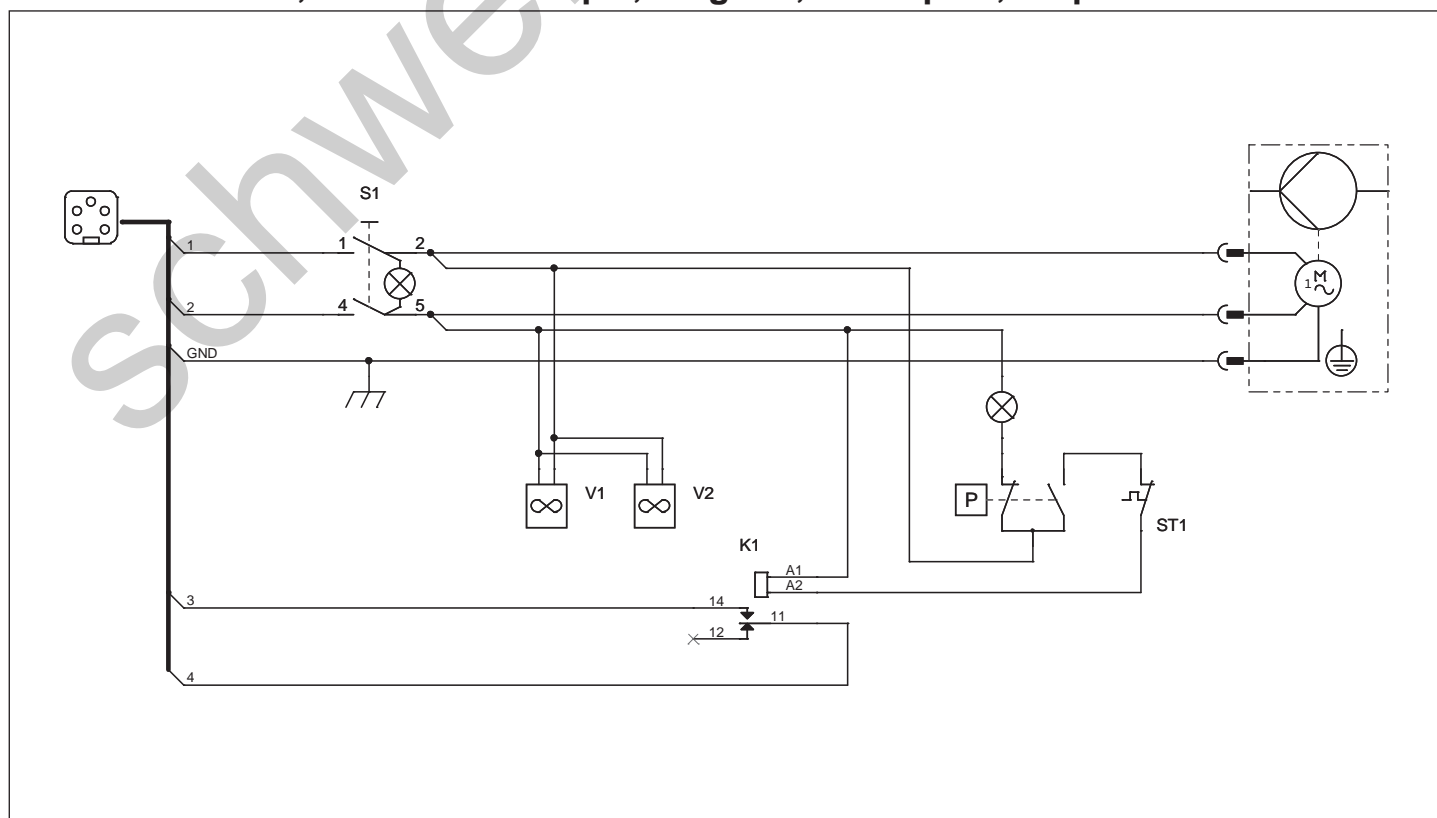


Exploso macchina, Dessin appareil, Machine drawing, Explosions Zeichnung des Geräts, Diseño seccionado maquina.



REF.	ELENCO PEZZI DI RICAMBIO PIECES DETACHEES SPARE PARTS LIST ERSATZTEILLISTE PIEZAS DE REPUESTO	CODICE CODE KODE	REF.	ELENCO PEZZI DI RICAMBIO PIECES DETACHEES SPARE PARTS LIST ERSATZTEILLISTE PIEZAS DE REPUESTO	CODICE CODE KODE	REF.	ELENCO PEZZI DI RICAMBIO PIECES DETACHEES SPARE PARTS LIST ERSATZTEILLISTE PIEZAS DE REPUESTO	CODICE CODE KODE
1	Base Base Basis Basis Base	112482	13	Attacco Rapido Blu Embout Rapide Blue Quick Connection Blue Schnellanschluss Blau Enchufe Blue	602297			
2	Rele' Relais Relais Relais	116154	14	Attacco Rapido Rosso Embout Rapide Rouge Quick Connection Red Schnellanschluss Rot Enchufe Roja	602296			
3	Pressostato Pressostat Pressure Switch Druckanzeige Presostato	121750	15	Elettropompa Pompe Electrique Electric Pump Elektropump Bomba Electrica	602259			
4	Copri Interruttore Couvre Interrupteur Switch Cover Schalterdeckel Cubre Interruptor	122353	16	Valvola Vanne Valve Ventil Valvula	602261			
5	Interruttore Interrupteur Switch Schalter Interruptor	122381	17	Radiatore Gra Radiateur Gra Gra Radiator Gra Radiator Radiatur Gra	602312			
6	Lampada Gialla Temoin Lumineux Jaune Yellow Light Gelbe Kontrollampe Piloto Amarillo	122707	18	Frontale Partie Frontal Front Panel Geratetfront Frontal	642111			
7	Custodia Garde Guard Schutz Proteccion	122849	19	Retro Partie Arriere Back Panel Rueckseite Trasera	642112			
8	Cavo Alimentazione Da Generatore Cable Alimentation Du Generateur Mains Cable From Power Source Netzkabel Von Stromquelle Cable Alimentador De Generador	124124	20	Fondo Chassis Bottom Bodenteil Fondo	645478			
9	Cablaggio Connettore Cable Connecteur Connector Cable Anschlusskabel Cable Conectador	124347	21	Mantello Capot Cover Deckel Panel De Cobertura	651153			
10	Ventilatore Ventilateur Fan Ventilator Ventilador	152101	22	Kit Serbatoio Kit Reservoir Tank Kit Behaelter Kit Kit Tanque	981006			
11	Cornice Frontale Gra Cadre Partie Frontal Gra Gra Front Panel Frame Gra Geratetfronrahmen Marco Del Frontal Gra	322942	23	Kit Maniglia Kit Poignee Kit Handle Kit Handgriff Kit Manija	990398			
12	Cornice Retro Gra Cadre Partie Arriere Gra Gra Back Panel Frame Gra Rueckseiterahmen Marco Trasera Gra	322943						

### Schema elettrico, Schéma électrique, Diagram, Schaltplan, Esquema de conexiones.

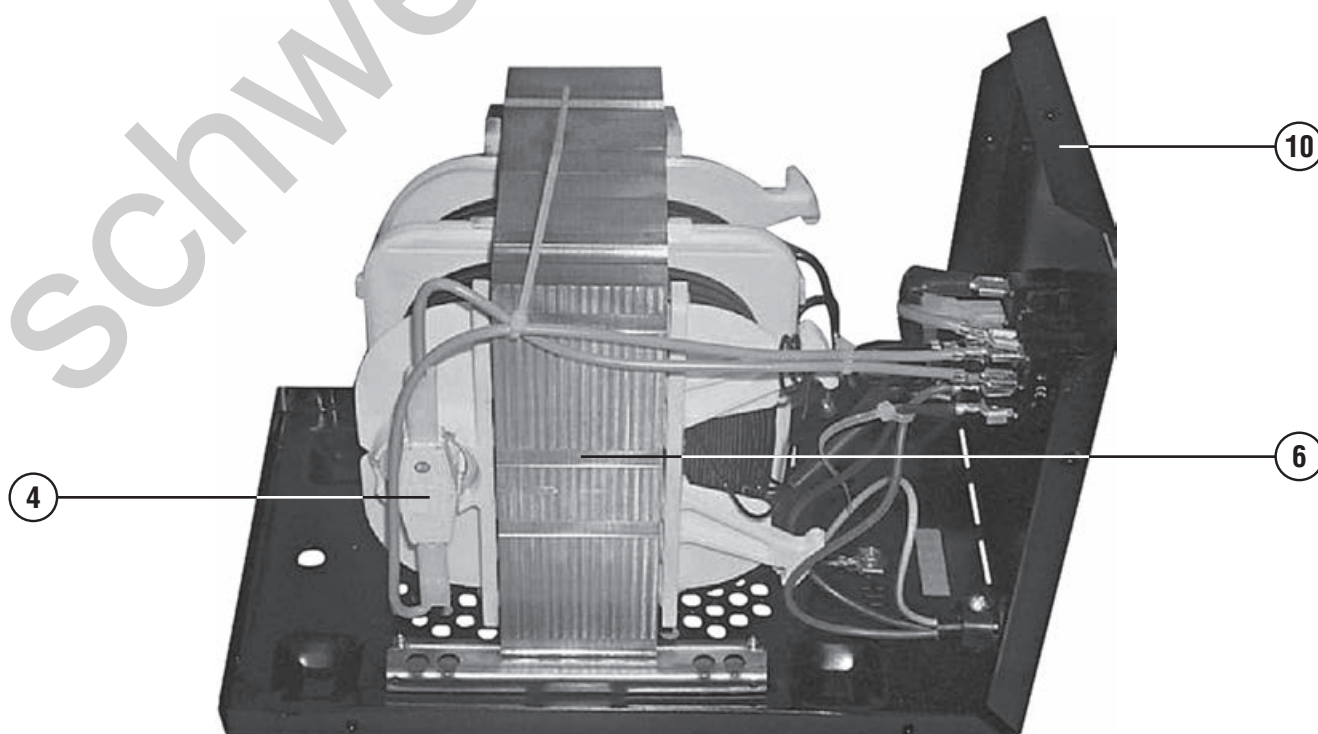


ELENCO PEZZI DI RICAMBIO  
 LISTE PIECES DETACHEES  
 SPARE PARTS LIST  
 ERSATZTEILLISTE  
 PIEZAS DE REPUESTO

## CLEANTECH 100

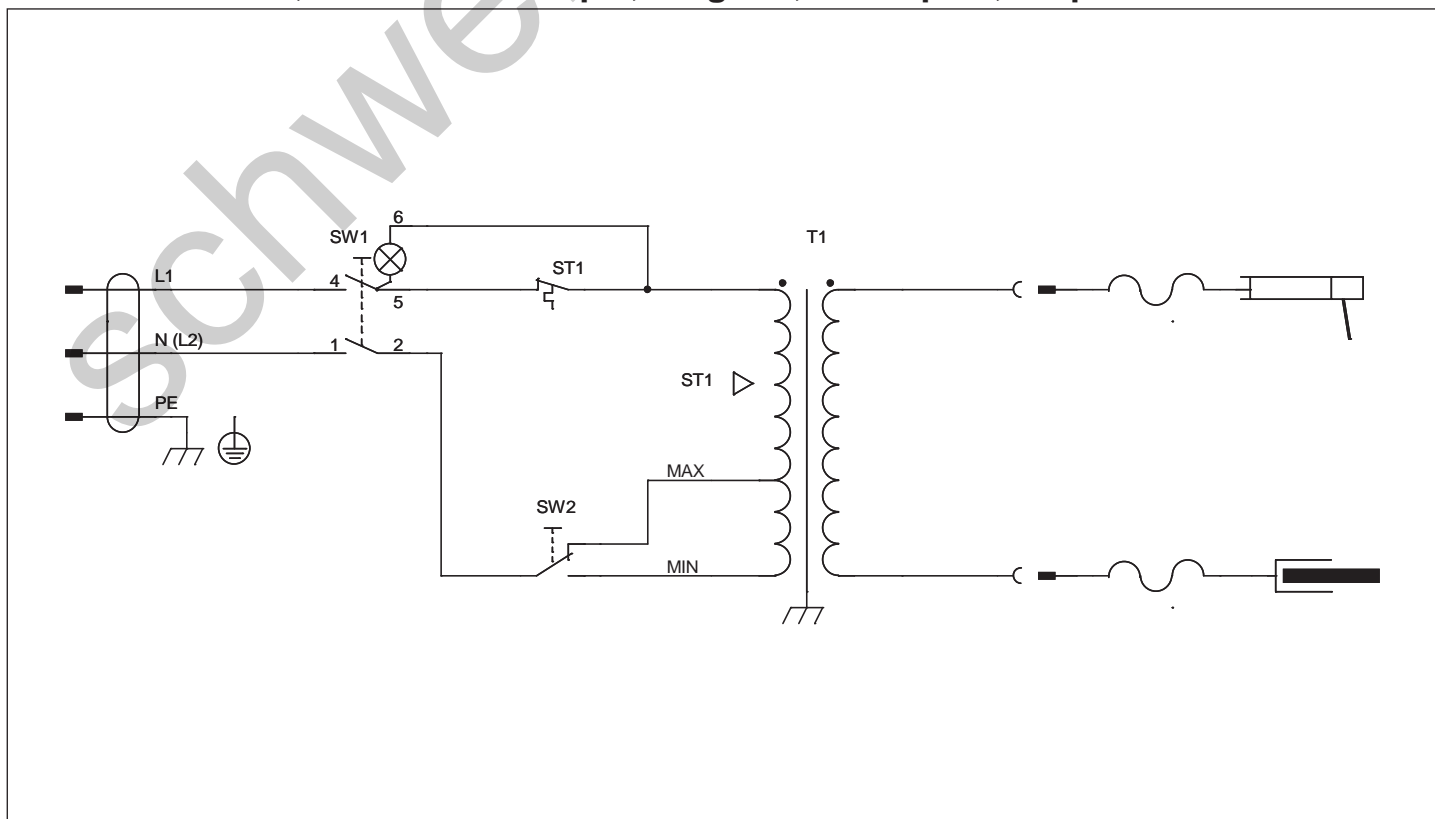


Esploro macchina, Dessin appareil, Machine drawing, Explosions Zeichnung des Geräts, Diseño seccionado maquina.



REF.	ELENCO PEZZI DI RICAMBIO PIECES DETACHEES SPARE PARTS LIST ERSATZTEILLISTE PIEZAS DE REPUESTO	CODICE CODE KODE	REF.	ELENCO PEZZI DI RICAMBIO PIECES DETACHEES SPARE PARTS LIST ERSATZTEILLISTE PIEZAS DE REPUESTO	CODICE CODE KODE	REF.	ELENCO PEZZI DI RICAMBIO PIECES DETACHEES SPARE PARTS LIST ERSATZTEILLISTE PIEZAS DE REPUESTO	CODICE CODE KODE
1	Cavi Cables Cables Kabeln Cables	120755	13	Colorado 60B Pinza Di Massa 60A Colorado 60B Pince De Masse 60A Colorado 60B Work Clamp 60A Colorado 60B Masseklemme 60A Colorado 60B Pinza De Masa 60A	712361			
2	Deviatore Gareur Switch Schalter Interruptor	122400						
3	Interruttore Interrupteur Switch Schalter Interruptor	122752						
4	Termostato Thermostat Thermostat Thermostat Termostato	121715						
5	Cavo Alim. 3G1.5 2M Spina Schuko Cable Alim. 3G1.5 2M Fiche Schuko Mains Cable 3G1.5 2M Schuko Plug Netzkabel 3G1.5 2M Schuko Stecker Cable Alim. 3G1.5 2M Espina Schuko	132310						
6	Trasformatore Transformateur Transformer Trafo Transformador	164929						
7	Maniglia Poignee Handle Handgriff Manija	312007						
8	Pressacavo Presse Cable Cable Bushing Kabelhalter Prensa Cable	322112						
9	Retro Partie Arriere Back Panel RÜckseite Trasera	644018						
10	Frontale Partie Frontal Front Panel Geraetefront Frontal	649877						
11	Kit Mantello Kit Capot Cover Kit Deckelkit Kit Panel De Cobertura	981553						
12	Presse Dinse Dx 25 Prise Dix Dx 25 Dinse Socket Dx 25 Dinse Stecker Dx 25 Enchufe Dinse Dx 25	712227						

**Schema elettrico, Schéma électrique, Diagram, Schaltplan, Esquema de conexiones.**



ELENCO PEZZI DI RICAMBIO  
LISTE PIECES DETACHEES  
SPARE PARTS LIST  
ERSATZTEILLISTE  
PIEZAS DE REPUESTO

## KIT PULIZIA SALDATURA



Esploro macchina, Dessin appareil, Machine drawing, Explosions Zeichnung des Geräts, Diseño seccionado maquina.





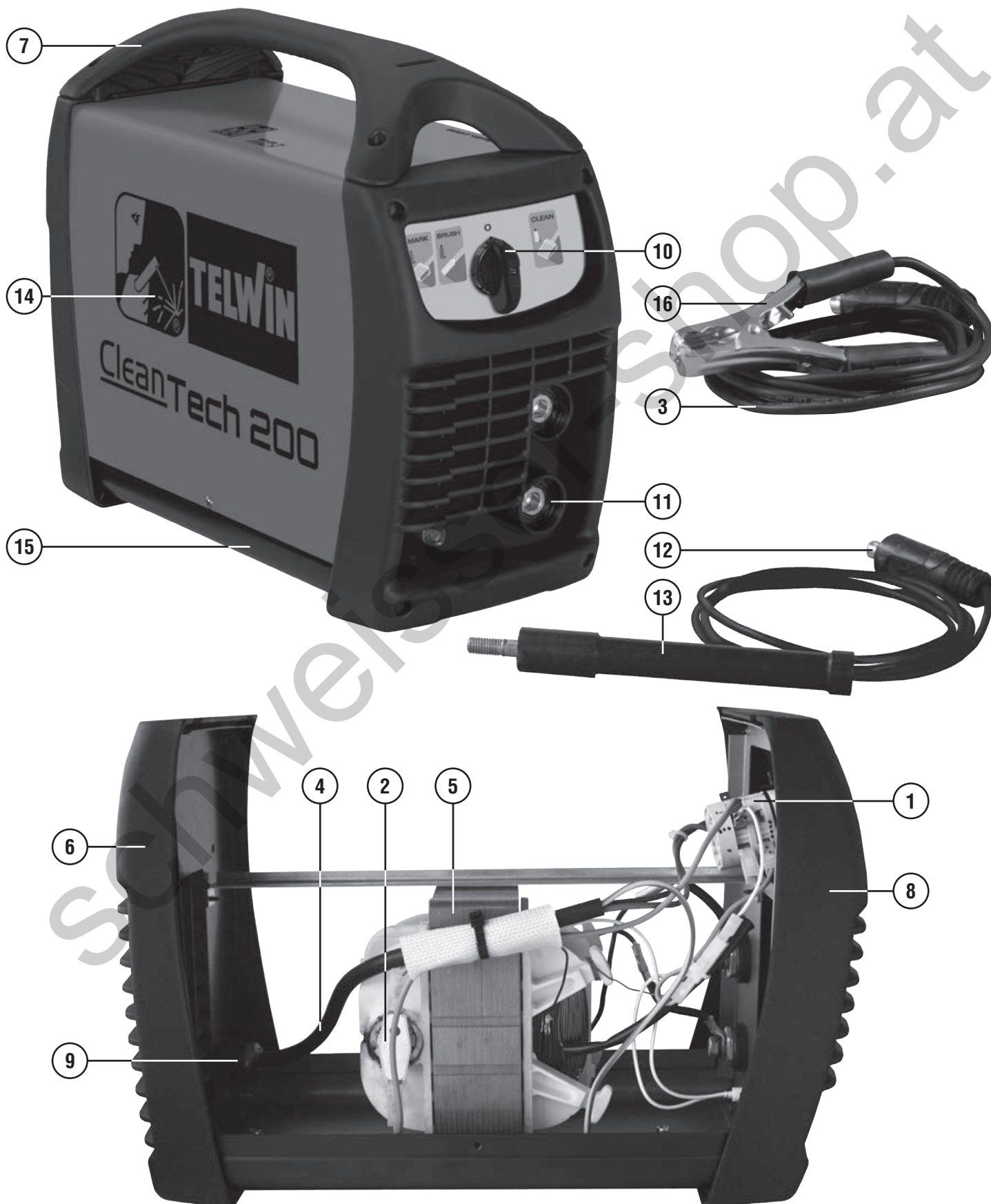


ELENCO PEZZI DI RICAMBIO  
 LISTE PIECES DETACHEES  
 SPARE PARTS LIST  
 ERSATZTEILLISTE  
 PIEZAS DE REPUESTO

## CLEANTECH 200

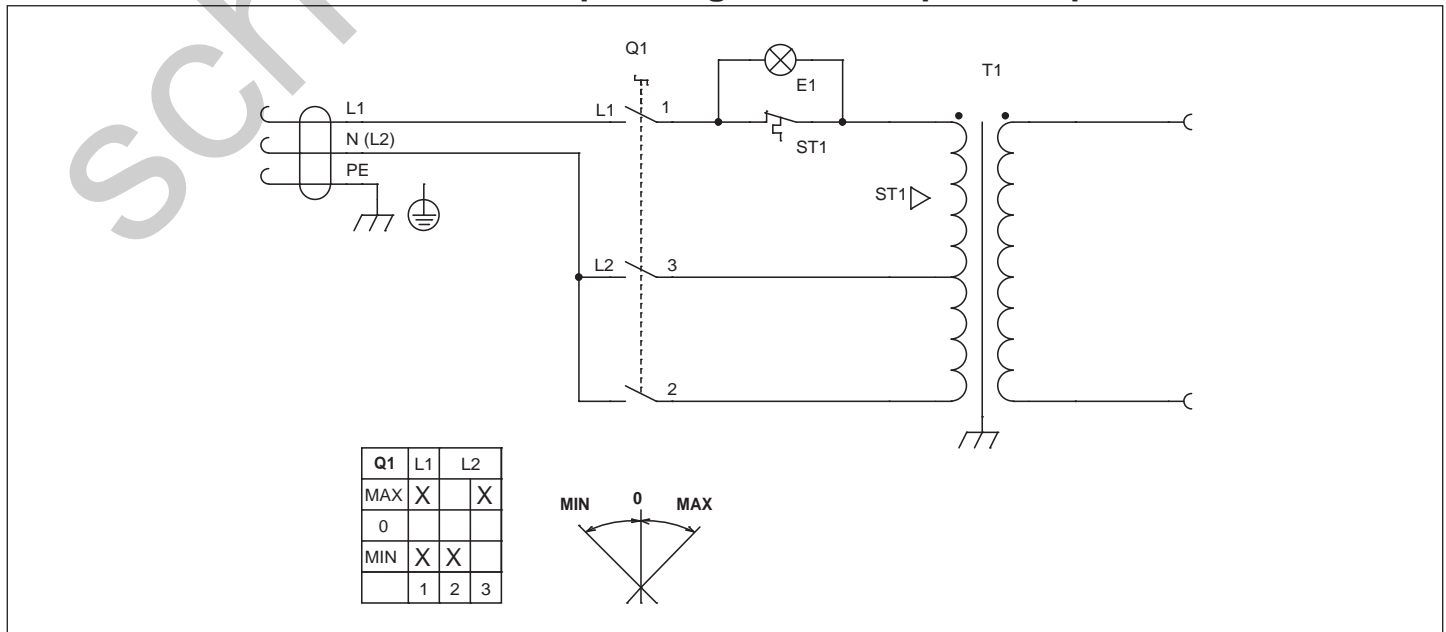


Esplodo macchina, Dessin appareil, Machine drawing, Explosions Zeichnung des Geräts, Diseño seccionado maquina.



REF.	ELENCO PEZZI DI RICAMBIO PIECES DETACHEES SPARE PARTS LIST ERSATZTEILLISTE PIEZAS DE REPUESTO	CODICE CODE KODE	REF.	ELENCO PEZZI DI RICAMBIO PIECES DETACHEES SPARE PARTS LIST ERSATZTEILLISTE PIEZAS DE REPUESTO	CODICE CODE KODE	REF.	ELENCO PEZZI DI RICAMBIO PIECES DETACHEES SPARE PARTS LIST ERSATZTEILLISTE PIEZAS DE REPUESTO	CODICE CODE KODE
1	Commutatore Commutateur Switch Schalter Commutador	121515	15	Kit Fondo Kit Chassis Bottom Kit Bodenteil Kit Kit Fondo	981850			
2	Termostato Thermostat Thermostat Thermostat Termostato	121715	16	Colorado 60B Pinza Di Massa 60A Colorado 60B Pince De Masse 60A Colorado 60B Work Clamp 60A Colorado 60B Masseklemme 60A Colorado 60B Pinza De Masa 60A	712361			
3	Cavo 6Mmq 1,8 M Pinza Di Massa Cable 6Mmq 1,8 M Pince De Masse Cable 6Mmq 1,8 M And Work Clamp Kabel 6Mmq 1,8 M Massezange Cable 6Mmq 1,8 M Pinca De Masa	125021						
4	Cavo Alim. 3G2.5 2 M Spina Schuko Cable Alim. 3G2.5 2 M Fiche Schuko Mains Cable 3G2.5 2 M Schuko Plug Netzkabel 3G2.5 2 M Schuko Stecker Cable Alim. 3G2.5 2M Espina Schuko	132252						
5	Trasformatore Transformateur Transformer Transformator Transformador	169892						
6	Retro Partie Arriere Back Panel Rueckseite Trasera	321127						
7	Manico Poignee Handle Handgriff Manija	321128						
8	Frontale Partie Frontal Front Panel Gerätefront Frontal	321235						
9	Pressacavo Presse Cable Cable Bushing Kabelhalter Prensa Cable	322112						
10	Assieme Manopola Per Commutatore Set Poigne Pour Commutateur Switch Knob Set Umschaltergriff Set Set Manija Para Conmutador	323101						
11	Presà Dinse Dx 25 Prise Dix Dx 25 Dinse Socket Dx 25 Dinse Steckdose Dx 25 Enchufe Dinse Dx 25	712035						
12	Spina Dinse Dx 25 Fiche Dix Dx 25 Dinse Plug Dx 25 Dinse Stecker Dx 25 Enchufe Dinse Dx 25	712039						
13	Kit Impugnatura Kit Poignee Handle Kit Handgriffkit Kit Manija	723317						
14	Kit Mantello Kit Capot Cover Kit Deckel Kit Kit Panel De Cobertura	981849						

### Schema elettrico, Schéma électrique, Diagram, Schaltplan, Esquema de conexiones.



ELENCO PEZZI DI RICAMBIO  
LISTE PIECES DETACHEES  
SPARE PARTS LIST  
ERSATZTEILLISTE  
PIEZAS DE REPUESTO

## KIT PULIZIA SALDATURA



Esploso macchina, Dessin appareil, Machine drawing, Explosions Zeichnung des Geräts, Diseño seccionado maquina.





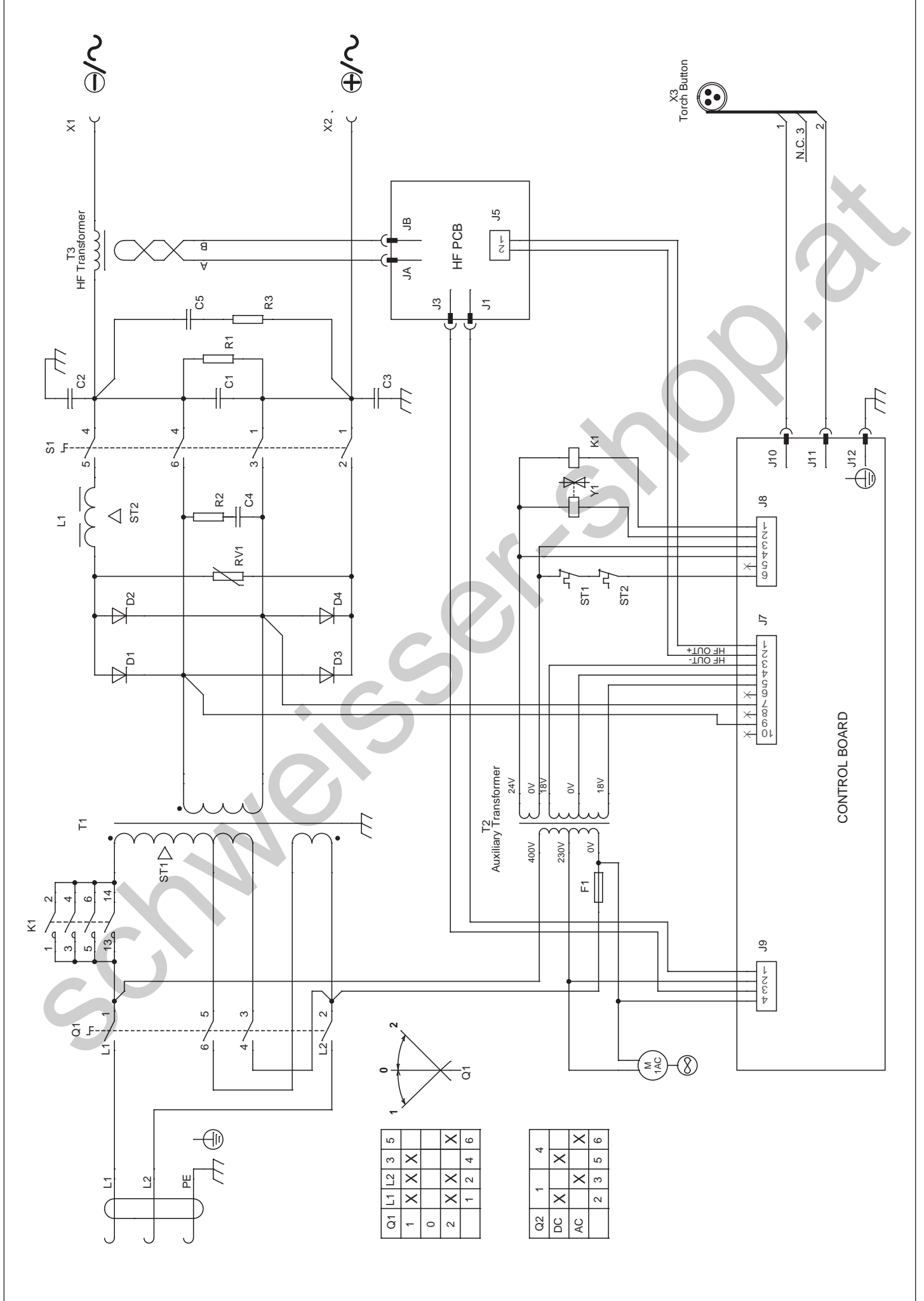




REF.	ELENCO PEZZI DI RICAMBIO PIECES DETACHEES SPARE PARTS LIST ERSATZTEILLISTE PIEZAS DE REPUESTO	CODICE CODE KODE
1	Condensatore Condensateur Condenser Kondensator Condensator	112063
2	Protezione Raddrizzatore Protection Redresseur Rectifier Protection Gleichrichterschutz Protector Rectificador	112182
3	Kit Scheda Controllo Kit Fiche De Controle Control Pcb Kit Kontrollkarte Kit Kit Tarjeta De Controlo	980798
4	Kit Scheda Hf Ac/dc Kit Fiche Hf Ac/dc Hf Ac/dc Board Kit Hf Ac/dc Karte Kit Kit Tarjeta Hf Ac/dc	980799
5	Cablaggio Presa Cable Prix Socket Cable Steckdosekabel Cable Enchufe	120514
6	Manopola Potenzimetro Poignee Pour Potentiometre Knob For Potentiometer Potentiometergriff Manija Por Resist.electr.variable	121064
7	Manopola Per Commutatore Poignee Pour Commutateur Switch Knob Umschaltergriff Manija Por Conmutador	122060
8	Termostato Thermostat Thermostat Thermostat Thermostat	121716
9	Commutatore Commutateur Switch Umschalter Conmutador	122637
10	Commutatore Commutateur Switch Umschalter Conmutador	122638
11	Elettrovalvola Electrovanne Electro-valve Elektroventil Electrovalvola	122682
12	Teleruttore Telerupteur Contactor Schuetz Contactor	122694
13	Fusibile Fusible Fuse Sicherung Fusible	122879
14	Cavo Alim. 3G6 3 M Cable Alim. 3G6 3 M Mains Cable 3G6 3 M Netzkabel 3G6 3 M Cable Alim. 3G6 3 M	132089
15	Motore Moteur Motor Motor Motor	152083
16	Ventola Helice Fan Blade Fluegelrad Aventador	152113
17	Trasformatore Ausiliario Transformateur Auxiliaire Auxiliary Transformer Hilfsrafo Transformador Auxiliar	164993
18	Trasformatore Transformateur Transformer Transformator Transformador	169617
19	Reattanza Reactance Reactance Reaktanz Reactancia	169618
20	Trasformatore H.f. Transformateur H.f. H.f. Transformer H.f. Transformator Transformador H.f.	169637
21	Pressacavo Presse Cable Cable Bushing Kabelhalter Prensa Cable	312068

REF.	ELENCO PEZZI DI RICAMBIO PIECES DETACHEES SPARE PARTS LIST ERSATZTEILLISTE PIEZAS DE REPUESTO	CODICE CODE KODE
22	Coperchio Staffa Couvercle Etrier Bracket Cover Buegeldeckel Tapadera Por Estribo	312199
23	Impugnatura Per Volantino Poignee Pour Volant Knob For Handwheel Griff Fuer Handrad Empunadura Por Volantito	312200
24	Bandierina Indice Index De Reglage Regulation Indicator Regelungsfahne Banderilla De Regulacion	312305
25	Manico Poignee Handle Handgriff Manija	312328
27	Vite Regolazione Vis De Reglage Regulation Screw Regelungsschraube Tornillo De Ajuste	313744
28	Ruota Fissa Roue Fixe Fixed Wheel Fixes Rad Rueda Firme	322200
29	Ruota Roue Wheel Rad Rueda	322246
30	Cornice Cadre Frame Rahmen Marco	322641
31	Boccola Douille Bush Buchse Casquillo	322890
32	Assieme Manopola Per Commutatore Set Poigne Pour Commutateur Switch Knob Set Umschaltergriff Set Set Manija Para Conmutador	323101
33	Supporto Girevole Support Tourmant Swivel Support Drehbarerhalter Sosten Giratorio	422969
34	Adattatore Bombola Argon It Adaptateur Bouteille Argon It Argon Gas Bottle It Adaptor Argongasflasche It PasstUck Adaptador Bombona Argon It	432036
35	Giogo Traverse Jokee Joch Juego	483133
36	Frontale Partie Frontal Front Panel Geraeetefront Frontal	642302
37	Staffa Per Bombola Etrier Pour Bouteille Bracket For Bottle Buegel Fuer Flasche Estribo Para Bombona	644606
38	Fondo Chassis Bottom Bodenteil Fondo	645414
39	Retro Partie Arriere Back Panel Rueckseite Trasera	645416
40	Mantello Capot Cover Deckel Panel De Cobertura	651134
41	Fianco Partie Laterale Side Panel Seitenblech Flanco	655981
42	Asse Per Ruote Axe Roues Wheels Axle Radachse Eje Ruedas	681092
43	Toledo 250 Pinza Di Massa 250A Toledo 250 Pince De Masse 250A Toledo 250 Work Clamp 250A Toledo 250 Masseklemme 250A Toledo 250 Pinza De Masa 250A	712030

REF.	ELENCO PEZZI DI RICAMBIO PIECES DETACHEES SPARE PARTS LIST ERSATZTEILLISTE PIEZAS DE REPUESTO	CODICE CODE KODE
44	Presa Dinse Dx 25 Prise Dix Dx 25 Dinse Socket Dx 25 Dinse Steckdose Dx 25 Enchufe Dinse Dx 25	712035
45	Cavo 16 Mmq 3 M - Dinse 25 Cable 16 Mmq 3 M - Dix 25 Cable 16 Mmq 3 M - Dinse 25 Kabel 16 Mmq 3 M - Dinse 25 Cable 16 Mmq 3 M - Dinse 25	123437
46	Riduttore Pressione 2 Manometri Reducteur Pression 2 Manometres Gas Regulator 2 Manometers Druckminderer 2 Manometer Reductor Presion 2 Manometros	722119
47	St17 3P Torcia Tig 4 M St17 3P Torche Tig 4 M St17 3P Tig Torch 4 M St17 3P Wig Brenner 4 M St17 3P Antorcha Tig 4 M	742423
48	Kit Raddrizzatore Kit Redresseur Rectifier Kit Gleichrichter Kit Kit Rectificador	980800
49	Kit Raccordo Entrata Gas Kit Raccord Entree Gaz Gas Pipe Connector Kit Gaseintrittkit Kit Racor Entrada Gas	990120
50	Spina Dinse Dx 25 Fiche Dix Dx 25 Dinse Plug Dx 25 Dinse Stecker Dx 25 Enchufe Dinse Dx 25	712039



Q1	L1	L2	3	5
1	X	X	X	
0				
2	X	X	X	X
	1	2	4	6

Q2	1	4
DC	X	X
AC	X	X
	2	3
	5	6



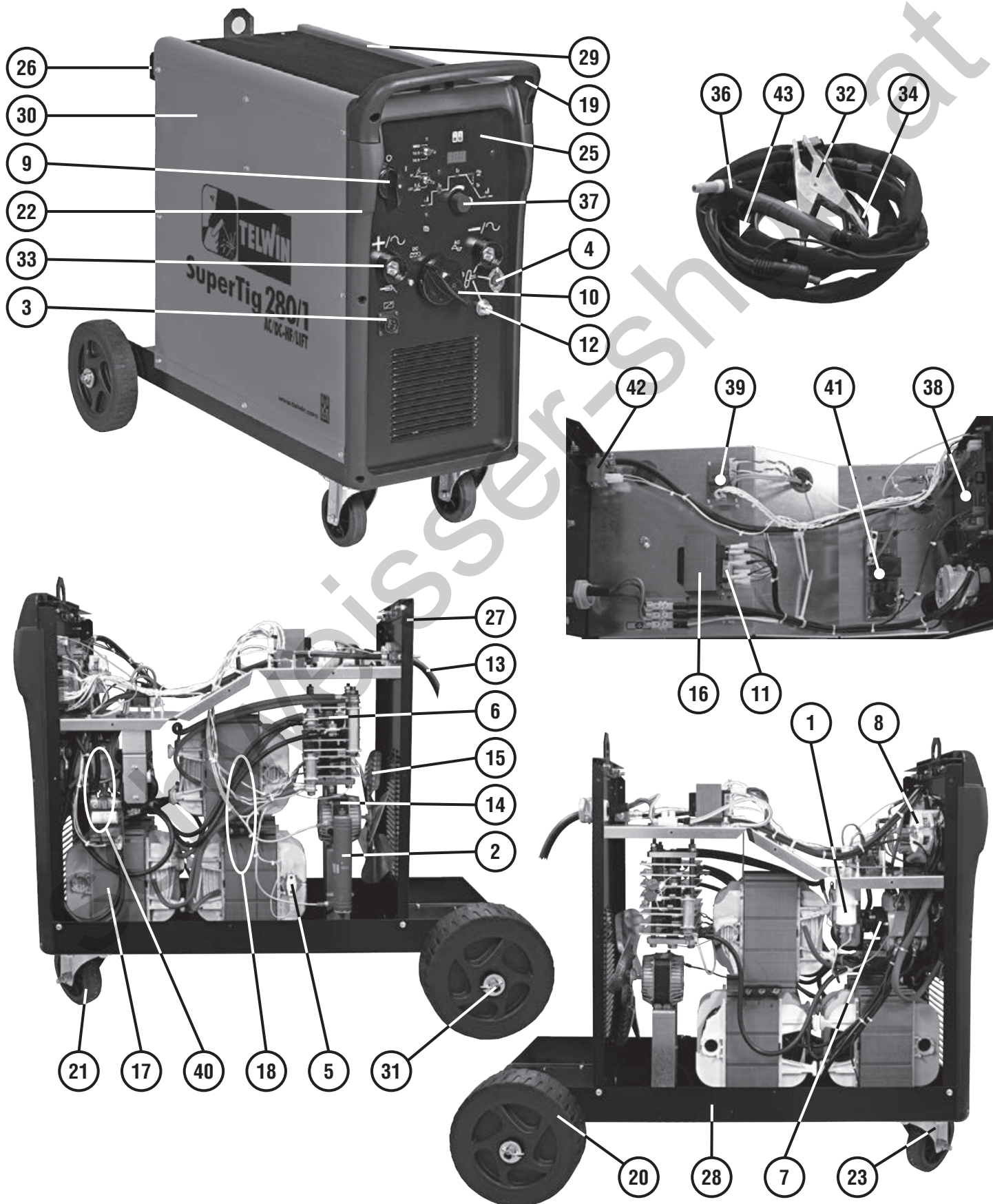


ELENCO PEZZI DI RICAMBIO  
 LISTE PIECES DETACHEES  
 SPARE PARTS LIST  
 ERSATZTEILLISTE  
 PIEZAS DE REPUESTO

# SUPERTIG 280/1 AC/DC-HF/LIFT



Esplso macchina, Dessin appareil, Machine drawing, Explosions Zeichnung des Geräts, Diseño seccionado maquina.

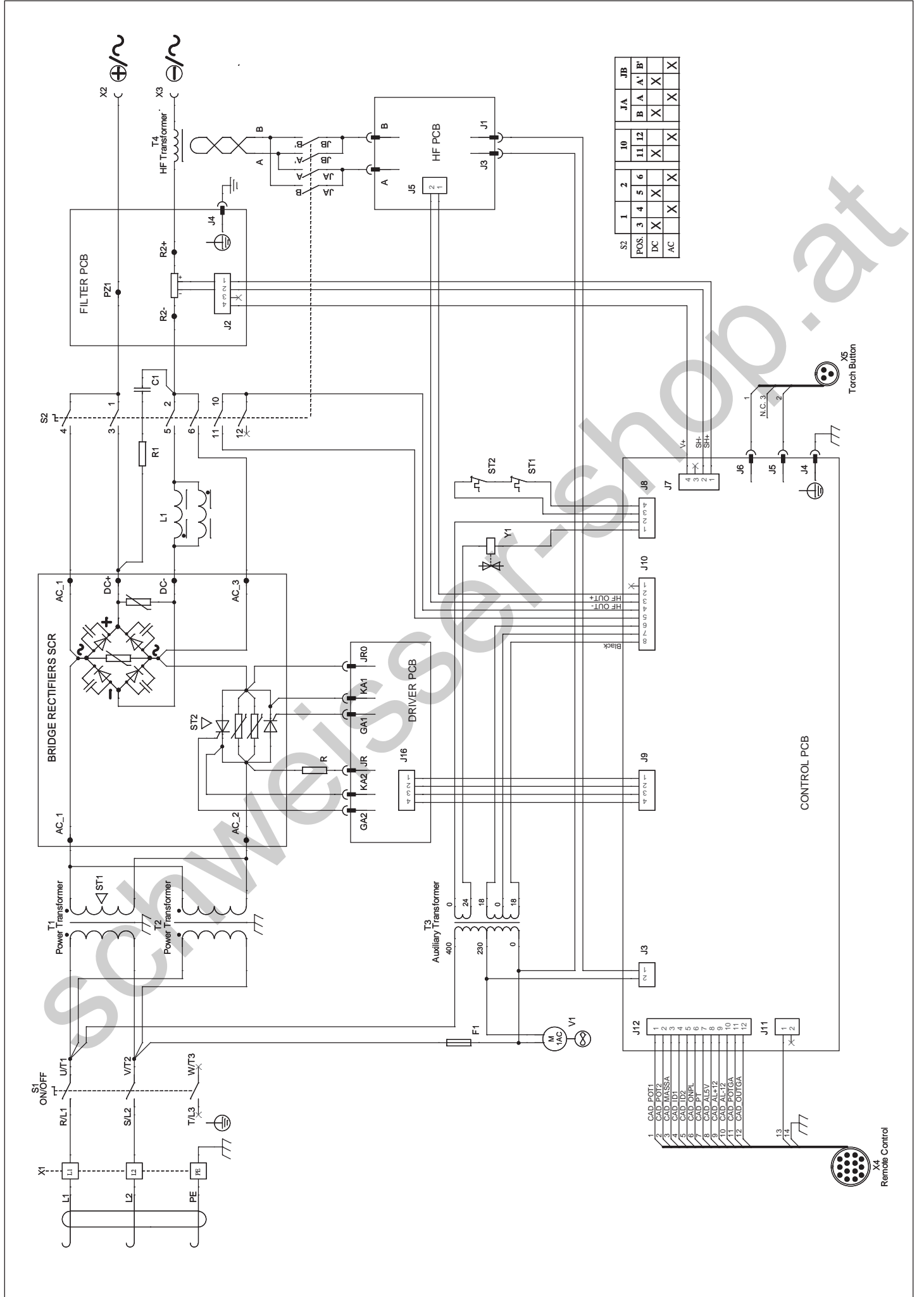




REF.	ELENCO PEZZI DI RICAMBIO PIECES DETACHEES SPARE PARTS LIST ERSATZTEILLISTE PIEZAS DE REPUESTO	CODICE CODE KODE
1	Condensatore Condensateur Condenser Kondensator Condensator	112063
2	Resistenza Resistance Resistance Widerstand Resistencia	112212
3	Cablaggio Controllo Cable De Controle Control Cable Kontrollkabel Cable De Control	120513
4	Cablaggio Presa Cable Prix Socket Cable Steckdosekabel Cable Enchufe	120514
5	Termostato Thermostat Thermostat Thermostat Termostato	121715
6	Raddrizzatore Monofase Redresseur Monophasé Single-phase Rectifier Einphasiger Gleichrichter Rectificador Monofasico	121381
7	Commutatore Commutateur Switch Schalter Switch	121432
8	Commutatore Commutateur Switch Schalter Interruptor	122019
9	Manopola Per Commutatore Poignee Pour Commutateur Switch Knob Umschaltergriff Manija Por Conmutador	122060
10	Manopola Poignee Knob Griff Manija	122061
11	Fusibile Fusible Fuse Sicherung Fusible	122879
12	Kit Tubo Gas Kit Tube De Gaz Gas Tube Kit Gasrohr Kit Kit Tubo Gas	124138
13	Cavo Alim. 3G6 3 M Cable Alim. 3G6 3 M Mains Cable 3G6 3 M Netzkabel 3G6 3 M Cable Alim. 3G6 3 M	132127
14	Motore Moteur Motor Motor Motor	152083
15	Ventola Helice Fan Blade Fluegelrad Aventador	152135
16	Trasformatore Ausiliario Transformateur Auxiliaire Auxiliary Transformer Hilfsrafo Transformador Auxiliar	164993
17	Trasformatore Transformateur Transformer Trafo Transformador	169633
18	Assieme Trasformatore + Reattanza Transformateur + Reactance Transformer + Reactance Trafo + Drossel Transformador + Induccion	169636
19	Manico Poignee Handle Handgriff Manija	312328
20	Ruota Fissa Roue Fixe Fixed Wheel Fixes Rad Rueda Firme	322200
21	Ruota Roue Wheel Rad Rueda	322246

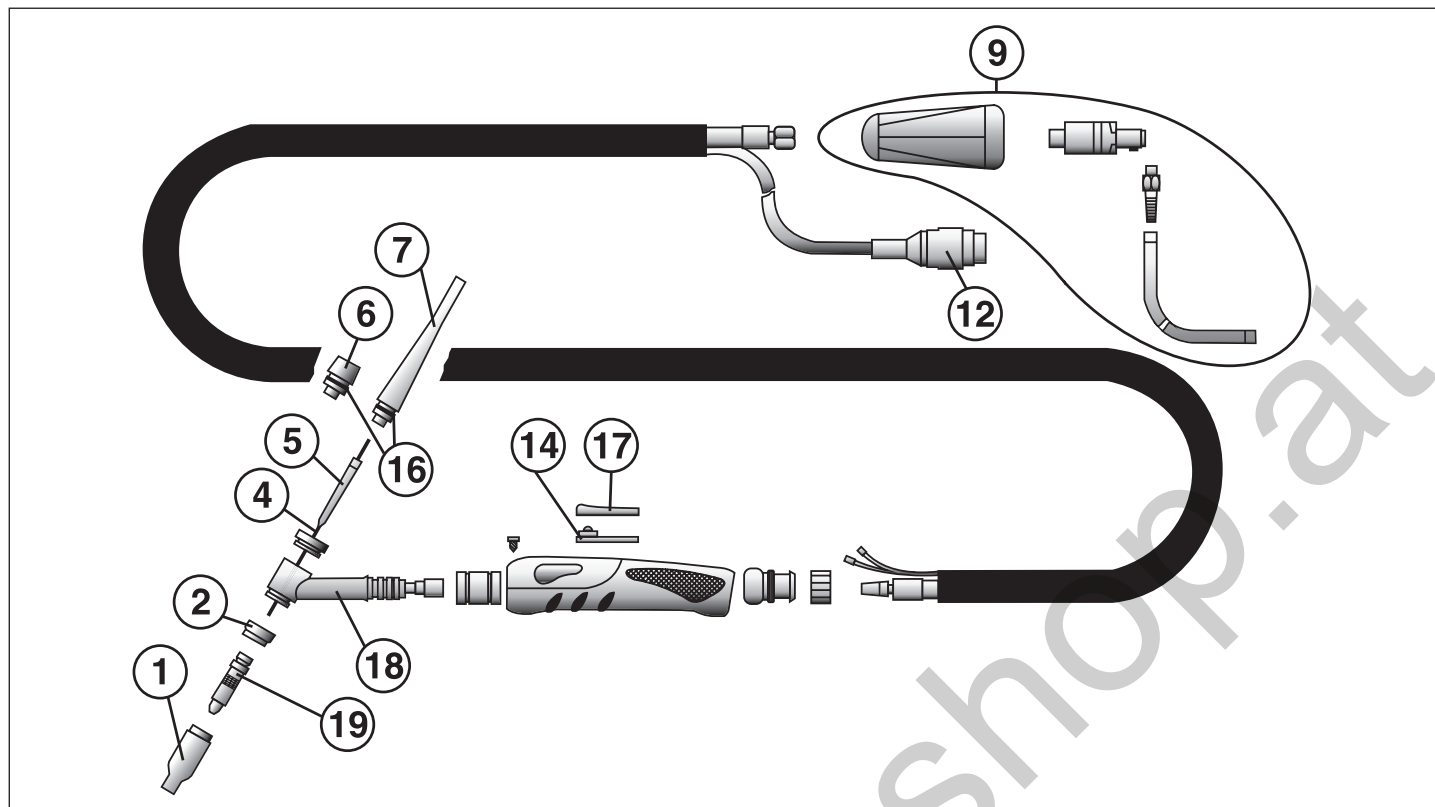
REF.	ELENCO PEZZI DI RICAMBIO PIECES DETACHEES SPARE PARTS LIST ERSATZTEILLISTE PIEZAS DE REPUESTO	CODICE CODE KODE
22	Cornice Cadre Frame Rahmen Marco	322929
23	Supporto Girevole Support Tournant Swivel Support Drehbarerhalter Sosten Giratorio	422969
24	Adattatore Bombola Argon It Adaptateur Bouteille Argon It Argon Gas Bottle It Adaptor Argongasflasche It PasstÜck Adaptador Bombona Argon It	432036
25	Frontale Partie Frontal Front Panel Geraetefront Frontal	642081
26	Staffa Per Bombola Etrier Pour Bouteille Bracket For Bottle Buegel Fuer Flasche Estribo Para Bombona	644606
27	Retro Partie Arriere Back Panel Rueckseite Trasera	645441
28	Fondo Chassis Bottom Gehaeuseboden Fondo	645442
29	Mantello Capot Top Cover Gehaeusedeckel Tapadera	651144
30	Fianco Partie Laterale Side Panel Seitenblech Fianco	656008
31	Asse Per Ruote Axe Roues Wheels Axle Radachse Eje Ruedas	681092
32	Toledo 400 Pinza Di Massa Toledo 400 Pince De Masse Toledo 400 Work Clamp Toledo 400 Masseklemme Toledo 400 Pinza De Masa	712032
33	Presse Dinse Dx 50 Prise Dix Dx 50 Dinse Socket Dx 50 Dinse Steckdose Dx 50 Enchufe Dinse Dx 50	712036
34	Cavo 25 Mmq 3 M Pinza Di Massa Dx50 Cable 25 Mmq 3 M Pince De Masse Dx50 Cable 25 Mmq 3 M Work Clamp Dx50 Kabel 25 Mmq 3 M Massezange Dx50 Cable 25 Mmq 3 M Pinza De Masa Dx50	713169
35	Riduttore Pressione 2 Manometri Reducteur Pression 2 Manometres Gas Regulator 2 Manometers Druckminderer 2 Manometer Reductor Presion 2 Manometros	722119
36	St26 3P Torcia Tig 4 M St26 3P Torche Tig 4 M St26 3P Tig Torch 4 M St26 3P Wig Brenner 4 M St26 3P Antorcha Tig 4 M	742427
37	Kit Manopola Nera Kit Poignee Noir Black Knob Kit Schwarze Griff Kit Kit Manija Negra	980772
38	Kit Scheda Controllo Kit Fiche De Controle Control Pcb Kit Kontrollkarte Kit Kit Tarieta De Controllo	980939
39	Kit Scheda Pilotaggi Kit Platine Controles Control Card Kit Steuerungskarte Kit Kit Tarieta De Mandos	980940
40	Kit Trasformatore Hf Kit Transformateur Hf Hf Transformer Kit Hf Transformator Kit Kit Transformador Hf	980941
41	Kit Scheda Hf Ac/dc Kit Fiche Hf Ac/dc Hf Ac/dc Board Kit Hf Ac/dc Karte Kit Kit Tarieta Hf Ac/dc	980799
42	Elettrovalvola Electrovanne Electro-valve Elektroventil Electrovalvola	122682

REF.	ELENCO PEZZI DI RICAMBIO PIECES DETACHEES SPARE PARTS LIST ERSATZTEILLISTE PIEZAS DE REPUESTO	CODICE CODE KODE
43	Kit Raccordo 3/8" Torcia Tig Kit Raccord 3/8" Torcia Tig 3/8" Connection Kit Tig Torch 3/8" Gaskupplungkit Wig Brenner Kit Enchufe Gas 3/8" Torca Tig	990263



S2	1	2	10	11	12	J A	J B
POS.	3	4	5	6		A	A'
	X	X	X	X		B	B'
DC	X	X	X	X		X	X
AC	X	X	X	X		X	X

Esploso torcia, Dessin torche, Torch drawing, Schlauchpaket - Explosionszeichnung, Diseño seccionado antorcha.



REF.	ELENCO PEZZI RICAMBIO TORCIA LISTE PIECES DETACHEES TORCHE SPARE PARTS LIST TORCH ERSATZTEILLISTE SCLAUCHPAKET PIEZAS DE REPUESTO ANTORCHA	CODICE CODE KODE
1	Kit 10 Ugelli Ceramici Nr.4 Kit 10 Buses Ceramiques Nr.4 Kit 10 Ceramic Nozzles Nr.4 Kit 10 Keramikdüsen Nr.4 Kit 10 Inyectores Ceramicos Nr.4	802244
1	Kit 10 Ugelli Ceramici Nr.6 Kit 10 Buses Ceramiques Nr.6 Kit 10 Ceramic Nozzles Nr.6 Kit 10 Keramikdüsen Nr.6 Kit 10 Inyectores Ceramicos Nr.6	802245
1	Kit 10 Ugelli Ceramici Nr.7 Kit 10 Buses Ceramiques Nr.7 Kit 10 Ceramic Nozzles Nr.7 Kit 10 Keramikdüsen Nr.7 Kit 10 Inyectores Ceramicos Nr.7	802246
1	Kit 10 Ugelli Ceramici Nr.8 Kit 10 Buses Ceramiques Nr.8 Kit 10 Ceramic Nozzles Nr.8 Kit 10 Keramikdüsen Nr.8 Kit 10 Inyectores Ceramicos Nr.8	802247
1	Kit 10 Ugelli Ceramici Nr.10 Kit 10 Buses Ceramiques Nr.10 Kit 10 Ceramic Nozzles Nr.10 Kit 10 Keramikdüsen Nr.10 Kit 10 Inyectores Ceramicos Nr.10	802248
2	Isolante Isolant Insulator Isolator Aislador	722248
4	Kit 10 Electr.tungsteno Ceriato D.1 Mm Kit 10 Electr.tungstene-cerium D.1 Mm Kit 10 Cerium-tungsten Electr. D.1 Mm Kit 10 Wolfram-zerium Electr. D.1 Mm Kit 10 Electr.tungsteno Cerio D.1 Mm	802220
4	Kit 10 Electr.tungsteno Ceriato D.1,6 Mm Kit 10 Electr.tungstene-cerium D.1,6 Mm Kit 10 Cerium-tungsten Electr. D.1,6 Mm Kit 10 Wolfram-zerium Electr. D.1,6 Mm Kit 10 Electr.tungsteno Cerio D.1,6 Mm	802222
4	Kit 10 Electr.tungsteno Ceriato D.2,4 Mm Kit 10 Electr.tungstene-cerium D.2,4 Mm Kit 10 Cerium-tungsten Electr. D.2,4 Mm Kit 10 Wolfram-zerium Electr. D.2,4 Mm Kit 10 Electr.tungsteno Cerio D.2,4 Mm	802232
4	Kit 10 Electr.tungsteno Ceriato D.3,2 Mm Kit 10 Electr.tungstene-cerium D.3,2 Mm Kit 10 Cerium-tungsten Electr. D.3,2 Mm Kit 10 Wolfram-zerium Electr. D.3,2 Mm Kit 10 Electr.tungsteno Cerio D.3,2 Mm	802233
4	Kit 10 Electr.tungsteno Puro D.1,6 Mm Kit 10 Electr.tungstene Pur D.1,6 Mm Kit 10 Pure Tungsten Electr. D.1,6 Mm Kit 10 Reinwolfram Electr. D.1,6 Mm Kit 10 Electr.tungsteno Puro D.1,6 Mm	802235
4	Kit 10 Electr.tungsteno Puro D.2,4 Mm Kit 10 Electr.tungstene Pur D.2,4 Mm Kit 10 Pure Tungsten Electr. D.2,4 Mm Kit 10 Reinwolfram Elektrm D.2,4 Mm Kit 10 Electr.tungsteno Puro D.2,4 Mm	802236

REF.	ELENCO PEZZI RICAMBIO TORCIA LISTE PIECES DETACHEES TORCHE SPARE PARTS LIST TORCH ERSATZTEILLISTE SCLAUCHPAKET PIEZAS DE REPUESTO ANTORCHA	CODICE CODE KODE
4	Kit 10 Electr.tungsteno Puro D.3,2 Mm Kit 10 Electr.tungstene Pur D.3,2 Mm Kit 10 Pure Tungsten Electr. D.3,2 Mm Kit 10 Reinwolfram Electr. D.3,2 Mm Kit 10 Electr.tungsteno Puro D.3,2 Mm	802237
4	Kit 10 Electr.tungsteno Puro D. 4 Mm Kit 10 Electr.tungstene Pur D. 4 Mm Kit 10 Pure Tungsten Electr. D. 4 Mm Kit 10 Reinwolfram Electr. D. 4 Mm Kit 10 Electr.tungsteno Puro D. 4 Mm	802238
5	Kit 3 Pinze Serra Electrodo D.1,0 Mm Kit 3 Pincos Porte-electrode D.1,0 Mm Kit 3 Elektrodenthalterzangen D.1,0 Mm Kit 3 Pinzas Porta Electrodo D.1,0 Mm	802239
5	Kit 3 Pinze Serra Electrodo D.1,6 Mm Kit 3 Pincos Porte-electrode D.1,6 Mm Kit 3 Electrode Holder Clamps D.1,6 Mm Kit 3 Elektrodenthalterzangen D.1,6 Mm Kit 3 Pinzas Porta Electrodo D.1,6 Mm	802240
5	Kit 3 Pinze Serra Electrodo D.2,4 Mm Kit 3 Pincos Porte-electrode D.2,4 Mm Kit 3 Electrode Holder Clamps D.2,4 Mm Kit 3 Elektrodenthalterzangen D.2,4 Mm Kit 3 Pinzas Porta Electrodo D.2,4 Mm	802241
5	Kit 3 Pinze Serra Electrodo D.3,2 Mm Kit 3 Pincos Porte-electrode D.3,2 Mm Kit 3 Electrode Holder Clamps D.3,2 Mm Kit 3 Elektrodenthalterzangen D.3,2 Mm Kit 3 Pinzas Porta Electrodo D.3,2 Mm	802242
5	Kit 3 Pinze Serra Electrodo D.4 Mm Kit 3 Pincos Porte-electrode D.4 Mm Kit 3 Electrode Holder Clamps D.4 Mm Kit 3 Elektrodenthalterzangen D.4 Mm Kit 3 Pinzas Porta Electrodo D.4 Mm	802243
6	Capuccio Corto Capuchon Petit Short Cap Kurze Kappe Capuchon Corto	722192
7	Capuccio Lungo Capuchon Long Long Cap Lange Kappe Capuchon Largo	722193
9	Kit Attacco Dinse 50 Kit Embout Dinse 50 Dinse 50 Connection Kit Dinse 50 Anschluss Kit Kit Conexion Dinse 50	981443
12	Spina 3P Fiche 3P 3P Plug 3P Stecker Espina 3P	722999
14	Contacto Pulsante Contact Pousoir Pushbotton Contact Druckknopfkontakt Contacto Pulsador	452089

REF.	ELENCO PEZZI RICAMBIO TORCIA LISTE PIECES DETACHEES TORCHE SPARE PARTS LIST TORCH ERSATZTEILLISTE SCLAUCHPAKET PIEZAS DE REPUESTO ANTORCHA	CODICE CODE KODE
16	Anello Or Bague Or Or Ring Or Ring Anillo Or	722061
17	Pulsante Pousoir Pushbotton Druckknopf Pulsador	742042
18	Corpo Torcia Corps Torche Torch Body Schlauchpaketteil Cuerpo De Antorcha	722944
19	Kit 3 Diffusori Electrodo D.1 Mm Kit 3 Diffuseurs Electrode D.1 Mm Kit 3 Electrode Diffusers D.1 Mm Kit 3 Gasverteiler D.1 Mm Kit 3 Difusores Electrodo D.1 Mm	802249
19	Kit 3 Diffusori Electrodo D.1,6 Mm Kit 3 Diffuseurs Electrode D.1,6 Mm Kit 3 Electrode Diffusers D.1,6 Mm Kit 3 Gasverteiler D.1,6 Mm Kit 3 Difusores Electrodo D.1,6 Mm	802250
19	Kit 3 Diffusori Electrodo D.2,4 Mm Kit 3 Diffuseurs Electrode D.2,4 Mm Kit 3 Electrode Diffusers D.2,4 Mm Kit 3 Gasverteiler D.2,4 Mm Kit 3 Difusores Electrodo D.2,4 Mm	802251
19	Kit 3 Diffusori Electrodo D.3,2 Mm Kit 3 Diffuseurs Electrode D.3,2 Mm Kit 3 Electrode Diffusers D.3,2 Mm Kit 3 Gasverteiler D.3,2 Mm Kit 3 Difusores Electrodo D.3,2 Mm	802252
19	Kit 3 Diffusori Electrodo D.4 Mm Kit 3 Diffuseurs Electrode D.4 Mm Kit 3 Electrode Diffusers D.4 Mm Kit 3 Gasverteiler D.4 Mm Kit 3 Difusores Electrodo D.4 Mm	802253
-	Torcia 4m Torche 4m Torch 4m Schlauchpaket 4m Antorcha 4m	742427





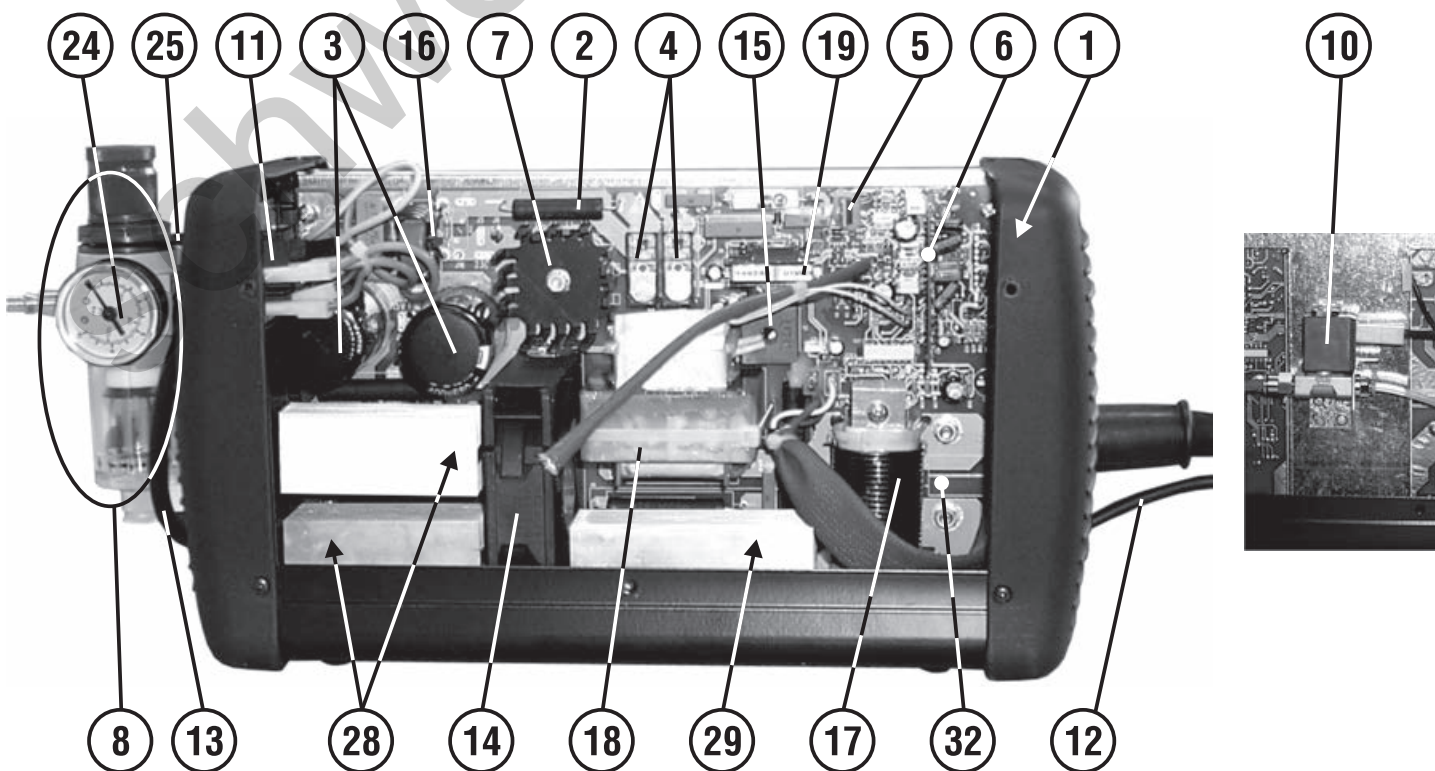
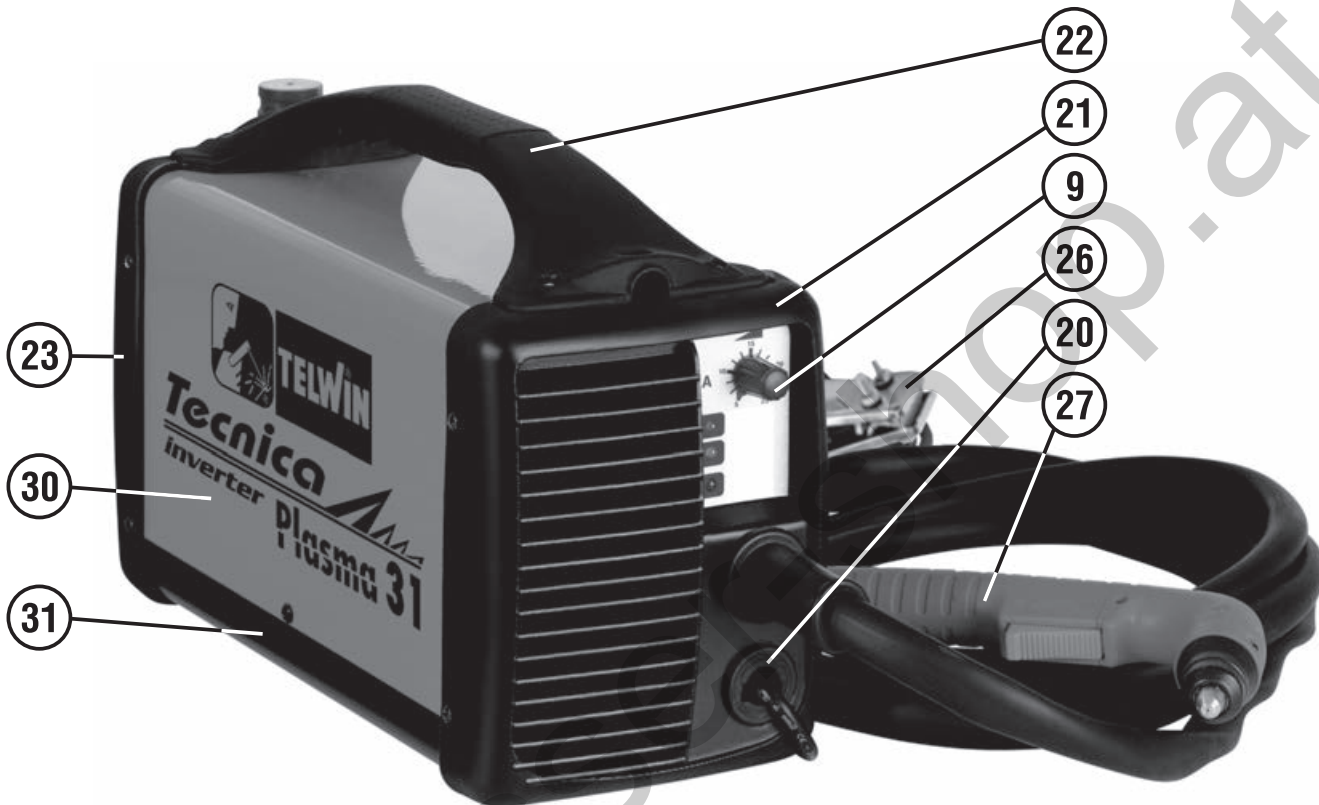


ELENCO PEZZI DI RICAMBIO  
 LISTE PIECES DETACHEES  
 SPARE PARTS LIST  
 ERSATZTEILLISTE  
 PIEZAS DE REPUESTO

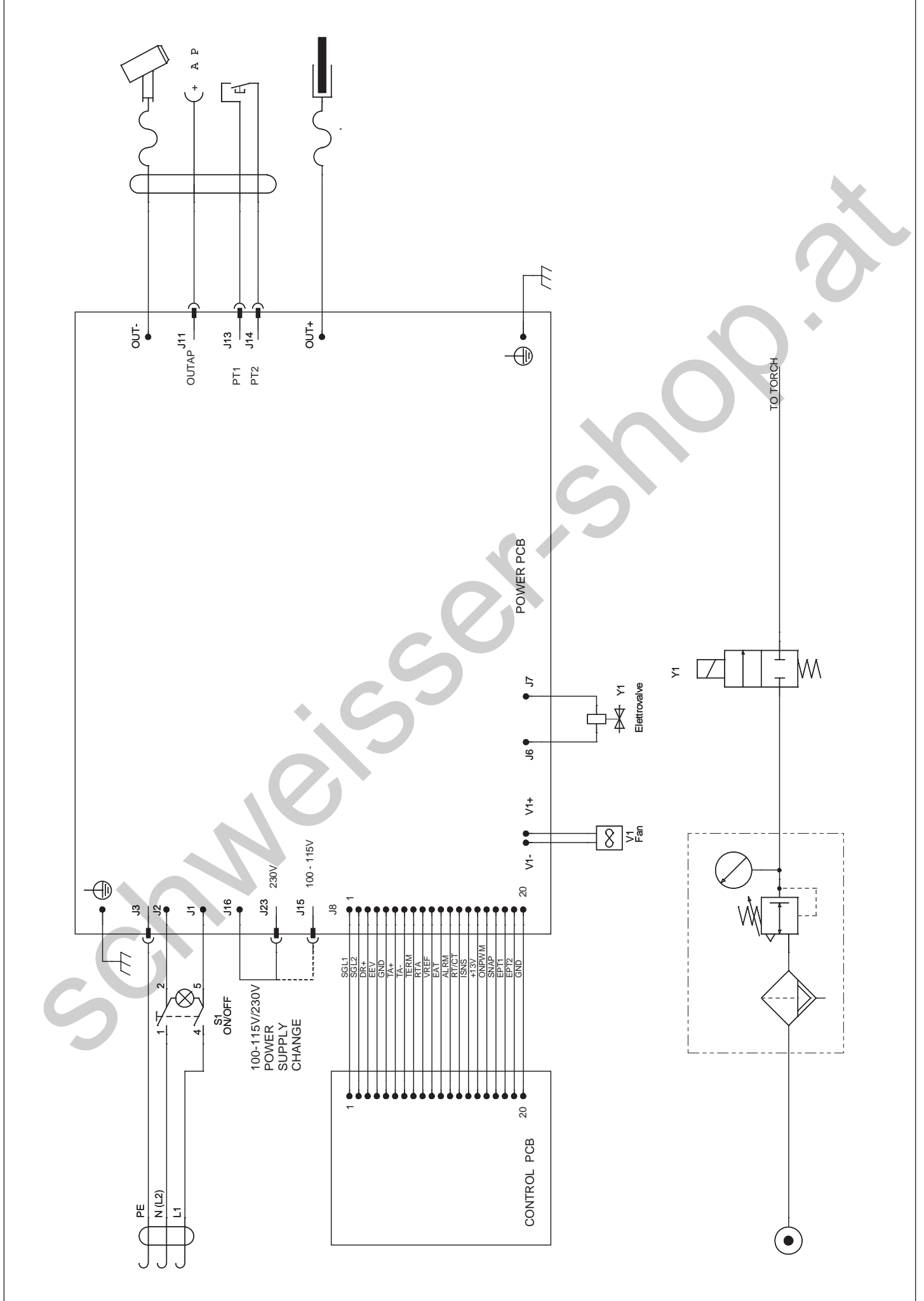
# TECNICA PLASMA 31



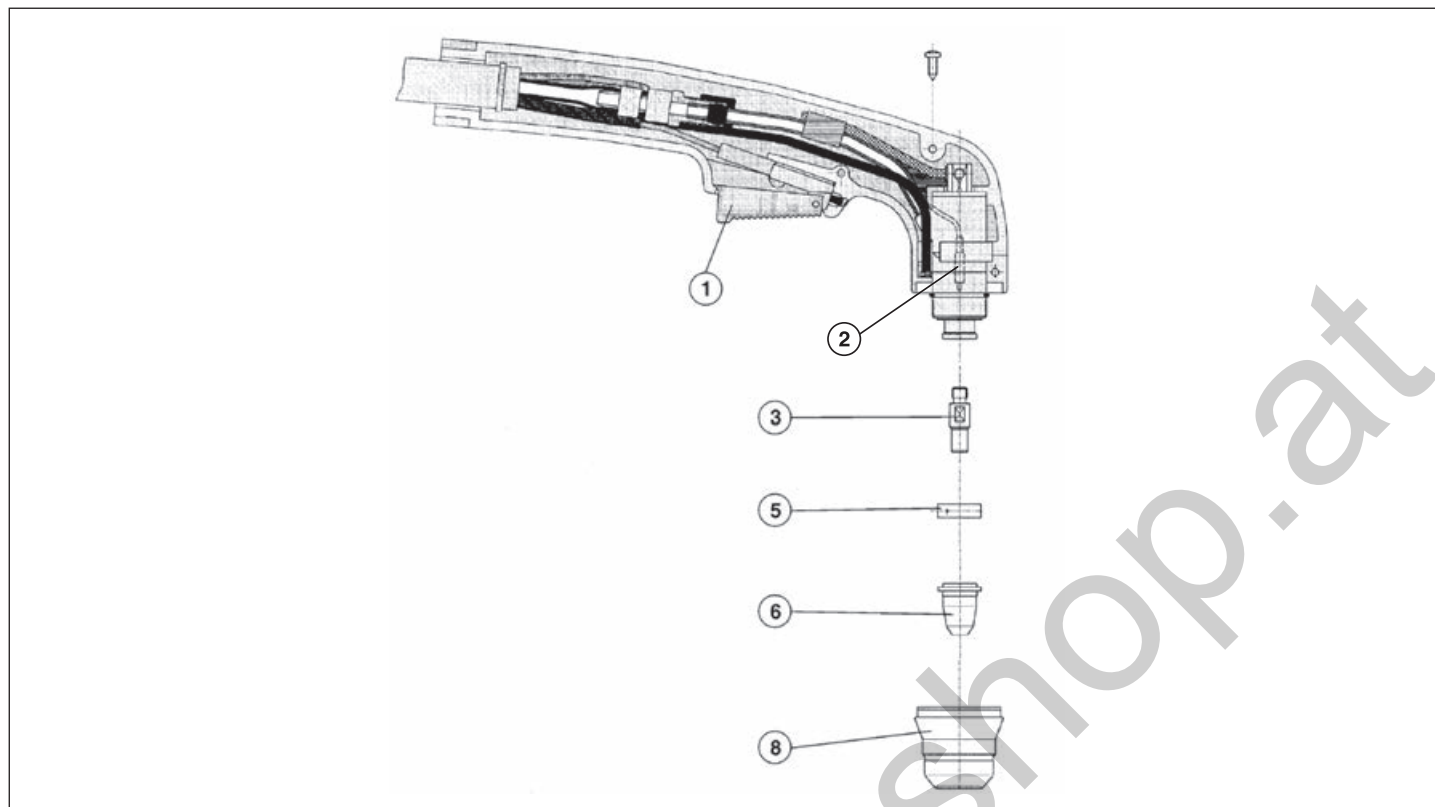
Esplodo macchina, Dessin appareil, Machine drawing, Explosions Zeichnung des Geräts, Diseño seccionado maquina.







## Esploso torcia, Dessin torche, Torch drawing, Schlauchpaket - Explosionszeichnung, Diseño seccionado antorcha.



REF.	ELENCO PEZZI RICAMBIO TORCIA LISTE PIECES DETACHEES TORCHE SPARE PARTS LIST TORCH ERSATZTEILLISTE SCLAUCHPAKET PIEZAS DE REPUESTO ANTORCHA	CODICE CODE KODE
1	Pulsante Poussoir Pushbutton Druckknopf Pulsador	722677
2	Kit Spine Di Sicurezza Kit Fiches De Sécurité Safety Pins Kit Sicherheitstecker Kit Kit Contactos De Seguridad	990983
3	Kit 5 Elettrodi Kit 5 Electrodes Kit 5 Electrodes Kit 5 Elektroden Kit 5 Electroodos	802420
3	Kit 5 Elettrodi Prolungati Kit 5 Electrodes Prolongees Kit 5 Long Electrodes Kit 5 Elektroden Lang Kit 5 Electroodos Prolongados	802428
5	Kit 5 Diffusori Isolanti Kit 5 Diffuseurs Isolants Kit 5 Insulating Diffusers Kit 5 Isolierte Diffusoren Kit 5 Difusores Aislantes	802422
6	Kit 5 Ugelli Kit 5 Beccs Kit 5 Nozzles Kit 5 Düsen Kit 5 Toberas	802423
6	Kit 5 Ugelli Prolungati Kit 5 Buses Prolongees Kit 5 Long Nozzles Kit 5 Düsen Lang Kit 5 Inyectores Prolongados	802429
8	Kit 2 Puntali Torcia Kit 2 Embouts Torche Kit 2 Torch Safety Caps Kit 2 Schutzkappen Kit 2 Puntales Antorcha	802425
-	Torcia Torche Torch Schlauchpaket Antorcha	742237

REF.	ELENCO PEZZI RICAMBIO TORCIA LISTE PIECES DETACHEES TORCHE SPARE PARTS LIST TORCH ERSATZTEILLISTE SCLAUCHPAKET PIEZAS DE REPUESTO ANTORCHA	CODICE CODE KODE

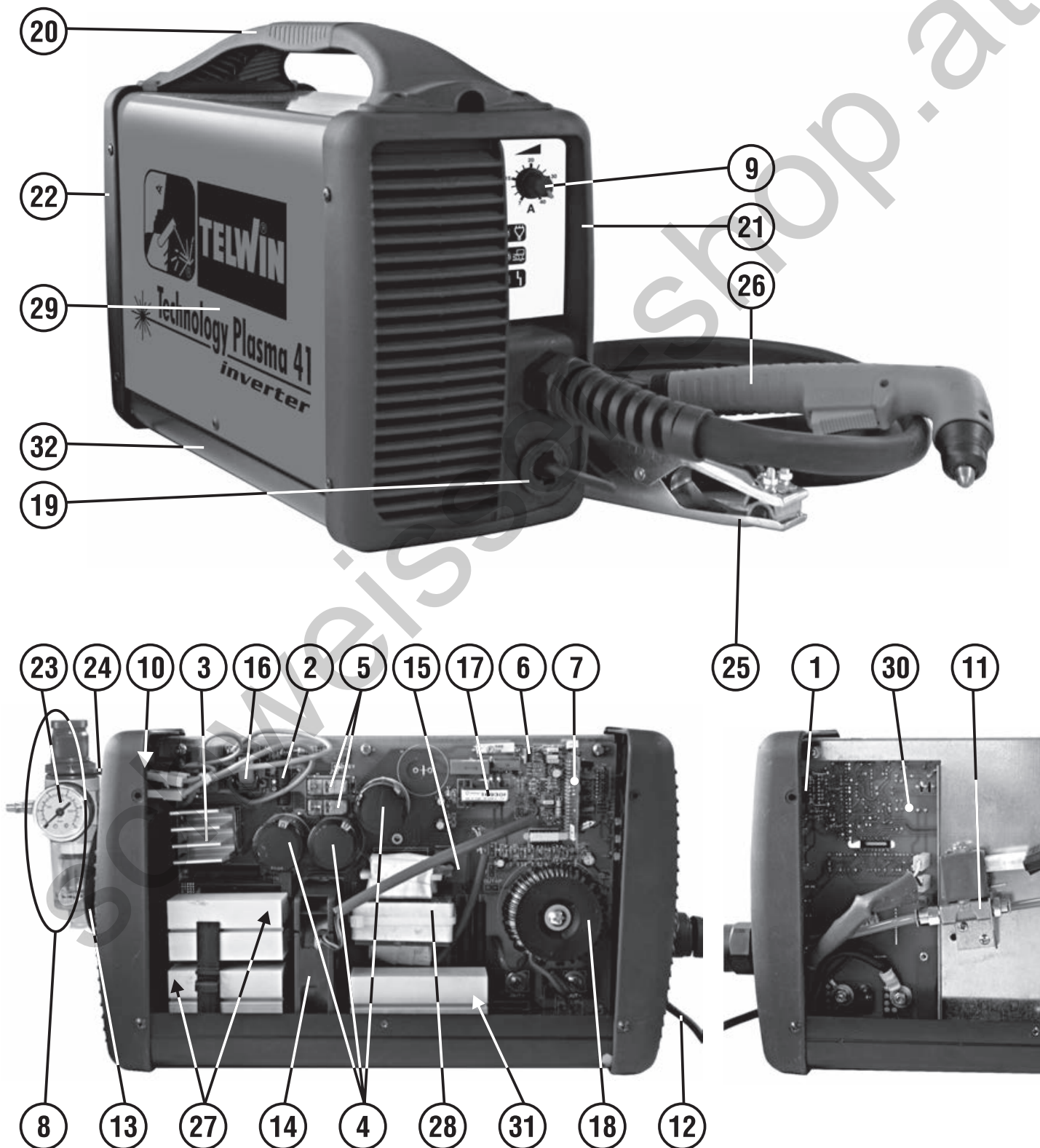
REF.	ELENCO PEZZI RICAMBIO TORCIA LISTE PIECES DETACHEES TORCHE SPARE PARTS LIST TORCH ERSATZTEILLISTE SCLAUCHPAKET PIEZAS DE REPUESTO ANTORCHA	CODICE CODE KODE

ELENCO PEZZI DI RICAMBIO  
 LISTE PIECES DETACHEES  
 SPARE PARTS LIST  
 ERSATZTEILLISTE  
 PIEZAS DE REPUESTO

# TECHNOLOGY PLASMA 41

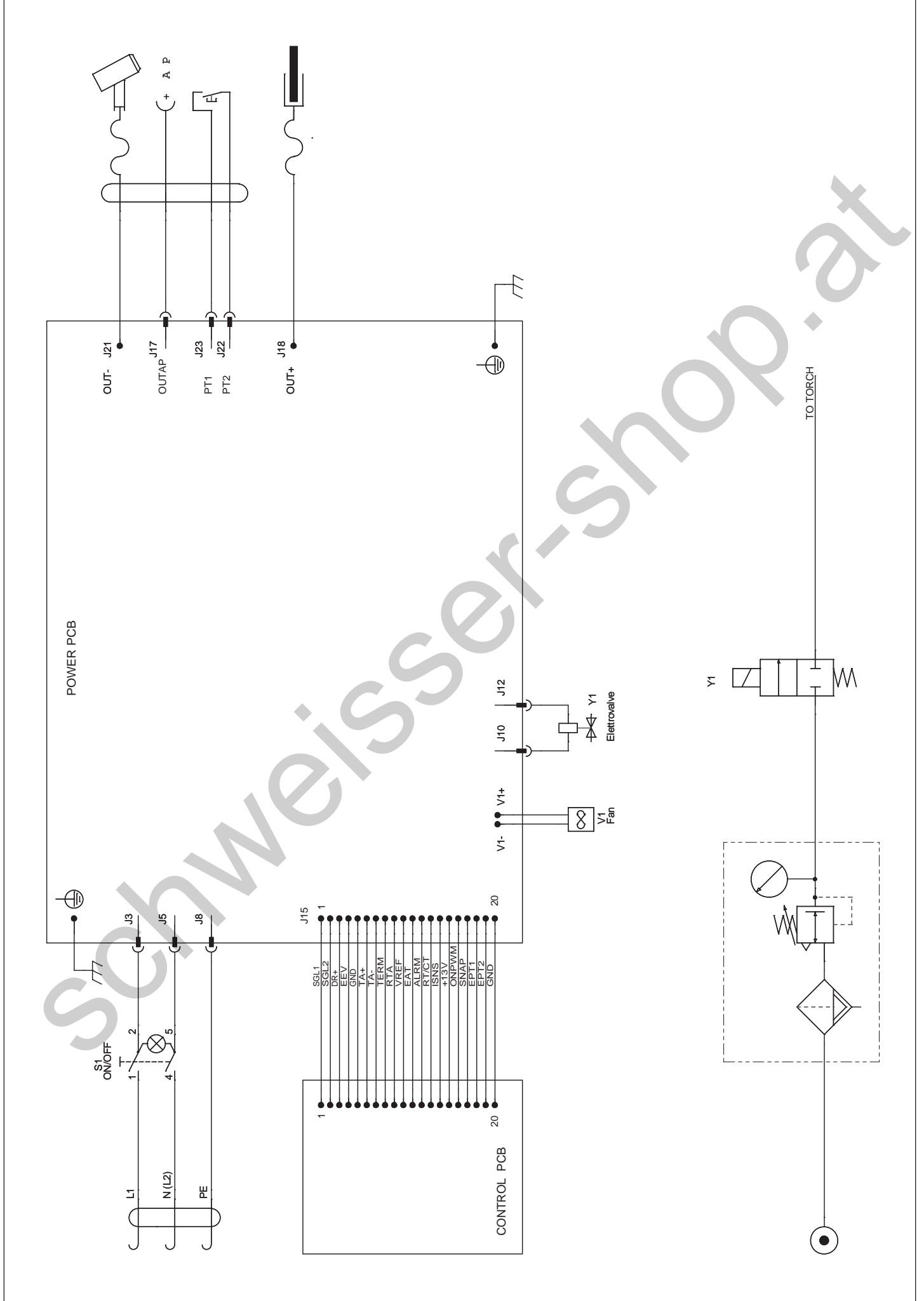


Esplso macchina, Dessin appareil, Machine drawing, Explosions Zeichnung des Geräts, Diseño seccionado maquina.

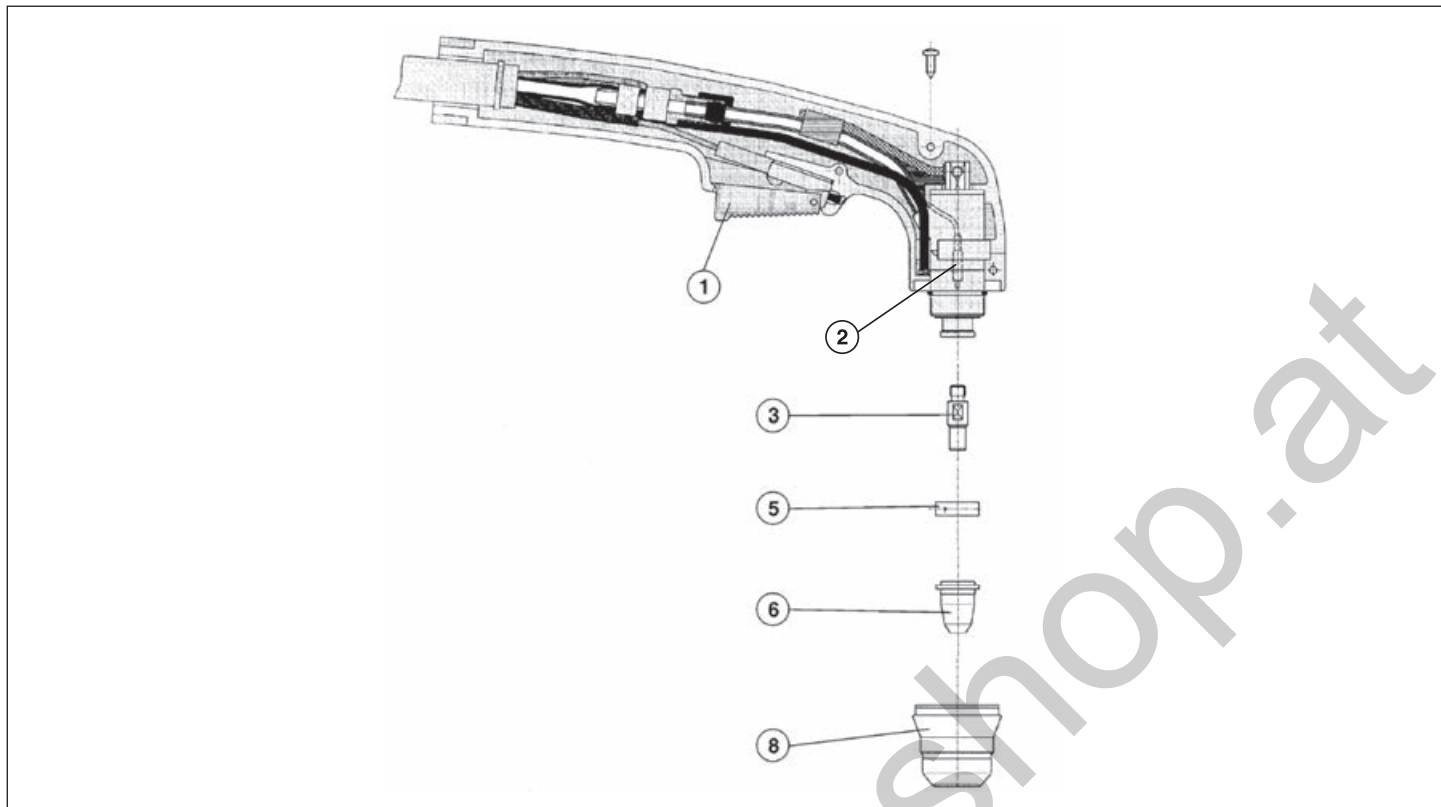








Esploso torcia, Dessin torche, Torch drawing, Schlauchpaket - Explosionszeichnung, Diseño seccionado antorcha.



REF.	ELENCO PEZZI RICAMBIO TORCIA LISTE PIECES DETACHEES TORCHE SPARE PARTS LIST TORCH ERSATZTEILLISTE SCLAUCHPAKET PIEZAS DE REPUESTO ANTORCHA	CODICE CODE KODE
1	Pulsante Poussoir Pushbutton Druckknopf Pulsador	722677
2	Kit Spine Di Sicurezza Kit Fiches De Sécurité Safety Pins Kit Sicherheitstecker Kit Kit Contactos De Seguridad	990983
3	Kit 5 Elettrodi Kit 5 Electrodes Kit 5 Electrodes Kit 5 Elektroden Kit 5 Electrodos	802420
3	Kit 5 Elettrodi Prolungati Kit 5 Electrodes Prolongees Kit 5 Long Electrodes Kit 5 Elektroden Lang Kit 5 Electrodos Prolongados	802428
5	Kit 5 Diffusori Isolanti Kit 5 Diffuseurs Isolants Kit 5 Insulating Diffusers Kit 5 Isolierte Diffusoren Kit 5 Difusores Aislantes	802422
6	Kit 5 Ugelli Kit 5 Becs Kit 5 Nozzles Kit 5 Düsen Kit 5 Toberas	802423
6	Kit 5 Ugelli Prolungati Kit 5 Buses Prolongees Kit 5 Long Nozzles Kit 5 Düsen Lang Kit 5 Inyectores Prolongados	802429
8	Kit 2 Puntali Torcia Kit 2 Embouts Torche Kit 2 Torch Safety Caps Kit 2 Schutzkappen Kit 2 Puntales Antorcha	802425
-	Torcia Torche Torch Schlauchpaket Antorcha	742237

REF.	ELENCO PEZZI RICAMBIO TORCIA LISTE PIECES DETACHEES TORCHE SPARE PARTS LIST TORCH ERSATZTEILLISTE SCLAUCHPAKET PIEZAS DE REPUESTO ANTORCHA	CODICE CODE KODE

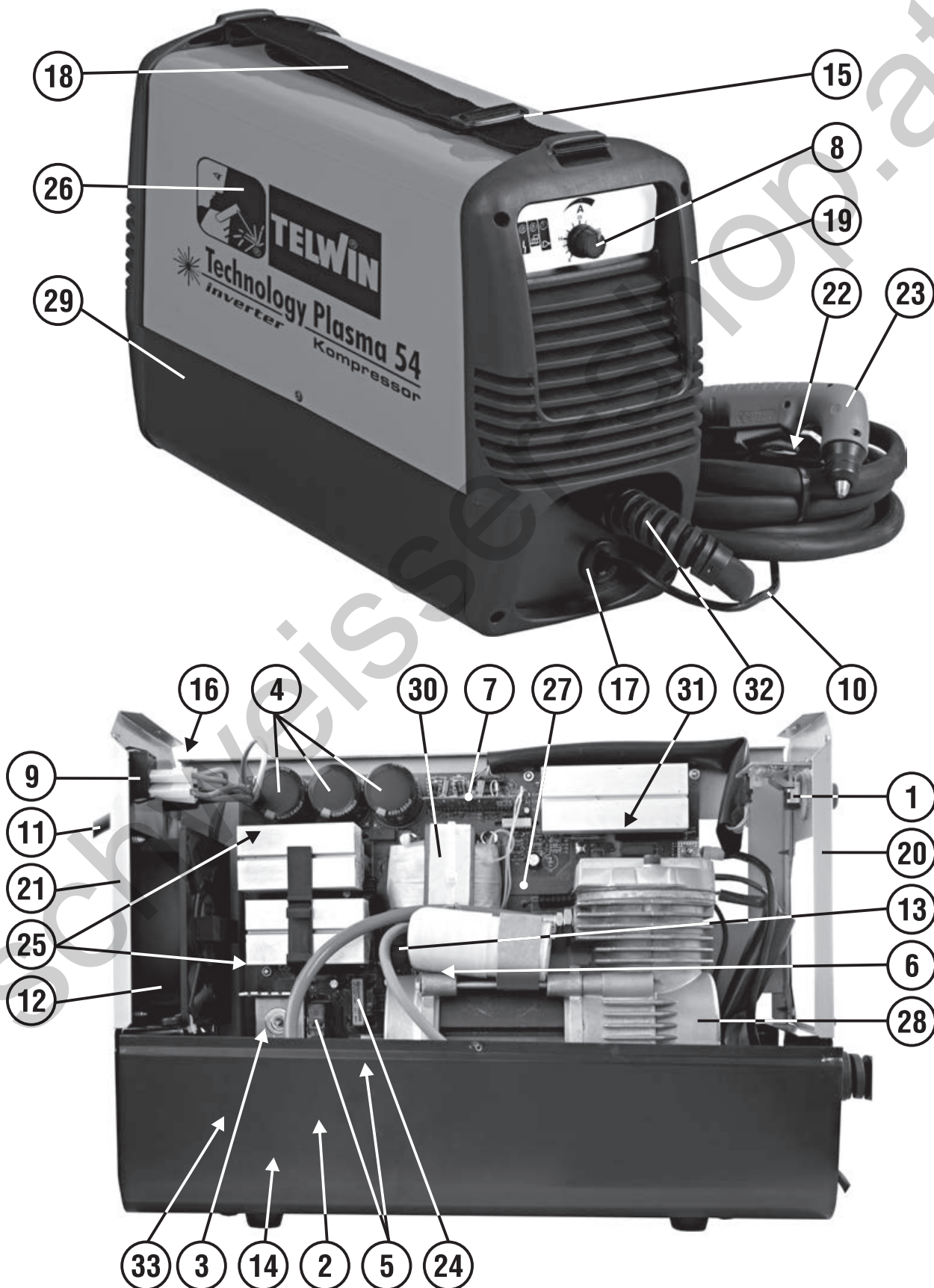
REF.	ELENCO PEZZI RICAMBIO TORCIA LISTE PIECES DETACHEES TORCHE SPARE PARTS LIST TORCH ERSATZTEILLISTE SCLAUCHPAKET PIEZAS DE REPUESTO ANTORCHA	CODICE CODE KODE

ELENCO PEZZI DI RICAMBIO  
 LISTE PIECES DETACHEES  
 SPARE PARTS LIST  
 ERSATZTEILLISTE  
 PIEZAS DE REPUESTO

# TECHNOLOGY PLASMA 54 KOMPRESSOR

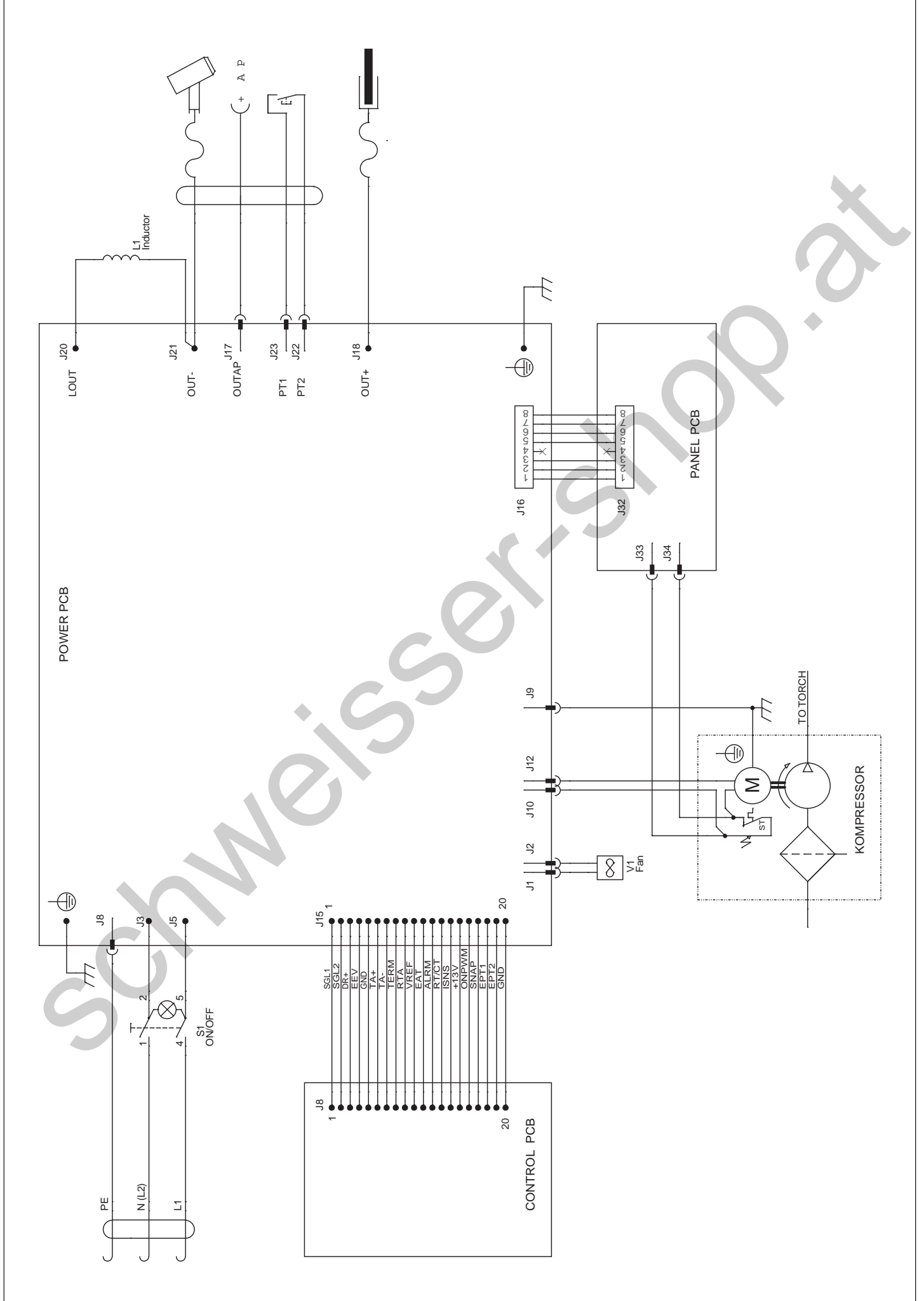


Exploso macchina, Dessin appareil, Machine drawing, Explosions Zeichnung des Geräts, Diseño seccionado maquina.

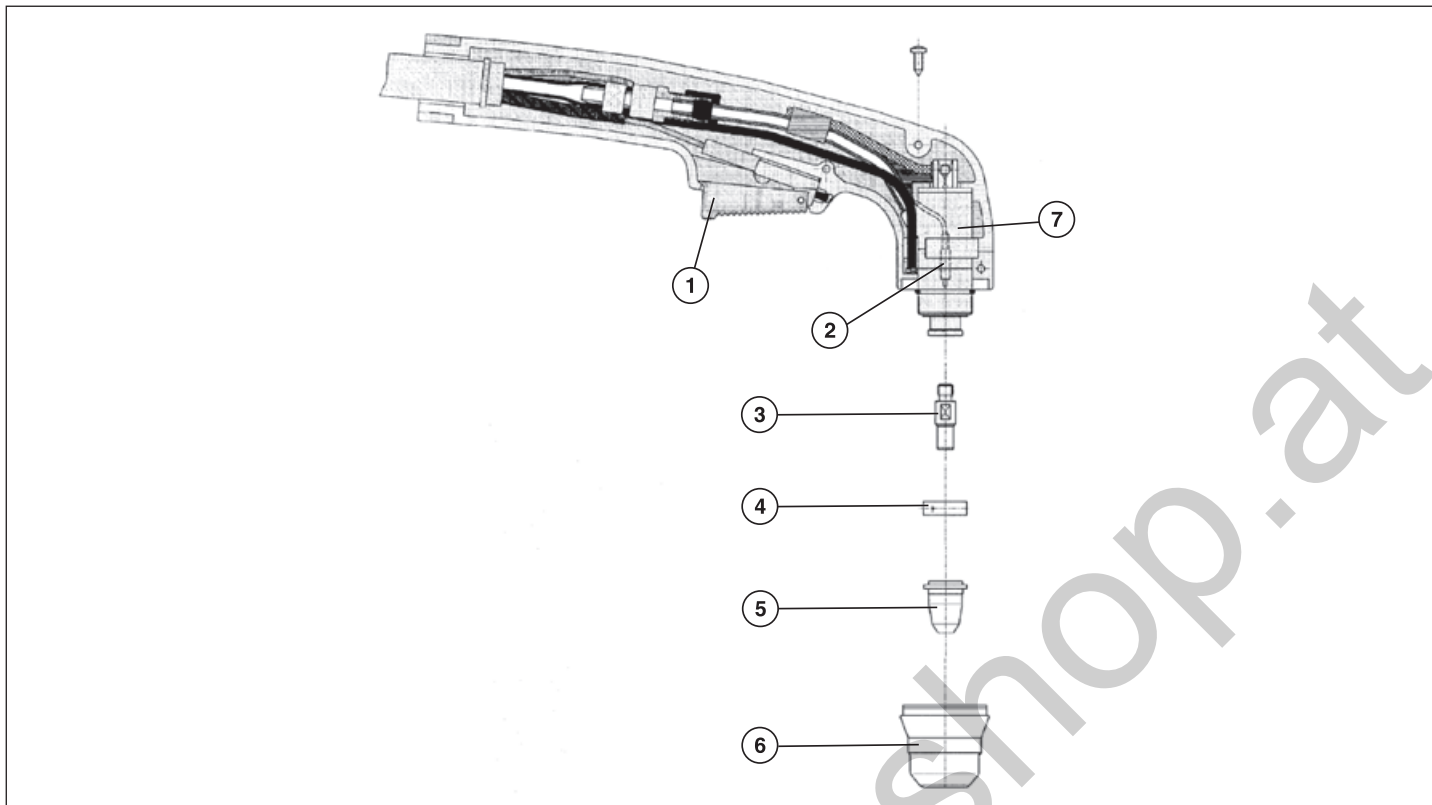








Esploso torcia, Dessin torche, Torch drawing, Schlauchpaket - Explosionszeichnung, Diseño seccionado antorcha.



REF.	ELENCO PEZZI RICAMBIO TORCIA LISTE PIECES DETACHEES TORCHE SPARE PARTS LIST TORCH ERSATZTEILLISTE SCLAUCHPAKET PIEZAS DE REPUESTO ANTORCHA	CODICE CODE KODE
1	Pulsante Poussoir Pushbutton Druckknopf Pulsador	722677
2	Kit Spine Di Sicurezza Kit Fiches Safety Pins Kit Sicherheitstecker Kit Kit Enchufe	990983
3	Kit 5 Elettrodi Kit 5 Electrodes Kit 5 Electrodes Kit 5 Elektroden Kit 5 Electrodos	802420
4	Kit 5 Diffusori Torcia Kit 5 Diffuseurs Torche 5 Torch Diffusers Kit 5 Brenner Diffusorenkit Kit 5 Difusores Antorcha	802422
5	Kit 5 Ugelli Kit 5 Becs Kit 5 Nozzles Kit 5 DÜsen Kit 5 Inyectores	802423
6	Kit 2 Puntali Torcia Kit 2 Embouts Torche Kit 2 Torch Safety Caps Kit 2 Schutzkappen Kit 2 Puntales Soplete	802485
7	Corpo Torcia Corps Torche Torch Body Schlauchpacketeil Cuerpo De Antorcha	742036
-	Torcia Torche Torch Schlauchpaket Antorcha	742381

REF.	ELENCO PEZZI RICAMBIO TORCIA LISTE PIECES DETACHEES TORCHE SPARE PARTS LIST TORCH ERSATZTEILLISTE SCLAUCHPAKET PIEZAS DE REPUESTO ANTORCHA	CODICE CODE KODE

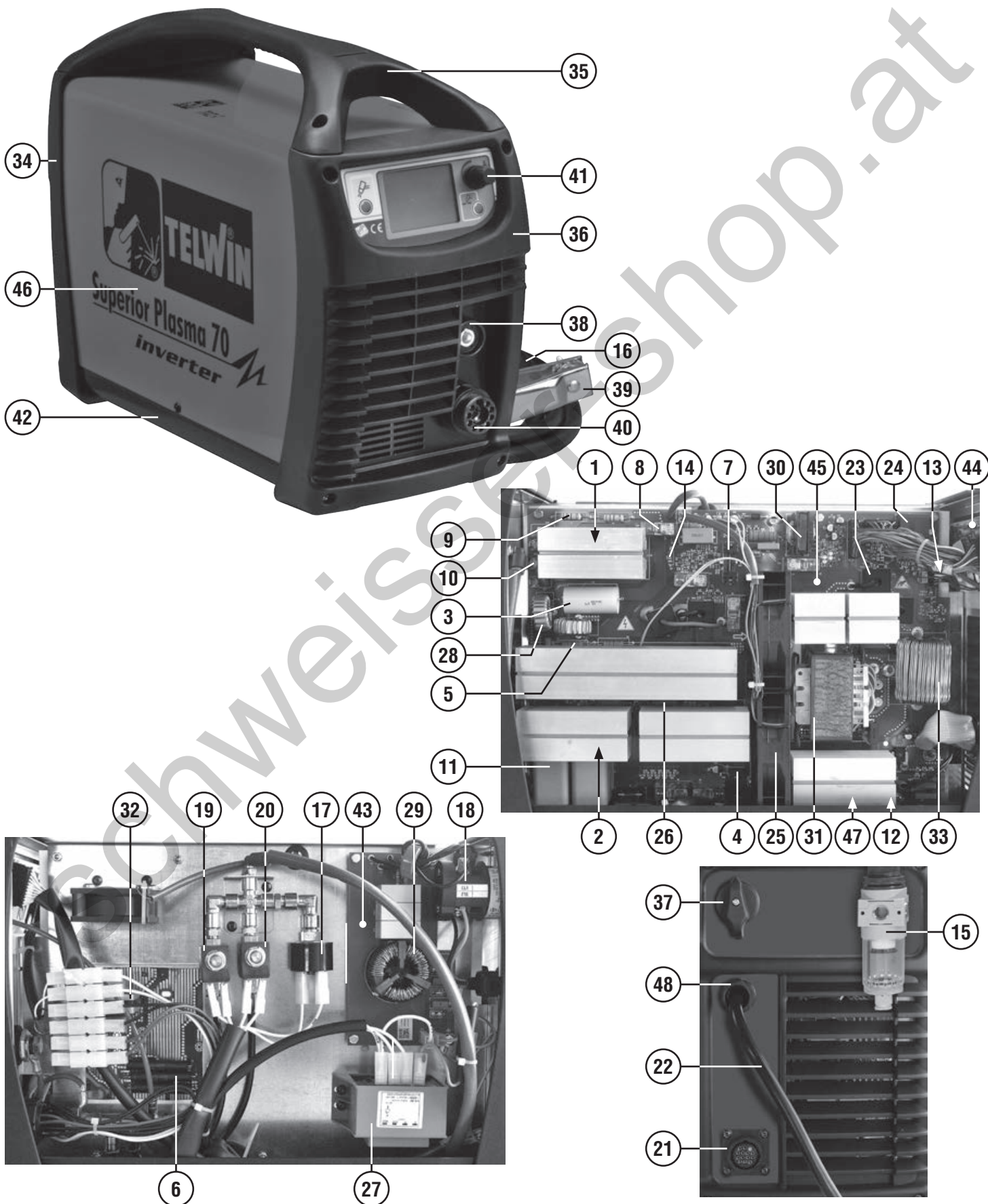
REF.	ELENCO PEZZI RICAMBIO TORCIA LISTE PIECES DETACHEES TORCHE SPARE PARTS LIST TORCH ERSATZTEILLISTE SCLAUCHPAKET PIEZAS DE REPUESTO ANTORCHA	CODICE CODE KODE

ELENCO PEZZI DI RICAMBIO  
 LISTE PIECES DETACHEES  
 SPARE PARTS LIST  
 ERSATZTEILLISTE  
 PIEZAS DE REPUESTO

# SUPERIOR PLASMA 70



Esplodo macchina, Dessin appareil, Machine drawing, Explosions Zeichnung des Geräts, Diseño seccionado maquina.



REF.	ELENCO PEZZI DI RICAMBIO PIECES DETACHEES SPARE PARTS LIST ERSATZTEILLISTE PIEZAS DE REPUESTO	CODICE CODE KODE
1	Ponte Monofase Pont Monophase Single Phase Bridge Einfasige Brücke Puente Monofasico	111017
2	Igbt Igbt Igbt Igbt Igbt	111094
3	Condensatore Condensateur Condenser Kondensator Condensator	111099
4	Opto-accoppiatore Opto-accoupler Opto-coupler Opto-koppler Opto-acoplador	111135
5	Resistenza 22R 5W 5% Resistance 22R 5W 5% Resistance 22R 5W 5% Widerstand 22R 5W 5% Resistencia 22R 5W 5%	111327
6	Resistenza Resistance Resistance Widerstand Resistencia	111475
7	Igbt Igbt Igbt Igbt Igbt	113603
8	Rele' Relais Relais Relais Relais	116320
9	Resistenza Resistance Resistance Widerstand Resistencia	116752
10	Varistore Varistor Varistor Varistor Varistor	116760
11	Condensatore Condensateur Condenser Kondensator Condensator	116882
12	Igbt Igbt Igbt Igbt Igbt	116888
13	Opto-accoppiatore Opto-accoupler Opto-coupler Opto-koppler Opto-acoplador	116909
14	Resistenza 10R 2W 5% Fuse Resistance 10R 2W 5% Fuse Resistance 10R 2W 5% Fuse Widerstand 10R 2W 5% Fuse Resistencia 10R 2W 5% Fuse	116962
15	Riduttore Pressione Aria Reducteur De Presion Air Air Pressure Regulator Luftdruckminderer Reductor Presion Aire	120203
16	Cavo 10 Mmq 5 M - Dinse 25 Cable 10 Mmq 5 M - Dix 25 Cable 10 Mmq 5 M - Dinse 25 Kabel 10 Mmq 5 M - Dinse 25 Cable 10 Mmq 5 M - Dinse 25	120248
17	Pressostato Pressostat Pressure Switch Druckanzeige Presostato	121750
18	Commutatore Commutateur Switch Schalter Switch	121556
19	Elettrovalvola Electrovanne Electrovalve Elektroventil Electrovalvula	122035
20	Elettrovalvola Electrovanne Electrovalve Elektroventil Electrovalvula	122850
21	Cablaggio Comando A Distanza Cable Pour Commande A Distance Cable For Remote Control Fernreglerkabel Cable Para Mando A Distancia	125081

REF.	ELENCO PEZZI DI RICAMBIO PIECES DETACHEES SPARE PARTS LIST ERSATZTEILLISTE PIEZAS DE REPUESTO	CODICE CODE KODE
22	Cavo Alim. 4G1.5 2 M Cable Alim. 4G1.5 2 M Mains Cable 4G1.5 2 M Netzabel 4G1.5 2 M Cable Alim. 4G1.5 2 M	132237
23	Trasformatore Di Corrente Transformateur De Courant Current Transformer Stromwandler Transformador De Corriente	152230
24	Trasformatore Impulsi Transformateur Pulsee Pulse Transformer Pulse Transformator Transformador Pulsado	152268
25	Ventilatore Ventilateur Fan Ventilator Ventilador	152269
26	Trasformatore Impulsi Transformateur Pulsee Pulse Transformer Pulse Transformator Transformador Pulsado	152291
27	Autotrasformatore Autotransformateur Autotransformer Autotransformator Autotransformador	169116
28	Induttanza Inductance Inductance Drossel Induccion	169746
29	Induttanza Filtro Inductance Filtre Filter Inductor Filterdrossel Filtro Induccion	169747
30	Trasfo Flyback Aux Trasfo Flyback Aux Trasfo Flyback Aux Trasfo Flyback Aux Trasfo Flyback Aux	169838
31	Trasformatore Potenza Transformateur De Puissance Power Trafo Leistungstransformer Transformador De Potencia	169864
32	Induttanza Inductance Inductance Drossel Induccion	169926
33	Induttanza Inductance Inductance Drossel Induccion	169930
34	Retro Partie Arriere Back Panel Rueckseite Trasera	321118
35	Manico Poignee Handle Handgriff Manija	321119
36	Frontale Partie Frontal Front Panel Gerätefront Frontal	321202
37	Assieme Manopola Per Commutatore Set Poigne Pour Commutateur Switch Knob Set Umschaltergriff Set Set Manija Para Conmutador	323101
38	Preso Dinse Dx 25 Prise Dix Dx 25 Dinse Socket Dx 25 Dinse Steckdose Dx 25 Enchufe Dinse Dx 25	712035
39	Toledo 300 Pinza Di Massa Toledo 300 Borne De Masse Toledo 300 Work Clamp Toledo 300 Masseklemme Toledo 300 Borne De Masa	712231
40	Attacco Torcia Attelage Torche Torch Connection Brenneranschluss Enganche Soplete	742642
41	Kit Manopola Encoder Kit Poignee Encoder Encoder Knob Kit Encodergriff Kit Kit Manija Encoder	980520
42	Kit Fondo Kit Chassis Bottom Kit Bodenteil Kit Kit Fondo	981408

REF.	ELENCO PEZZI DI RICAMBIO PIECES DETACHEES SPARE PARTS LIST ERSATZTEILLISTE PIEZAS DE REPUESTO	CODICE CODE KODE
43	Kit Scheda Filtro Kit Platine Filtre Filter Card Kit Filterkarte Kit Kit Tarjeta Filtro	981678
44	Kit Scheda Pannello Kit Platine Frontal Front Panel Card Kit Gerätefrontskarte Kit Kit Tarjeta Frontal	981918
45	Kit Scheda Potenza Kit Carte Puissance Power Board Kit Leistungskarte Kit Kit Panel De Potencia	981919
46	Kit Mantello Kit Capot Cover Kit Deckel Kit Kit Panel De Cobertura	981920
47	Kit Diodi Kit Diodes Diodes Kit Dioden Kit Kit Diodos	981958
48	Kit Pressacavo + Ghiera Kit Presse Cable + Embout Kit Cable Bushing + Ring Nut Kit Kabelhalter + Nutmutter Kit Prensa Cable + Virota	990046





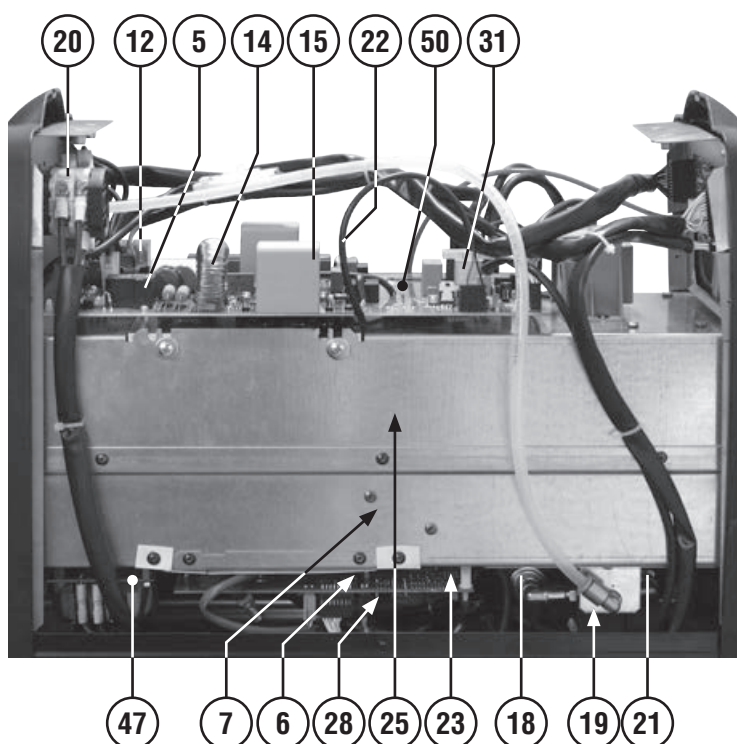
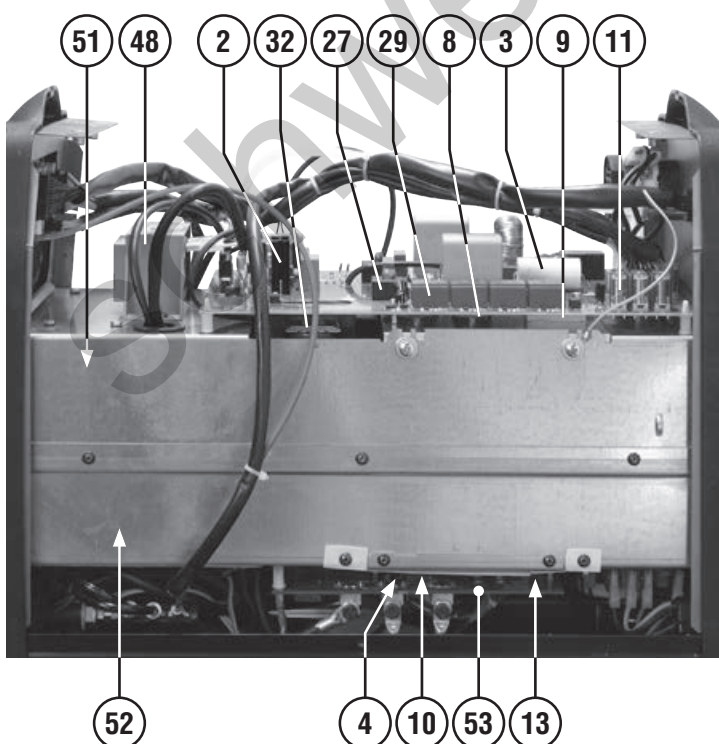
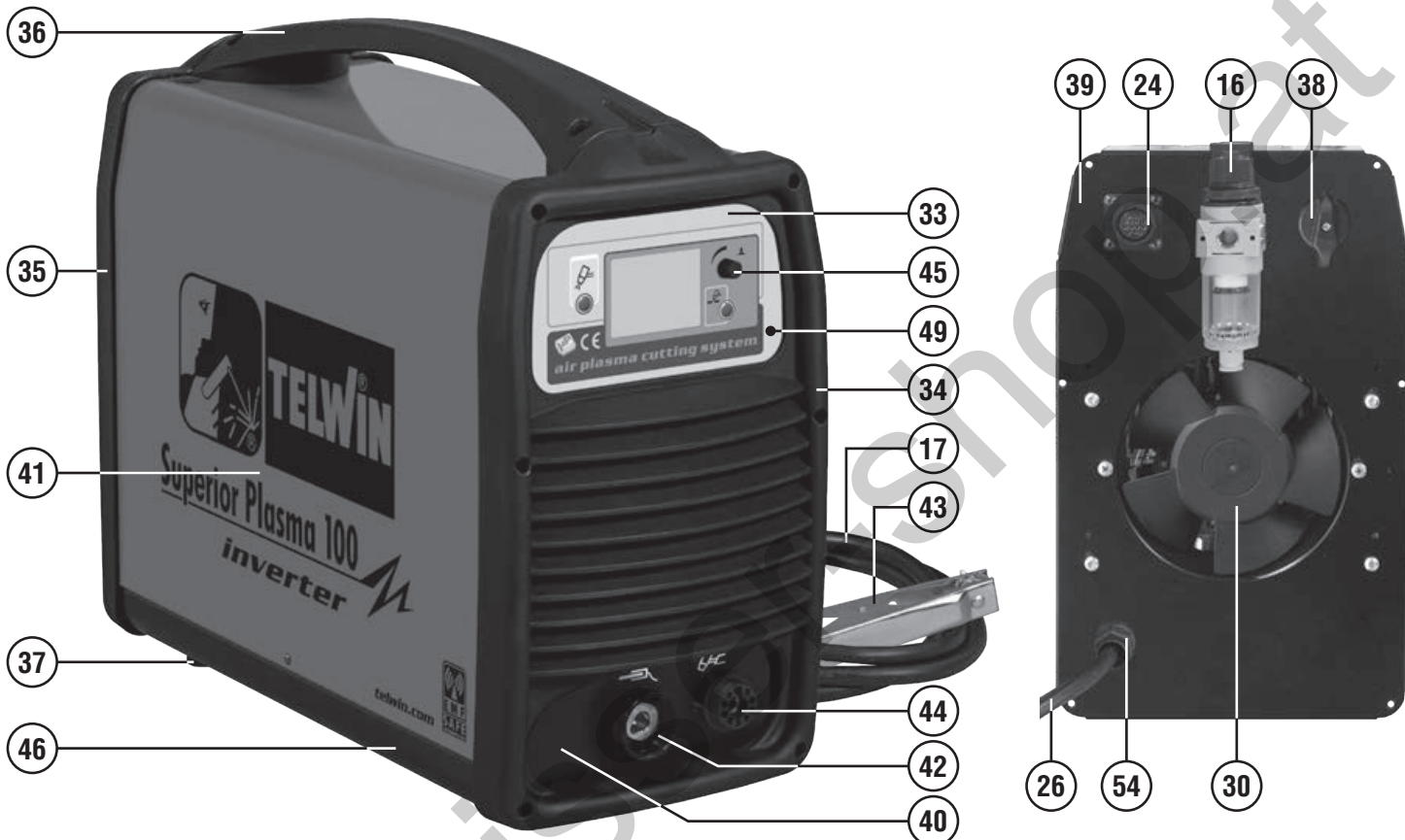


ELENCO PEZZI DI RICAMBIO  
 LISTE PIECES DETACHEES  
 SPARE PARTS LIST  
 ERSATZTEILLISTE  
 PIEZAS DE REPUESTO

# SUPERIOR PLASMA 100



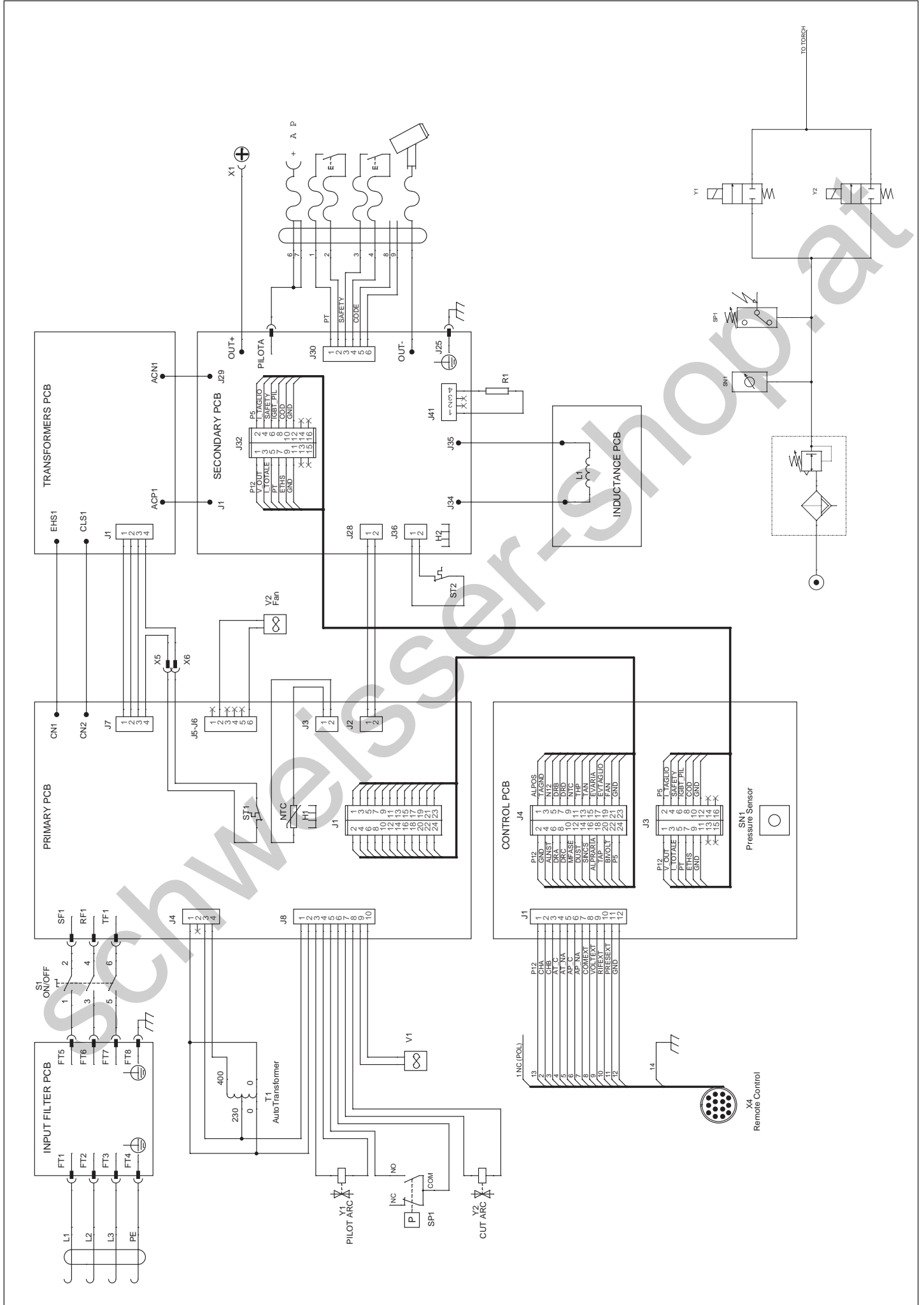
Esplodo macchina, Dessin appareil, Machine drawing, Explosions Zeichnung des Geräts, Diseño seccionado maquina.



REF.	ELENCO PEZZI DI RICAMBIO PIECES DETACHEES SPARE PARTS LIST ERSATZTEILLISTE PIEZAS DE REPUESTO	CODICE CODE KODE
2	Igbt Igbt Igbt Igbt	111095
3	Condensatore Condensateur Condenser Kondensator Condensator	111099
4	Igbt Igbt Igbt Igbt Igbt	111193
5	Rele' Relais Relais Relais Relais	111583
6	Sensore Hall Capteur Hall Sensor Hall Messfühler Hall Sensor Hall	111304
7	Resistenza Resistance Resistance Widerstand Resistencia	111354
8	Igbt Igbt Igbt Igbt Igbt	111394
9	Ponte Pont Bridge Brücke Puente	111465
10	Diode Diode Diode Diode Diode	112023
11	Rele' Relais Relais Relais Relais	113233
12	Rele' Relais Relais Relais Relais	113281
13	Kit Diodi Kit Diodes Diodes Kit Dioden Kit Kit Diodos	981883
14	Induttanza Inductance Inductance Drossel Induccion	116747
15	Condensatore Condensateur Condenser Kondensator Condensator	116882
16	Riduttore Pressione Aria Reducteur De Presion Air Air Pressure Regulator Luftdruckminderer Reductor Presion Aire	120203
17	Cavo 10 Mmq 5 M - Dinse 50 Cable 10 Mmq 5 M - Dix 50 Cable 10 Mmq 5 M - Dinse 50 Kabel 10 Mmq 5 M - Dinse 50 Cable 10 Mmq 5 M - Dinse 50	120315
18	Pressostato Pressostat Pressure Switch Druckanzeige Presostato	121750
19	Elettrovalvola Electrovanne Electro-valve Elektroventil Electrovalvula	121091
20	Commutatore Commutateur Switch Schalter Commutador	122017
21	Elettrovalvola Electrovanne Electrovalve Elektroventil Electrovalvula	122850
22	Cablaggio Ntc Cablage Ntc Wire Set Ntc Kabelsatz Ntc Cables Ntc	124228

REF.	ELENCO PEZZI DI RICAMBIO PIECES DETACHEES SPARE PARTS LIST ERSATZTEILLISTE PIEZAS DE REPUESTO	CODICE CODE KODE
23	Termostato Thermostat Thermostat Thermostat Thermostato	124846
24	Cablaggio Comando A Distanza Cable Pour Commande A Distance Cable For Remote Control Fernreglerkabel Cable Para Mando A Distancia	124853
25	Cablaggio Ventilatore Cable De Ventilateur Fan Cable Ventilatorskabel Cable De Ventilador	125034
26	Cavo Alim. 4G2.5 2.5 M Cable Alim. 4G2.5 2.5 M Mains Cable 4G2.5 2.5 M Netzkabel 4G2.5 2.5 M Cable Alim. 4G2.5 2.5 M	132430
27	Trasformatore Di Corrente Transformateur De Courant Current Transformer Stromwandler Transformador De Corriente	152230
28	Trasformatore Impulsi Transformateur Pulsee Pulse Transformer Pulse Transformer Transformador Pulsado	152261
29	Trasformatore Impulsi Transformateur Pulsee Pulse Transformer Pulse Transformer Transformador Pulsado	152291
30	Ventilatore Ventilateur Fan Ventilator Ventilador	152297
31	Trasformatore Transformateur Complet Transformateur Complet Trafo Transformateur Complet	169627
32	Induttanza Primario Inductance Primaire Primary Inductance Primaer Drossel Induccion Primario	169642
33	Pannello Panneau Panel Tafel Panel	314651
34	Frontale Partie Frontal Front Panel Geraetefront Frontal	322881
35	Retro Partie Arriere Back Panel Rueckseite Trasera	322882
36	Manico Poignee Handle Handgriff Manija	322883
37	Piedino Embout Foot Fuss Pie	323001
38	Assieme Manopola Per Commutatore Set Poigne Pour Commutateur Switch Knob Set Umschaltergriff Set Set Manija Para Conmutador	323101
39	Retro Partie Arriere Back Panel RÜckseite Trasera	642578
40	Frontale Partie Frontal Front Panel GerÄtefront Frontal	642579
41	Mantello Capot Cover Deckel Panel De Cobertura	656210
42	Presa Dinse Dx 50 Prise Dix Dx 50 Dinse Socket Dx 50 Dinse Steckdose Dx 50 Enchufe Dinse Dx 50	712036
43	Toledo 300 Pinza Di Massa Toledo 300 Borne De Masse Toledo 300 Work Clamp Toledo 300 Masseklemme Toledo 300 Borne De Masa	712231

REF.	ELENCO PEZZI DI RICAMBIO PIECES DETACHEES SPARE PARTS LIST ERSATZTEILLISTE PIEZAS DE REPUESTO	CODICE CODE KODE
44	Attacco Torcia Attelage Torche Torch Connection Brenneranschluss Enganche Soplete	742642
45	Kit Manopola Encoder Kit Poignee Encoder Encoder Knob Kit Encodergriff Kit Kit Manija Encoder	980520
46	Kit Fondo Kit Chassis Bottom Kit Bodenteil Kit Kit Fondo	980817
47	Kit Scheda Filtro Kit Platine Filtre Filter Card Kit Filterkarte Kit Kit Tarijeta Filtro	982009
48	Autotrasformatore Autotransformateur Autotransformer Autotransformator Autotransformador	169116
49	Kit Ass. Pannello + Scheda Kit Panneau + Fiche Panel + Card Kit Tafel + Karte Kit Panel + Tarijeta Kit	981872
50	Kit Scheda Primario Kit Fiche Primaire Primary Pcb Kit PrimÄrtafelkarte Kit Kit Tarijeta Primario	981873
51	Kit Scheda Induttanza Kit Fiche Inductance Inductance Card Kit Drosselkarte Kit Kit Tarijeta Induccion	981874
52	Kit Scheda Trasformatore Kit Fiche Transformateur Transformer Board Kit Trafo Karte Kit Kit Tarijeta Transformador	981875
53	Kit Scheda Secondario Kit Fiche Secondaire Secondary Pcb Kit SekundÄrtafelkarte Kit Kit Tarijeta Secundario	981876
54	Kit Pressacavo + Ghiera Kit Presse Cable + Embout Kit Cable Bushing + Ring Nut Kit Kabelhalter + Nutmutter Kit Prensa Cable + Virola	990046





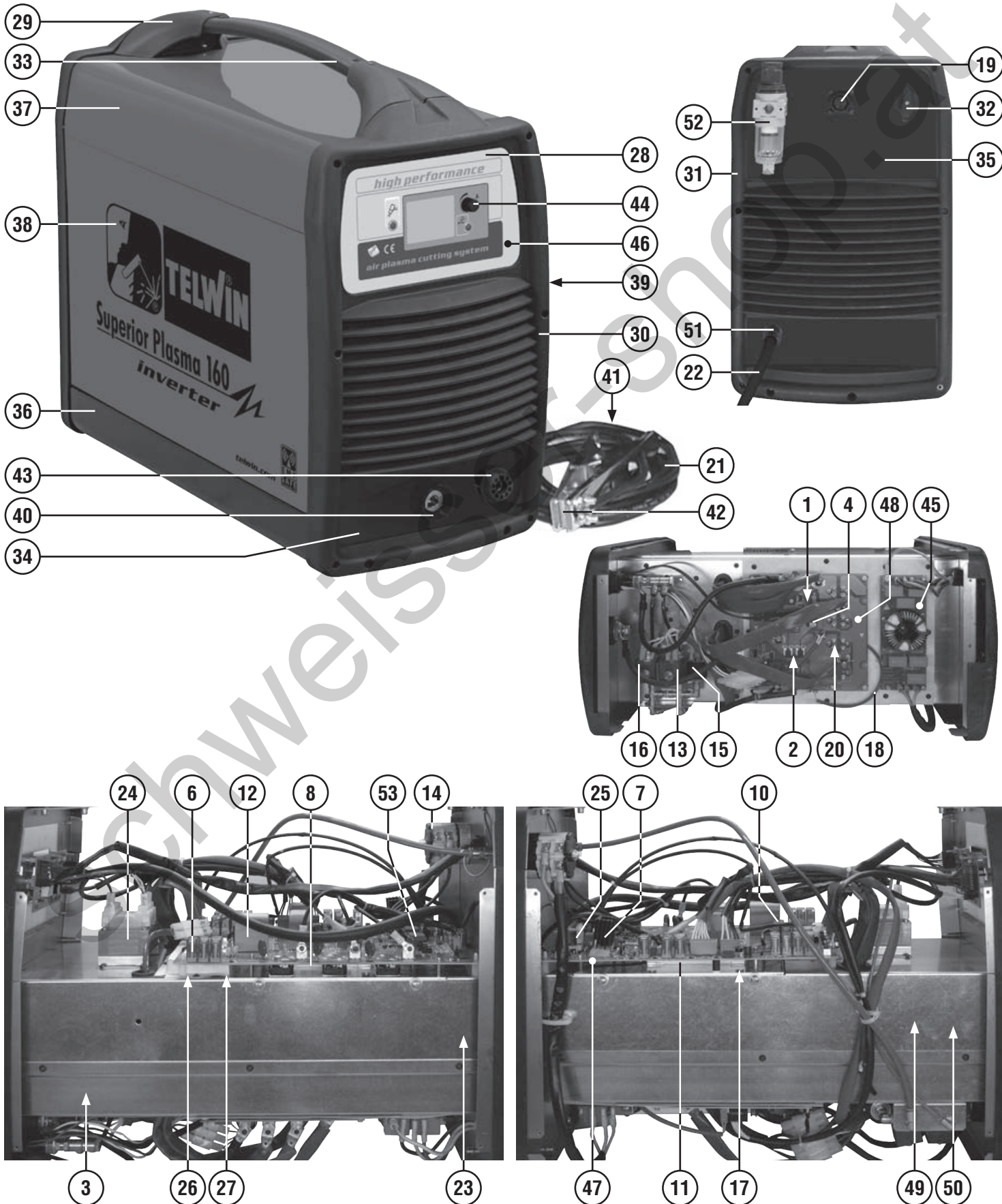


ELENCO PEZZI DI RICAMBIO  
 LISTE PIECES DETACHEES  
 SPARE PARTS LIST  
 ERSATZTEILLISTE  
 PIEZAS DE REPUESTO

# SUPERIOR PLASMA 160



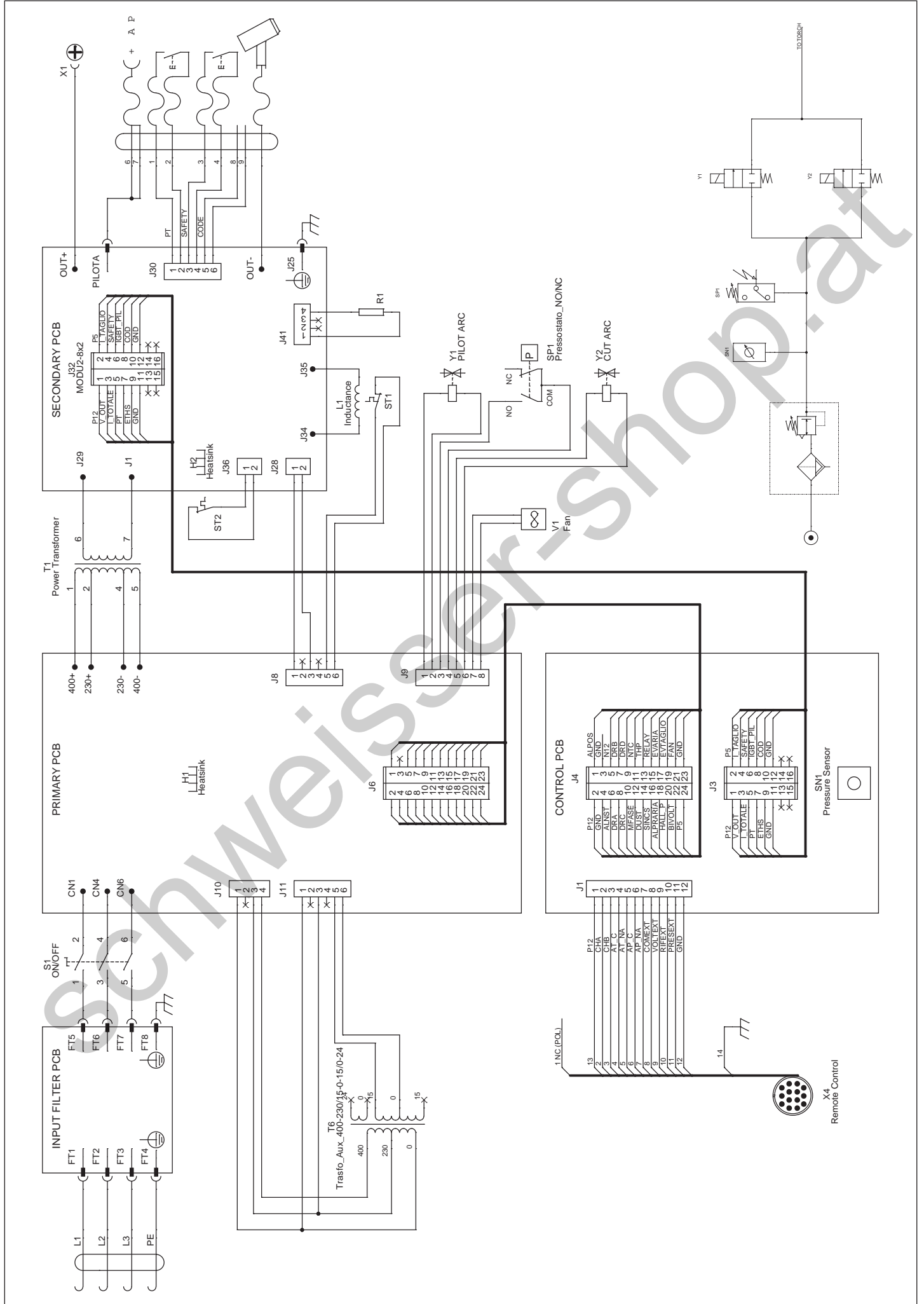
Esplso macchina, Dessin appareil, Machine drawing, Explosions Zeichnung des Geräts, Diseño seccionado maquina.



REF.	ELENCO PEZZI DI RICAMBIO PIECES DETACHEES SPARE PARTS LIST ERSATZTEILLISTE PIEZAS DE REPUESTO	CODICE CODE KODE
1	Igbt Igbt Igbt Igbt	111193
2	Sensore Hall Capteur Hall Sensor Hall Messfühler Hall Sensor Hall	111304
3	Resistenza Resistance Resistance Widerstand Resistencia	111354
4	Diode Diode Diode Diode Diode	112023
6	Rele' Relais Relais Relais Relais	113281
7	Igbt Igbt Igbt Igbt Igbt	113603
8	Raddrizzatore Redresseur Rectifier Gleichrichter Rectificador	116066
10	Sensore Hall Capteur Hall Sensor Hall Messfühler Hall Sensor Hall	116836
11	Igbt Igbt Igbt Igbt Igbt	116789
12	Condensatore Condensateur Condenser Kondensator Condensator	116882
13	Elettrovalvola Electrovanne Electro-valve Elektroventil Electrovalvula	121091
14	Commutatore Commutateur Switch Schalter Commutador	121505
15	Pressostato Pressostat Pressure Switch Druckanzeige Presostato	121750
16	Elettrovalvola Electrovanne Electrovalve Elektroventil Electrovalvula	122850
17	Cablaggio Ntc Cablage Ntc Wire Set Ntc Kabelsatz Ntc Cables Ntc	124228
18	Termostato Thermostat Thermostat Thermostat Termostato	124846
19	Cablaggio Comando A Distanza Cable Pour Commande A Distance Cable For Remote Control Fernreglerkabel Cable Para Mando A Distancia	124853
20	Kit Diode Kit Diode Kit Diode Kit Diode Kit Diode	990726
21	Cavo 0,5 M - Dinse Cable 0,5 M - Dix Cable 0,5 M - Dinse Kabel 0,5 M - Dinse Cable 0,5 M - Dinse	124863
22	Cavo Alim. 4G06.00 L=03.00 Cable Alim. 4G06.00 L=03.00 Mains Cable 4G06.00 L=03.00 Netzkabel 4G06.00 L=03.00 Cable Alim. 4G06.00 L=03.00	132361
23	Ventilatore Ventilateur Fan Ventilator Ventilador	152297

REF.	ELENCO PEZZI DI RICAMBIO PIECES DETACHEES SPARE PARTS LIST ERSATZTEILLISTE PIEZAS DE REPUESTO	CODICE CODE KODE
24	Trasformatore Ausiliario Transformateur Auxiliaire Auxiliary Transformer Hilfstransformator Transformador Auxiliar	990598
25	Trasformatore Transformateur Complet Transformateur Complet Trafo Transformateur Complet	169627
26	Induttanza Primario Inductance Primaire Primary Inductance Primaer Drossel Induccion Primario	169881
27	Induttanza Inductance Inductance Drossel Induccion	169786
28	Pannello Panneau Panel Tafel Panel	314650
29	Copertura Manico Capot Poignee Handlecover Handgriffsdeckel Copertura Manija	322848
30	Frontale Partie Frontal Front Panel Geraetefront Frontal	322872
31	Retro Partie Arriere Back Panel Rueckseite Trasera	322873
32	Assieme Manopola Per Commutatore Set Poigne Pour Commutateur Switch Knob Set Umschaltergriff Set Set Manija Para Conmutador	323101
33	Manico Poignee Handle Handgriff Manija	641005
34	Frontale Partie Frontal Front Panel Geraetefront Frontal	642472
35	Retro Partie Arriere Back Panel Rueckseite Trasera	642473
36	Fondo Chassis Bottom Bodenteil Fondo	645447
37	Mantello Capot Cover Deckel Panel De Cobertura	651149
38	Fianco Destro Partie Laterale Droit Side Panel Right Seitenblech Recht Panel Derecho	656178
39	Fianco Sx Partie Lateral Side Panel Linkes Seitenteil Panel Izquierdo	656179
40	Presa Dinse Dx 50 Prise Dix Dx 50 Dinse Socket Dx 50 Dinse Steckdose Dx 50 Enchufe Dinse Dx 50	712036
41	Spina Dinse Dx 50 Fiche Dix Dx 50 Dinse Plug Dx 50 Dinse Stecker Dx 50 Enchufe Dinse Dx 50	712040
42	Toledo 300 Pinza Di Massa Toledo 300 Borne De Masse Toledo 300 Work Clamp Toledo 300 Masseklemme Toledo 300 Borne De Masa	712231
43	Attacco Torcia Attelage Torche Torch Connection Brenneranschluss Enganche Soplete	742642
44	Kit Manopola Encoder Kit Poignee Encoder Encoder Knob Kit Encodergriff Kit Kit Manija Encoder	980520

REF.	ELENCO PEZZI DI RICAMBIO PIECES DETACHEES SPARE PARTS LIST ERSATZTEILLISTE PIEZAS DE REPUESTO	CODICE CODE KODE
45	Kit Scheda Filtro Ingresso Kit Platine Filtre Input Input Filter Card Kit Input Filterkarte Kit Kit Tarjeta Filtro Input	980947
46	Kit Ass. Pannello + Scheda Kit Panneau + Fiche Panel + Card Kit Tafel + Karte Kit Panel + Tarjeta Kit	981712
47	Kit Scheda Primario Kit Fiche Primaire Primary Pcb Kit Primaertrafokarte Kit Kit Tarjeta Primario	981713
48	Kit Scheda Secondario Kit Fiche Secondaire Secondary Pcb Kit Sekundaertrafokarte Kit Kit Tarjeta Secundario	981714
49	Kit Trasformatore Potenza Kit Transformateur Puissance Power Transformer Kit Leistungstransformatorkit Kit Transformador De Potencia	981715
50	Kit Induttanza Uscita Kit Inductance Sortie Output Inductance Kit Ausgang Drossel Kit Kit Induccion Salida	981716
51	Kit Pressacavo + Ghiera Kit Presse Cable + Embout Kit Cable Bushing + Ring Nut Kit Kabelhalter + Nutmutter Kit Prensa Cable + Virola	990046
52	Riduttore Pressione Aria Reducteur De Presion Air Air Pressure Regulator Luftdruckminderer Reductor Presion Aire	120203
53	Trasformatore Impulsi Trasformateur Pulsee Pulse Transformer Pulse Transformator Transformador Pulsado	152261





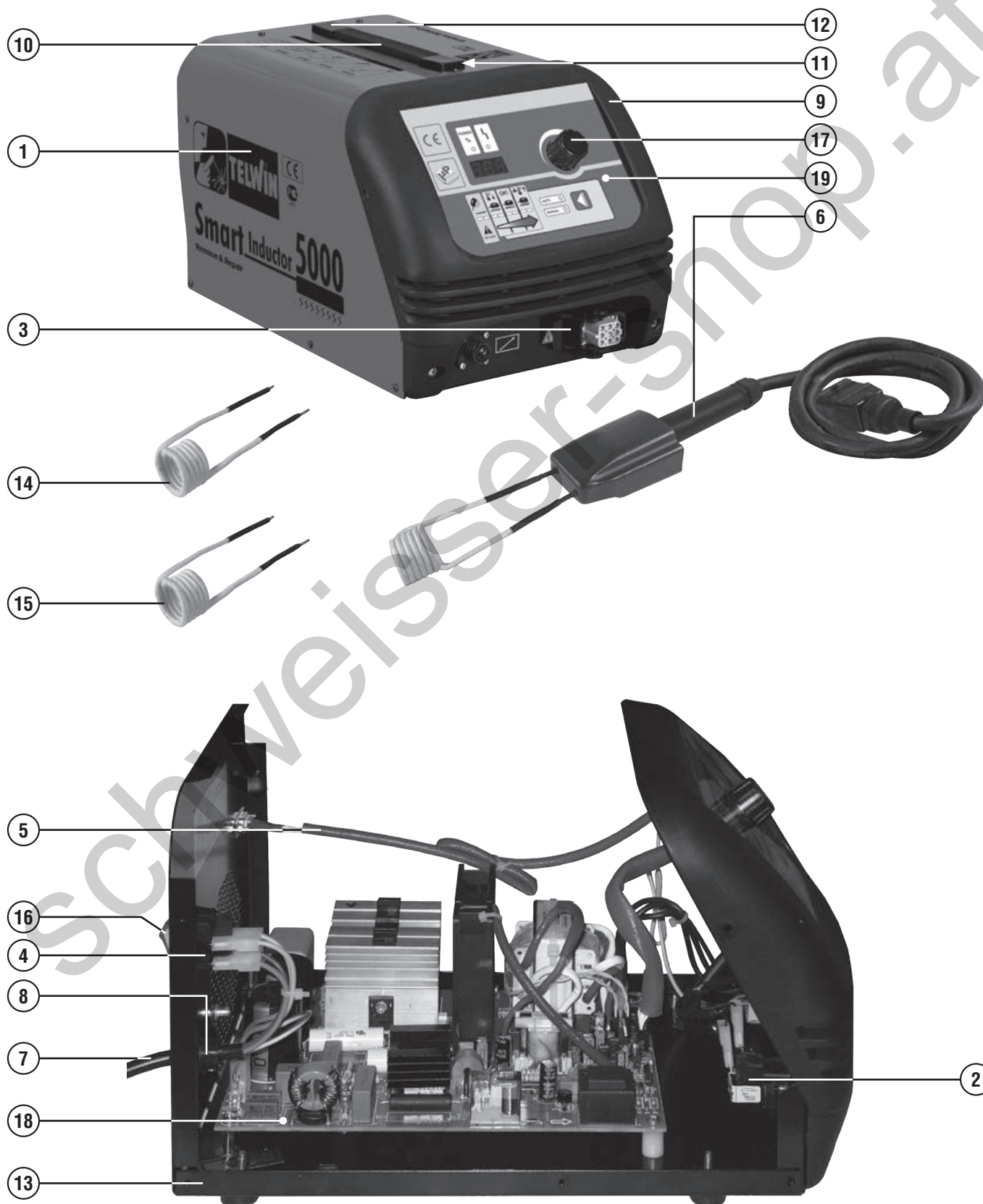


ELENCO PEZZI DI RICAMBIO  
 LISTE PIECES DETACHEES  
 SPARE PARTS LIST  
 ERSATZTEILLISTE  
 PIEZAS DE REPUESTO

## SMART INDUCTOR 5000 TWISTER



Esplso macchina, Dessin appareil, Machine drawing, Explosions Zeichnung des Geräts, Diseño seccionado maquina.





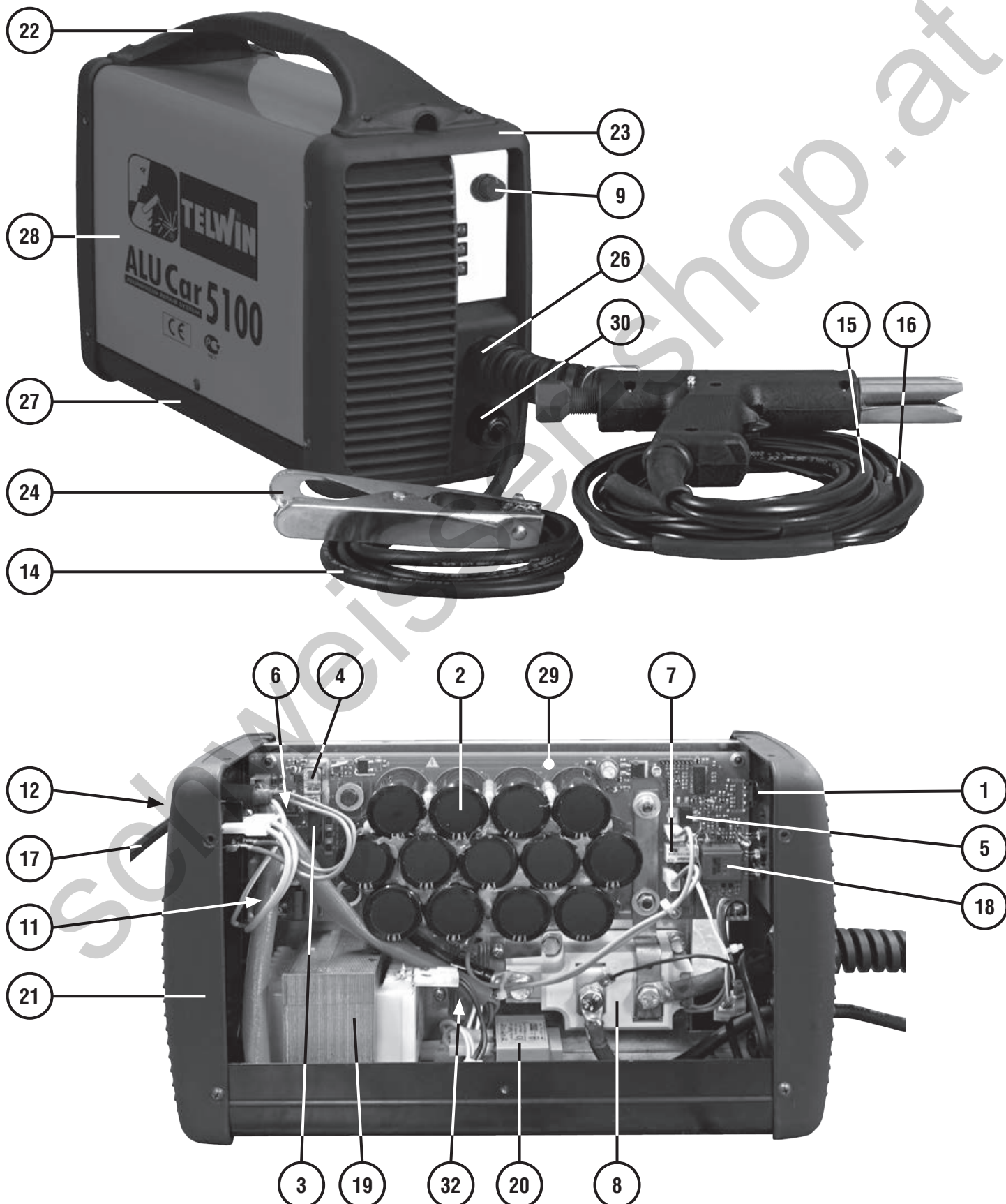


ELENCO PEZZI DI RICAMBIO  
 LISTE PIECES DETACHEES  
 SPARE PARTS LIST  
 ERSATZTEILLISTE  
 PIEZAS DE REPUESTO

## ALUCAR 5100



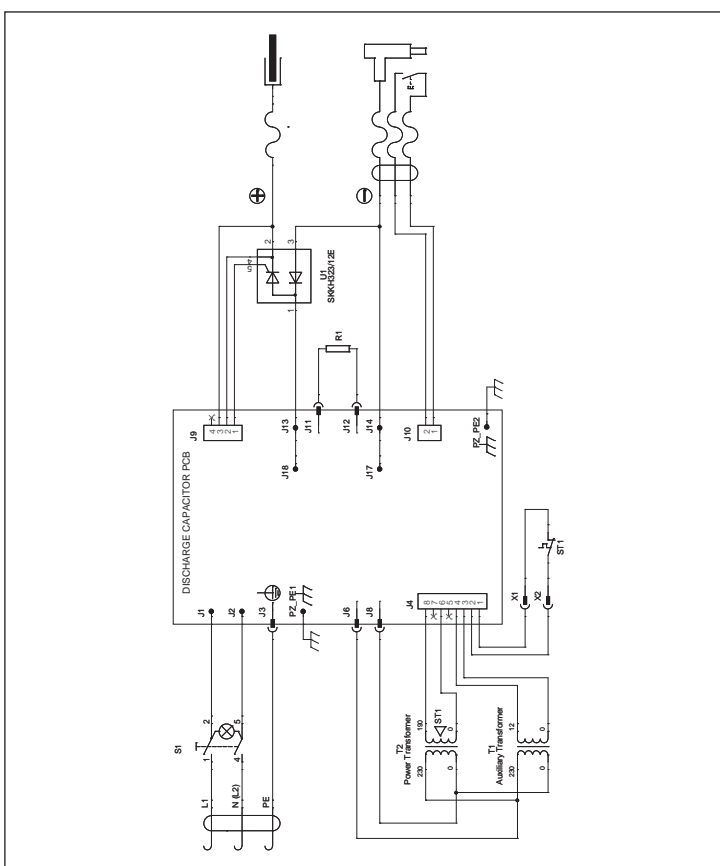
Esplodo macchina, Dessin appareil, Machine drawing, Explosions Zeichnung des Geräts, Diseño seccionado maquina.



REF.	ELENCO PEZZI DI RICAMBIO PIECES DETACHEES SPARE PARTS LIST ERSATZTEILLISTE PIEZAS DE REPUESTO	CODICE CODE KODE	REF.	ELENCO PEZZI DI RICAMBIO PIECES DETACHEES SPARE PARTS LIST ERSATZTEILLISTE PIEZAS DE REPUESTO	CODICE CODE KODE	REF.	ELENCO PEZZI DI RICAMBIO PIECES DETACHEES SPARE PARTS LIST ERSATZTEILLISTE PIEZAS DE REPUESTO	CODICE CODE KODE
1	Potenziometro Potentiometre Potentiometer Potentiometer Potenciometro	112017	12	Interruttore Interrupteur Switch Schalter Interruptor	122477	23	Frontale Partie Frontal Front Panel Geraetefront Frontal	322792
2	Condensatore Condensateur Capacitor Kondensator Condensador	112688	13	Microinterruttore Microinterrupteur Microswitch Microschalter Microinterruptor	122777	24	Toledo 300 Pinza Di Massa Toledo 300 Borne De Masse Toledo 300 Work Clamp Toledo 300 Masseklemme Toledo 300 Borne De Masa	712231
3	Raddrizzatore Monofase Redresseur Monophasé Single-phase Rectifier Einphasiger Gleichrichter Rectificador Monofasico	112949	14	Cavo 16 Mmq 3 M Cable 16 Mmq 3 M Cable 16 Mmq 3 M Kabel 16 Mmq 3 M Cable 16 Mmq 3 M	123443	25	Dado Ecrou Nut Mutter Tuerca	742256
4	Rele' Relais Relais Relais Relais	113493	15	Cavo 25 Mmq 4 M Cable 25 Mmq 4 M Cable 25 Mmq 4 M Kabel 25 Mmq 4 M Cable 25 Mmq 4 M	123468	26	Kit Pressacavo Kit Presse-cable Kit Bushing Kit Kabelhalter Kit Kit Prensa Cable	980259
5	Mosfet Mosfet Mosfet Mosfet Mosfet	116813	16	Assieme Cavo Pistola Cable + Pistolet Set Gun + Cable Set Pistole + Kabel Set Cable + Pistola	124197	27	Kit Fondo Kit Chassis Bottom Kit Bodenteil Kit Kit Fondo	980826
6	Triac Triac Triac Triac Triac	116812	17	Cavo Alim. H05vv-f 3G01.50 L=02.30 Cable Alim. H05vv-f 3G01.50 L=02.30 Mains Cable H05vv-f 3G01.50 L=02.30 Netzkabel H05vv-f 3G01.50 L=02.30 Cable Alim. H05vv-f 3G01.50 L=02.30	132360	28	Kit Mantello Kit Capot Cover Kit Deckelkit Kit Panel De Cobertura	980827
7	Rele Relais Relais Relais Conectador	116822	18	Trasformatore Impulsi Transformateur Pulsee Pulse Transformer Pulse Transformator Transformador Pulsado	152247	29	Kit Scheda Completa Kit Platine Complete Complete Module Kit Komplette Karte Kit Kit Tarjeta Completa	980828
8	Scr Scr Scr Scr Scr	116825	19	Trasformatore Di Potenza Transformateur De Puissance Power Transformer Leistungstransformator Transformador De Potencia	169648	30	Kit Pressacavo + Dado Kit Presse-cable + Ecrou Kit Cable Bushing + Nut Kit Kabelhalter + Mutter Kit Prensa Cable + Dado	990152
9	Manopola Per Potenzometro Poignee Pour Potentiometre Knob For Potentiometer Griff Fuer Potentiometer Manija Para Potenciometro	121043	20	Trasformatore Ausiliario Transformateur Auxiliaire Auxiliary Transformer Hilfstrrafo Transformador Ausiliario	169650	31	Kit Impugnatura Kit Poignee Knob Kit Griffkit Kit Manija	990781
10	Microinterruttore Microinterrupteur Microswitch Microschalter Micro Interruptor	122393	21	Retro Partie Arriere Back Panel Rueckseite Trasera	322694	32	Resistenza Resistance Resistance Widerstand Resistencia	116830
11	Fusibile Fusible Fusible Fuse Sicherung Fusible	122434	22	Manico Poignee Handle Handgriff Manija	322695			

Esplso macchina, Dessin appareil, Machine drawing,  
Explosions Zeichnung des Geräts, Diseño seccionado  
maquina.

Schema elettrico, Schéma électrique, Diagram, Schaltplan,  
Esquema de conexiones.

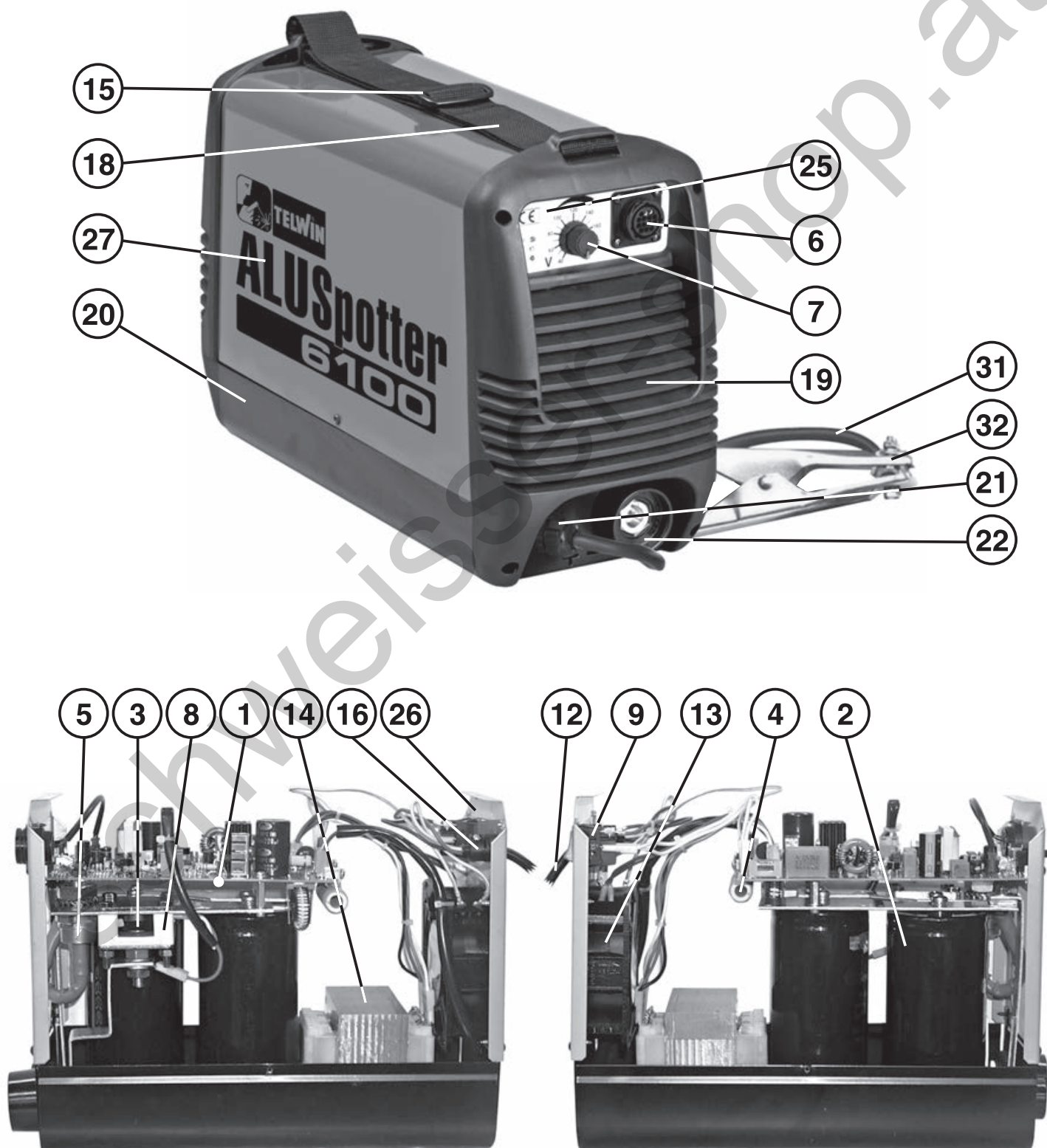


ELENCO PEZZI DI RICAMBIO  
 LISTE PIECES DETACHEES  
 SPARE PARTS LIST  
 ERSATZTEILLISTE  
 PIEZAS DE REPUESTO

## ALUSPOTTER 6100



Esplodo macchina, Dessin appareil, Machine drawing, Explosions Zeichnung des Geräts, Diseño seccionado maquina.



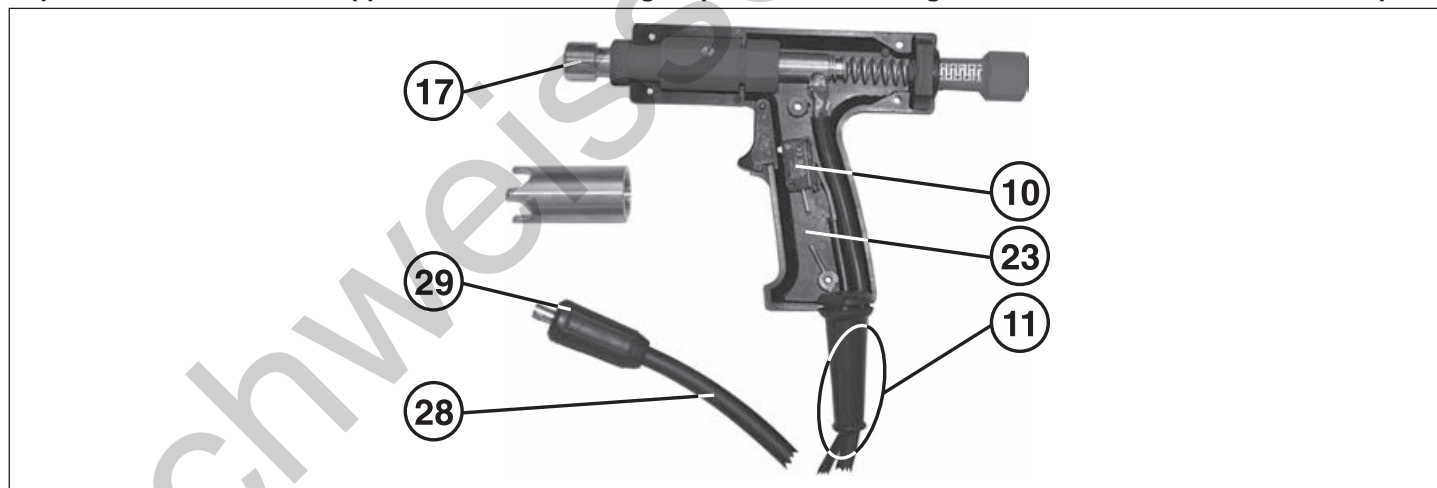


REF.	ELENCO PEZZI DI RICAMBIO PIECES DETACHEES SPARE PARTS LIST ERSATZTEILLISTE PIEZAS DE REPUESTO	CODICE CODE KODE
1	Scheda Scarica Capacitiva Fiche Pcb Karte Tarjeta	980446
2	Condensatore Condensateur Capacitor Kondensator Condensador	116035
3	Kit Scr + Cablaggio Kit Scr + Cable Kit Scr + Cable Kit Scr + Kabel Kit Scr + Cable	981159
4	Resistenza Resistance Resistance Widerstand Resistencia	116043
5	Diodo Diode Diode Diode Diodo	116067
6	Cavo Scheda/connettore Pulsante Cable Platine/poissor Card/pushbutton Cable Karte/druckknopf Kabel Cavo Tarjeta/pulsador	120878
7	Manopola Per Potenzimetro Poignee Pour Potentiometre Knob For Potentiometer Griff Fuer Potentiometer Manija Para Potenciometro	121043
8	Dispositivo Di Serraggio Dispositif De Verrouillage Clamping Device Schnellklemmvorrichtung Dispositivo De Bloqueo R	121125
9	Interruttore Interrupteur Switch Schalter Interruptor	122477
10	Microinterruttore Microinterrupteur Microswitch Microschalter Micro Interruptor	122393

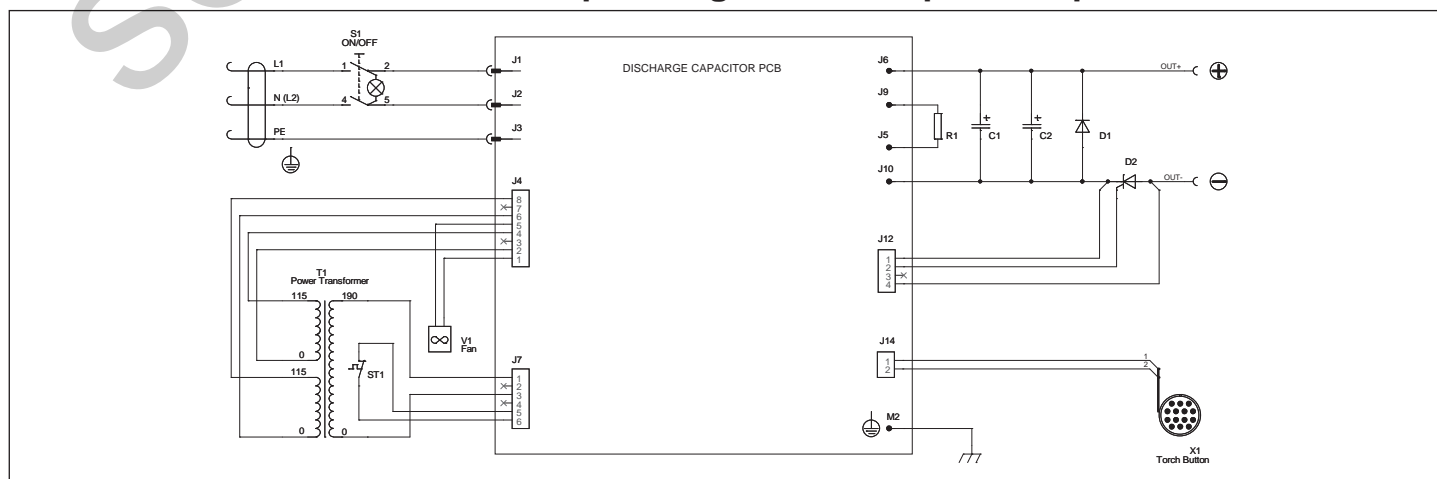
REF.	ELENCO PEZZI DI RICAMBIO PIECES DETACHEES SPARE PARTS LIST ERSATZTEILLISTE PIEZAS DE REPUESTO	CODICE CODE KODE
11	Cablaggio Pistola Cable Pistolet Gun Cable Kabel Fuer Pistole Cable Pistola	120576
12	Cavo Alim. H05vv-f 3G01.50 L=02.30 Cable Alim. H05vv-f 3G01.50 L=02.30 Mains Cable H05vv-f 3G01.50 L=02.30 Netzkabel H05vv-f 3G01.50 L=02.30 Cable Alim. H05vv-f 3G01.50 L=02.30	132372
13	Elettroventilatore Moteur Ventilateur Motor Fan Elektroventilator Ventilador	152237
14	Trasformatore Potenza Transformateur Puissance Power Transformer Leistungstransformator Transformador De Potencia	169483
15	Fibbia Per Cinghia Boucle Pour Courroie Belt Buckle Gurtschnalle Hebilla Para Correa	322065
16	Pressacavo Presse Cable Cable Bushing Kabelhalter Prensa Cable	322112
17	Dado Ecrou Nut Mutter Tuerca	742256
18	Cinghia Courroie Belt Gurt Correa	322408
19	Frontale Partie Frontal Front Panel Gerätefront Frontal	322497
20	Kit Fondo Kit Chassis Bottom Kit Bodenteil Kit Kit Fondo	981655

REF.	ELENCO PEZZI DI RICAMBIO PIECES DETACHEES SPARE PARTS LIST ERSATZTEILLISTE PIEZAS DE REPUESTO	CODICE CODE KODE
21	Kit Pressacavo + Dado Kit Presse-cable + Ecrou Kit Cable Bushing + Nut Kit Kabelhalter + Mutter Kit Prensa Cable + Dado	990152
22	Presse Dinse Dx 50 Prise Dix Dx 50 Dinse Socket Dx 50 Dinse Steckdose Dx 50 Enchufe Dinse Dx 50	712036
23	Kit Impugnatura Kit Poignee Knob Kit Griffkit Kit Manija	990781
25	Frontale Partie Frontal Front Panel Gerätefront Frontal	638577
26	Retro Partie Arriere Back Panel Rueckseite Trasera	638578
27	Kit Mantello Kit Capot Cover Kit Deckel Kit Kit Panel De Cobertura	990850
28	Cavo 25 Mmq 3 M Cable 25 Mmq 3 M Cable 25 Mmq 3 M Kabel 25 Mmq 3 M Cable 25 Mmq 3 M	123467
29	Spina Dinse Dx 50 Fiche Dix Dx 50 Dinse Plug Dx 50 Dinse Stecker Dx 50 Enchufe Dinse Dx 50	712040
31	Cavo 25 Mmq 2 M Cable 25 Mmq 2 M Cable 25 Mmq 2 M Kabel 25 Mmq 2 M Cable 25 Mmq 2 M	123466
32	Toledo 300 Pinza Di Massa Toledo 300 Borne De Masse Toledo 300 Work Clamp Toledo 300 Masseklemme Toledo 300 Borne De Masa	712231

Esplso macchina, Dessin appareil, Machine drawing, Explosions Zeichnung des Geräts, Diseño seccionado maquina.



Schema elettrico, Schéma électrique, Diagram, Schaltplan, Esquema de conexiones.



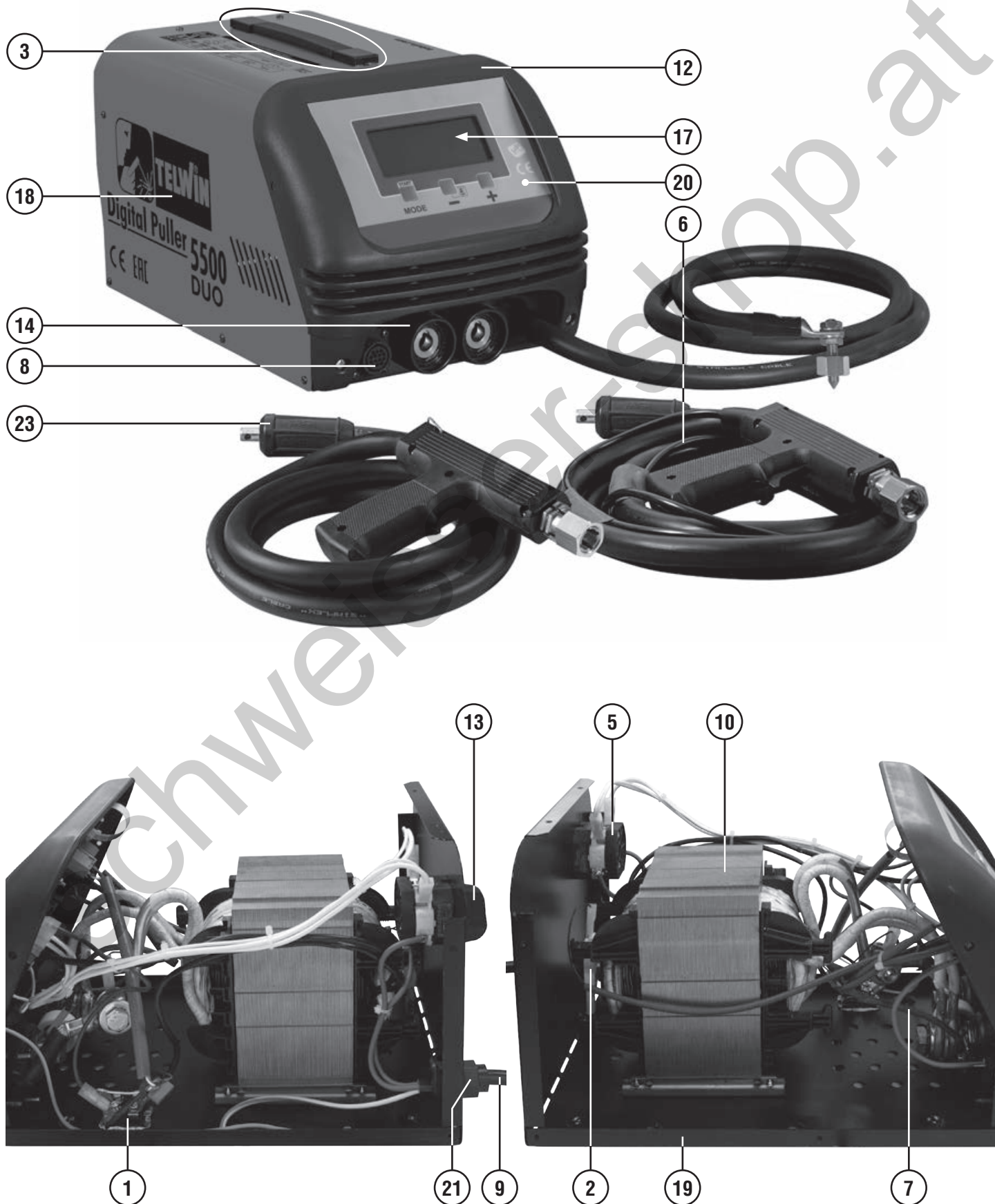


ELENCO PEZZI DI RICAMBIO  
 LISTE PIECES DETACHEES  
 SPARE PARTS LIST  
 ERSATZTEILLISTE  
 PIEZAS DE REPUESTO

## DIGITAL PULLER 5500 DUO



Esplodo macchina, Dessin appareil, Machine drawing, Explosions Zeichnung des Geräts, Diseño seccionado maquina.

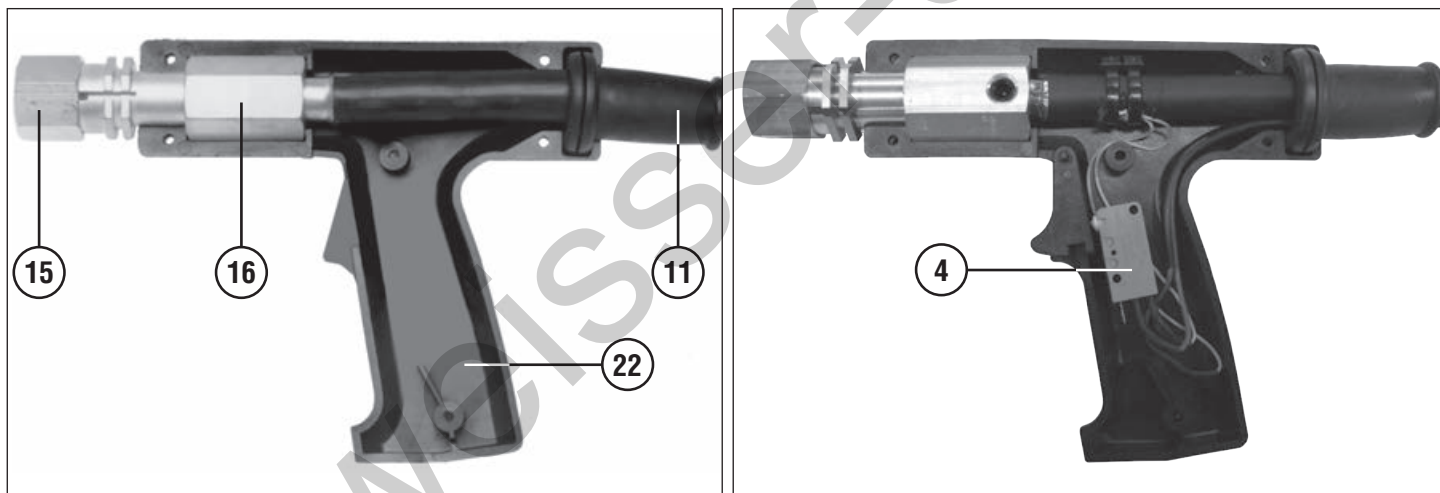


REF.	ELENCO PEZZI DI RICAMBIO PIECES DETACHEES SPARE PARTS LIST ERSATZTEILLISTE PIEZAS DE REPUESTO	CODICE CODE KODE
1	Scr Scr Scr Scr Scr	113585
2	Termostato Thermostat Thermostat Thermostat Termostato	121747
3	Kit Maniglia Kit Poignee Kit Handle Kit Handgriff Kit Manija	990398
4	Micrinterruttore Microinterrupteur Microswitch Microschalter Microinterruptor	121329
5	Commutatore Commutateur Switch Schalter Commutador	121507
6	Cablaggio Pistola Cable Pince Clamp Cable Zange Kabel Cable Pinca	124053
7	Cablaggio li° Cable li° Cable li° Kabel li° Cable li°	124816
8	Cablaggio Pulsante Cable Poussoir Pushbutton Cable Druckknopf Kabel Cable Pulsador	125036

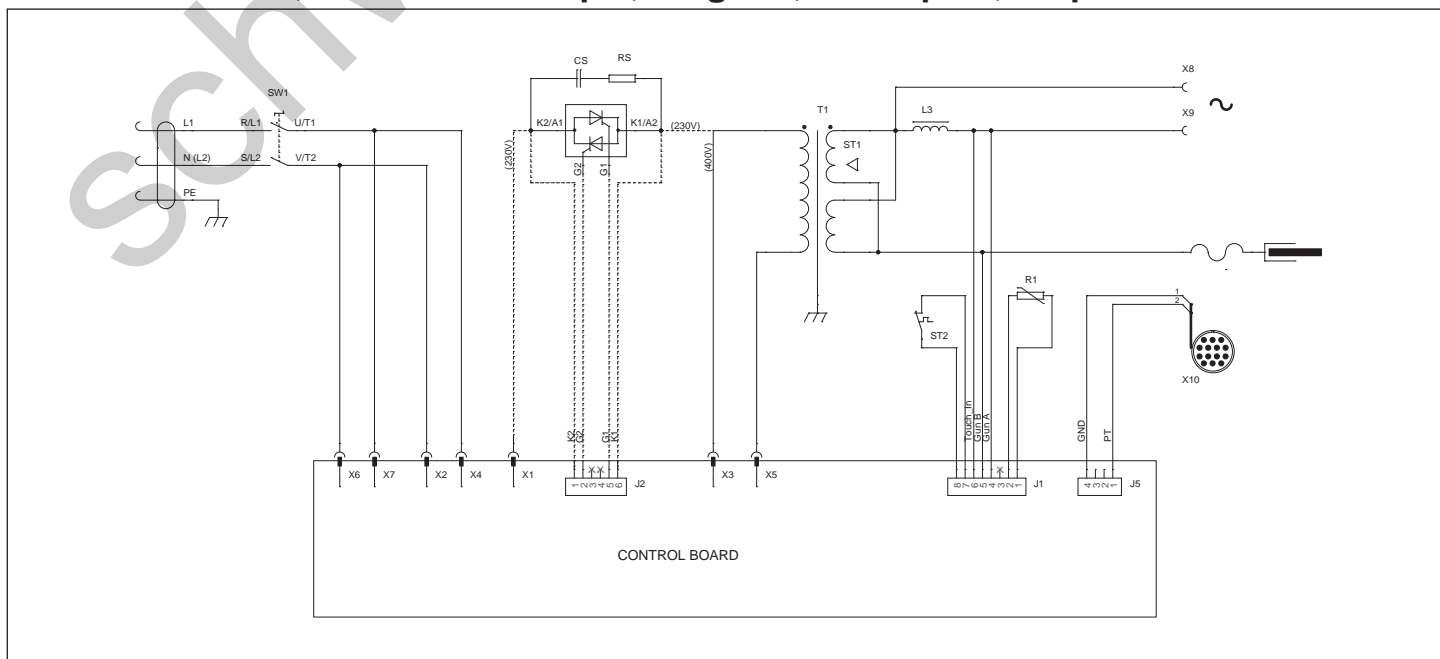
REF.	ELENCO PEZZI DI RICAMBIO PIECES DETACHEES SPARE PARTS LIST ERSATZTEILLISTE PIEZAS DE REPUESTO	CODICE CODE KODE
9	Cavo Alim. 3G2.5 4 M Cable Alim. 3G2.5 4 M Mains Cable 3G2.5 4 M Netz Kabel 3G2.5 4 M Cable Alim. 3G2.5 4 M	132425
10	Trasformatore 230V Transformateur 230V Transformer 230V Transformator 230V Transformador 230V	169925
11	Pressacavo Presse Cable Cable Bushing Kabelhalter Prensa Cable	322148
12	Frontale Partie Frontal Front Panel Gerätefront Frontal	322472
13	Assieme Manopola Per Commutatore Set Poigne Pour Commutateur Switch Knob Set Umschaltegriff Set Set Manija Para Comutador	323101
14	Presse Dinse Dx 70/95 Prise Dix Dx 70/95 Dinse Socket Dx 70/95 Dinse Steckdose Dx 70/95 Enchufe Dinse Dx 70/95	712037
15	Dado Ecro Nut Mutter Tuerca	742355
16	Mandrino Portalettrodo Mandrin Porte Electrode Electrode Holder Mandrel Elektrodenhalter Dorn Mandril Soporto Eletrodo	742633

REF.	ELENCO PEZZI DI RICAMBIO PIECES DETACHEES SPARE PARTS LIST ERSATZTEILLISTE PIEZAS DE REPUESTO	CODICE CODE KODE
17	Kit Assieme Display Kit Affichage Display Kit Tafel Kit Kit Pantalla	981505
18	Kit Mantello Kit Capot Cover Kit Deckel Kit Kit Panel De Cobertura	981896
19	Kit Fondo Kit Chassis Bottom Kit Bodenteil Kit Kit Fondo	981897
20	Kit Pannello + Scheda Kit Panneau + Module Panel + Card Kit Tafel + Karte Kit Kit Panel + Tarjeta	981898
21	Kit Pressacavo + Ghiera Kit Presse Cable + Embout Kit Cable Bushing + Ring Nut Kit Kabelhalter + Nutmutter Kit Prensa Cable + Virola	990046
22	Kit Impugnatura Pistola Kit Poignee Pistolet Gun Handle Kit Griff Kit Kit Empunadura	990240
23	Spina Dinse Dx 70 Prise Dix Dx 70 Dinse Plug Dx 70 Dinse Stecker Dx 70 Enchufe Dinse Dx 70	712041

**Esplso macchina, Dessin appareil, Machine drawing, Explosions Zeichnung des Geräts, Diseño seccionado maquina.**



**Schema elettrico, Schéma électrique, Diagram, Schaltplan, Esquema de conexiones.**

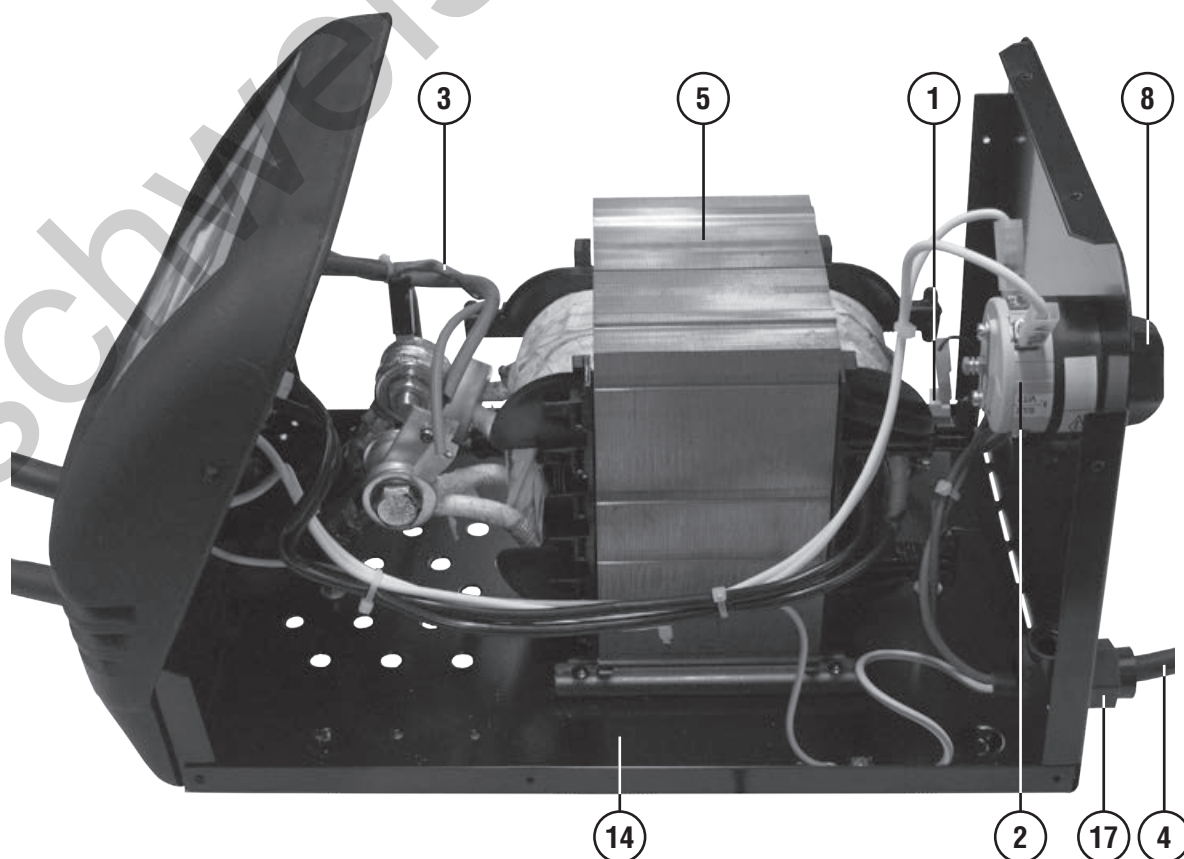


ELENCO PEZZI DI RICAMBIO  
 LISTE PIECES DETACHEES  
 SPARE PARTS LIST  
 ERSATZTEILLISTE  
 PIEZAS DE REPUESTO

## DIGITAL PULLER 5500



Esplodo macchina, Dessin appareil, Machine drawing, Explosions Zeichnung des Geräts, Diseño seccionado maquina.

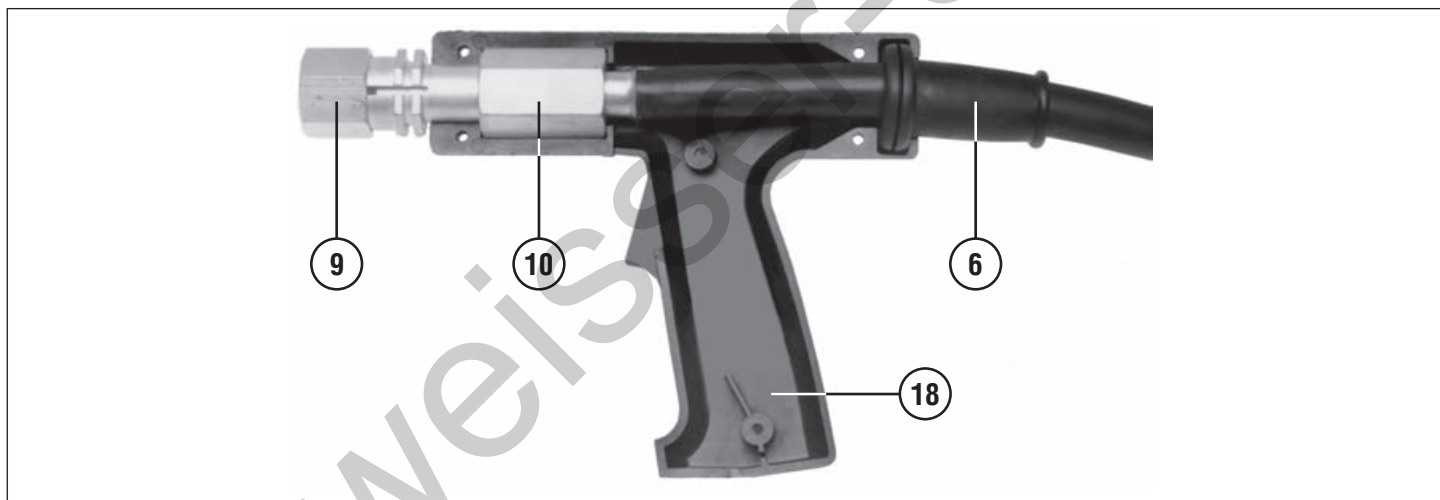


REF.	ELENCO PEZZI DI RICAMBIO PIECES DETACHEES SPARE PARTS LIST ERSATZTEILLISTE PIEZAS DE REPUESTO	CODICE CODE KODE
1	Termostato Thermostat Thermostat Thermostat Termostato	121747
2	Commutatore Commutateur Switch Schalter Conmutador	121507
3	Cablaggio li° Cable li° Cable li° Kabel li° Cable li°	124816
4	Cavo Alim. 3G2.5 4 M Cable Alim. 3G2.5 4 M Mains Cable 3G2.5 4 M Netzkabel 3G2.5 4 M Cable Alim. 3G2.5 4 M	132299
5	Trasformatore 400V Transformateur 400V Transformer 400V Transformator 400V Transformador 400V	169848
6	Pressacavo Presse Cable Cable Bushing Kabelhalter Prensa Cable	322148
7	Frontale Partie Frontal Front Panel Gerätefront Frontal	322472
8	Assieme Manopola Per Commutatore Set Poigne Pour Commutateur Switch Knob Set Umschaltergriff Set Set Manija Para Conmutador	323101

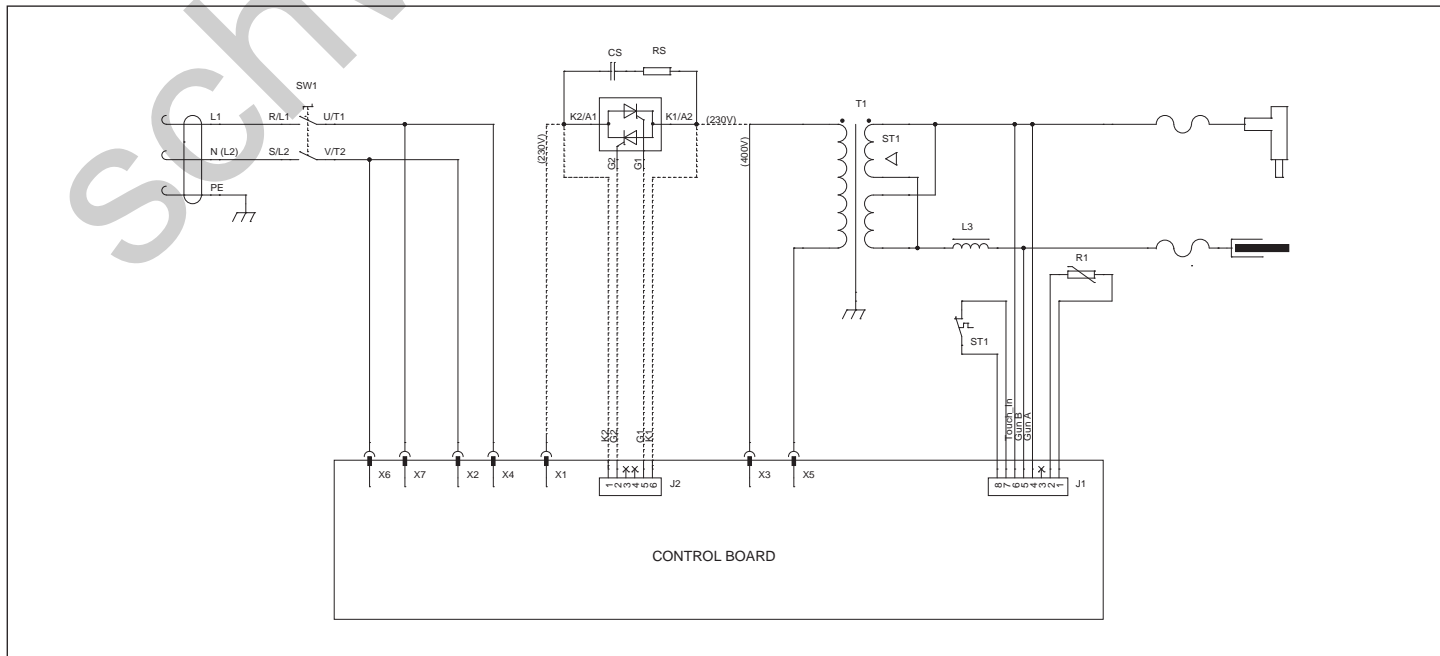
REF.	ELENCO PEZZI DI RICAMBIO PIECES DETACHEES SPARE PARTS LIST ERSATZTEILLISTE PIEZAS DE REPUESTO	CODICE CODE KODE
9	Dado Ecrou Nut Mutter Tuerca	742355
10	Mandrino Portaelettrodo Mandrin Porte Electrode Electrode Holder Mandrel Elektrodenhalter Dorn Mandril Supporto Electrodo	742633
11	Kit Assieme Display Kit Affichage Display Kit Tafel Kit Kit Pantalla	981505
12	Kit Ass. pannello+scheda Kit Panneau + Fiche Panel + Card Kit Tafel + Karte Kit Kit Panel+tarjeta	981620
13	Kit Mantello Kit Capot Cover Kit Deckelkit Kit Panel De Cobertura	981621
14	Kit Fondo Kit Chassis Bottom Kit Bodenteil Kit Kit Fondo	981622
16	Pressacavo Presse Cable Cable Bushing Kabelhalter Prensa Cable	322414
17	Kit Pressacavo + Ghiera Kit Presse Cable + Embout Kit Cable Bushing + Ring Nut Kit Kabelhalter + Nutmutter Kit Prensa Cable + Virota	990046

REF.	ELENCO PEZZI DI RICAMBIO PIECES DETACHEES SPARE PARTS LIST ERSATZTEILLISTE PIEZAS DE REPUESTO	CODICE CODE KODE
18	Kit Impugnatura Pistola Kit Poignee Pistolet Gun Handle Kit Griff Kit Kit Empunadura	990240
19	Kit Maniglia Kit Poignee Kit Handle Kit Handgriff Kit Manija	990398

Esplso macchina, Dessin appareil, Machine drawing, Explosions Zeichnung des Geräts, Diseño seccionado maquina.



Schema elettrico, Schéma électrique, Diagram, Schaltplan, Esquema de conexiones.



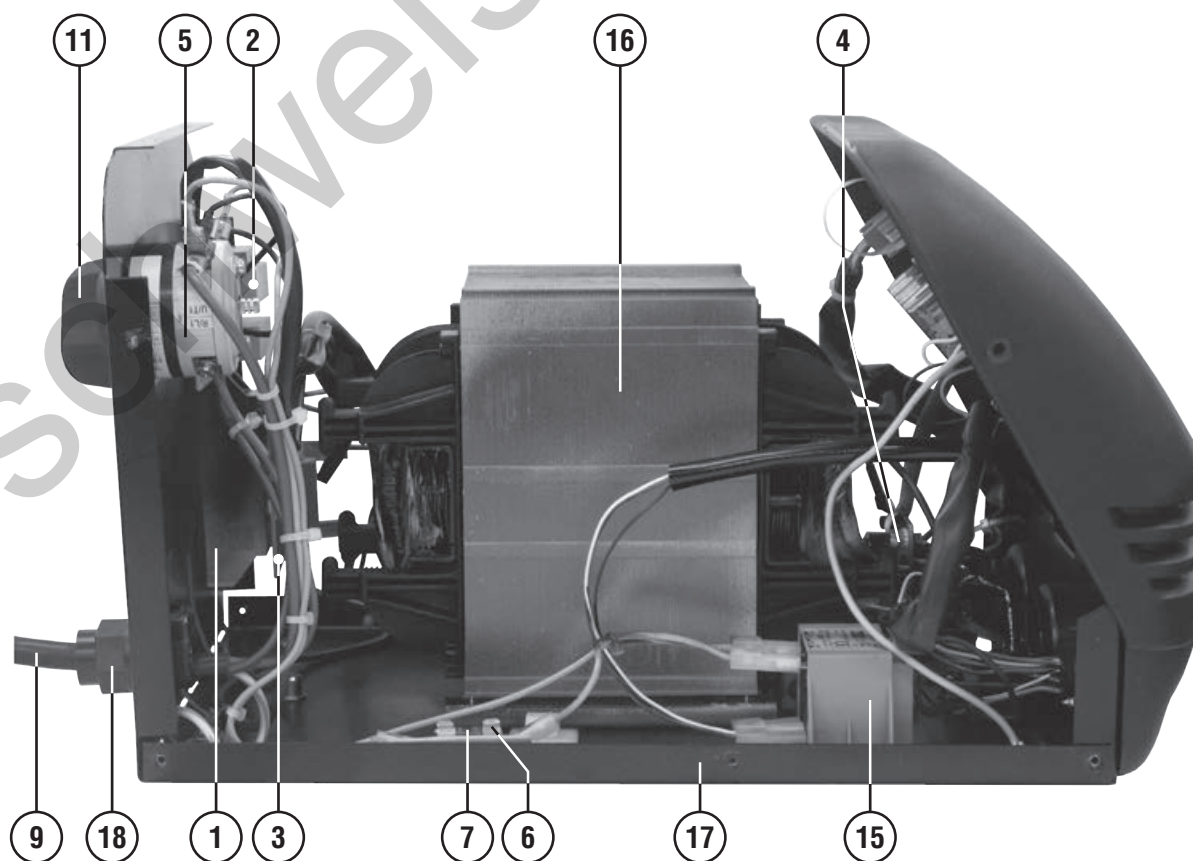


ELENCO PEZZI DI RICAMBIO  
 LISTE PIECES DETACHEES  
 SPARE PARTS LIST  
 ERSATZTEILLISTE  
 PIEZAS DE REPUESTO

## DIGITAL CAR SPOTTER 5500



Esploro macchina, Dessin appareil, Machine drawing, Explosions Zeichnung des Geräts, Diseño seccionado maquina.





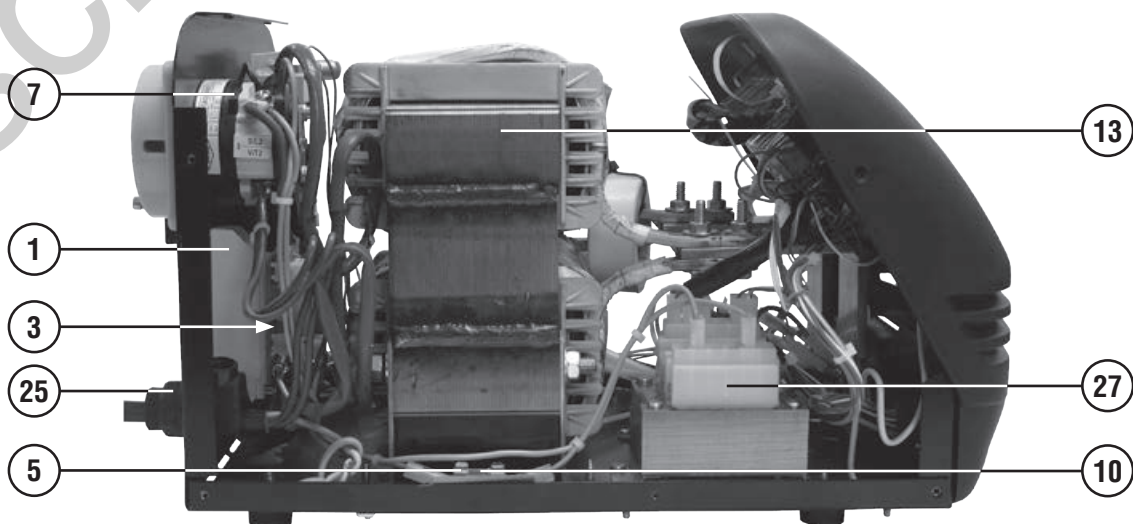
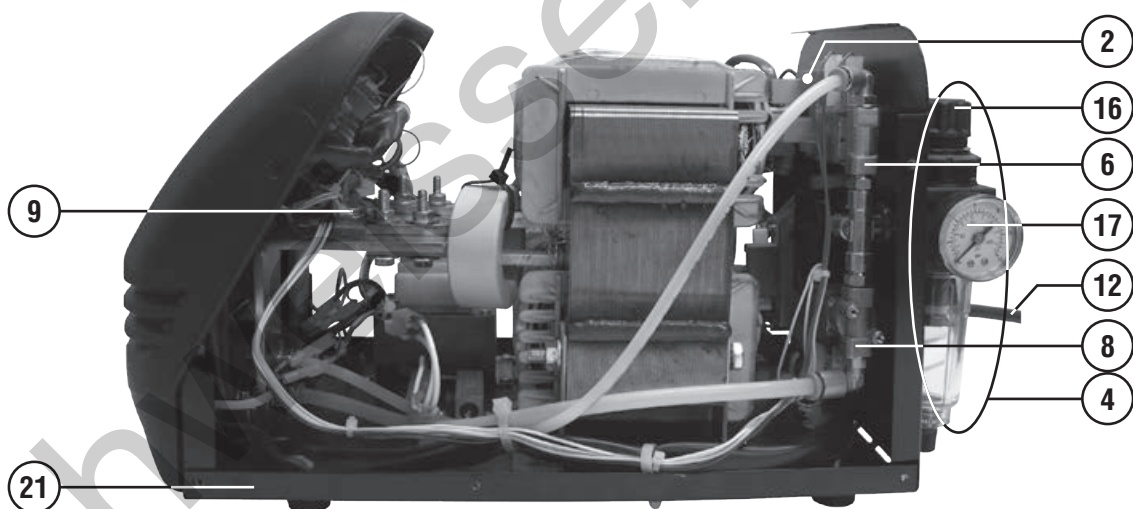


ELENCO PEZZI DI RICAMBIO  
 LISTE PIECES DETACHEES  
 SPARE PARTS LIST  
 ERSATZTEILLISTE  
 PIEZAS DE REPUESTO

# DIGITAL SPOTTER 7000



Esploso macchina, Dessin appareil, Machine drawing, Explosions Zeichnung des Geräts, Diseño seccionado maquina.

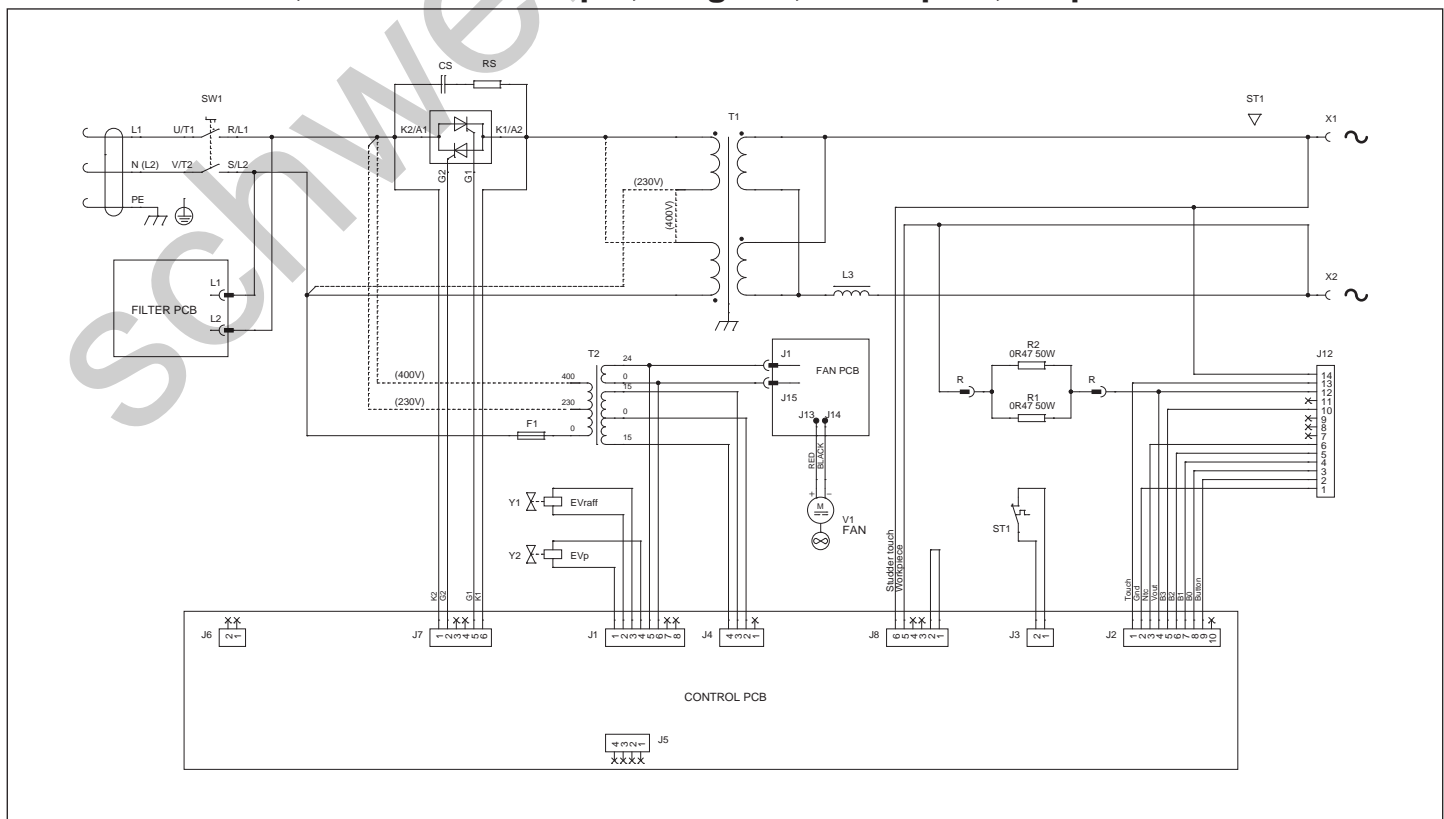


REF.	ELENCO PEZZI DI RICAMBIO PIECES DETACHEES SPARE PARTS LIST ERSATZTEILLISTE PIEZAS DE REPUESTO	CODICE CODE KODE
1	Scr Scr Scr Scr Scr	112692
2	Scheda Filtro Platine Filtre Filter Card Filterkarte Tarjeta Filtro	114627
3	Scheda Snubber Scr Platine Snubber Scr Scr Snubber Card Scr Snubber Karte Tarjeta Scr Snubber	114628
4	Assieme Riduttore + Manometro Reducteur + Manometer Gas Regulator + Manometer Druckminderer + Manometer Reductor De Presion + Manometro	120036
5	Portafusibile Porte Fusible Fuse Holder Sicherungshalter Porta Fusibile	122403
6	Elettrovalvola Electrovanne Electro-valve Elektroventil Electrovalvola	122497
7	Commutatore Commutateur Switch Schalter Commutador	122531
8	Elettrovalvola Electrovanne Electro-valve Elektroventil Electrovalvola	122798
9	Termostato Thermostat Thermal Switch Thermostat Termostato	122859
10	Fusibile Fusible Fuse Sicherung Fusible	122875
11	Cablaggio Scheda/connettore Cable Fiche/connecteur Card/connector Cable Karte/verbinderkabel Cable Tarjeta/conectador	124772
12	Cavo Alim. 3G2.5 4 M Cable Alim. 3G2.5 4 M Mains Cable 3G2.5 4 M Netzkabel 3G2.5 4 M Cable Alim. 3G2.5 4 M	132299

REF.	ELENCO PEZZI DI RICAMBIO PIECES DETACHEES SPARE PARTS LIST ERSATZTEILLISTE PIEZAS DE REPUESTO	CODICE CODE KODE
13	Trasformatore 400V Transformateur 400V Transformer 400V Transformator 400V Transformador 400V	169209
14	Frontale Partie Frontal Front Panel Front Panel Gerätefront Frontal	322472
15	Attacco Rapido Attelage Rapide Quick Connection Schnellanschluss Conexion Rapida	602116
16	Riduttore Di Pressione Reducteur De Pression Air Regulator Druckminderer Reductor De Presion	602071
17	Manometro Manometre Manometer Manometer Manometro	602072
18	Attacco Rapido Attelage Rapide Quick Connection Schnellanschluss Conexion Rapida	602000
19	Attacco Rapido Attelage Rapide Quick Connection Schnellanschluss Conexion Rapida	602341
20	Attacco Rapido Attelage Rapide Quick Connection Schnellanschluss Conexion Rapida	602137
21	Kit Fondo Kit Chassis Bottom Kit Bodenteil Kit Kit Fondo	981573
22	Kit Mantello Kit Capot Cover Kit Deckelkit Kit Panel De Cobertura	981562
23	Presa Dinse Dx 70/95 Prise Dix Dx 70/95 Dinse Socket Dx 70/95 Dinse Steckdose Dx 70/95 Enchufe Dinse Dx 70/95	712037
24	Kit Ass. Pannello + Scheda Kit Panneau + Fiche Panel + Card Kit Tafel + Karte Kit Panel + Tarjeta Kit	981550

REF.	ELENCO PEZZI DI RICAMBIO PIECES DETACHEES SPARE PARTS LIST ERSATZTEILLISTE PIEZAS DE REPUESTO	CODICE CODE KODE
25	Kit Pressacavo + Ghiera Kit Presse Cable + Embout Kit Cable Bushing + Ring Nut Kit Kabelhalter + Nutmutter Kit Prensa Cable + Virola	990046
26	Kit Maniglia Kit Poignee Kit Handle Kit Handgriff Kit Manija	990398
27	Trasformatore Ausiliario Transformateur Auxiliaire Auxiliary Transformer Hilfstransformator Transformador Auxiliar	990598
28	Kit Assieme Display Kit Affichage Display Kit Tafel Kit Kit Pantalla	981505

**Schema elettrico, Schéma électrique, Diagram, Schaltplan, Esquema de conexiones.**

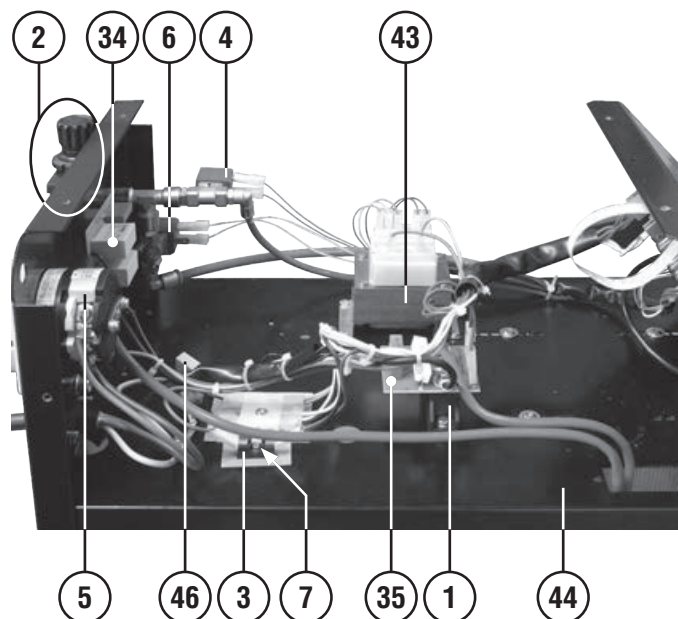
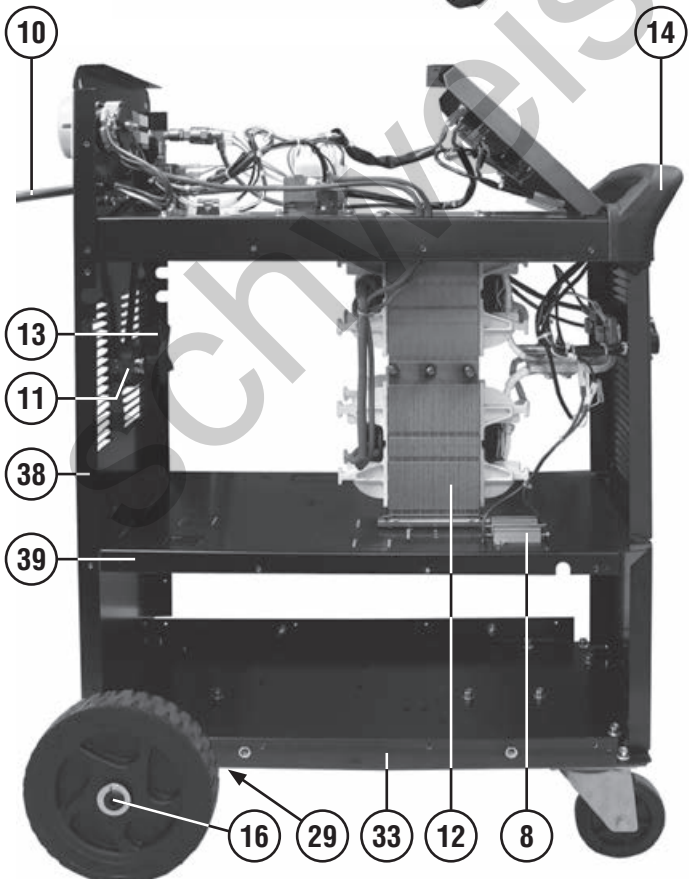
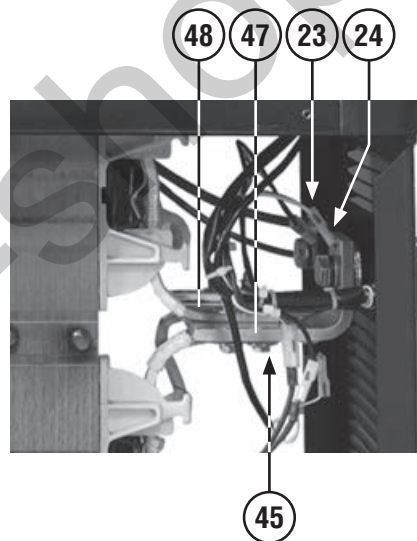
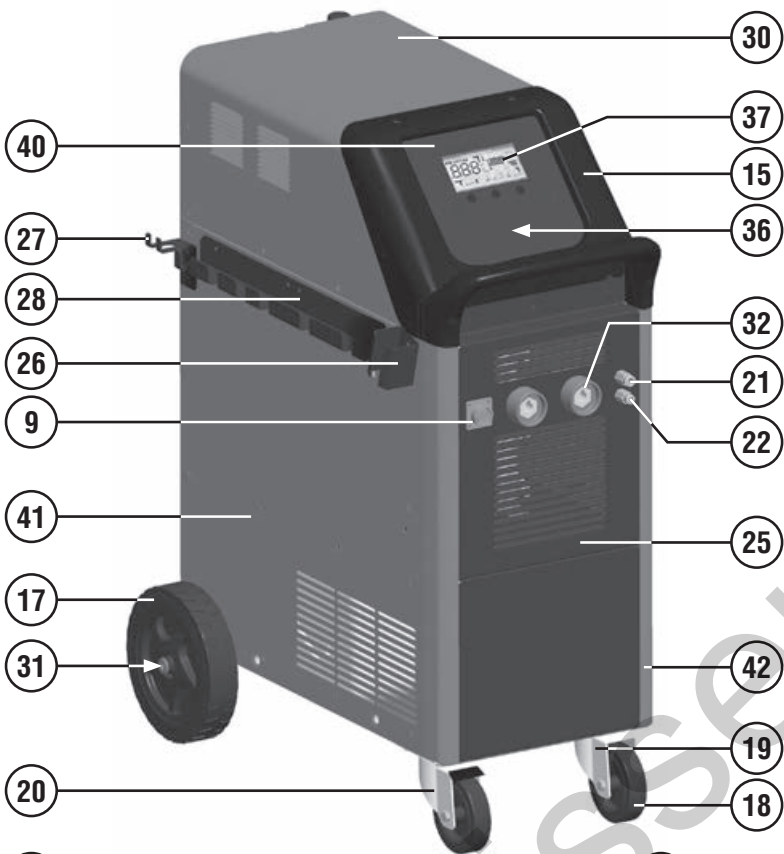


ELENCO PEZZI DI RICAMBIO  
 LISTE PIECES DETACHEES  
 SPARE PARTS LIST  
 ERSATZTEILLISTE  
 PIEZAS DE REPUESTO

# DIGITAL SPOTTER 9000



Esplodo macchina, Dessin appareil, Machine drawing, Explosions Zeichnung des Geräts, Diseño seccionado maquina.



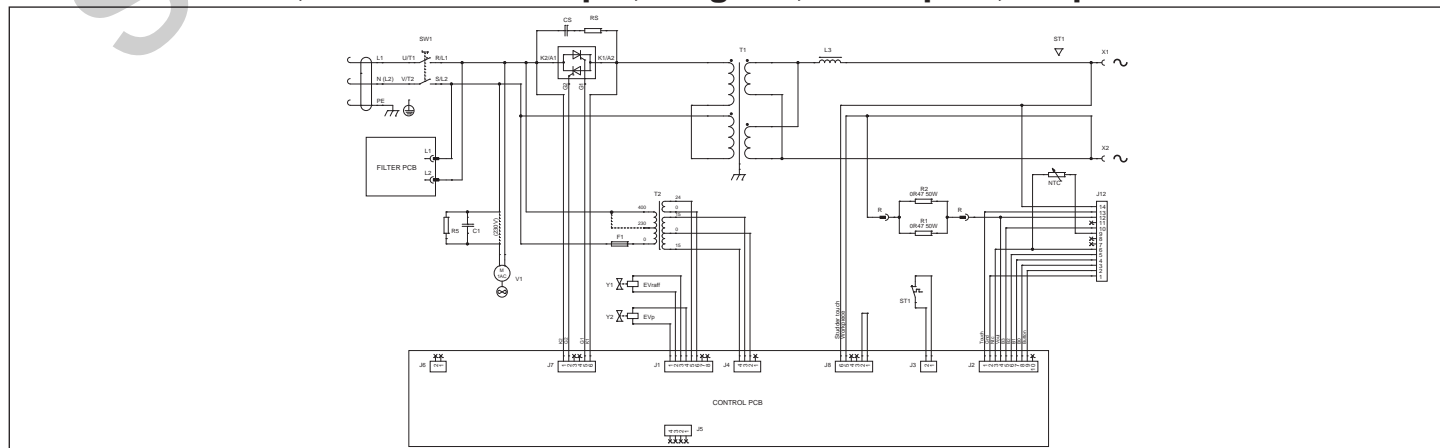


REF.	ELENCO PEZZI DI RICAMBIO PIECES DETACHEES SPARE PARTS LIST ERSATZTEILLISTE PIEZAS DE REPUESTO	CODICE CODE KODE
1	Scr Scr Scr Scr	112692
2	Assieme Riduttore + Manometro Reducteur + Manometer Gas Regulator + Manometer Druckminderer + Manometer Reductor De Presion + Manometro	120036
3	Portafusibile Porte Fusible Fuse Holder Sicherungshalter Porta Fusible	122403
4	Elettrovalvola Electrovanne Electro-valve Elektroventil Electrovalvola	122497
5	Commutatore Commutateur Switch Schalter Conmutador	122531
6	Elettrovalvola Electrovanne Electro-valve Elektroventil Electrovalvola	122798
7	Fusibile Fusible Fuse Sicherung Fusible	122875
8	Ass.resistenza Set Resistance Resistance Set Widerstand Set Set Resistencia	124726
9	Cablaggio Scheda/connettore Cable De Platine/connecteur Card/connector Cable Karte/verbinderkabel Cable De Tarjeta/connectador	124727
10	Cavo Alim. 3G4 4 M Cable Alim. 3G4 4 M Mains Cable 3G4 4 M Netzkaabel 3G4 4 M Cable Alim. 3G4 4 M	132101
11	Motore Ventilatore Moteur Ventilateur Fan Motor Ventilatormotor Motor Ventilacion	152080
12	Trasformatore 400V Transformateur 400V Transformer 400V Transformator 400V Transformador 400V	169826
13	Ventola Helice Fan Blade Flügelrad Aventador	312025
14	Manico Poignee Handle Handgriff Manija	312328
15	Cornice Cadre Frame Rahmen Marco	321076
16	Tappo Blocca Ruote Bouchon Ferme Roue Wheel Locking Ring Radsperrestopfen Tapon De Bloqueo Rueda	322102

REF.	ELENCO PEZZI DI RICAMBIO PIECES DETACHEES SPARE PARTS LIST ERSATZTEILLISTE PIEZAS DE REPUESTO	CODICE CODE KODE
17	Ruota Fissa Roue Fixe Fixed Wheel Fixes Rad Rueda Firme	322200
18	Ruota Roue Wheel Rad Rueda	322246
19	Supporto Girevole Support Tourant Swivel Support Drehbarerhalter Sosten Giratorio	422969
20	Supporto Girevole + Freno Support Tourant + Frein Swivel Support + Brake Drehbarerhalter + Bremse Sosten Giratorio + Freno	484441
21	Attacco Rapido Attelage Rapide Quick Connection Schnellanschluss Conexion Rapida	602000
22	Attacco Rapido Attelage Rapide Quick Connection Schnellanschluss Conexion Rapida	602116
23	Attacco Rapido Attelage Rapide Quick Connection Schnellanschluss Conexion Rapida	602137
24	Attacco Rapido Embout Rapide Quick Connection Anschluss Conexion	602276
25	Kit Frontale Inferiore+ Etichetta Kit Partie Frontal Inferieur+etiquette Lower Front Panel + Label Kit Geraetefront Unten + Aufkleber Kit Kit Frontal Inferior + Etiqueta	981529
26	Staffa Portapistola Bride Support Pistolet Gunholder Bracket Pistolehalterbuegel Estribo Sosten Pistola	644457
27	Supporto Estrattore Support Extracteur Extractor Holder Extraktorhalterung Sosten Extractor	644458
28	Staffa Portaelettrodi Bride Supportelectrode Electrodeholder Bracket Elektrodenhalterbuegel Estribo Sosten Electrodo	644822
29	Staffa Asse Ruote Bride Axe Roues Wheels Axle Bracket Radachsebuegel Estribo Eje Ruedas	645455
30	Mantello Capot Cover Deckel Panel De Cobertura	651184
31	Asse Per Ruote Axe Roues Wheel Axle Radachse Eje Ruedas	681152
32	Presse Dinse Dx 70/95 Prise Dix Dx 70/95 Dinse Socket Dx 70/95 Dinse Steckdose Dx 70/95 Enchufe Dinse Dx 70/95	712037

REF.	ELENCO PEZZI DI RICAMBIO PIECES DETACHEES SPARE PARTS LIST ERSATZTEILLISTE PIEZAS DE REPUESTO	CODICE CODE KODE
33	Kit Fondo Kit Chassis Bottom Kit Bodenteil Kit Kit Fondo	981290
34	Kit Scheda Filtro Kit Platine Filtre Filter Card Kit Filterkartekit Kit Tarieta Filtro	981502
35	Kit Scheda Snubber Kit Platine Snubber Card Kit Snubber Karte Kit Snubber Kit Tarieta Snubber	981503
36	Kit Scheda Controllo Kit Fiche De Controle Control Pcb Kit Kontrollkarte Kit Kit Tarieta De Controllo	981504
37	Kit Assieme Display Kit Affichage Display Kit Tafel Kit Kit Pantalla	981505
38	Kit Retro Kit Partie Arriere Back Panel Kit Rueckseite Kit Kit Trasera	981506
39	Kit Ripiano Inferiore Kit Plateau Inferieur Lower Shelf Kit Unter Regal Kit Kit Plano Inferior	981507
40	Kit Frontale + Etichetta Kit Partie Frontal + Etiquette Front Panel Kit + Label Geraetefront Kit + Kleber Kit Frontal + Etiqueta	981508
41	Kit Fianco Dx Kit Partie Lateral Droit Right Side Panel Kit Rechtes Seitenteil Kit Kit Lado Derecho	981509
42	Kit Fianco Sx Kit Partie Lateral Sx Left Side Panel Kit Links Seitenteil Kit Kit Lado Izquierdo	981510
43	Trasformatore Ausiliario Transformateur Auxiliaire Auxiliary Transformer Hilfsransformator Transformador Auxiliar	990598
44	Kit Ripiano Superiore Kit Plateau Superieur Upper Shelf Kit Ober Regal Kit Kit Plano Superior	981665
45	Termostato Thermostat Thermal Switch Thermostat Termostato	122571
46	Ass.resistenza-condensatore Condensateur Et Resistance Capacitor-resistance Kondensator-widerstand Condensador-resistencia	123362
47	Collegamento Dx Branchement Dx Connection Dx Anschluss Dx Conexion Dx	432955
48	Collegamento Sx Branchement Sx Connection Sx Anschluss Sx Conexion Sx	432957

### Schema elettrico, Schéma électrique, Diagram, Schaltplan, Esquema de conexiones.



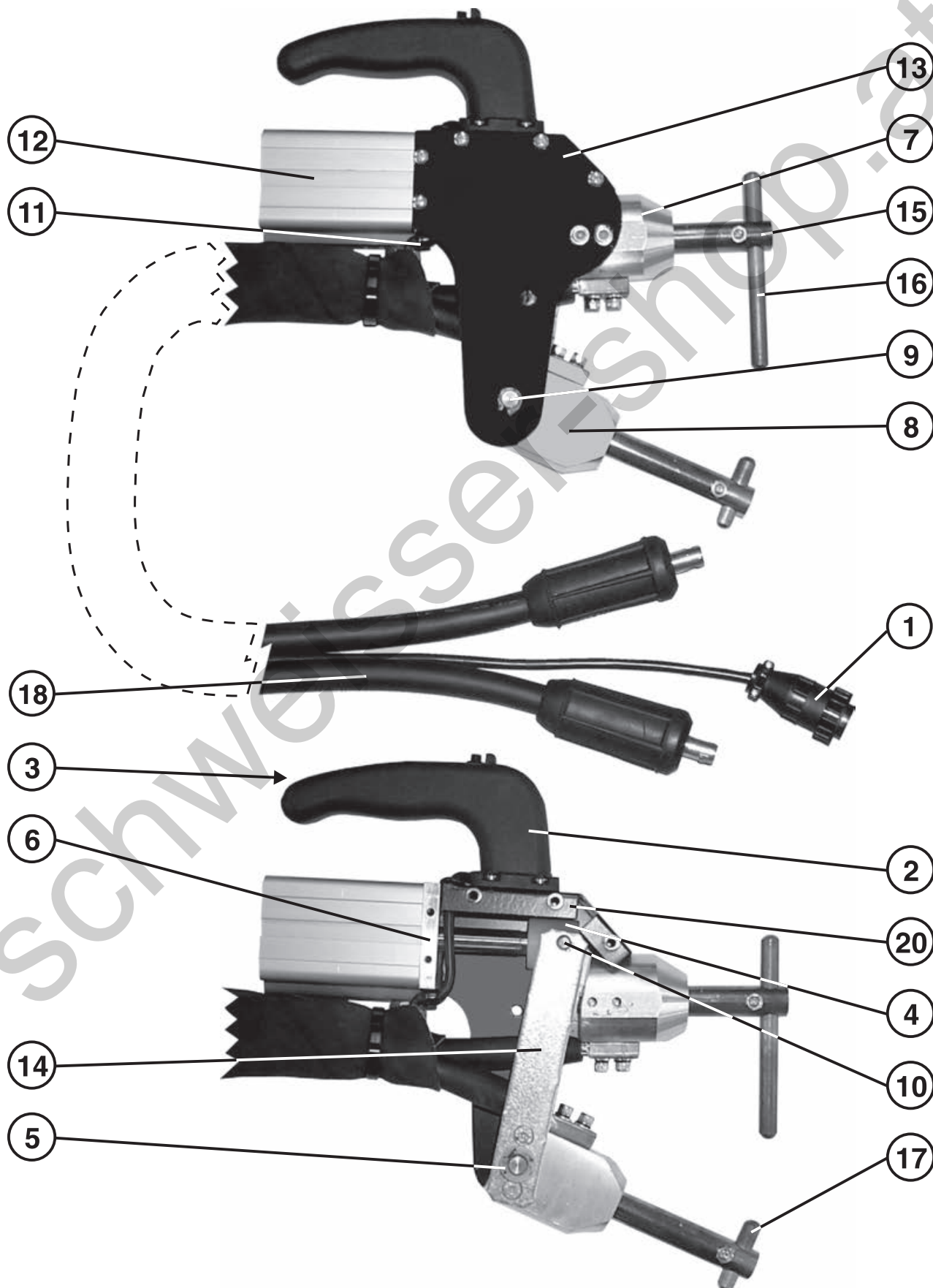


ELENCO PEZZI DI RICAMBIO  
 LISTE PIECES DETACHEES  
 SPARE PARTS LIST  
 ERSATZTEILLISTE  
 PIEZAS DE REPUESTO

## PINZA PUNTATURA PNEUMATICA



Esplodo macchina, Dessin appareil, Machine drawing, Explosions Zeichnung des Geräts, Diseño seccionado maquina.



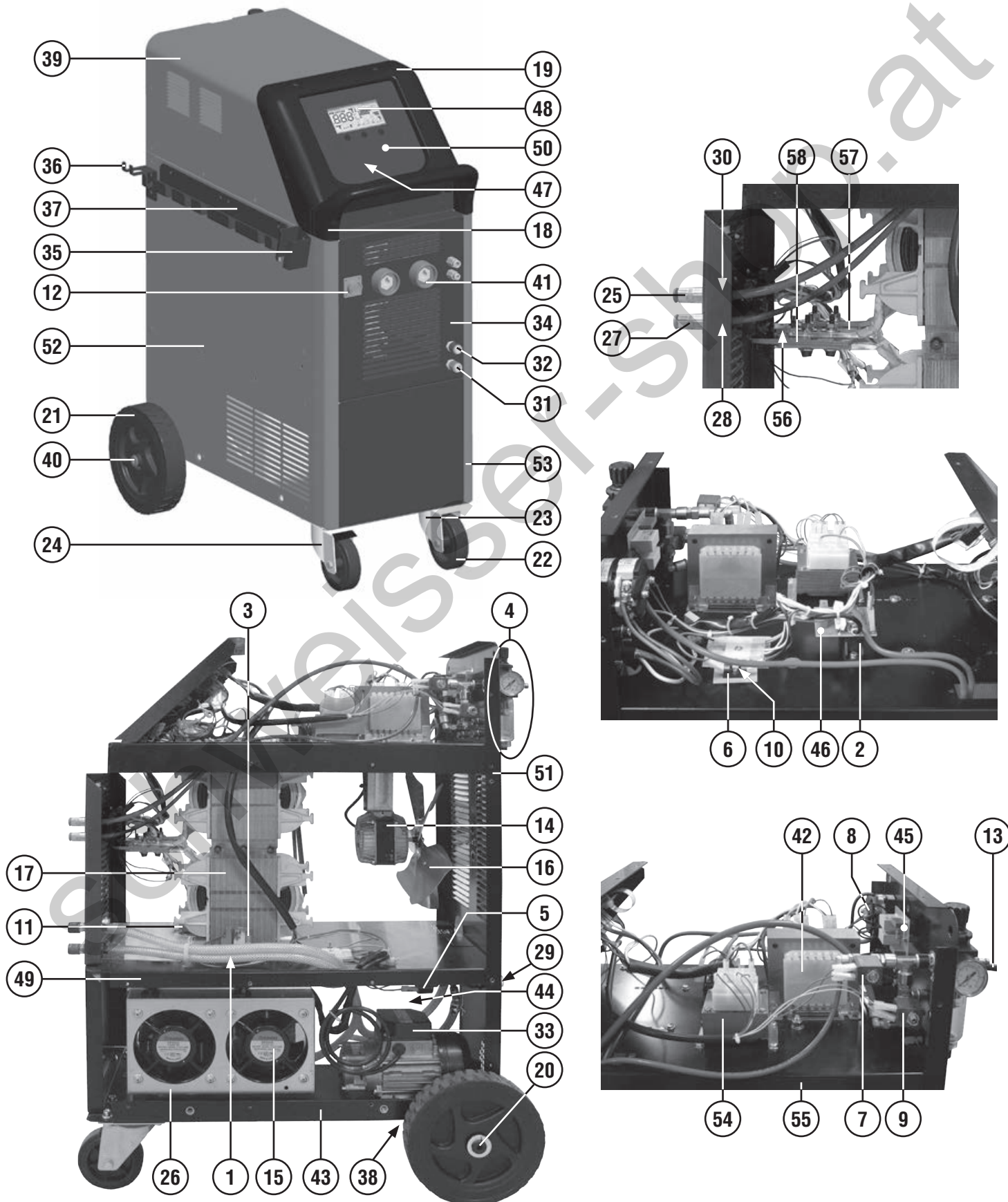


ELENCO PEZZI DI RICAMBIO  
 LISTE PIECES DETACHEES  
 SPARE PARTS LIST  
 ERSATZTEILLISTE  
 PIEZAS DE REPUESTO

# DIGITAL SPOTTER 9000 AQUA



Esplodo macchina, Dessin appareil, Machine drawing, Explosions Zeichnung des Geräts, Diseño seccionado maquina.



REF.	ELENCO PEZZI DI RICAMBIO PIECES DETACHEES SPARE PARTS LIST ERSATZTEILLISTE PIEZAS DE REPUESTO	CODICE CODE KODE
1	Base Base Basis Basis Base	112482
2	Scr Scr Scr Scr Scr	112692
3	Rele' Relais Relais Relais Relais	116154
4	Assieme Riduttore + Manometro Reducteur + Manometer Gas Regulator + Manometer Druckminderer + Manometer Reductor De Presion + Manometro	120036
5	Pressostato Pressostat Pressure Switch Druckanzeige Presostato	121750
6	Portafusibile Porte Fusible Fuse Holder Sicherungshalter Porta Fusibile	122403
7	Elettrovalvola Electrovanne Electro-valve Elektroventil Electrovalvola	122497
8	Commutatore Commutateur Switch Schalter Commutador	122531
9	Elettrovalvola Electrovanne Electro-valve Elektroventil Electrovalvola	122798
10	Fusibile Fusible Fuse Sicherung Fusible	122875
11	Ass.resistenza Set Resistance Resistance Set Widerstand Set Set Resistencia	124726
12	Cablaggio Scheda/connettore Cable De Platine/connecteur Card/connector Cable Karte/verbinderkabel Cable De Tarjeta/conectador	124727
13	Cavo Alim. 3G4 4 M Cable Alim. 3G4 4 M Mains Cable 3G4 4 M Netzkabel 3G4 4 M Cable Alim. 3G4 4 M	132101
14	Motore Moteur Motor Motor Motor	152083
15	Ventilatore Ventilateur Fan Ventilator Ventilador	152101
16	Ventola Helice Fan Blade Fluegelrad Aventador	152113
17	Trasformatore 400V Transformateur 400V Transformer 400V Transformator 400V Transformador 400V	169826

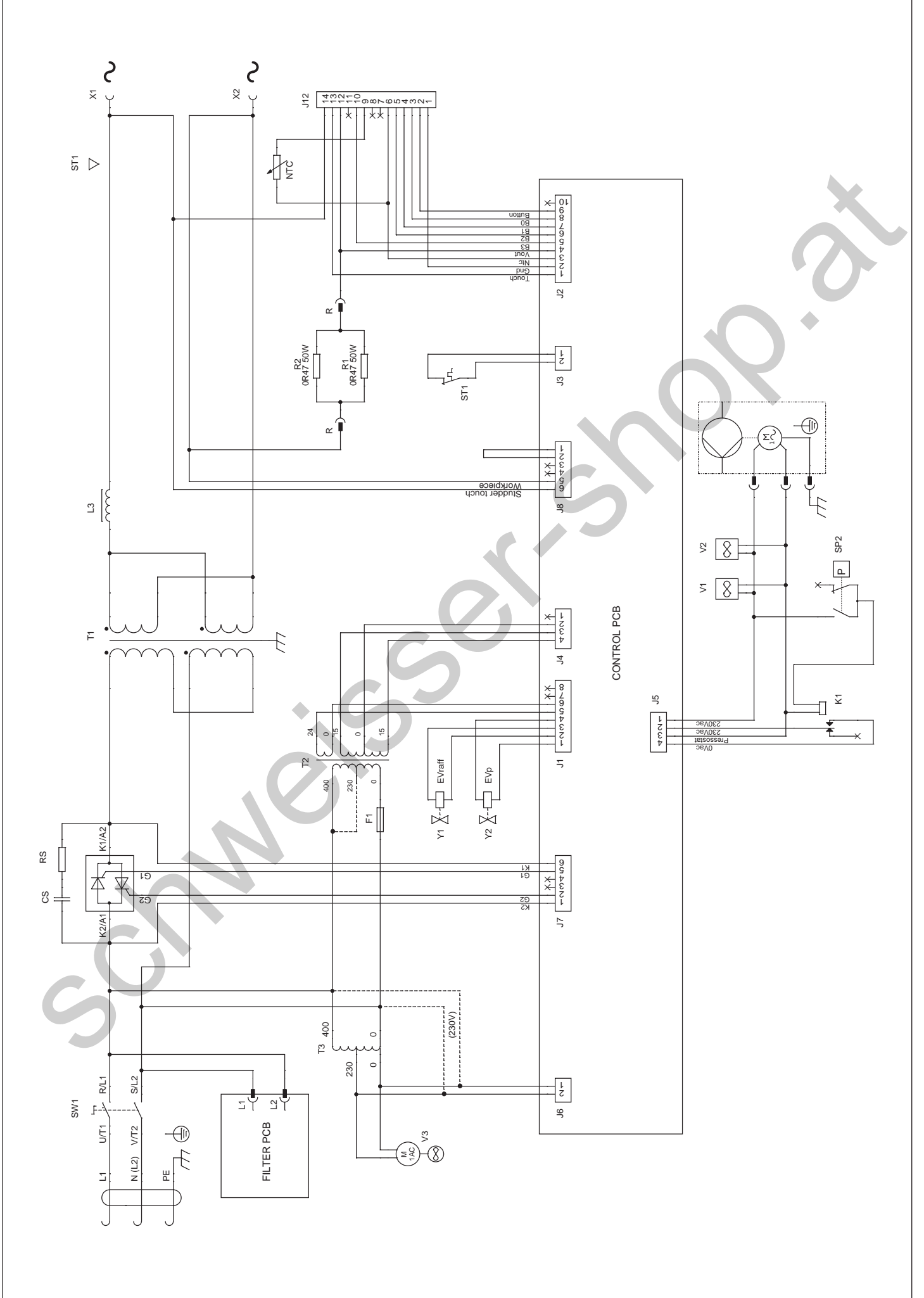
REF.	ELENCO PEZZI DI RICAMBIO PIECES DETACHEES SPARE PARTS LIST ERSATZTEILLISTE PIEZAS DE REPUESTO	CODICE CODE KODE
18	Manico Poignee Handle Handgriff Manija	312328
19	Cornice Cadre Frame Rahmen Marco	321076
20	Tappo Blocca Ruote Bouchon Ferme Roue Wheel Locking Ring Radsperrestopfen Tapon De Bloqueo Rueda	322102
21	Ruota Fissa Roue Fixe Fixed Wheel Fixes Rad Rueda Firme	322200
22	Ruota Roue Wheel Rad Rueda	322246
23	Supporto Girevole Support Tournant Swivel Support Drehbarerhalter Sosten Giratorio	422969
24	Supporto Girevole + Freno Support Tournant + Frein Swivel Support + Brake Drehbarerhalter + Bremse Sosten Giratorio + Freno	484441
25	Attacco Rapido Attelage Rapide Quick Connection Schnellanschluss Conexion Rapida	602000
26	Radiatore Radiateur Radiator Kuehler Radiador	602038
27	Attacco Rapido Attelage Rapide Quick Connection Schnellanschluss Conexion Rapida	602116
28	Attacco Rapido Attelage Rapide Quick Connection Schnellanschluss Conexion Rapida	602137
29	Valvola Vanne Valve Ventil Valvula	602261
30	Attacco Rapido Embout Rapide Quick Connection Anschluss Conexion	602276
31	Attacco Rapido Rosso Embout Rapide Rouge Quick Connection Red Schnellanschluss Rot Enchufe Roja	602296
32	Attacco Rapido Blu Embout Rapide Blue Quick Connection Blue Schnellanschluss Blau Enchufe Blue	602297
33	Elettropompa Pompe Electrique Electric Pump Elektropump Bomba Electrica	602259
34	Kit Frontale Inferiore+ Etichetta Kit Partie Frontal Inferieur+etiquette Lower Front Panel + Label Kit Geraetefront Unten + Aufkleber Kit Kit Frontal Inferior + Etiqueta	981530

REF.	ELENCO PEZZI DI RICAMBIO PIECES DETACHEES SPARE PARTS LIST ERSATZTEILLISTE PIEZAS DE REPUESTO	CODICE CODE KODE
35	Staffa Portapistola Bride Support Pistolet Gunholder Braket Pistolehalterbuegel Estribo Sosten Pistola	644457
36	Supporto Estrattore Support Extracteur Extractor Holder Extraktorhalterung Sosten Extractor	644458
37	Staffa Portaelettrodi Bride Supportelectrode Electrodeholder Bracket Elektrodenhalterbuegel Estribo Sosten Electrodo	644822
38	Staffa Asse Ruote Bride Axe Roues Wheels Axle Braket Radachsebuengel Estribo Eje Ruedas	645455
39	Mantello Capot Cover Deckel Panel De Cobertura	651184
40	Asse Per Ruote Axe Roues Wheel Axle Radachse Eje Ruedas	681152
41	Presa Dinse Dx 70/95 Prise Dix Dx 70/95 Dinse Socket Dx 70/95 Dinse Steckdose Dx 70/95 Enchufe Dinse Dx 70/95	712037
42	Autotrasfo 0-230-400V Autotrasfo 0-230-400V Autotrasfo 0-230-400V Autotrasfo 0-230-400V Autotrasfo 0-230-400V	980104
43	Kit Fondo Kit Chassis Bottom Kit Bodenteil Kit Kit Fondo	981290
44	Kit Serbatoio Kit Reservoir Tank Kit Tankkit Kit Tanque	981324
45	Kit Scheda Filtro Kit Platine Filtre Filter Card Kit Filterkartekit Kit Tarjeta Filtro	981502
46	Kit Scheda Snubber Kit Platine Snubber Card Kit Snubber Karte Kit Snubber Kit Tarjeta Snubber	981503
47	Kit Scheda Controllo Kit Fiche De Controle Control Pcb Kit Kontrollkarte Kit Kit Tarjeta De Controllo	981504
48	Kit Assieme Display Kit Affichage Display Kit Tafel Kit Kit Pantalla	981505
49	Kit Ripiano Inferiore Kit Plateau Inferieur Lower Shelf Kit Unter Regal Kit Kit Plano Inferior	981507
50	Kit Frontale + Etichetta Kit Partie Frontal + Etiquette Front Panel Kit + Label Geraetefront Kit + Kleber Kit Frontal + Etiqueta	981508
51	Kit Retro Kit Partie Arriere Back Panel Kit Rueckseite Kit Kit Trasera	981511





Schema elettrico, Schéma électrique, Diagram, Schaltplan, Esquema de conexiones.

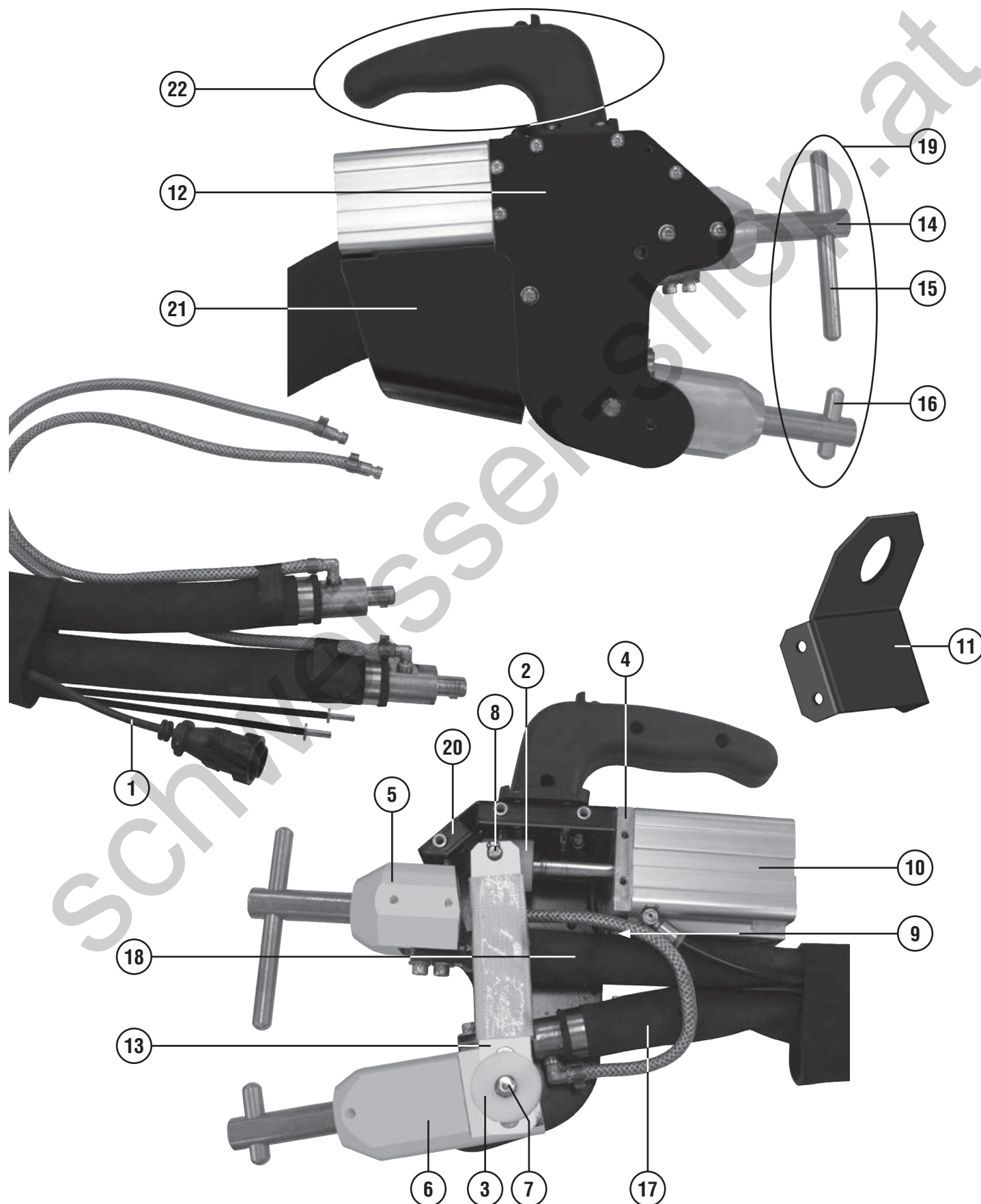


ELENCO PEZZI DI RICAMBIO  
 LISTE PIECES DETACHEES  
 SPARE PARTS LIST  
 ERSATZTEILLISTE  
 PIEZAS DE REPUESTO

## PINZA PNEUMATICA AQUA



Esplodo macchina, Dessin appareil, Machine drawing, Explosions Zeichnung des Geräts, Diseño seccionado maquina.



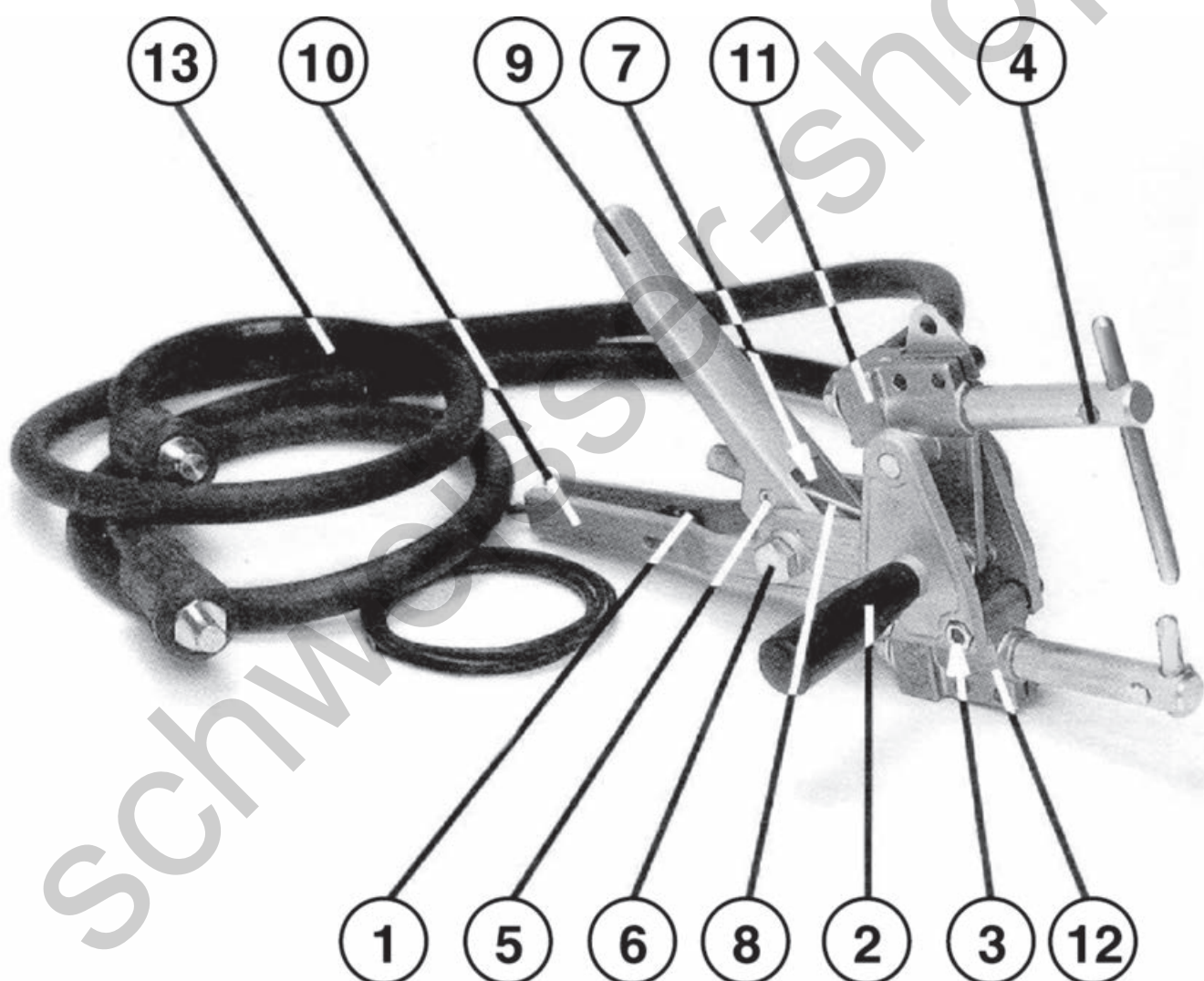


ELENCO PEZZI DI RICAMBIO  
LISTE PIECES DETACHEES  
SPARE PARTS LIST  
ERSATZTEILLISTE  
PIEZAS DE REPUESTO

## PINZA PUNTATURA MANUALE



Esplodo macchina, Dessin appareil, Machine drawing, Explosions Zeichnung des Geräts, Diseño seccionado maquina.



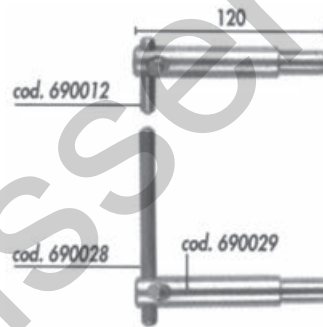
REF.	ELENCO PEZZI DI RICAMBIO PIECES DETACHEES SPARE PARTS LIST ERSATZTEILLISTE PIEZAS DE REPUESTO	CODICE CODE KODE
1	Microinterruttore Microinterrupteur Microswitch Microschalter Microinterruptor	122777
2	Manico Con Perno Poignee Avec Pivot Handle With Pin Griff Mit Zapfen Manija Con Pernio	312161
3	Boccola Isolante Douille Isolante Insulating Bush Isolierbuchse Bullon Isolante	322080
4	Spina Blocca Elettrodo Fiche Serre-electrode Electrode Fixing Plug Elektrodebefestigungstecker Enchufe Bloque Electrodo	422342
5	Vite Vis Screw Schraube Tornillo	422335
6	Vite Leva Vis Levier Lever Screw Hebelschraube Tornillo Por Palanca	422348
7	Snodo Pinza Joint Pince Clamp Hinge Scharnierzange Juego Pinzas	422368

REF.	ELENCO PEZZI DI RICAMBIO PIECES DETACHEES SPARE PARTS LIST ERSATZTEILLISTE PIEZAS DE REPUESTO	CODICE CODE KODE
8	Vite Regolazione Vis De Reglage Regulation Screw Regulationsschraube Tornillo De Regulation	423298
9	Leva Mobile Levier Mobile Movable Lever Hebel Palanca	685011
10	Leva Levier Lever Hebel Palanca	685010
11	Morsetto Braccio Superiore Borne Bras Superieur Upper Arm Clamp Oberarmklemme Bocadillo Brazo Superior	522041
12	Morsetto Braccio Inferiore Borne Bras Inferieur Lower Arm Clamp Unterarmklemme Bocadillo Brazo Inferior	522040
13	Cavo 150 Mmq 2 M Occhiello Cable 150 Mmq 2 M Oeillet Cable 150 Mmq 2 M Eyelet Kabel 150 Mmq 2 M Oese Cable 150 Mmq 2 M Ojal	713235

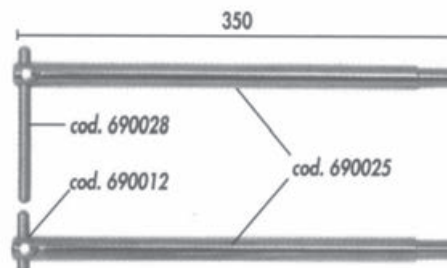
REF.	ELENCO PEZZI DI RICAMBIO PIECES DETACHEES SPARE PARTS LIST ERSATZTEILLISTE PIEZAS DE REPUESTO	CODICE CODE KODE

## O P T I O N A L

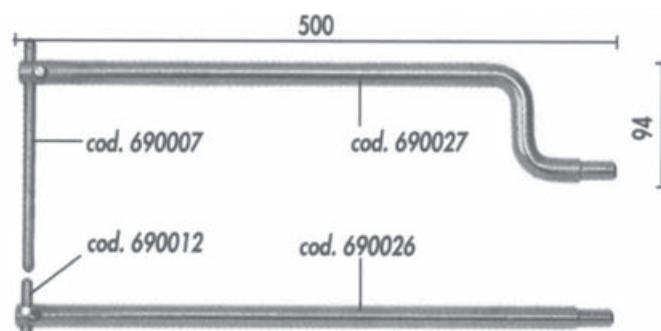
cod. 803015



cod. 803017



cod. 803024



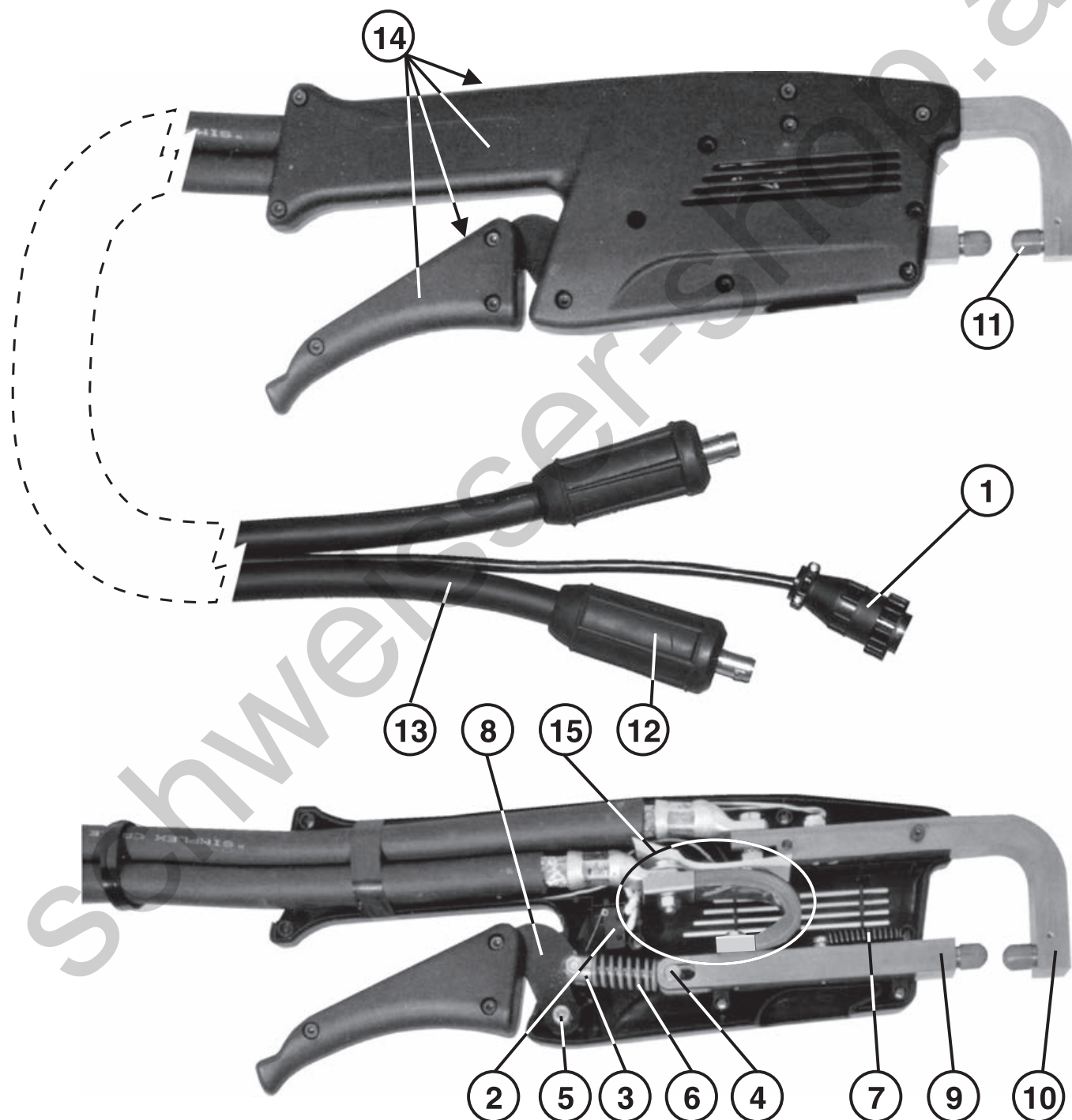


ELENCO PEZZI DI RICAMBIO  
 LISTE PIECES DETACHEES  
 SPARE PARTS LIST  
 ERSATZTEILLISTE  
 PIEZAS DE REPUESTO

## PINZA MANUALE A "C"



Esplodo macchina, Dessin appareil, Machine drawing, Explosions Zeichnung des Geräts, Diseño seccionado maquina.



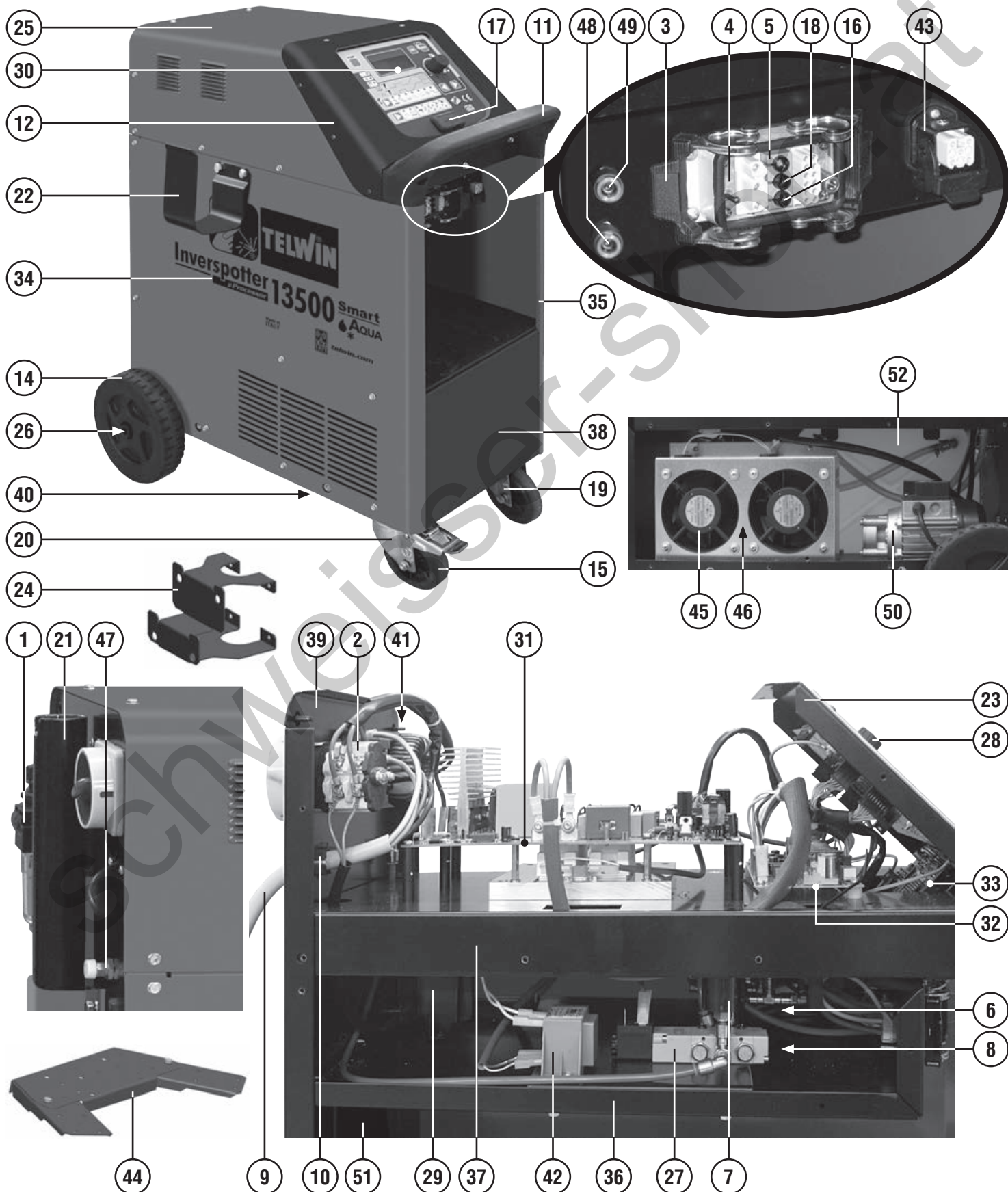


ELENCO PEZZI DI RICAMBIO  
 LISTE PIECES DETACHEES  
 SPARE PARTS LIST  
 ERSATZTEILLISTE  
 PIEZAS DE REPUESTO

# INVERSPOTTER 13500 SMART AQUA



Esplodo macchina, Dessin appareil, Machine drawing, Explosions Zeichnung des Geräts, Diseño seccionado maquina.

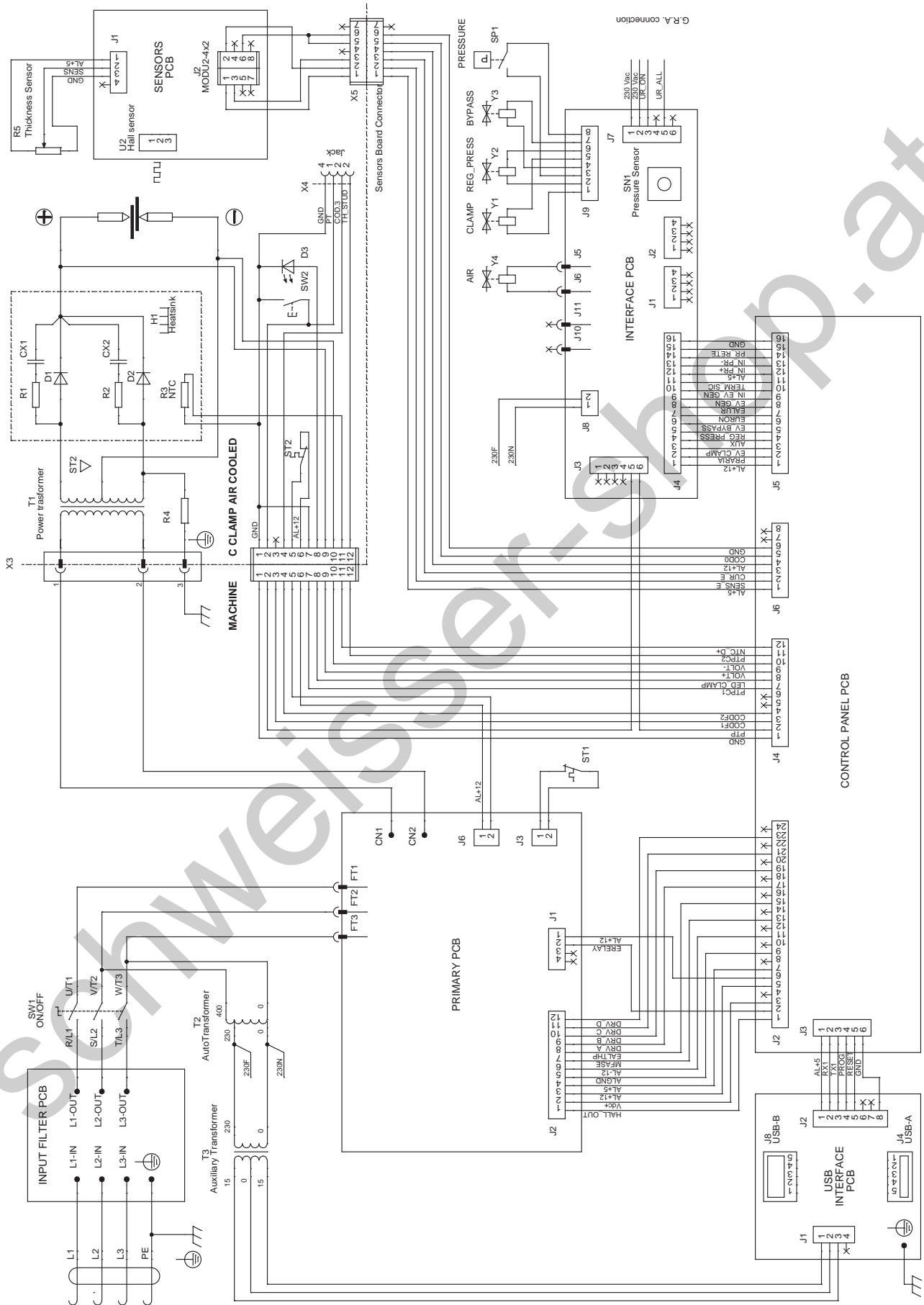


REF.	ELENCO PEZZI DI RICAMBIO PIECES DETACHEES SPARE PARTS LIST ERSATZTEILLISTE PIEZAS DE REPUESTO	CODICE CODE KODE
1	Assieme Riduttore + Manometro Reducteur + Manometer Gas Regulator + Manometer Druckminderer + Manometer Reductor De Presion + Manometro	120036
2	Commutatore Commutateur Switch Schalter Conmutador	121265
3	Custodia Presa Fissa Etui Prise Fixe Fix Socket Case Fixe Steckdose Gehaeuse Custodia Enchufe Fija	121331
4	Telaio Cadre Frame Rahmen Marco	121332
5	Modulo Pneumatico 3 Poli Module Pneumatique 3 Pin 3 Pin Pneumatic Module Pneumatisches Modul 3 Pin Modulo Neumatico 3 Pin	121337
6	Elettrovalvola Electrovanne Electrovalve Elektroventil Electrovalvula	121431
7	Pressostato Pressostat Pressure Switch Druckanzeige Presostato	122599
8	Elettrovalvola Electrovanne Electrovalve Elektroventil Electrovalvula	122850
9	Cavo Alim. 4G06.00 L=03.00 Cable Alim. 4G06.00 L=03.00 Mains Cable 4G06.00 L=03.00 Netzkabel 4G06.00 L=03.00 Cable Alim. 4G06.00 L=03.00	132366
10	Pressacavo Presse Cable Cable Bushing Kabelhalter Prensa Cable	312068
11	Manico Poignee Handle Handgriff Manija	312328
12	Cornice Cadre Frame Rahmen Marco	321076
14	Ruota Fissa Roue Fixe Fixed Wheel Fixes Rad Rueda Firme	322200
15	Ruota Roue Wheel Rad Rueda	322246
16	Raccordo Portatubo Femmina Raccord Supporttuyau Femelle Female Pipeholding Connection Weiblichrohrhalterung Verbindung Racordo Sosten Tubo Femina	322867
17	Tappo Usb Bouchon Usb Usb Cap Usb Stopfen Tapon Usb	322935
18	Raccordo Portatubo Femmina Raccord Supporttuyau Femelle Female Pipeholding Connection Weiblichrohrhalterung Verbindung Racordo Sosten Tubo Femina	322953
19	Supporto Girevole Support Tournant Swivel Support Drehbarerhalter Sosten Giratorio	422969
20	Supporto Girevole + Freno Support Tournant + Frein Swivel Support + Brake Drehbarerhalter + Bremse Sosten Giratorio + Freno	484441
21	Supporto Inferiore Support Inferieur Lower Holder Unten Halterung Soporte Inferior	645654
22	Staffa Appendi Cavo Etrier Cable Cable Holding Bracket Kabel Tragbuegel Apoyo Cabel	645469

REF.	ELENCO PEZZI DI RICAMBIO PIECES DETACHEES SPARE PARTS LIST ERSATZTEILLISTE PIEZAS DE REPUESTO	CODICE CODE KODE
23	Frontale Partie Frontal Front Panel Geraetefront Frontal	645561
24	Supporto Bracci Support Bras Arm Support Arme Halterung Sosten Brazos	645578
25	Mantello Capot Cover Deckel Panel De Cobertura	651184
26	Asse Per Ruote Axe Roues Wheel Axle Radachse Eje Ruedas	681073
27	Kit Elettrovalvola Kit Electrovanne Electro-valve Kit Elektroventil Kit Kit Electrovalvula	980106
28	Kit Manopola Encoder D.29 Kit Poignee Encoder D.29 Encoder Knob Kit D.29 Encodergriff Kit D.29 Kit Manija Encoder D.29	980968
29	Autotrasfo 0-230-400V Autotrasfo 0-230-400V Autotrasfo 0-230-400V Autotrasfo 0-230-400V Autotrasfo 0-230-400V	980104
30	Kit Ass.pannello-scheda Kit Panneau + Fiche Panel + Card Kit Tafel + Karte Kit Kit Panel+tarjeta	981279
31	Kit Scheda Primario Kit Fiche Primaire Primary Pcb Kit Primaertrafokarte Kit Kit Tarjeta Primario	981280
32	Kit Scheda Interfaccia Kit Platine Interface Interface Card Kit Schnittstelle Karte Kit Kit Tarjeta Interface	981282
33	Kit Scheda Interfaccia Kit Platine Interface Interface Card Kit Schnittstelle Karte Kit Kit Tarjeta Interface	981283
34	Kit Fianco Dx Kit Partie Lateral Droit Right Side Panel Kit Rechtes Seitenteil Kit Kit Lado Derecho	981317
35	Kit Fianco Sx Kit Partie Lateral Sx Left Side Panel Kit Links Seitenteil Kit Kit Lado Izquierdo	981318
36	Kit Supporto Pinza Kit Support Pince Clamp Holder Kit Zangehalterung Kit Kit Sosten Pinza	981286
37	Kit Ripiano Superiore Kit Plateau Superieur Upper Shelf Kit Ober Regal Kit Kit Plano Superior	981287
38	Kit Ripiano Inferiore Kit Plateau Inferieur Lower Shelf Kit Unter Regal Kit Kit Plano Inferior	981288
39	Kit Retro Kit Partie Arriere Back Panel Kit Rueckseite Kit Kit Trasera	981319
40	Kit Fondo Kit Chassis Bottom Kit Bodenteil Kit Kit Fondo	981290
41	Kit Scheda Filtro Ingresso Kit Platine Filtre Input Input Filter Card Kit Input Filterkarte Kit Kit Tarjeta Filtro Input	990287
42	Trasformatore Ausiliario Transformateur Auxiliaire Auxiliary Transformer Hilfstransformator Transformador Auxiliar	990620
43	Custodia Garde Guard Schutz Proteccion	121566

REF.	ELENCO PEZZI DI RICAMBIO PIECES DETACHEES SPARE PARTS LIST ERSATZTEILLISTE PIEZAS DE REPUESTO	CODICE CODE KODE
44	Kit Supporto Ruote Anteriore Kit Support Roues Wheels Holder Kit Raedernhalterung Kit Kit Sosten Ruedas	981315
45	Ventilatore Ventilateur Fan Ventilator Ventilador	152101
46	Radiatore Radiateur Radiator Kuehler Radiador	602038
47	Valvola Vanne Valve Ventil Valvula	602261
48	Attacco Rapido Rosso Embout Rapide Rouge Quick Connection Red Schnellanschluss Rot Enchufe Roja	602296
49	Attacco Rapido Blu Embout Rapide Blue Quick Connection Blue Schnellanschluss Blau Enchufe Blue	602297
50	Elettropompa Pompe Electrique Electric Pump Elektropump Bomba Electrica	602259
51	Schermo Blindage Shield Schild Proteccion	645572
52	Kit Serbatoio Kit Reservoir Tank Kit Tankkit Kit Tanque	981324
53	Pressostato Pressostat Pressure Switch Druckanzeige Presostato	121750

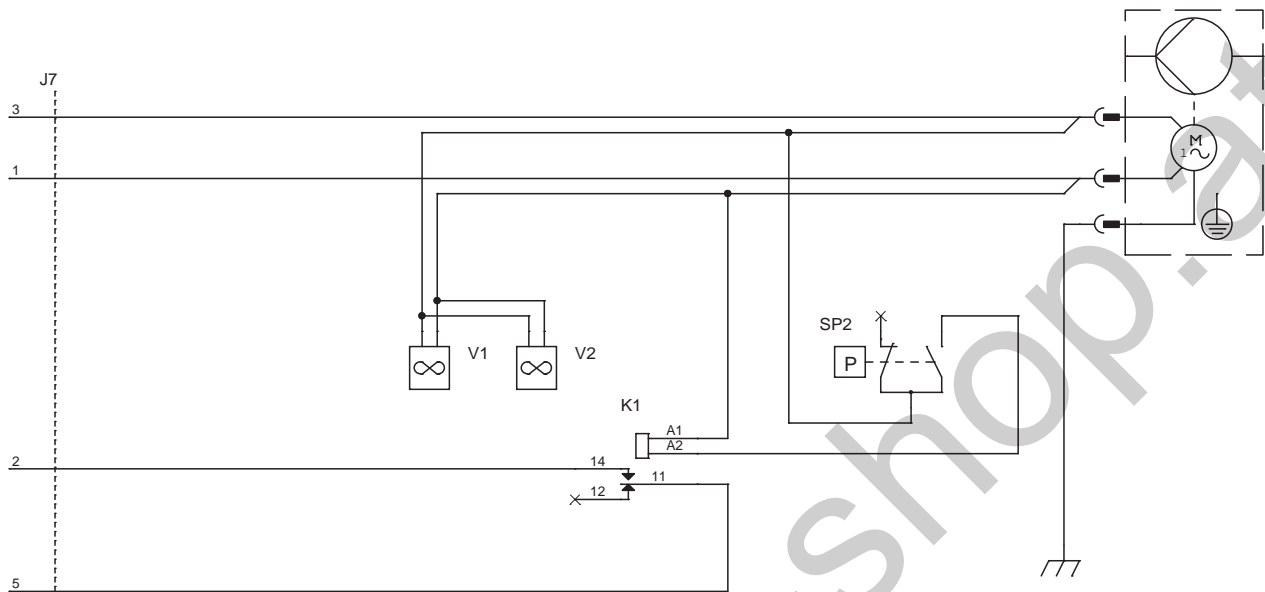
SPOT WELDING



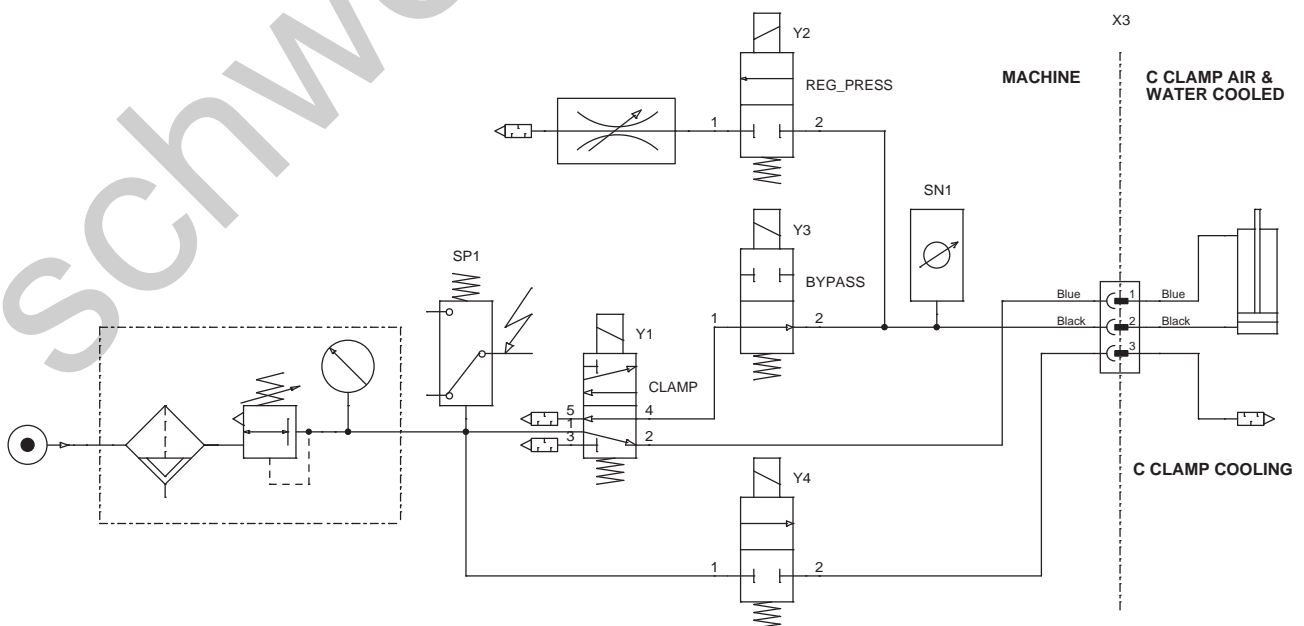


Schema elettrico, Schéma électrique, Diagram, Schaltplan, Esquema de conexiones.

G.R.A. WATER COOLING SYSTEMS



PNEUMATIC

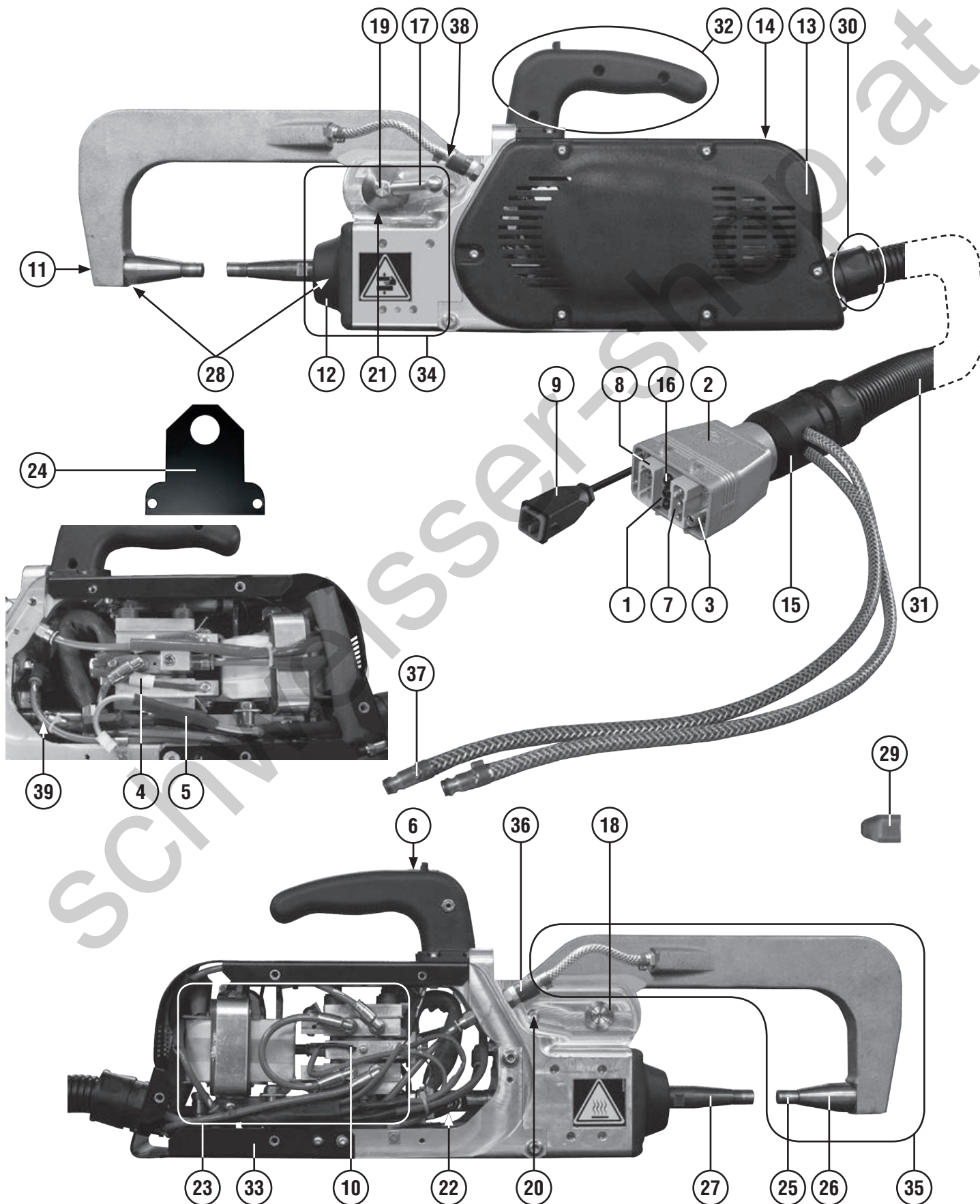


ELENCO PEZZI DI RICAMBIO  
 LISTE PIECES DETACHEES  
 SPARE PARTS LIST  
 ERSATZTEILLISTE  
 PIEZAS DE REPUESTO

PINZA PUNTATURA PNEUMATICA A "C" AQUA



Esplodo macchina, Dessin appareil, Machine drawing, Explosions Zeichnung des Geräts, Diseño seccionado maquina.



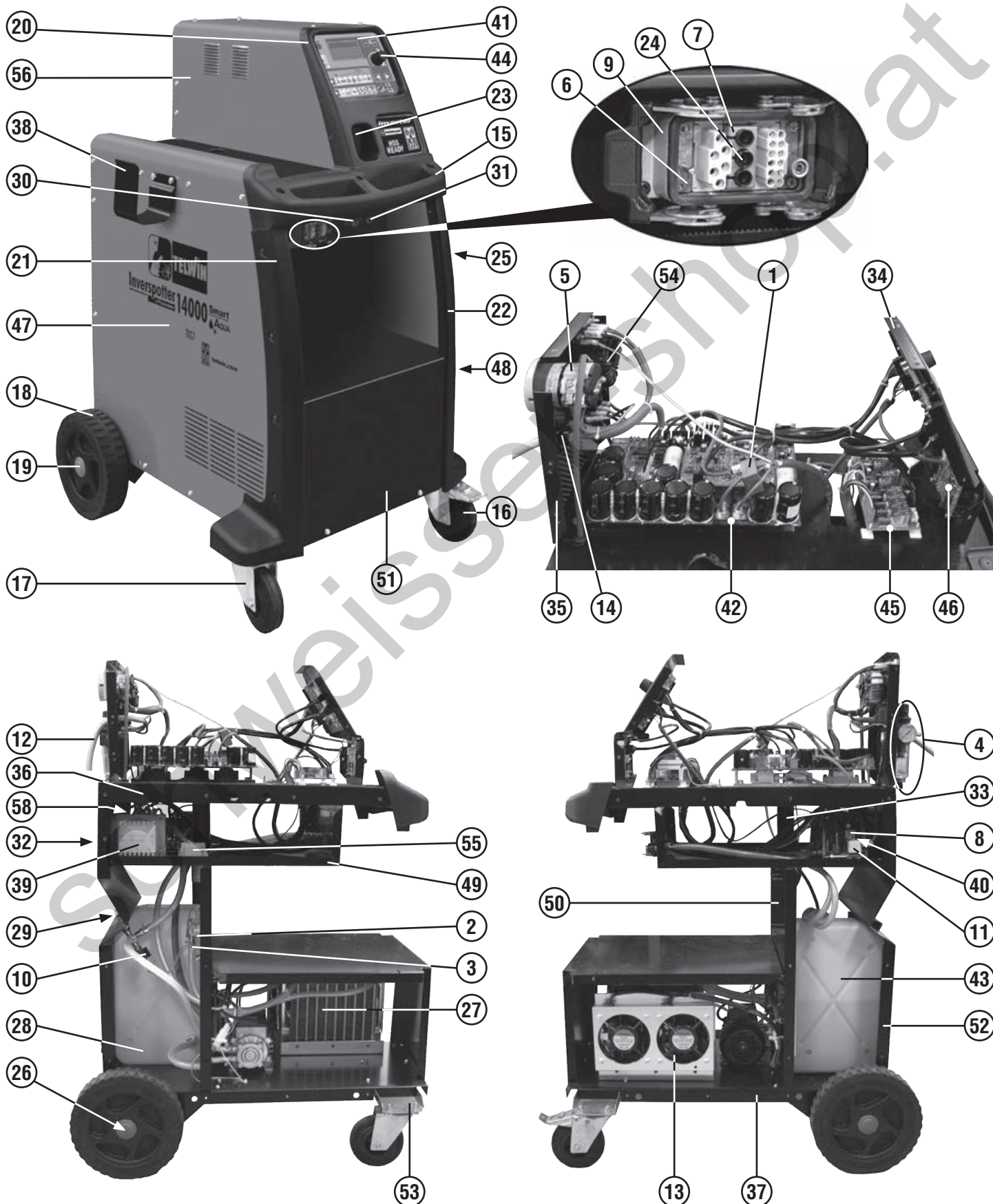


ELENCO PEZZI DI RICAMBIO  
 LISTE PIECES DETACHEES  
 SPARE PARTS LIST  
 ERSATZTEILLISTE  
 PIEZAS DE REPUESTO

# INVERSPOTTER 14000 AQUA



Esplodo macchina, Dessin appareil, Machine drawing, Explosions Zeichnung des Geräts, Diseño seccionado maquina.





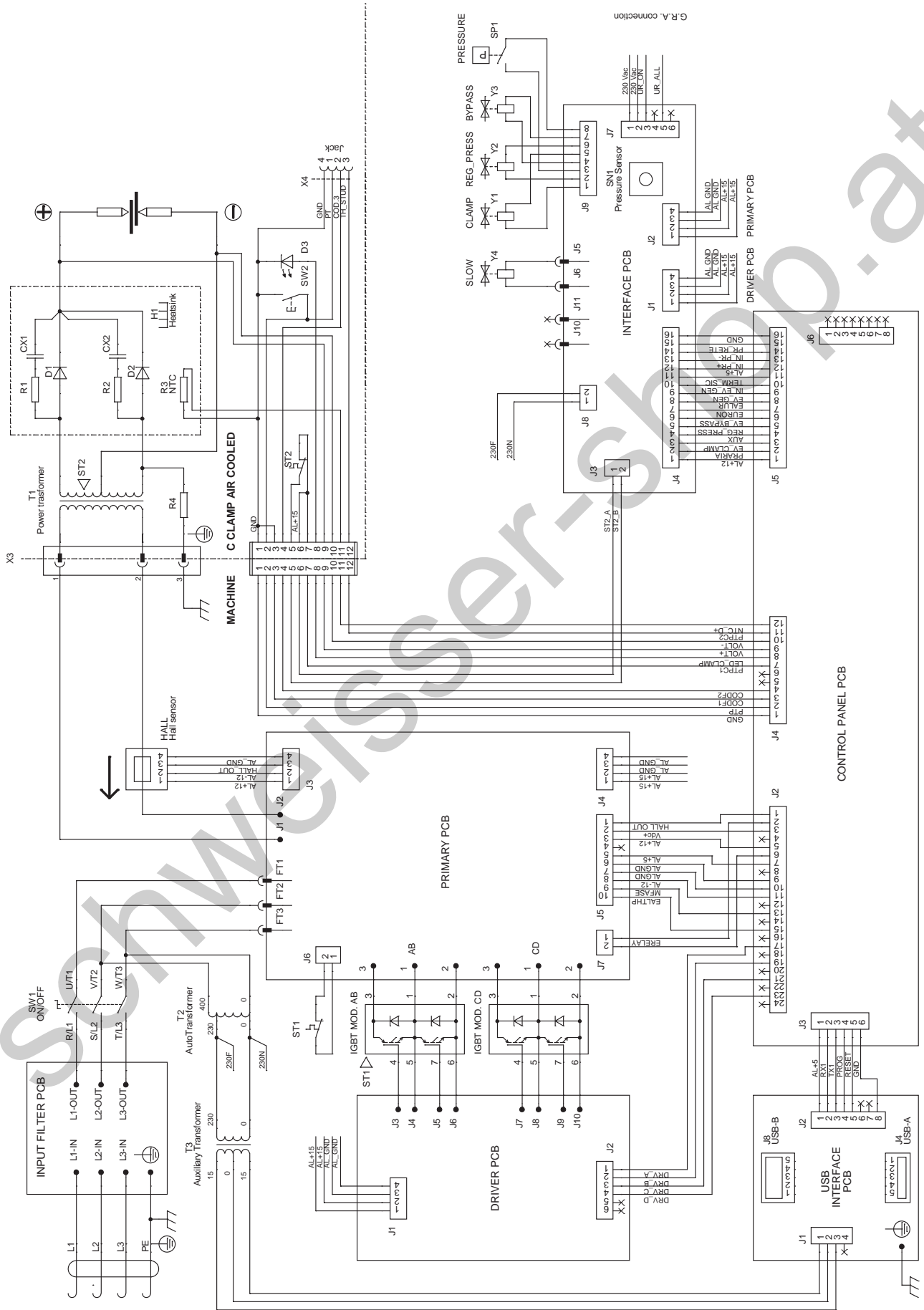
REF.	ELENCO PEZZI DI RICAMBIO PIECES DETACHEES SPARE PARTS LIST ERSATZTEILLISTE PIEZAS DE REPUESTO	CODICE CODE KODE
1	Sensore Di Hall Sensor Hall Hall Sensor Hall Sensor Sensor De Hall	112381
2	Base Base Basis Basis Base	112482
3	Rele' Relais Relais Relais Relais	116154
4	Assieme Riduttore + Manometro Reducteur + Manometer Gas Regulator + Manometer Druckminderer + Manometer Reductor De Presion + Manometro	120036
5	Commutatore Commutateur Switch Schalter Commutador	121265
6	Telaio Cadre Frame Rahmen Marco	121332
7	Modulo Pneumatico 3 Poli Module Pneumatique 3 Pin 3 Pin Pneumatic Module Pneumatisches Modul 3 Pin Modulo Neumatico 3 Pin	121337
8	Elettrovalvola Electrovanne Electrovalve Elektroventil Electrovalvula	121431
9	Custodia Presa Fissa Etui Prise Fixe Fix Socket Case Fixe Steckdose Gehaeuse Custodia Enchufe Fija	121331
10	Pressostato Pressostat Pressure Switch Druckanzeige Presostato	122599
11	Elettrovalvola Electrovanne Electrovalve Elektroventil Electrovalvula	122850
12	Cavo Alim. 4G06.00 L=03.00 Cable Alim. 4G06.00 L=03.00 Mains Cable 4G06.00 L=03.00 Netzkabel 4G06.00 L=03.00 Cable Alim. 4G06.00 L=03.00	132366
13	Ventilatore Ventilateur Fan Ventilator Ventilador	152101
14	Pressacavo Presse Cable Cable Bushing Kabelhalter Prensa Cable	312068
15	Assieme Manico Set Poignee Handle Set Handgriff Set Set Manija	312428
16	Ruota.girevole + Freno Roue Tournante + Frein Swivel Wheel + Brake Bewegliches Rad + Bremse Rueda Giratoria + Freno	322569
17	Ruota Girevole Roue Tournante Swivel Wheel Bewegliches Rad Rueda Giratoria	322570
18	Ruota Roue Wheel Rad Rueda	322772
19	Tappo Per Ruota Bouchon Pour Roue Wheel Cap Rad Stopfen Tapon Rueda	322773
20	Cornice Cadre Frame Rahmen Marco	322925
21	Profilo Destro Profil Droit Right Profile Richtige Profil Perfil Derecho	322926

REF.	ELENCO PEZZI DI RICAMBIO PIECES DETACHEES SPARE PARTS LIST ERSATZTEILLISTE PIEZAS DE REPUESTO	CODICE CODE KODE
22	Profilo Sinistro Profil Gauche Left Profile Linke Profil Perfil Izquierdo	322927
23	Tappo Usb Bouchon Usb Usb Cap Usb Stopfen Tapon Usb	322935
24	Raccordo Portatubo Femmina Raccord Supporttuyau Femelle Female Pipeholding Connection Weiblichrohrhalterung Verbindung Racordo Sosten Tubo Femina	322953
25	Supporto Pinza Carrello Support Chariot Pour Pince Trolley Clamp Support Wagen Zangehalterung Soporte Carrito Por Pinca	432553
26	Asse Per Ruote Axe Roues Wheels Axle Radachse Eje Ruedas	483060
27	Radiatore Radiateur Radiator Kuehler Radiador	602038
28	Elettropompa Pompe Electrique Electric Pump Elektropump Bomba Electrica	602259
29	Valvola Vanne Valve Ventil Valvula	602261
30	Attacco Rapido Rosso Embout Rapide Rouge Quick Connection Red Schnellanschluss Rot Enchufe Roja	602296
31	Attacco Rapido Blu Embout Rapide Blue Quick Connection Blue Schnellanschluss Blau Enchufe Blue	602297
32	Supporto Bracci Support Bras Arm Holder Armen Halterung Sosten Brazos	645458
33	Supporto Inferiore Support Inferieur Lower Holder Input Halterung Soporte Inferior	645654
34	Frontale Partie Frontal Front Panel Geraetefront Frontal	645460
35	Retro Partie Arriere Back Panel Rueckseite Trasera	645461
36	Kit Mantello Kit Capot Cover Kit Deckelkit Kit Panel De Cobertura	980977
37	Ass. Fondo Set Chassis Bottom Set Bodenteil Set Set Fondo	645591
38	Staffa Appendi Cavo Etrier Cable Cable Holding Bracket Kabel Tragbuegel Apoyo Cabel	645469
39	Autotrasfo 0-230-400V Autotrasfo 0-230-400V Autotrasfo 0-230-400V Autotrasfo 0-230-400V Autotrasfo 0-230-400V	980104
40	Kit Elettrovalvola Kit Electrovanne Electro-valve Kit Elektroventil Kit Kit Electrovalvula	980106
41	Assieme Pannello-scheda Frontal + Platine Set Front Panel + Module Set Geraetefront + Platine Set Frontal + Tarieta	980965
42	Kit Scheda Primario Kit Fiche Primaire Primary Pcb Kit Primaertrafokarte-kit Kit Tarieta Primario	980966

REF.	ELENCO PEZZI DI RICAMBIO PIECES DETACHEES SPARE PARTS LIST ERSATZTEILLISTE PIEZAS DE REPUESTO	CODICE CODE KODE
43	Kit Serbatoio Kit Reservoir Tank Kit Tankkit Kit Tanque	980967
44	Kit Manopola Encoder D.29 Kit Poignee Encoder D.29 Encoder Knob Kit D.29 Encodergriff Kit D.29 Kit Manija Encoder D.29	980968
45	Kit Scheda Interfaccia Kit Platine Interface Interface Card Kit Schnittstelle Karte Kit Kit Tarieta Interface	980969
46	Kit Scheda Interfaccia Usb Kit Platine Interface Usb Usb Interface Card Kit Usb Schnittstelle Karte Kit Kit Tarieta Interface Usb	980970
47	Kit Fianco Dx Kit Partie Lateral Droit Right Side Panel Kit Rechtes Seitenteil Kit Kit Lado Derecho	981360
48	Kit Fianco Sx Kit Partie Lateral Sx Left Side Panel Kit Links Seitenteil Kit Kit Lado Izquierdo	981361
49	Kit Supporto Pinza Kit Support Pince Clamp Holder Kit Zangehalterung Kit Kit Sosten Pinza	980973
50	Kit Diaframma Kit Diaphragme Diaphragm Kit Diaphragma Kit Kit Diafragma	980974
51	Kit Frontale Gra Kit Partie Frontal Gra Gra Front Panel Kit Gra Geraetefront Kit Kit Frontal Gra	980975
52	Kit Retro Kit Partie Arriere Back Panel Kit Rueckseite Kit Kit Trasera	980976
53	Kit Supporto Ruote Kit Support Roues Wheels Holder Kit Raedernhalterung Kit Kit Sosten Ruedas	980978
54	Kit Scheda Filtro Ingresso Kit Platine Filtre Input Input Filter Card Kit Input Filterkarte Kit Kit Tarieta Filtro Input	990287
55	Trasformatore Ausiliario Transformateur Auxiliaire Auxiliary Transformer Hilfstransformator Transformador Auxiliar	990620
56	Mantello Capot Cover Deckel Panel De Cobertura	651150
57	Raccordo Portatubo Femmina Raccord Supporttuyau Femelle Female Pipeholding Connection Weiblichrohrhalterung Verbindung Racordo Sosten Tubo Femina	322867
58	Pressostato Pressostat Pressure Switch Druckanzeige Presostato	121750

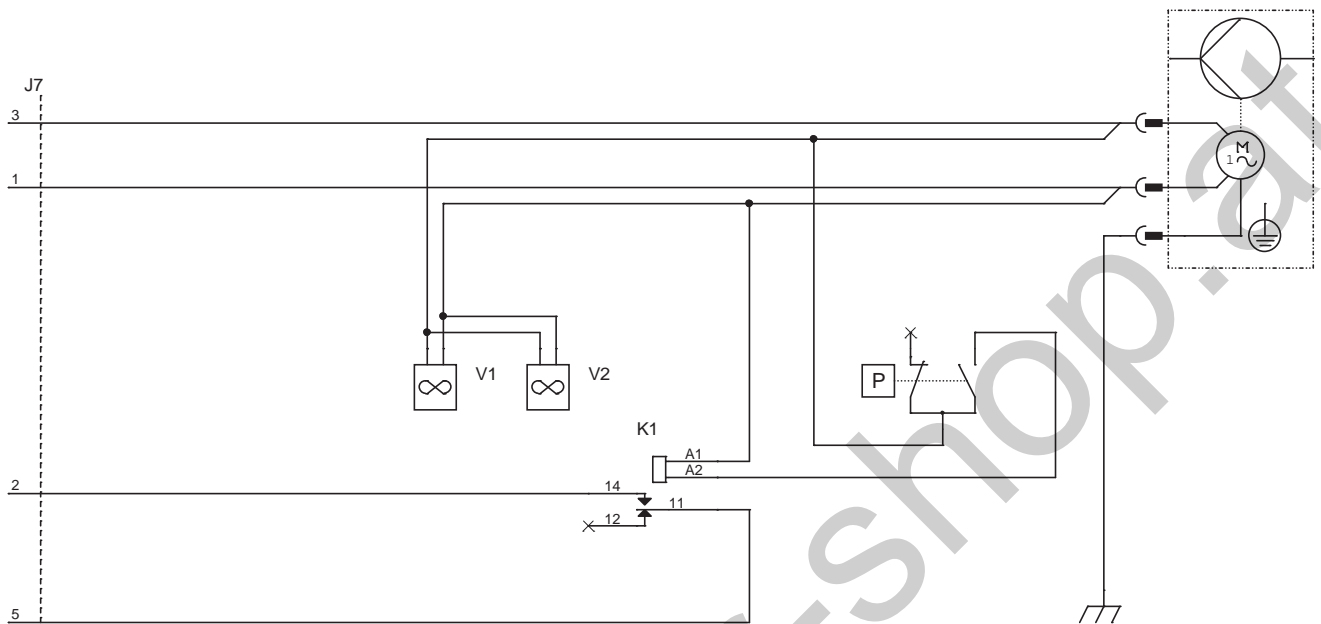


SPOT WELDING

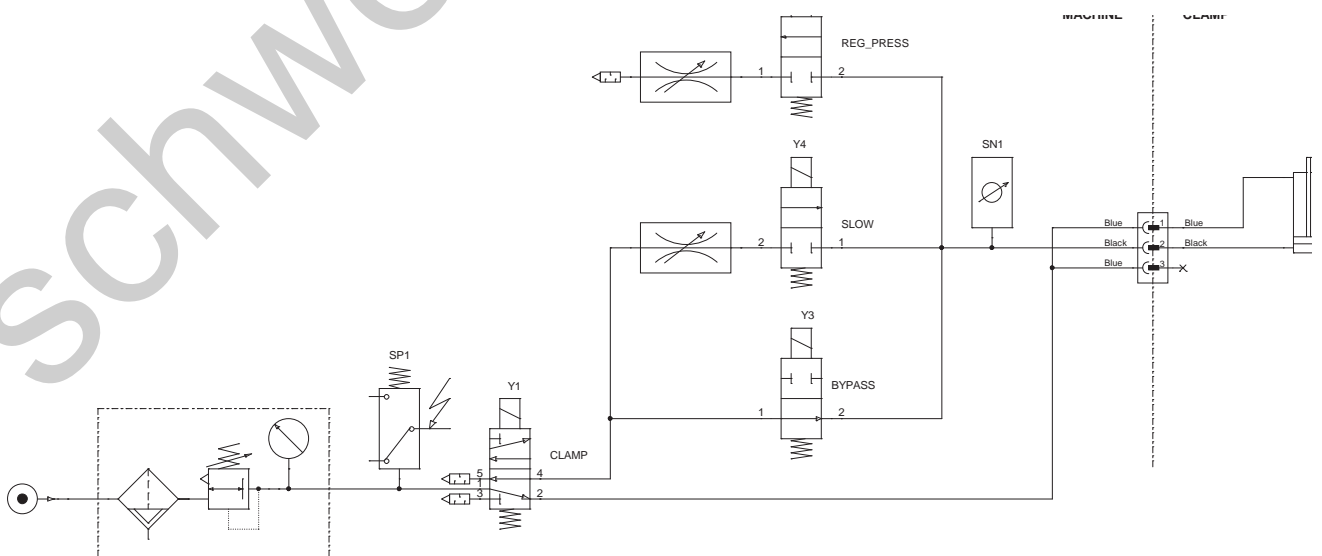


Schema elettrico, Schéma électrique, Diagram, Schaltplan, Esquema de conexiones.

G.R.A. WATER COOLING SYSTEMS



PNEUMATIC

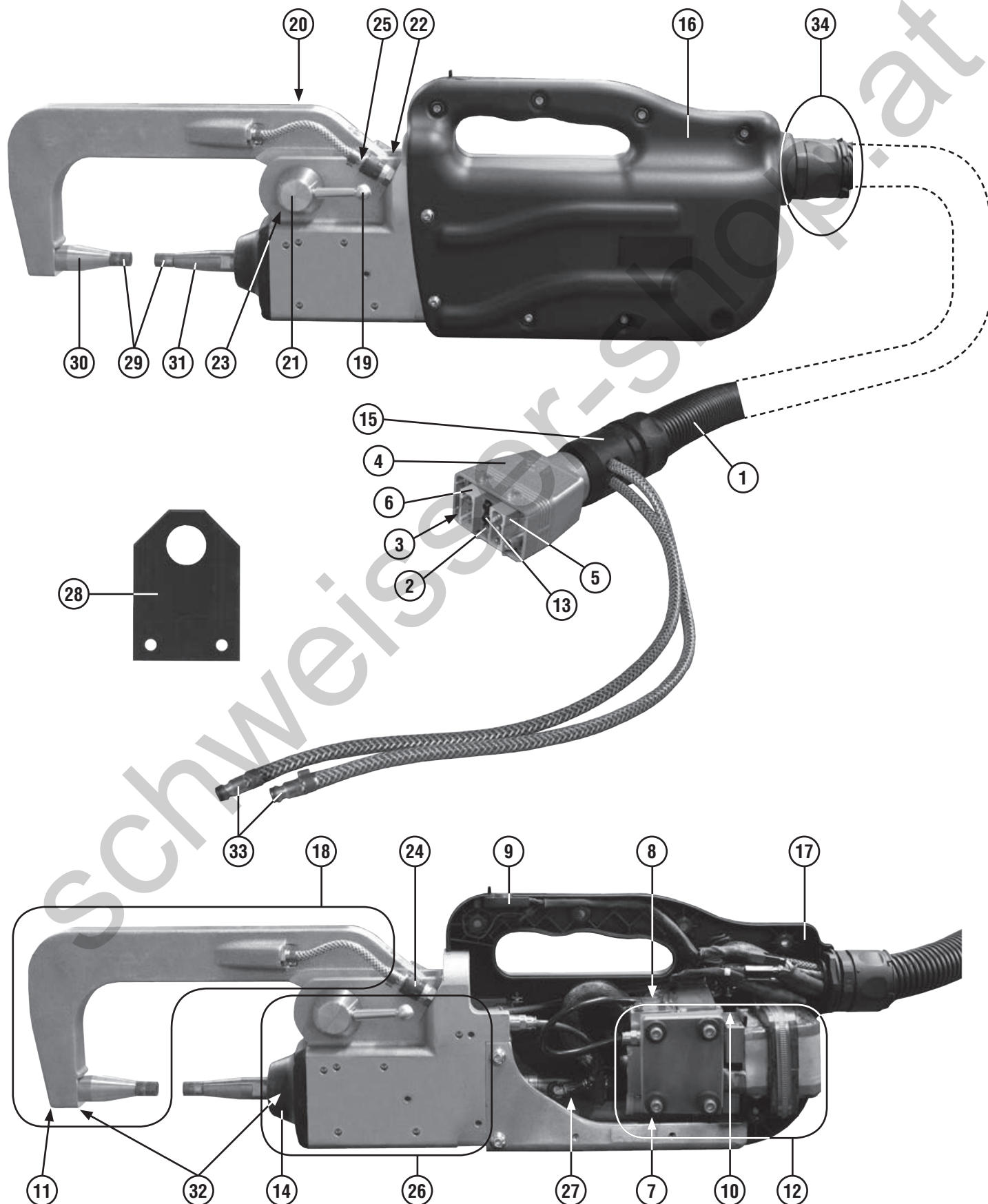


ELENCO PEZZI DI RICAMBIO  
 LISTE PIECES DETACHEES  
 SPARE PARTS LIST  
 ERSATZTEILLISTE  
 PIEZAS DE REPUESTO

## PINZA PUNTATURA PNEUMATICA AQUA



Esplodo macchina, Dessin appareil, Machine drawing, Explosions Zeichnung des Geräts, Diseño seccionado maquina.



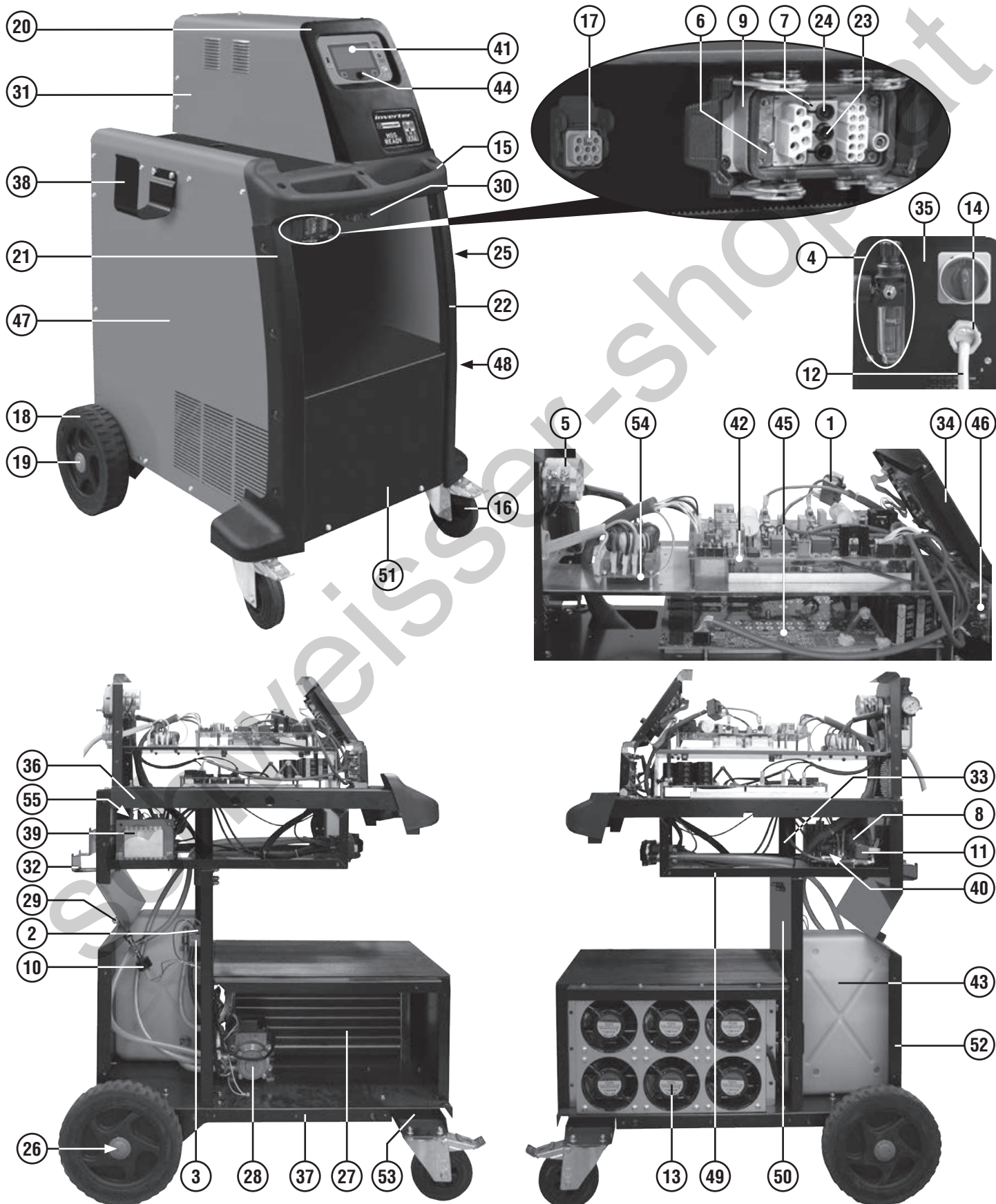


ELENCO PEZZI DI RICAMBIO  
 LISTE PIECES DETACHEES  
 SPARE PARTS LIST  
 ERSATZTEILLISTE  
 PIEZAS DE REPUESTO

# INVERSPOTTER14000 SMART AQUA



Esploso macchina, Dessin appareil, Machine drawing, Explosions Zeichnung des Geräts, Diseño seccionado maquina.



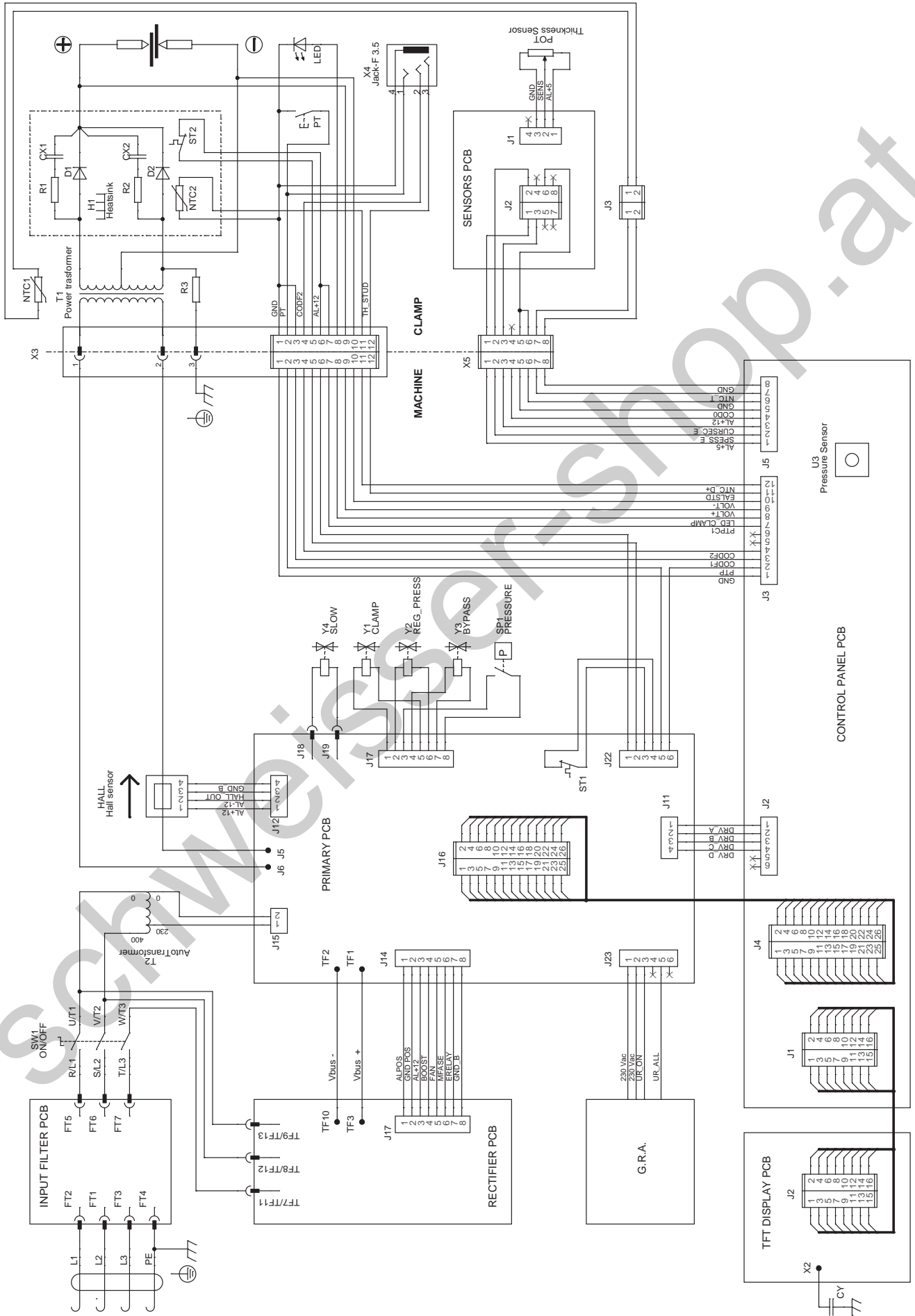


REF.	ELENCO PEZZI DI RICAMBIO PIECES DETACHEES SPARE PARTS LIST ERSATZTEILLISTE PIEZAS DE REPUESTO	CODICE CODE KODE
1	Sensore Di Hall Sensor Hall Hall Sensor Hall Sensor Sensor De Hall	112381
2	Base Base Basis Basis Base	112482
3	Rele' Relais Relais Relais Relais	116154
4	Assieme Riduttore + Manometro Reducteur + Manometer Gas Regulator + Manometer Druckminderer + Manometer Reductor De Presion + Manometro	120036
5	Commutatore Commutateur Switch Schalter Commutador	121265
6	Telaio Cadre Frame Rahmen Marco	121332
7	Modulo Pneumatico 3 Poli Module Pneumatique 3 Pin 3 Pin Pneumatic Module Pneumatisches Modul 3 Pin Modulo Neumatico 3 Pin	121337
8	Elettrovalvola Electrovanne Electrovalve Elektroventil Electrovalvula	121431
9	Custodia Presa Fissa Etui Prise Fixe Fix Socket Case Fixe Steckdose Gehaeuse Custodia Enchufe Fija	121331
10	Pressostato Pressostat Pressure Switch Druckanzeige Presostato	122599
11	Elettrovalvola Electrovanne Electrovalve Elektroventil Electrovalvula	122850
12	Cavo Alim. Fror 4G06.00 0.8 M Cable Alim. Fror 4G06.00 0.8 M Mains Cable Fror 4G06.00 0.8 M Netzabel Fror 4G06.00 0.8 M Cable Alim. Fror 4G06.00 0.8 M	132378
13	Ventilatore Ventilateur Fan Ventilator Ventilador	152101
14	Kit Pressacavo Kit Presse Cable Cable Bushing Kit Kabeldurchgang Kit Kit Prensa Cable	990368
15	Assieme Manico Set Poignee Handle Set Handgriff Set Set Manija	312428
16	Ruota.girevole + Freno Roue Tournante + Frein Swivel Wheel + Brake Bewegliches Rad + Bremse Rueda Giratoria + Freno	322569
17	Cablaggio Cablage Wire Set Kabelsatz Cables	125092
18	Ruota Roue Wheel Rad Rueda	322772
19	Tappo Per Ruota Bouchon Pour Roue Wheel Cap Rad Stopfen Tapon Rueda	322773
20	Cornice Cadre Frame Rahmen Marco	321269
21	Profilo Destro Profil Droit Right Profile Richtige Profil Perfil Derecho	322926

REF.	ELENCO PEZZI DI RICAMBIO PIECES DETACHEES SPARE PARTS LIST ERSATZTEILLISTE PIEZAS DE REPUESTO	CODICE CODE KODE
22	Profilo Sinistro Profil Gauche Left Profile Linke Profil Perfil Izquierdo	322927
23	Raccordo Portatubo Femmina Raccord Supporttuyau Femelle Female Pipeholding Connection Weiblichrohrhalterung Verbindung Racordo Sosten Tubo Femina	322953
24	Raccordo Portatubo Femmina Raccord Supporttuyau Femelle Female Pipeholding Connection Weiblichrohrhalterung Verbindung Racordo Sosten Tubo Femina	322867
25	Supporto Pinza Carrello Support Chariot Pour Pince Trolley Clamp Support Wagen Zangehalterung Soporte Carrito Por Pinca	432553
26	Asse Per Ruote Axe Roues Wheels Axle Radachse Eje Ruedas	483060
27	Radiatore Radiateur Radiator Radator Radiador	602268
28	Elettropompa Pompe Electrique Electric Pump Elektropump Bomba Electrica	602259
29	Valvola Vanne Valve Ventil Valvula	602261
30	Attacco Rapido Attelage Rapide Quick Connection Schnellanschluss Conexion Rapida	602340
31	Mantello Capot Cover Deckel Panel De Cobertura	651150
32	Supporto Bracci Support Bras Arm Holder Armen Halterung Sosten Brazos	645458
33	Supporto Inferiore Support Inferieur Lower Holder Unten Halterung Soporte Inferior	645654
34	Frontale Partie Frontal Front Panel Gerätefront Frontal	645813
35	Retro Partie Arriere Back Panel Rückseite Trasera	645814
36	Kit Mantello Kit Capot Cover Kit Deckel Kit Kit Panel De Cobertura	981950
37	Ass. Fondo Set Chassis Bottom Set Bodenteil Set Set Fondo	645591
38	Staffa Appendi Cavo Etrier Cable Cable Holding Bracket Kabel Tragbuegel Apoyo Cabel	645469
39	Autotrasfo 0-230-400V Autotrasfo 0-230-400V Autotrasfo 0-230-400V Autotrasfo 0-230-400V Autotrasfo 0-230-400V	980104
40	Kit Elettrovalvola Kit Electrovanne Electro-valve Kit Elektroventil Kit Kit Electrovalvula	980106
41	Kit Assieme Pannello-scheda Kit Frontal + Platine Tit Card Kit Gerätefront + Karte Kit Kit Frontal + Tarieta	981953
42	Kit Scheda Inverter Kit Fiche Inverter Inverter Card Kit Inverter Karte Kit Kit Tarieta Inverter	981954

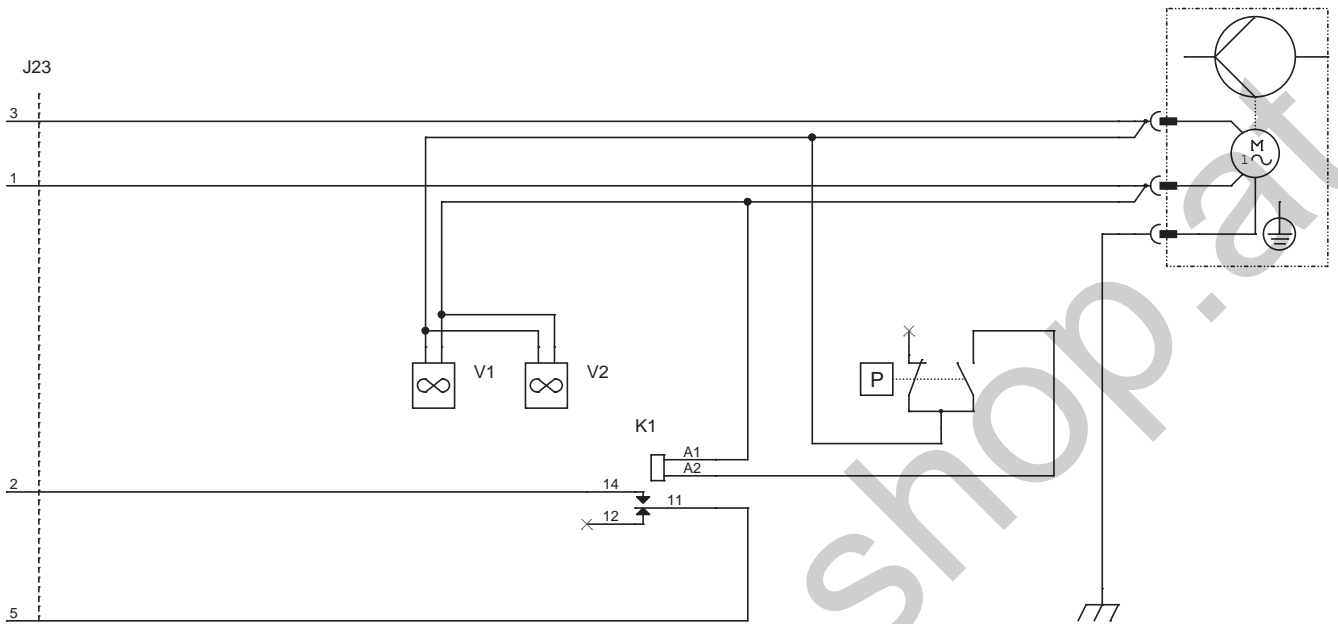
REF.	ELENCO PEZZI DI RICAMBIO PIECES DETACHEES SPARE PARTS LIST ERSATZTEILLISTE PIEZAS DE REPUESTO	CODICE CODE KODE
43	Kit Serbatoio Kit Reservoir Tank Kit Tankkit Kit Tanque	980967
44	Kit Manopola Encoder D.29 Kit Poignee Encoder D.29 Encoder Knob Kit D.29 Encodergriff Kit D.29 Kit Manija Encoder D.29	980968
45	Kit Scheda Raddrizzatore Kit Fiche Redresseur Rectifier Board Kit Gleichrichter Karte Kit Kit Tarieta Rectificador	981955
46	Kit Scheda Controllo Kit Carte Controle Control Board Kit Steuerungskarte Kit Kit Tarieta Control	981952
47	Kit Fianco Dx Kit Partie Lateral Droit Right Side Panel Kit Rechtes Seitenteil Kit Kit Lado Derecho	981353
48	Kit Fianco Sx Kit Partie Lateral Sx Left Side Panel Kit Links Seitenteil Kit Kit Lado Izquierdo	981354
49	Kit Supporto Pinza Kit Support Pince Clamp Holder Kit Zangehalterung Kit Kit Sostien Pinza	981355
50	Kit Diaframma Kit Diaphragme Diaphragm Kit Diaphragma Kit Kit Diafragma	980974
51	Kit Frontale Gra Kit Partie Frontal Gra Gra Front Panel Kit Gra Geratefront Kit Kit Frontal Gra	981356
52	Kit Retro Kit Partie Arriere Back Panel Kit Rückseite Kit Kit Trasera	981951
53	Kit Supporto Ruote Kit Support Roues Wheels Holder Kit Raedernhalterung Kit Kit Sostien Ruedas	980978
54	Kit Scheda Filtro Ingresso Kit Platine Filtre Input Input Filter Card Kit Input Filterkarte Kit Kit Tarieta Filtro Input	990287
55	Pressostato Pressostat Pressure Switch Druckanzeige Presostato	121750

SPOT WELDING

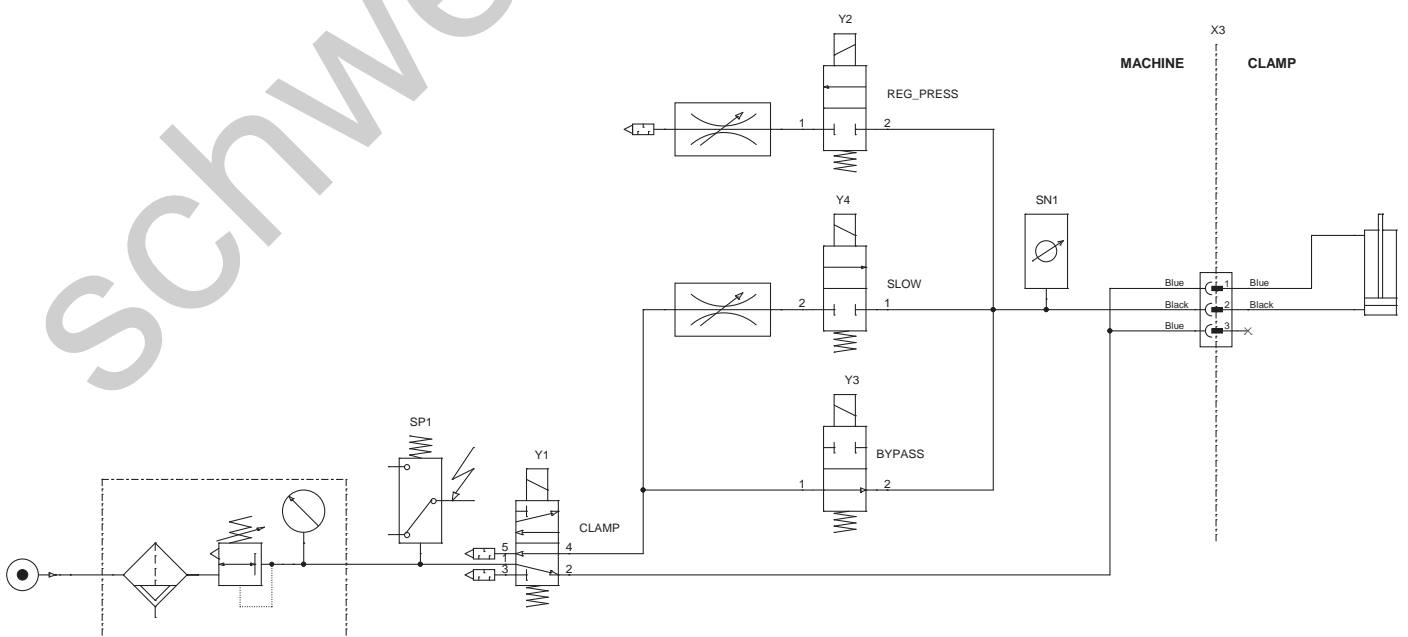


Schema elettrico, Schéma électrique, Diagram, Schaltplan, Esquema de conexiones.

G.R.A. WATER COOLING SYSTEMS



PNEUMATIC

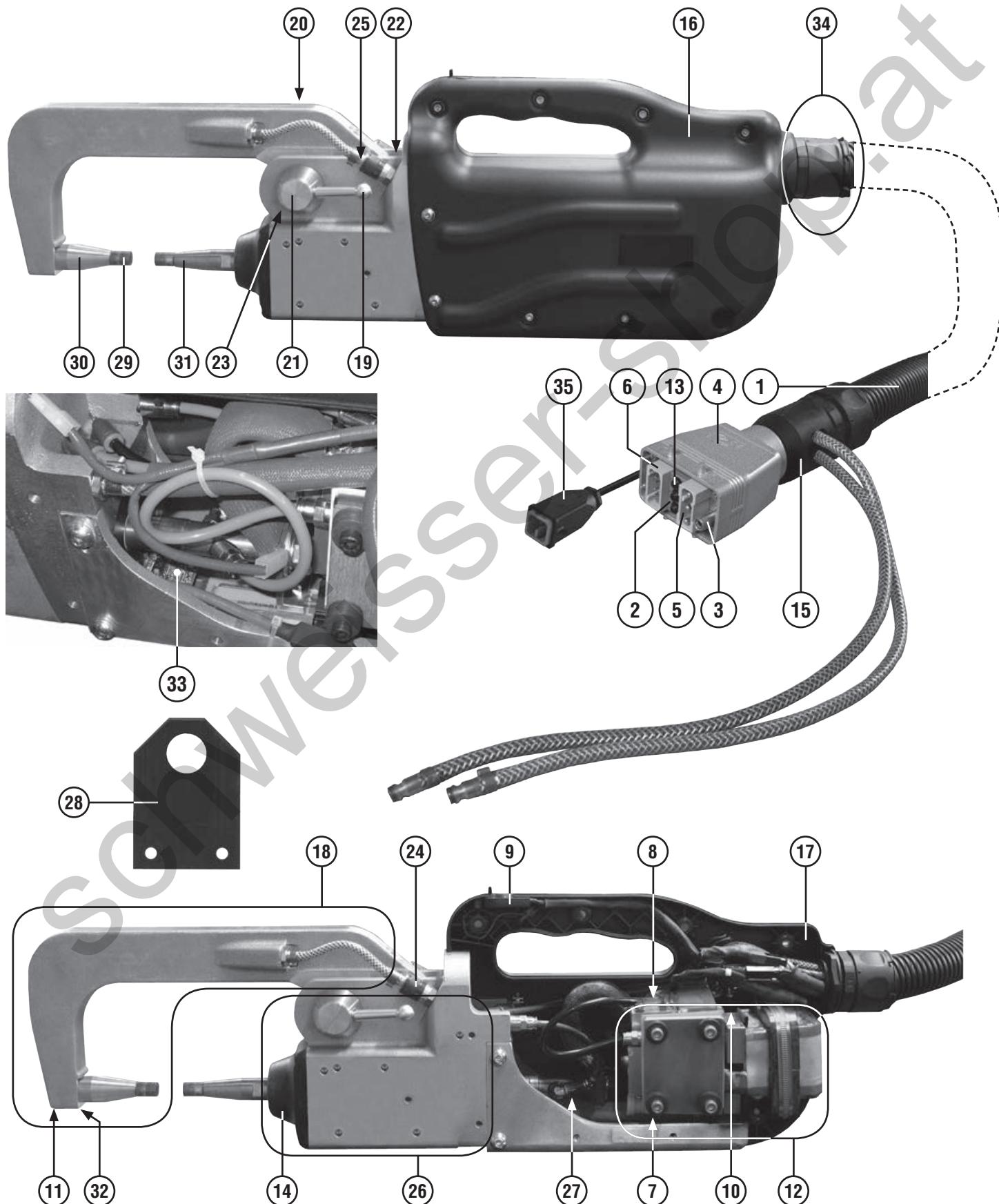


ELENCO PEZZI DI RICAMBIO  
 LISTE PIECES DETACHEES  
 SPARE PARTS LIST  
 ERSATZTEILLISTE  
 PIEZAS DE REPUESTO

**PINZA PUNTATURA PNEUMATICA SMART AQUA**



Esplodo macchina, Dessin appareil, Machine drawing, Explosions Zeichnung des Geräts, Diseño seccionado maquina.





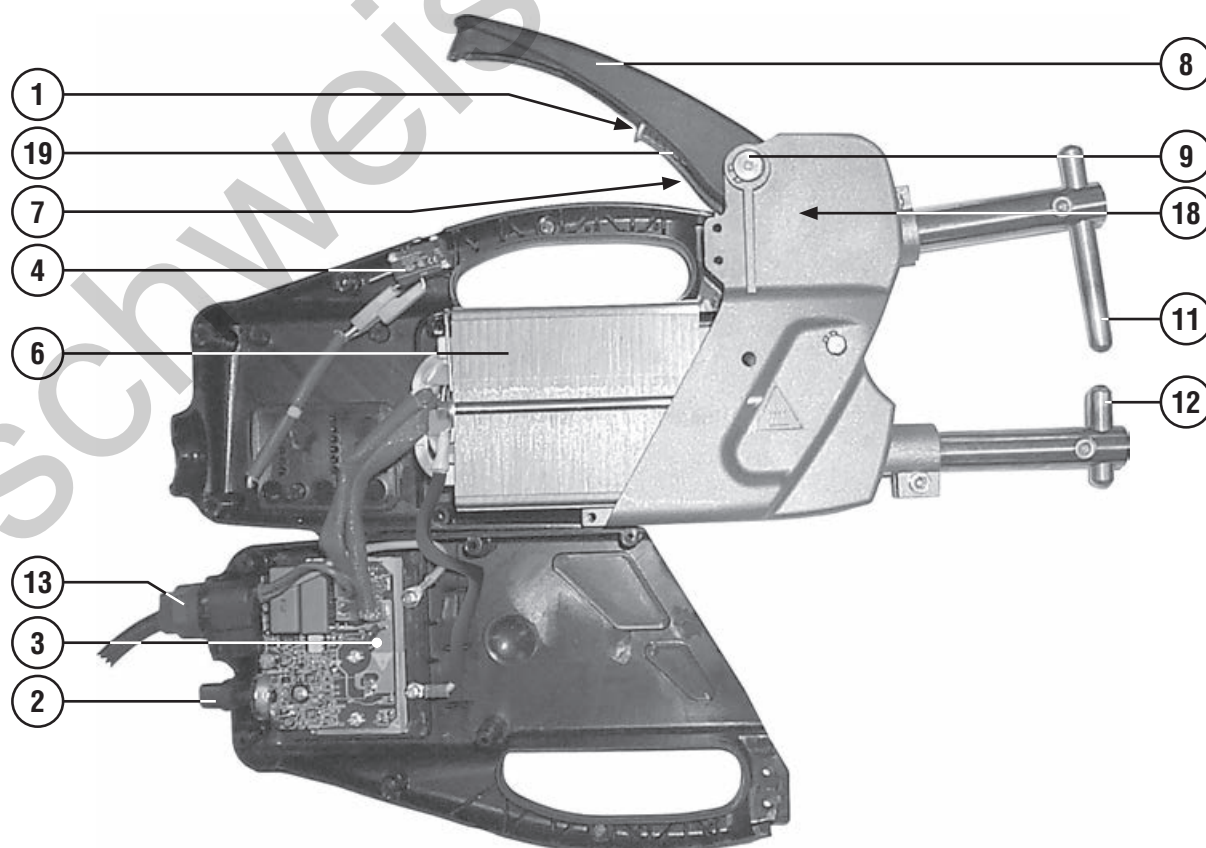
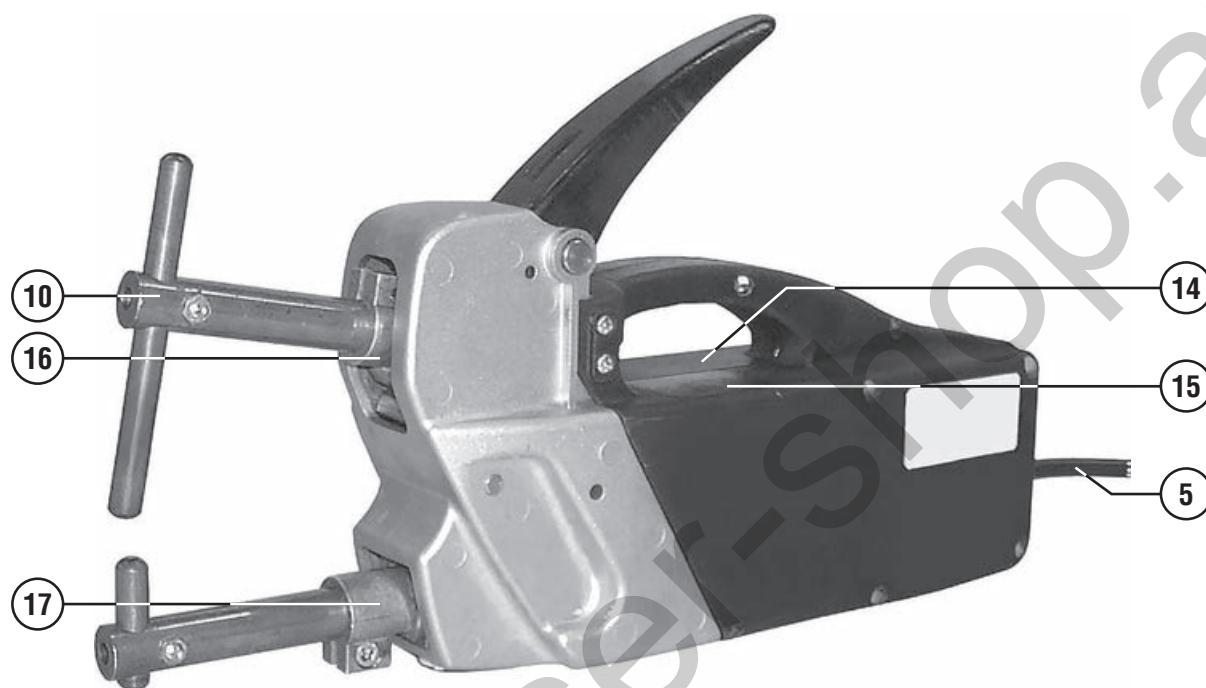


ELENCO PEZZI DI RICAMBIO  
 LISTE PIECES DETACHEES  
 SPARE PARTS LIST  
 ERSATZTEILLISTE  
 PIEZAS DE REPUESTO

## MODULAR 20 TI



Esplodo macchina, Dessin appareil, Machine drawing, Explosions Zeichnung des Geräts, Diseño seccionado maquina.



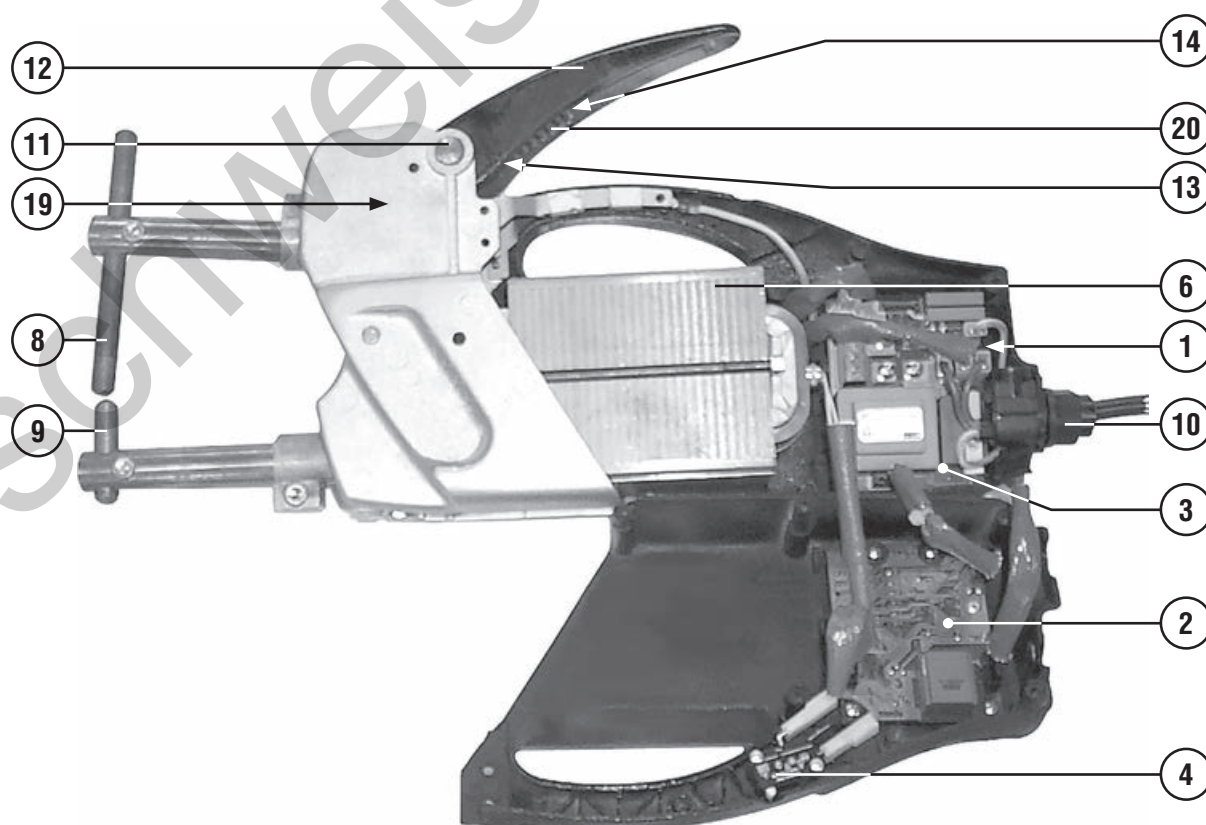
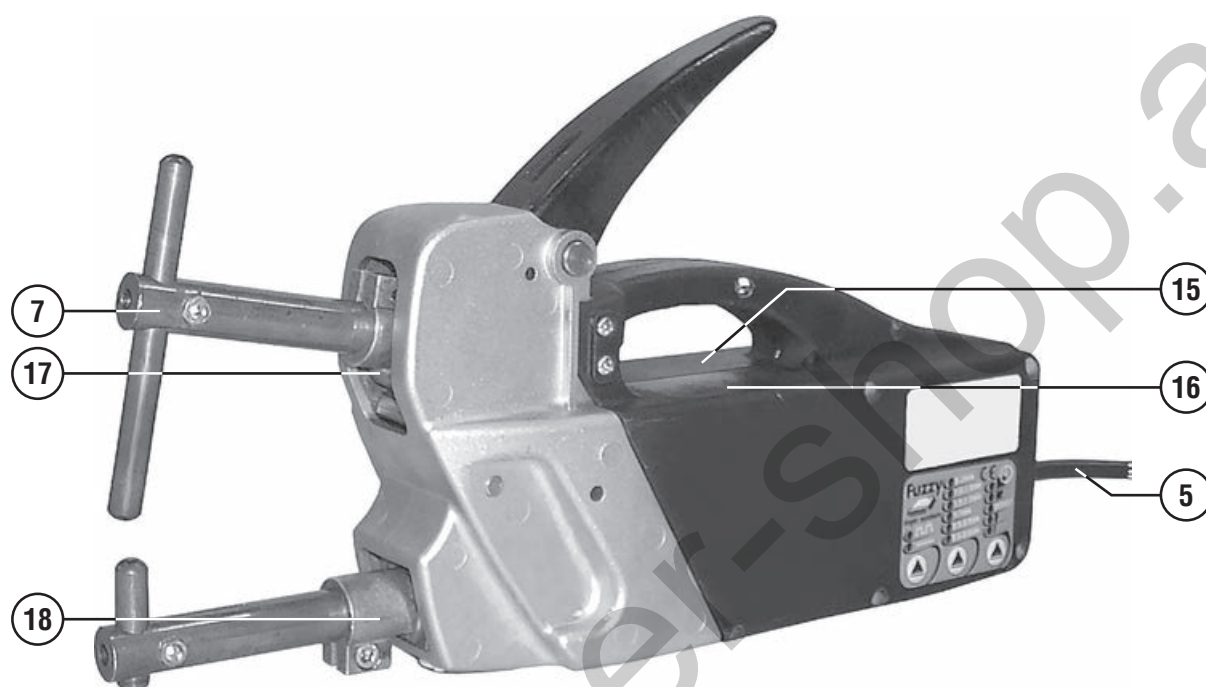


ELENCO PEZZI DI RICAMBIO  
 LISTE PIECES DETACHEES  
 SPARE PARTS LIST  
 ERSATZTEILLISTE  
 PIEZAS DE REPUESTO

DIGITAL MODULAR 230  
 DIGITAL MODULAR 400



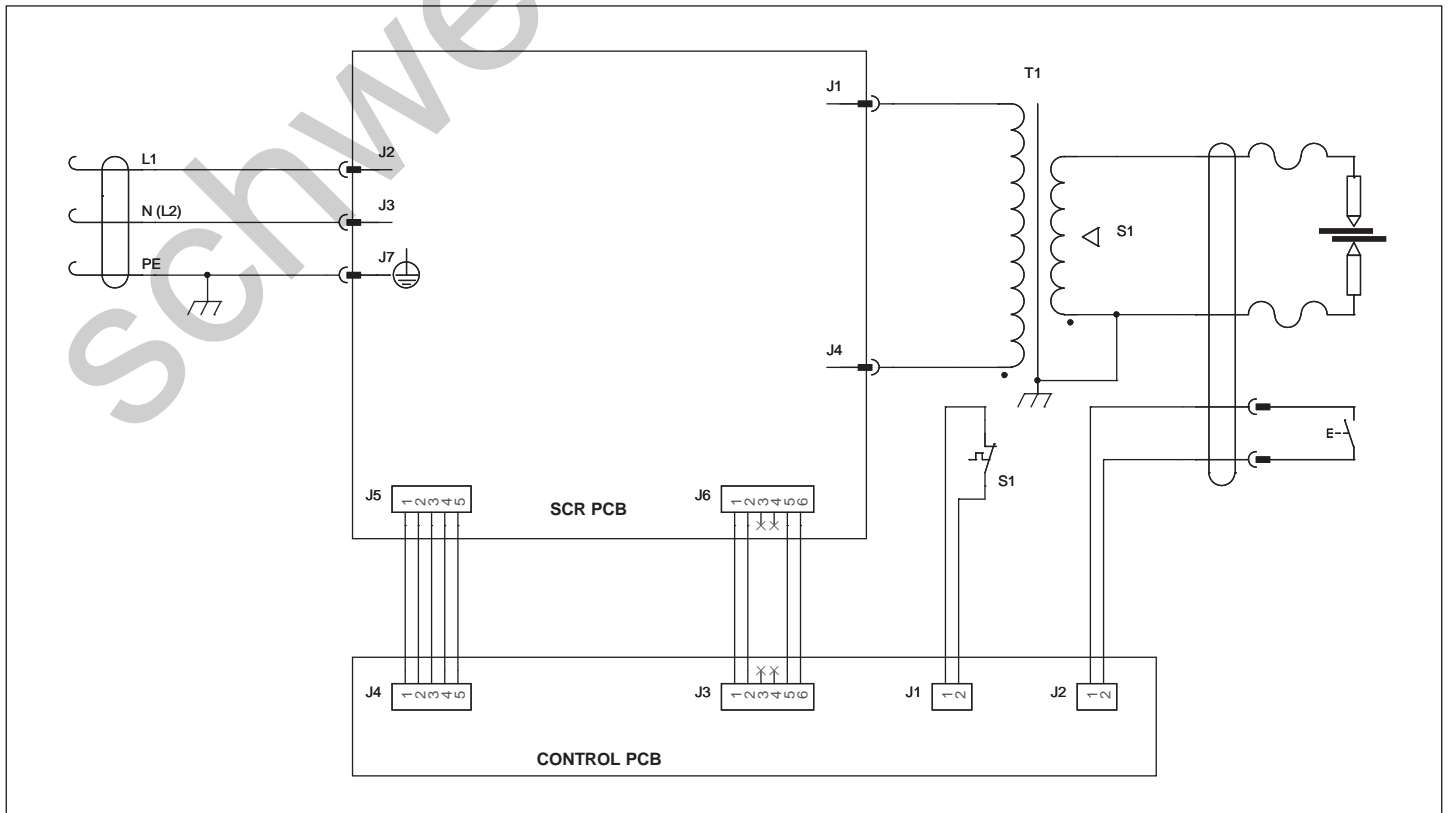
Esplodo macchina, Dessin appareil, Machine drawing, Explosions Zeichnung des Geräts, Diseño seccionado maquina.



REF.	ELENCO PEZZI DI RICAMBIO PIECES DETACHEES SPARE PARTS LIST ERSATZTEILLISTE PIEZAS DE REPUESTO	DIGITAL MODULAR 230	DIGITAL MODULAR 400
		CODICE	CODE KODE
1	Scr Scr Scr Scr Scr	113585	113585
2	Kit Scheda Controllo Kit Carte Controle Control Board Kit Steuerungskarte Kit Kit Tarjeta Control	980474	980474
3	Kit Scheda Potenza Kit Carte Puissance Power Board Kit Leistungskarte Kit Kit Tarjeta Potencia	980469	980470
4	Microinterruttore Microinterrupteur Microswitch Microschalter Micro Interruptor	122393	122393
5	Cavo Alim. 3G2.5 3 M Cable Alim. 3G2.5 3 M Mains Cable 3G2.5 3 M Netzkabel 3G2.5 3 M Cable Alim. 3G2.5 3 M	132104	132104
6	Trasformatore Transformateur Transformer Transformator Transformador	169034	169036
7	Kit Braccio Portaelettrodo Kit Bras Porteélectrode Electrode Holder Arm Kit Elektrodenhalter Arm Kit Kit Portaelectrodo	980290	980290
8	Elettrodo Dritto L=100mm D.12mm Electrode Droit L=100mm D.12mm Straight Electrode L=100mm D.12mm Gerade Elektrode L=100mm D.12mm Electrodo Recto L=100mm D.12mm	690049	690049
9	Elettrodo Dritto L=50mm D.12mm Electrode Droit L=50mm D.12mm Straight Electrode L=50mm D.12mm Gerade Elektrode L=50mm D.12mm Electrodo Recto L=50mm D.12mm	690050	690050
10	Kit Pressacavo + Ghiera Kit Presse Cable + Embout Kit Cable Bushing + Ring Nut Kit Kabelhalter + Nutmutter Kit Prensa Cable + Virola	990046	990046
11	Perno Pivot Pin Zapfen Perno	482887	482887
12	Copri Manico Couvre Poignee Handle Cover Griffsdeckel Cubre Manija	322512	322512

REF.	ELENCO PEZZI DI RICAMBIO PIECES DETACHEES SPARE PARTS LIST ERSATZTEILLISTE PIEZAS DE REPUESTO	DIGITAL MODULAR 230	DIGITAL MODULAR 400
		CODICE	CODE KODE
13	Vite Vis Screw Schraube Tornillo	212163	212163
14	Boccola Douille Bush Buchse Casquillo	322518	322518
15	Guscio Destro Coquille Droit Right Shell Rechte Schale Casco Derecho	322510	322510
16	Guscio Sinistro Coquille Gauche Left Shell Linke Schale Casco Izquierdo	321033	321033
17	Morsetto Braccio Superiore Borne Bras Supérieur Upper Arm Clamp Oberenarmklemme Bocadillo Brazo Superior	522020	522020
18	Morsetto Braccio Inferiore Borne Bras Inferieur Lower Arm Clamp Unterarmklemme Bocadillo Brazo Inferior	522023	522023
19	Molla Ressort Spring Feder Muelle	452096	452096
20	Molla Ressort Spring Feder Muelle	452113	452113

### Schema elettrico, Schéma électrique, Diagram, Schaltplan, Esquema de conexiones.

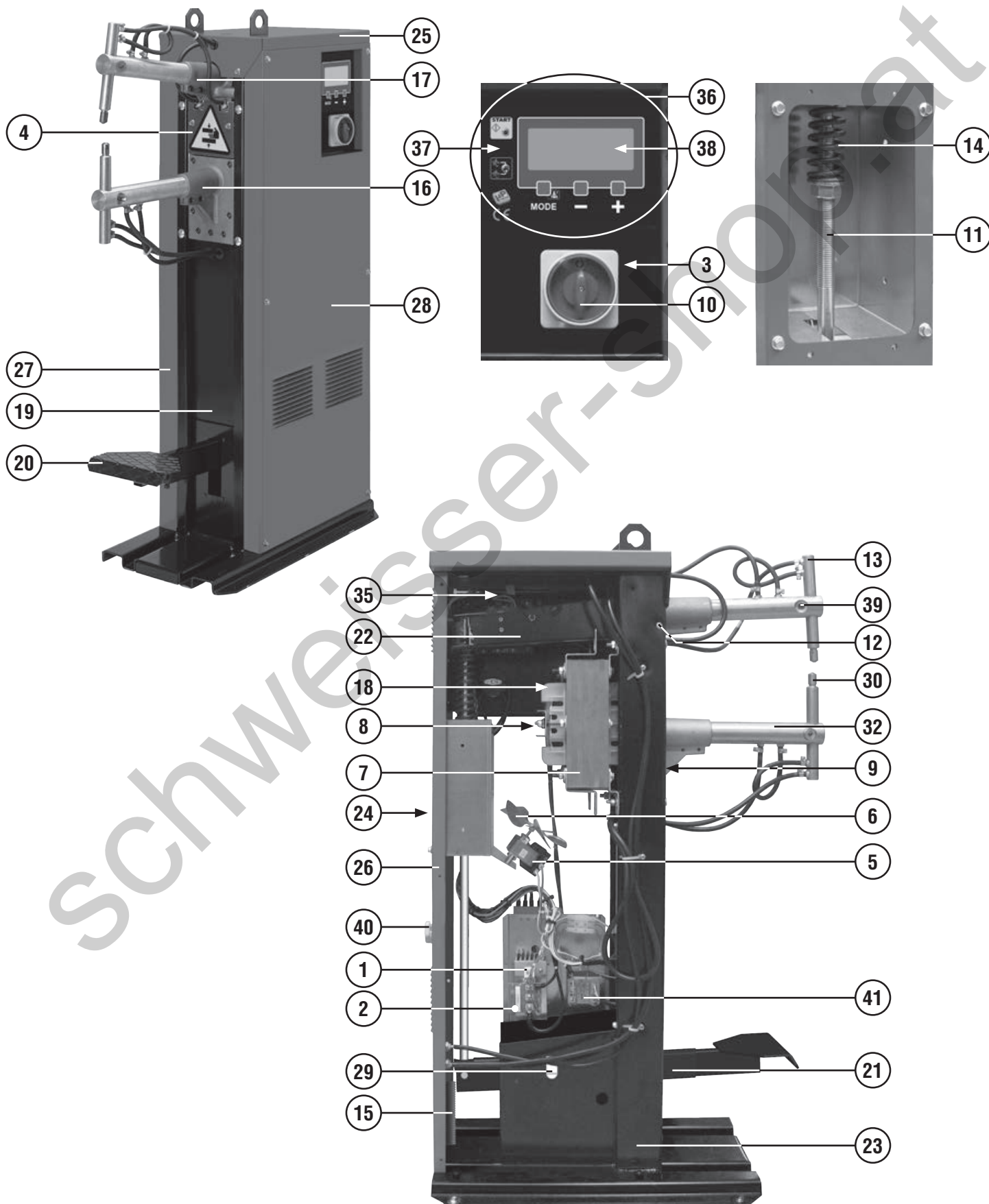


ELENCO PEZZI DI RICAMBIO  
 LISTE PIECES DETACHEES  
 SPARE PARTS LIST  
 ERSATZTEILLISTE  
 PIEZAS DE REPUESTO

## PTE 18 LCD



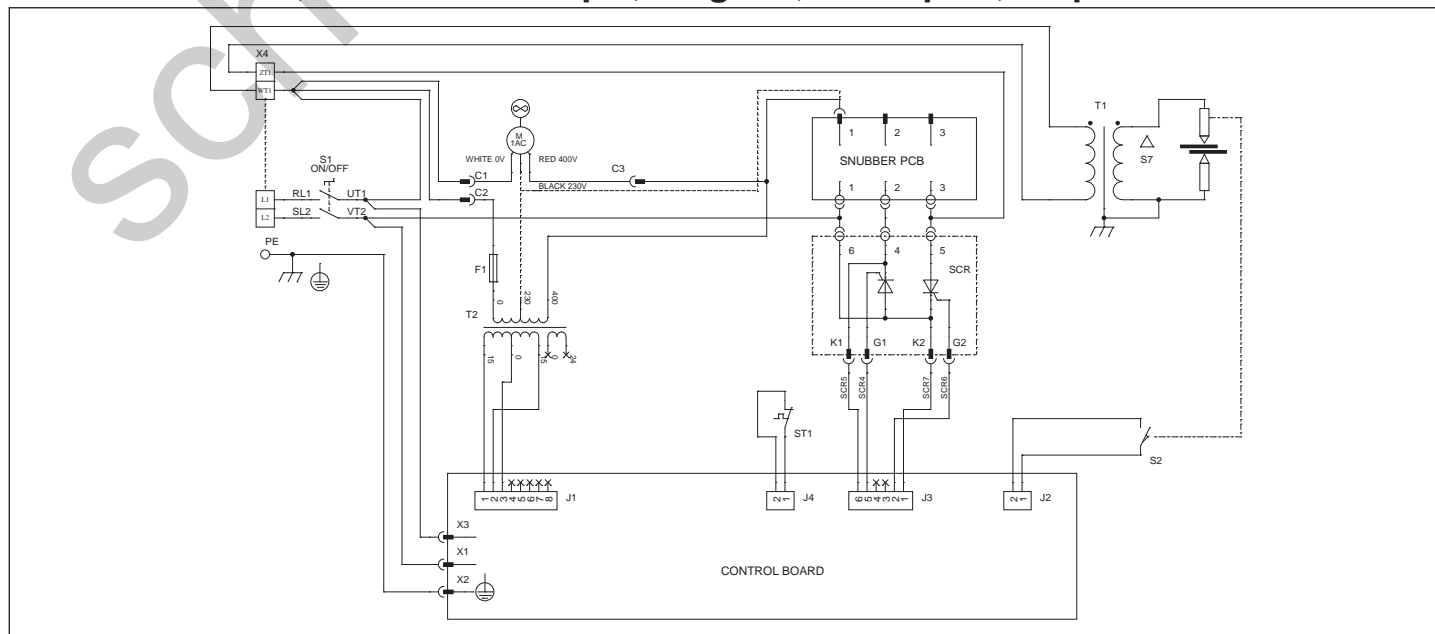
Esplodo macchina, Dessin appareil, Machine drawing, Explosions Zeichnung des Geräts, Diseño seccionado maquina.





REF.	ELENCO PEZZI DI RICAMBIO PIECES DETACHEES SPARE PARTS LIST ERSATZTEILLISTE PIEZAS DE REPUESTO	CODICE CODE KODE	REF.	ELENCO PEZZI DI RICAMBIO PIECES DETACHEES SPARE PARTS LIST ERSATZTEILLISTE PIEZAS DE REPUESTO	CODICE CODE KODE	REF.	ELENCO PEZZI DI RICAMBIO PIECES DETACHEES SPARE PARTS LIST ERSATZTEILLISTE PIEZAS DE REPUESTO	CODICE CODE KODE
1	Scr Scr Scr Scr Scr	112692	15	Molla Ressort Spring Feder Muelle	452077	29	Perno Pivot Pin Zapfen Perno	681179
2	Scheda Snubber Scr Platine Snubber Scr Scr Snubber Card Scr Snubber Karte Tarjeta Scr Snubber	114628	16	Fusione Braccio Inferiore Fusion Bras Inferieur Lower Arm Smelting Unter Arm Schmelzung Fundicion Brazo Inferior	512025	30	Elettrodo Dritto Standard Electrode Droite Standard Standard Straight Electrode Gerade Standard Elektrode Electrodo Recto Estandar	690035
3	Commutatore Commutateur Switch Schalter Conmutador	122018	17	Fusione Mobile Fusion Mobile Movable Melting Bewegliches Schmelzung Fundicion Mobile	512026	31	Elettrodo Ricurvo Electrode Courbe Bent Electrode Gebogene Elektrode Electrodo Curvo	690036
4	Mascherina Protezione Masque Protection Protection Mask Schutzteil Mascara De Proteccion	142116	18	Bobina Secondario Bobine Secondaire Secondary Coil Sekundaerspule Bobina Secundario	513051	32	Xp1 Kit Bracci 350 M Xp1 Kit Bras 350 Mm Xp1 Kit Arms 350 Mm Xp1 Kit Arme 350 Mm Xp1 Kit Brazos 350 Mm	803100
5	Motore Moteur Motor Motor Motor	152073	19	Frontale Partie Frontal Front Panel Geratetfront Frontal	642528	33	Xp2 Kit Bracci 500 Mm Xp2 Kit Bras 500 Mm Xp2 Kit Arms 500 Mm Xp2 Kit Arme 500 Mm Xp2 Kit Brazos 500 Mm	803101
6	Ventola Helice Fan Blade Fluegelrad Aventador	152111	20	Pedaliera Pedale Pedal Steuerpedal Pedal	644538	34	Xp3 Kit Bracci 700 Mm Xp3 Kit Bras 700 Mm Xp3 Kit Arms 700 Mm Xp3 Kit Arme 700 Mm Xp3 Kit Brazos 700 Mm	803102
7	Trasformatore 400V Transformateur 400V Transformer 400V Transformator 400V Transformador 400V	169883	21	Assieme Leva Ensemble Levier Lever Assy Hebelset Grupo Leva	644539	35	Kit Cablaggio Termostato Kit Cable Thermostat Thermostat Cable Kit Thermostat Kabel Kit Kit Cable Termostato	981775
8	Rondella Isolante Rondelles Isolantes Insulating Washer Isolierschaubepaar Arandela Aislante	322272	22	Leva Braccio Levier Bras Arm Lever Arme Hebel Leva Brazo	644543	36	Kit Cruscotto Kit Tableau Dashboard Kit Schaltbrett Kit Kit Cuadro	981776
9	Isolante Isolant Insulating Part Isoliereteil Aislador	322274	23	Telaio Chassis Frame Rahmen Chassis	645734	37	Kit Scheda Controllo Kit Carte Controle Control Board Kit Steuerungskarte Kit Kit Tarjeta Control	981884
10	Assieme Manopola Per Commutatore Set Poigne Pour Commutateur Switch Knob Set Umschaltergriff Set Set Manija Para Conmutador	323101	24	Coperchio Capot Cover Deckel Tapadera	650326	38	Kit Assieme Display Kit Affichage Display Kit Tafel Kit Kit Pantalla	981780
11	Asta Filettata Tige Filetee Threaded Bar Gewinde Bar Asta Con Filetado	422246	25	Mantello Couvercle Top Cover Kasten Tapadera	650392	39	Kit Boccola Per Bracci Kit Bague Pour Bras Kit Bush For Arms Kit Buchse Fuer Arme Kit Aro Por Brazos	990187
12	Perno Pivot Pin Zapfen Perno	422266	26	Retro Partie Arriere Back Panel Rueckseite Trasera	651236	40	Kit Pressacavo Kit Presse Cable Cable Bushing Kit Kabeldurchgang Kit Kit Prensa Cable	990368
13	Portaelettrodo Porte Electrode Electrode Holder Elektrodenhalter Portaelectrodo	443020	27	Fianco Destro Partie Laterale Droit Side Panel Right Seitenblech Recht Panel Derecho	656204	41	Trasformatore Ausiliario Transformateur Auxiliaire Auxiliary Transformer Hilfstransformator Transformador Auxiliar	990598
14	Molla Pressione Ressort Pression Pressure Spring Drucksfeder Muelle A Presion	452020	28	Fianco Sinistro Partie Lateral Gauche Left Panel Links Seitenblech Flanco Isquierdo	656205			

**Schema elettrico, Schéma électrique, Diagram, Schaltplan, Esquema de conexiones.**

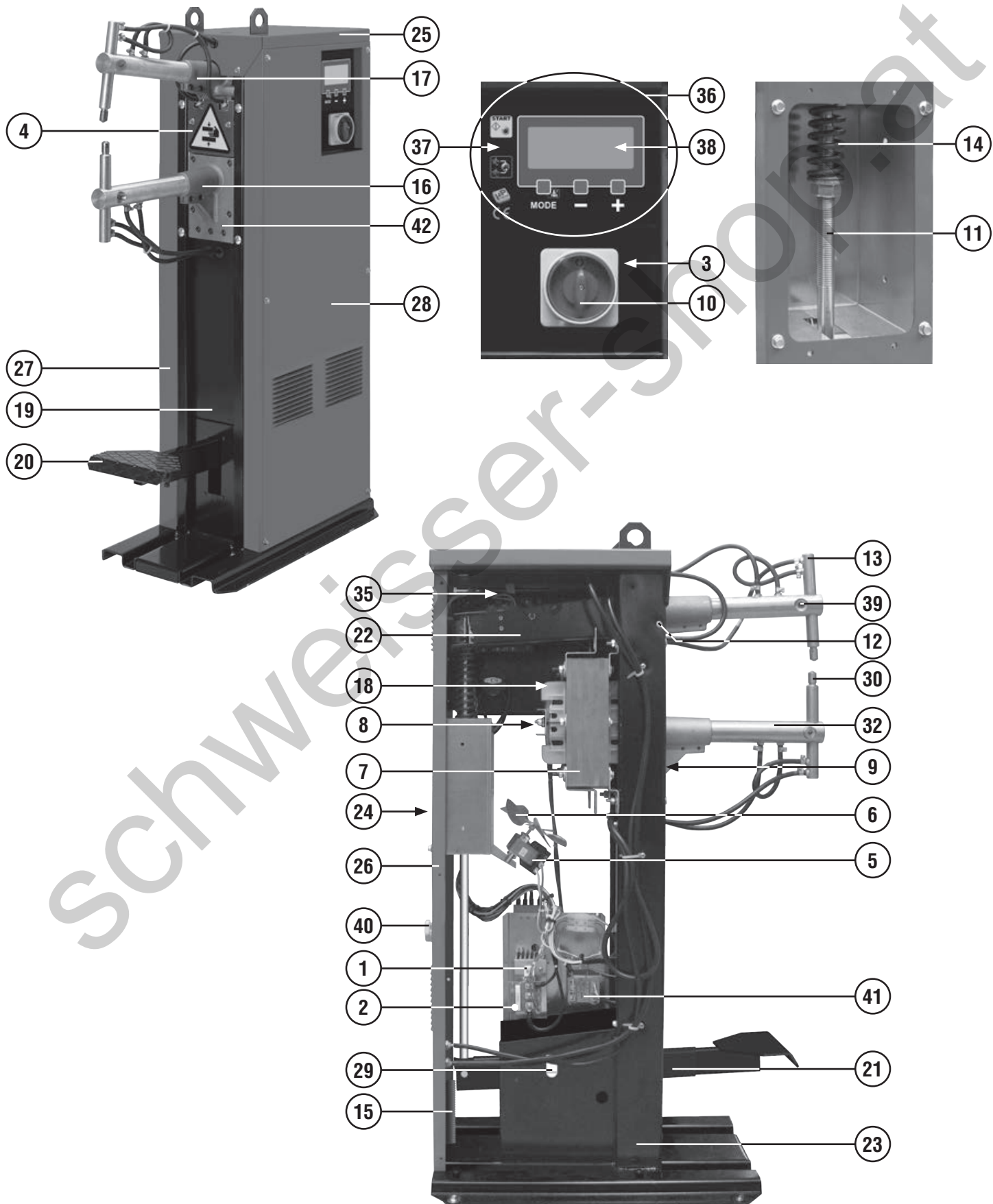


ELENCO PEZZI DI RICAMBIO  
 LISTE PIECES DETACHEES  
 SPARE PARTS LIST  
 ERSATZTEILLISTE  
 PIEZAS DE REPUESTO

# PTE 28 LCD

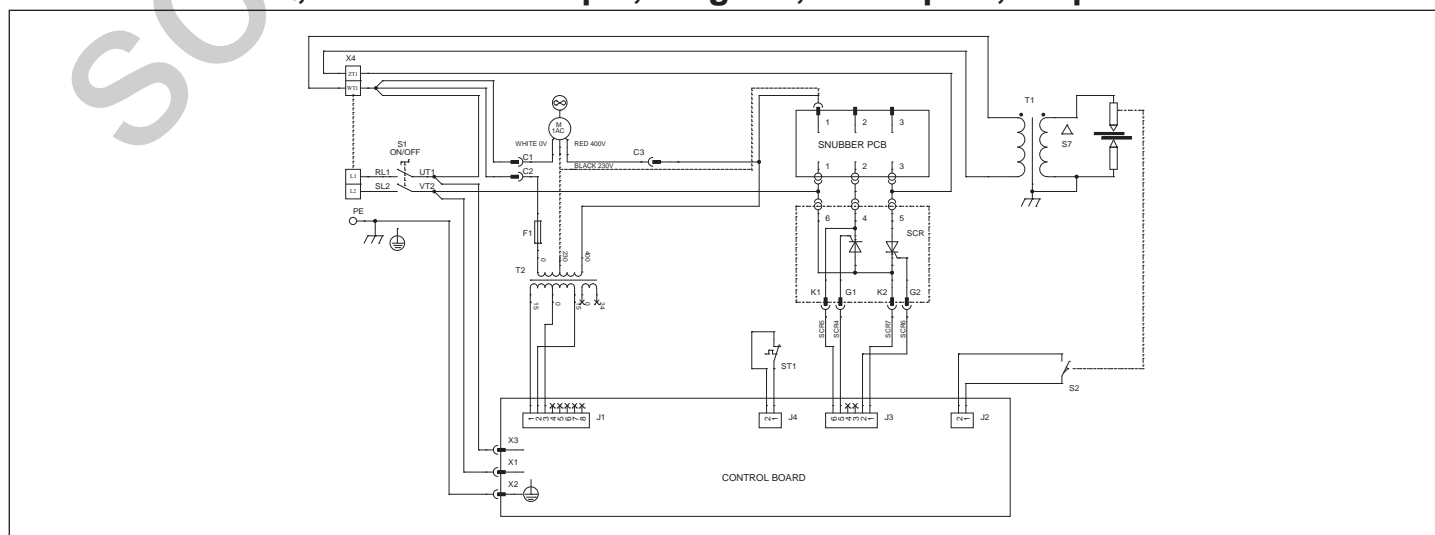


Esplodo macchina, Dessin appareil, Machine drawing, Explosions Zeichnung des Geräts, Diseño seccionado maquina.



REF.	ELENCO PEZZI DI RICAMBIO PIECES DETACHEES SPARE PARTS LIST ERSATZTEILLISTE PIEZAS DE REPUESTO	CODICE CODE KODE	REF.	ELENCO PEZZI DI RICAMBIO PIECES DETACHEES SPARE PARTS LIST ERSATZTEILLISTE PIEZAS DE REPUESTO	CODICE CODE KODE	REF.	ELENCO PEZZI DI RICAMBIO PIECES DETACHEES SPARE PARTS LIST ERSATZTEILLISTE PIEZAS DE REPUESTO	CODICE CODE KODE
1	Scr Scr Scr Scr Scr	113121	16	Fusione Braccio Inferiore Fusion Bras Inferieur Lower Arm Smelting Unter Arm Schmelzung Fundicion Brazo Inferior	512023	31	Elettrodo Ricurvo Electrode Courbe Bent Electrode Gebogene Elektrode Elettrodo Curvo	690036
2	Scheda Snubber Scr Platine Snubber Scr Scr Snubber Card Scr Snubber Karte Tarjeta Scr Snubber	114628	17	Fusione Mobile Fusion Mobile Movable Melting Bewegliches Schmelzung Fundicion Mobile	512026	32	Xp1 Kit Bracci 350 M Xp1 Kit Bras 350 Mm Xp1 Kit Arms 350 Mm Xp1 Kit Arme 350 Mm Xp1 Kit Brazos 350 Mm	803100
3	Commutatore Commutateur Switch Schalter Interruptor	122019	18	Bobina Secondario Bobine Secondaire Secondary Coil Sekundaerspule Bobina Secundario	513052	33	Xp2 Kit Bracci 500 Mm Xp2 Kit Bras 500 Mm Xp2 Kit Arms 500 Mm Xp2 Kit Arme 500 Mm Xp2 Kit Brazos 500 Mm	803101
4	Mascherina Protezione Masque Protection Protection Mask Schutzteil Mascara De Proteccion	142117	19	Frontale Partie Frontal Front Panel Gerätefront Frontal	642580	34	Xp3 Kit Bracci 700 Mm Xp3 Kit Bras 700 Mm Xp3 Kit Arms 700 Mm Xp3 Kit Arme 700 Mm Xp3 Kit Brazos 700 Mm	803102
5	Motore Moteur Motor Motor Motor	152073	20	Pedaliera Pedale Pedal Steuerpedal Pedal	644538	35	Kit Cablaggio Termostato Kit Cable Thermostat Thermostat Cable Kit Thermostat Kabel Kit Kit Cable Termostato	981775
6	Ventola Helice Fan Blade Fluegelrad Aventador	152111	21	Assieme Leva Ensemble Levier Lever Assy Hebelset Grupo Leva	644539	36	Kit Cruscotto Kit Tableau Dashboard Kit Schaltbrett Kit Kit Cuadro	981776
7	Trasformatore 400V Transformateur 400V Transformer 400V Transformator 400V Transformador 400V	169884	22	Leva Braccio Levier Bras Arm Lever Arme Hebel Leva Brazo	644543	37	Kit Scheda Controllo Kit Carte Controle Control Board Kit Steuerungskarte Kit Kit Tarjeta Control	981884
8	Rondella Isolante Rondelles Isolantes Insulating Washer Isolierschaubepaar Arandela Aislante	322272	23	Telaio Chassis Frame Rahmen Chassis	645734	38	Kit Assieme Display Kit Affichage Display Kit Tafel Kit Kit Pantalla	981780
9	Isolante Isolant Insulating Part Isolerteil Aislador	322274	24	Coperchio Capot Cover Deckel Tapadera	650326	39	Kit Boccola Per Bracci Kit Bague Pour Bras Kit Bush For Arms Kit Buchse Fuer Arme Kit Aro Por Brazos	990187
10	Manopola Per Commutatore Poignee Pour Commutateur Switch Knob Umschaltergriff Manija Por Conmutador	122060	25	Mantello Couvercle Top Cover Kasten Tapadera	650392	40	Kit Pressacavo Kit Presse Cable Cable Bushing Kit Kabeldurchgang Kit Kit Prensa Cable	990368
11	Asta Filetata Tige Filetee Threaded Bar Gewinde Bar Asta Con Filetado	422246	26	Retro Partie Arriere Back Panel Rueckseite Trasera	651236	41	Trasformatore Ausiliario Transformateur Auxiliaire Auxiliary Transformer Hilfstransformator Transformador Auxiliar	990598
12	Perno Pivot Pin Zapfen Perno	422266	27	Fianco Destro Partie Lateral Droite Right Side Panel Rechts Seitenblech Fianco Derecho	656211	42	Piastra Fissaggio Braccio Plaque D'appuit Inferieur Lower Base Unterspurplatte Chapa Inferior Por Apoyo	512024
13	Portaelettrodo Porte Electrode Electrode Holder Elektrodenhalter Portaelectrodo	443020	28	Fianco Sinistro Partie Lateral Gauche Left Side Panel Links Seitenblech Fianco Izquierdo	656212			
14	Molla Ressort Spring Feder Muelle	452021	29	Perno Pivot Pin Zapfen Perno	681179			
15	Molla Ressort Spring Feder Muelle	452077	30	Elettrodo Diritto Standard Electrode Droite Standard Standard Straight Electrode Gerade Standard Elektrode Electrodo Recto Estandar	690035			

### Schema elettrico, Schéma électrique, Diagram, Schaltplan, Esquema de conexiones.

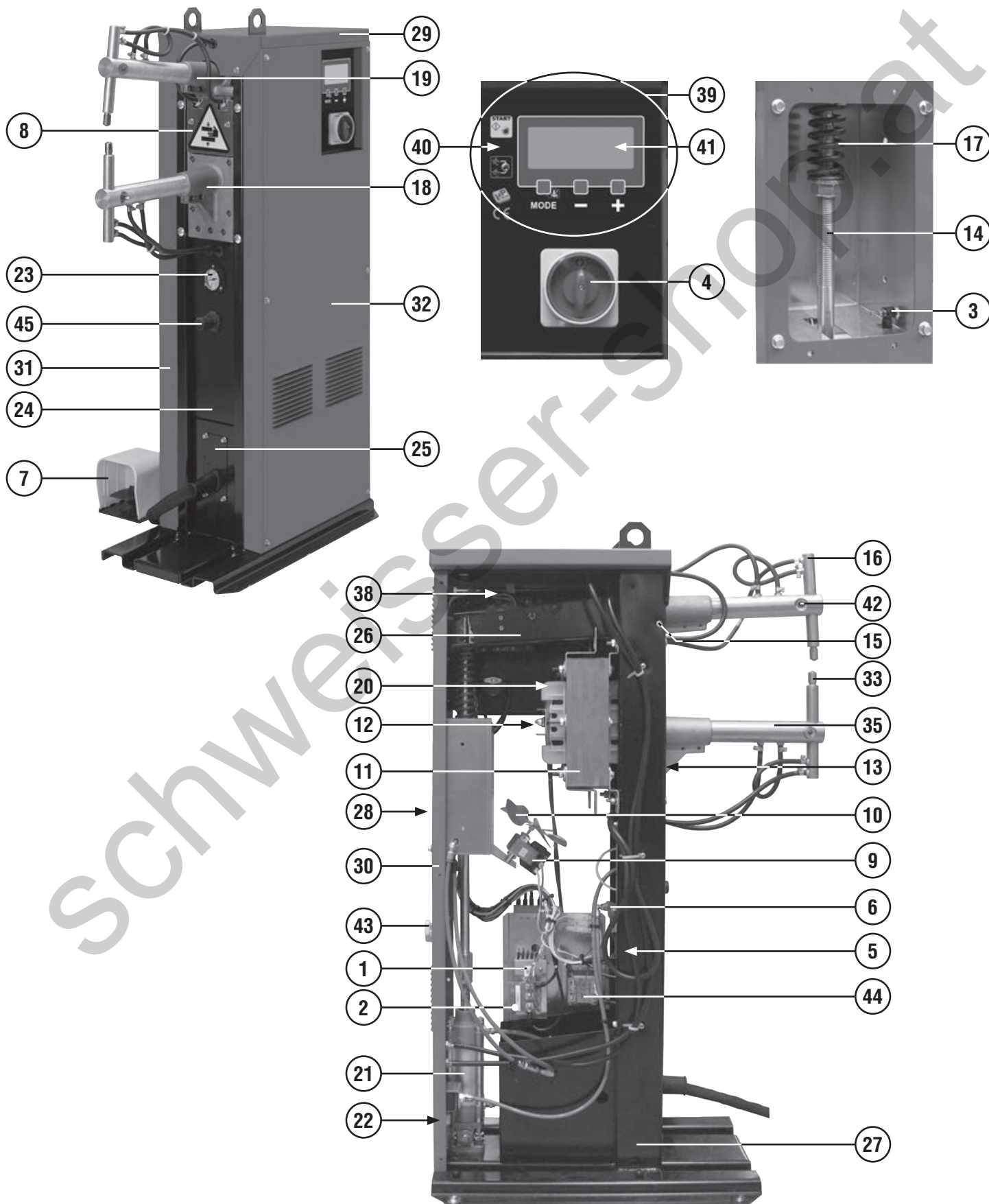


ELENCO PEZZI DI RICAMBIO  
 LISTE PIECES DETACHEES  
 SPARE PARTS LIST  
 ERSATZTEILLISTE  
 PIEZAS DE REPUESTO

## PCP 18 LCD



Esploso macchina, Dessin appareil, Machine drawing, Explosions Zeichnung des Geräts, Diseño seccionado maquina.

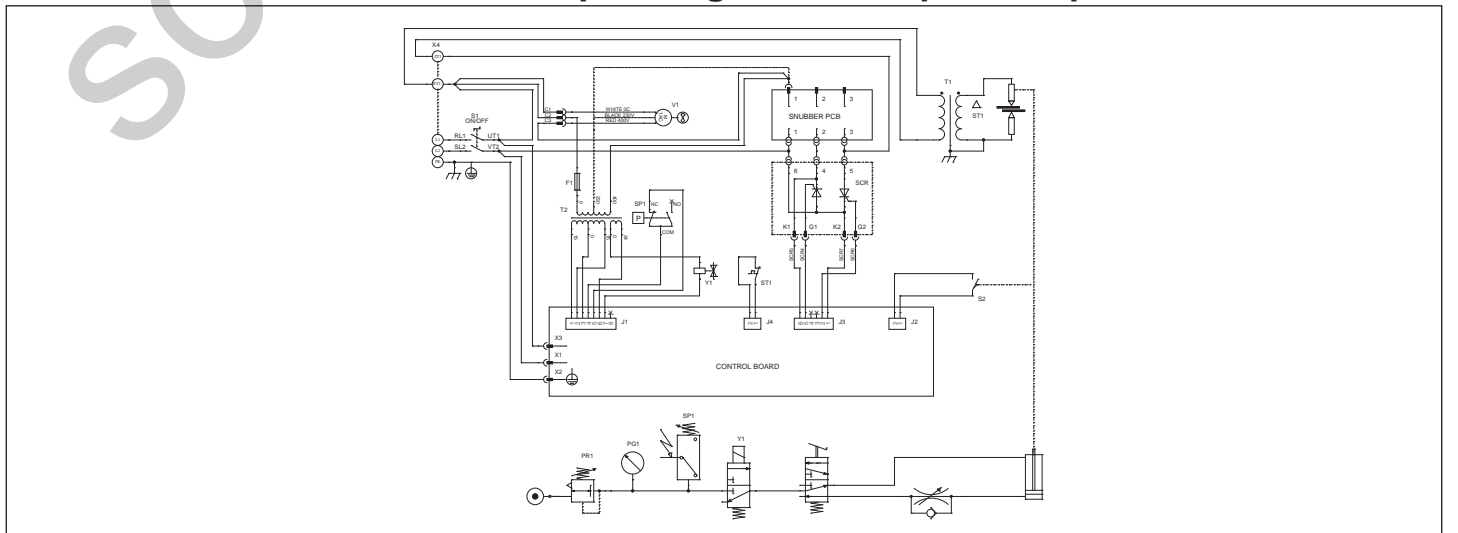


REF.	ELENCO PEZZI DI RICAMBIO PIECES DETACHEES SPARE PARTS LIST ERSATZTEILLISTE PIEZAS DE REPUESTO	CODICE CODE KODE
1	Scr Scr Scr Scr	112692
2	Scheda Snubber Scr Platine Snubber Scr Scr Snubber Card Scr Snubber Karte Tarjeta Scr Snubber	114628
3	Regolatore Di Flusso Régulateur De Débit Flow Regulator Durchflussregler Regulador De Flujo	121677
4	Commutatore Commutateur Switch Schalter Conmutador	122531
5	Pressostato Pressostat Pressure Switch Druckanzeige Presostato	122599
6	Elettrovalvola Electrovanne Electro-valve Elektroventil Electrovalvola	122798
7	Set Pedale Set Pedale Pedal Set Steuerpedalset Set Pedal	124929
8	Mascherina Protezione Masque Protection Protection Mask Schutzteil Mascara De Protection	142116
9	Motore Moteur Motor Motor Motor	152073
10	Ventola Helice Fan Blade Fluegelrad Aventador	152111
11	Trasformatore 400V Transformateur 400V Transformer 400V Transformator 400V Transformador 400V	169883
12	Rondella Isolante Rondelles Isolantes Insulating Washer Isolierschaubepaar Arandela Aislante	322272
13	Isolante Isolant Insulating Part Isolierteil Aislador	322274
14	Asta Filettata Tige Filetee Threaded Rod Gewinder Stab Asta Filetada	422248
15	Perno Pivot Pin Zapfen Perno	422266

REF.	ELENCO PEZZI DI RICAMBIO PIECES DETACHEES SPARE PARTS LIST ERSATZTEILLISTE PIEZAS DE REPUESTO	CODICE CODE KODE
16	Portaelettrodo Porte Electrode Electrode Holder Elektrodenhalter Portaelectrodo	443020
17	Molla Pressione Ressort Pression Pressure Spring Drucksfeder Muelle A Presion	452020
18	Fusione Braccio Inferiore Fusion Bras Inferieur Lower Arm Smelting Unter Arm Schmelzung Fundicion Brazo Inferior	512025
19	Fusione Mobile Fusion Mobile Movable Melting Bewegliches Schmelzung Fundicion Mobile	512026
20	Bobina Secondario Bobine Secondaire Secondary Coil Sekundaerspule Bobina Secundario	513051
21	Pistone Pneumatico Piston Pneumatique Pneumatic Piston Pneumatischer Kolben Piston Neumatico	602001
22	Filtro Aria Filtre D'air Air Filter Luftfilter Filtro Aire	602040
23	Manometro Manometre Manometer Manometer Manometer	602326
24	Frontale Partie Frontal Front Panel Gerätefront Frontal	642506
25	Mascherina Masque Mask Maske Mascara	644542
26	Leva Braccio Lever Bras Arm Lever Arme Hebel Leva Brazo	644543
27	Telaio Chassis Frame Rahmen Châsis	645734
28	Coperchio Capot Cover Deckel Tapadera	650326
29	Mantello Couvercle Top Cover Kasten Tapadera	650392
30	Retro Partie Arriere Back Panel Rueckseite Trasera	651236

REF.	ELENCO PEZZI DI RICAMBIO PIECES DETACHEES SPARE PARTS LIST ERSATZTEILLISTE PIEZAS DE REPUESTO	CODICE CODE KODE
31	Fianco Destro Partie Laterale Droit Side Panel Right Seitenblech Recht Panel Derecho	656193
32	Fianco Sinistro Partie Lateral Gauche Left Panel Links Seitenblech Flanco Izquierdo	656194
33	Elettrodo Diritto Standard Electrode Droite Standard Standard Straight Electrode Gerade Standard Elektrode Electrodo Recto Estandar	690035
34	Elettrodo Ricurvo Electrode Courbe Bent Electrode Gebogene Elektrode Electrodo Curvo	690036
35	Xp1 Kit Bracci 350 M Xp1 Kit Bras 350 Mm Xp1 Kit Arms 350 Mm Xp1 Kit Arme 350 Mm Xp1 Kit Brazos 350 Mm	803100
36	Xp2 Kit Bracci 500 Mm Xp2 Kit Bras 500 Mm Xp2 Kit Arms 500 Mm Xp2 Kit Arme 500 Mm Xp2 Kit Brazos 500 Mm	803101
37	Xp3 Kit Bracci 700 Mm Xp3 Kit Bras 700 Mm Xp3 Kit Arms 700 Mm Xp3 Kit Arme 700 Mm Xp3 Kit Brazos 700 Mm	803102
38	Kit Cablaggio Termostato Kit Cable Thermostat Thermostat Cable Kit Thermostat Kabel Kit Kit Cable Termostato	981775
39	Kit Cruscotto Kit Tableau Dashboard Kit Schaltbrett Kit Kit Cuadro	981776
40	Kit Scheda Controllo Kit Fiche De Controle Control Pcb Kit Kontrollkarte Kit Kit Tarjeta De Control	981779
41	Kit Assieme Display Kit Affichage Display Kit Tafel Kit Kit Pantalla	981780
42	Kit Boccola Per Bracci Kit Bague Pour Bras Kit Bush For Arms Kit Buchse Fuer Arme Kit Aro Por Brazos	990187
43	Kit Pressacavo Kit Presse Cable Cable Bushing Kit Kabeldurchgang Kit Kit Prensa Cable	990368
44	Trasformatore Ausiliario Transformateur Auxiliaire Auxiliary Transformer Hilfstransformator Transformador Auxiliar	990598
45	Riduttore Pressione Reducteur De Pression Gas Regulator Druckminderer Reductor De Presion	124899

**Schema elettrico, Schéma électrique, Diagram, Schaltplan, Esquema de conexiones.**



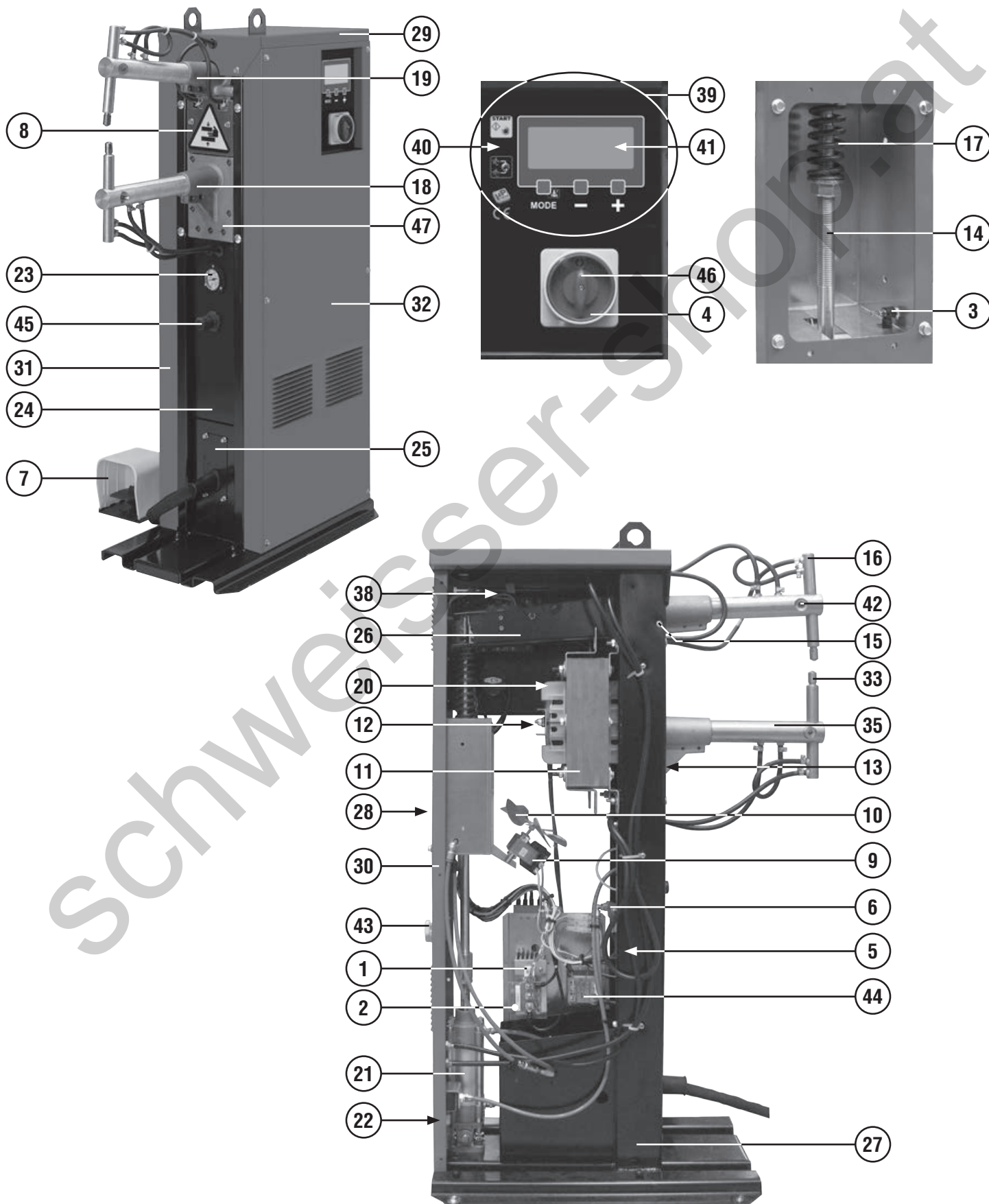


ELENCO PEZZI DI RICAMBIO  
 LISTE PIECES DETACHEES  
 SPARE PARTS LIST  
 ERSATZTEILLISTE  
 PIEZAS DE REPUESTO

## PCP 28 LCD



Esploso macchina, Dessin appareil, Machine drawing, Explosions Zeichnung des Geräts, Diseño seccionado maquina.

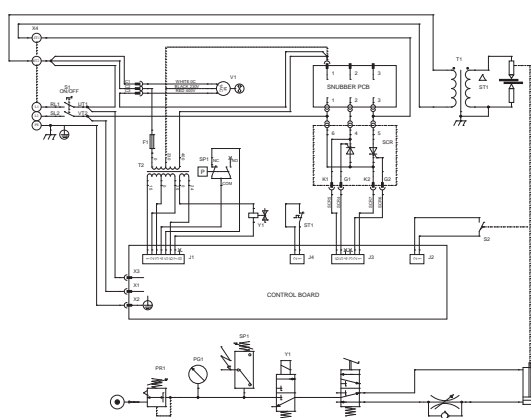


REF.	ELENCO PEZZI DI RICAMBIO PIECES DETACHEES SPARE PARTS LIST ERSATZTEILLISTE PIEZAS DE REPUESTO	CODICE CODE KODE
1	Scr Scr Scr Scr Scr	113121
2	Scheda Snubber Scr Platine Snubber Scr Scr Snubber Card Scr Snubber Karte Tarjeta Scr Snubber	114628
3	Regolatore Di Flusso Régulateur De Débit Flow Regulator Durchflussregler Regulador De Flujo	121677
4	Commutatore Commutateur Switch Schalter Interruptor	122019
5	Pressostato Pressostat Pressure Switch Druckanzeige Presostato	122599
6	Elettrovalvola Electrovanne Electrovalve Elektroventil Electrovalvola	122124
7	Set Pedale Set Pedale Pedal Set Steuerpedalset Set Pedal	124929
8	Mascherina Protezione Masque Protection Protection Mask Schutzteil Mascara De Proteccion	142117
9	Motore Moteur Motor Motor Motor	152073
10	Ventola Helice Fan Blade Fluegelrad Aventador	152111
11	Trasformatore 400V Transformateur 400V Transformer 400V Transformator 400V Transformador 400V	169884
12	Rondella Isolante Rondelles Isolantes Insulating Washer Isolierschaubepaar Arandela Aislante	322272
13	Isolante Isolant Insulating Part Isoliereteil Aislador	322274
14	Asta Filettata Tige Filetee Threaded Rod Gewinder Stab Asta Filetada	422248
15	Perno Pivot Pin Zapfen Perno	422266
16	Portaelettrodo Porte Electrode Electrode Holder Elektrodenhalter Portaelectrodo	443020

REF.	ELENCO PEZZI DI RICAMBIO PIECES DETACHEES SPARE PARTS LIST ERSATZTEILLISTE PIEZAS DE REPUESTO	CODICE CODE KODE
17	Molla Ressort Spring Feder Muelle	452021
18	Fusione Braccio Inferiore Fusion Bras Inferieur Lower Arm Smelting Unter Arm Schmelzung Fundicion Brazo Inferior	512023
19	Fusione Mobile Fusion Mobile Movable Melting Bewegliches Schmelzung Fundicion Mobile	512026
20	Bobina Secondario Bobine Secondaire Secondary Coil Sekundaerspule Bobina Secundario	513052
21	Pistone Pneumatico Piston Pneumatique Pneumatic Piston Pneumatischer Kolben Piston Neumatico	602002
22	Filtro Aria Filtre D'air Air Filter Luftfilter Filtro Aire	602040
23	Manometro Manometre Manometer Manometer Manometer	602326
24	Frontale Partie Frontal Front Panel Gerätefront Frontal	642531
25	Mascherina Masque Mask Maske Mascara	644542
26	Leva Braccio Lever Bras Arm Lever Arme Hebel Leva Brazo	644543
27	Telaio Chassis Frame Rahmen Chasis	645734
28	Coperchio Capot Cover Deckel Tapadera	650326
29	Mantello Couvercle Top Cover Kasten Tapadera	650392
30	Retro Partie Arriere Back Panel Rueckseite Trasera	651236
31	Fianco Dx Partie Lateral Right Side Panel Rechtes Seitenteil Panel Derecho	656207
32	Fianco Sx Partie Lateral Side Panel Linkes Seitenteil Panel Izquierdo	656208

REF.	ELENCO PEZZI DI RICAMBIO PIECES DETACHEES SPARE PARTS LIST ERSATZTEILLISTE PIEZAS DE REPUESTO	CODICE CODE KODE
33	Elettrodo Dritto Standard Electrode Droite Standard Standard Straight Electrode Gerade Standard Elektrode Electrodo Recto Estandar	690035
34	Elettrodo Ricurvo Electrode Courbe Bent Electrode Gebogene Elektrode Electrodo Curvo	690036
35	Xp1 Kit Bracci 350 M Xp1 Kit Bras 350 Mm Xp1 Kit Arms 350 Mm Xp1 Kit Arme 350 Mm Xp1 Kit Brazos 350 Mm	803100
36	Xp2 Kit Bracci 500 Mm Xp2 Kit Bras 500 Mm Xp2 Kit Arms 500 Mm Xp2 Kit Arme 500 Mm Xp2 Kit Brazos 500 Mm	803101
37	Xp3 Kit Bracci 700 Mm Xp3 Kit Bras 700 Mm Xp3 Kit Arms 700 Mm Xp3 Kit Arme 700 Mm Xp3 Kit Brazos 700 Mm	803102
38	Kit Cablaggio Termostato Kit Cable Thermostat Thermostat Cable Kit Thermostat Kabel Kit Kit Cable Termostato	981775
39	Kit Cruscotto Kit Tableau Dashboard Kit Schaltbrett Kit Kit Cuadro	981776
40	Kit Scheda Controllo Kit Fiche De Controle Control Pcb Kit Kontrollekarte Kit Kit Tarjeta De Control	981779
41	Kit Assieme Display Kit Affichage Display Kit Tafel Kit Kit Pantalla	981780
42	Kit Boccola Per Bracci Kit Bague Pour Bras Kit Bush For Arms Kit Buchse Fuer Arme Kit Aro Por Brazos	990187
43	Kit Pressacavo Kit Presse Cable Cable Bushing Kit Kabeldurchgang Kit Kit Prensa Cable	990368
44	Trasformatore Ausiliario Transformateur Auxiliaire Auxiliary Transformer Hilfstransformator Transformador Auxiliar	990598
45	Riduttore Di Pressione Reducteur De Pression Air Regulator Druckminderer Reductor De Presion	125013
46	Manopola Per Commutatore Poigne Pour Commutateur Switch Knob Umschaltergriff Manija Para Conmutador	122840
47	Piastra Fissaggio Braccio Plaque D'appuit Inferieur Lower Base Unterspurplatte Chapa Inferior Por Apoyo	512024

## Schema elettrico, Schéma électrique, Diagram, Schaltplan, Esquema de conexiones.



ELENCO PEZZI DI RICAMBIO  
 LISTE PIECES DETACHEES  
 SPARE PARTS LIST  
 ERSATZTEILLISTE  
 PIEZAS DE REPUESTO

G.R.A. 90

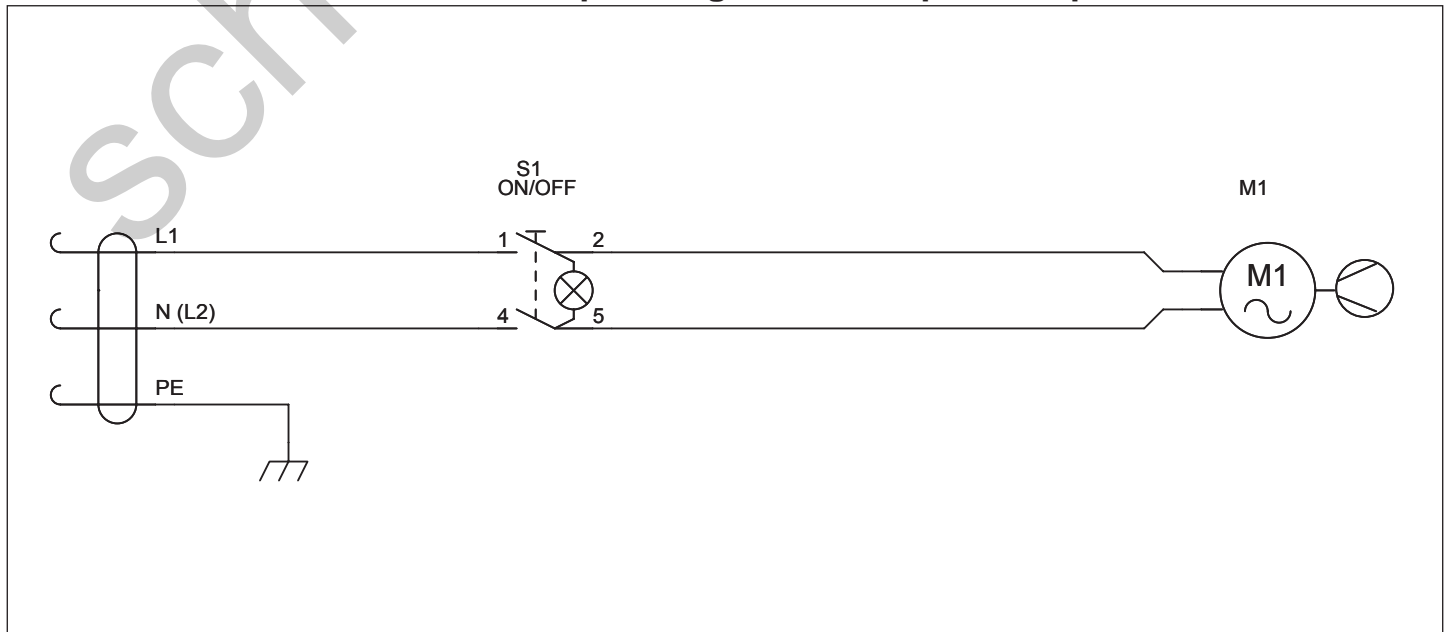


Esplodo macchina, Dessin appareil, Machine drawing, Explosions Zeichnung des Geräts, Diseño seccionado maquina.



REF.	ELENCO PEZZI DI RICAMBIO PIECES DETACHEES SPARE PARTS LIST ERSATZTEILLISTE PIEZAS DE REPUESTO	CODICE CODE KODE	REF.	ELENCO PEZZI DI RICAMBIO PIECES DETACHEES SPARE PARTS LIST ERSATZTEILLISTE PIEZAS DE REPUESTO	CODICE CODE KODE	REF.	ELENCO PEZZI DI RICAMBIO PIECES DETACHEES SPARE PARTS LIST ERSATZTEILLISTE PIEZAS DE REPUESTO	CODICE CODE KODE
1	Copri Interruttore Couvre Interrupteur Switch Cover Schalterdeckel Cubre Interruptor	122353	15	Kit Pressacavo + Ghiera Kit Presse Cable + Embout Kit Cable Bushing + Ring Nut Kit Kabelhalter + Nutmutter Kit Prensa Cable + Virola	990046			
1	Interruttore Interrupteur Switch Schalter Interruptor	122381	16	Kit Serbatoio Completo Kit Reservoir Complete Complete Tank Kit Kompletter Tankkit Kit Tanque Completo	990363			
2	Cavo Alim. 3G1.5 0 M Cable Alim. 3G1.0 2 M Mains Cable 3G1.0 2 M Netzkabel 3G1.5 0 M Cable Alim. 3G1.5 0 M	132335	18	Staffa Etrier Bracket Buegel Estribo	644401			
3	Ventola Helice Fan Blade Fluegelrad Aventador	152217						
4	Piedino Embout Foot Fuss Pie	323001						
5	Maniglia Poignee Handle Handgriff Manija	322267						
6	Filtro Filtre Filter Filter Filtro	322268						
7	Attacco Rapido Embout Rapide Quick Connection Schnellanschluss Conexion Rapida	602033						
8	Radiatore Radiateur Radiator Kuehler Radiador	602038						
9	Kit Valvola Kit Vanne Valve Kit Ventil Kit Kit Valvula	990955						
10	Raccordo Raccord Pipe Fitting Anschluss Empalme	602051						
11	Kit Elettropompa Kit Pompe Electrique Electric Pump Kit Elektropump Kit Kit Bomba Electrica	990382						
13	Kit Frontale Kit Partie Frontal Kit Front Panel Kit Geratetfront Kit Frontal	990835						
14	Mantello Capot Top Cover GehÄusedeckel Tapadera	650687						

**Schema elettrico, Schéma électrique, Diagram, Schaltplan, Esquema de conexiones.**



ELENCO PEZZI DI RICAMBIO  
 LISTE PIECES DETACHEES  
 SPARE PARTS LIST  
 ERSATZTEILLISTE  
 PIEZAS DE REPUESTO

PULSE 30  
 PULSE 50



Esploro macchina, Dessin appareil, Machine drawing, Explosions Zeichnung des Geräts, Diseño seccionado maquina.







ELENCO PEZZI DI RICAMBIO  
 LISTE PIECES DETACHEES  
 SPARE PARTS LIST  
 ERSATZTEILLISTE  
 PIEZAS DE REPUESTO

## DOCTOR CHARGE 50

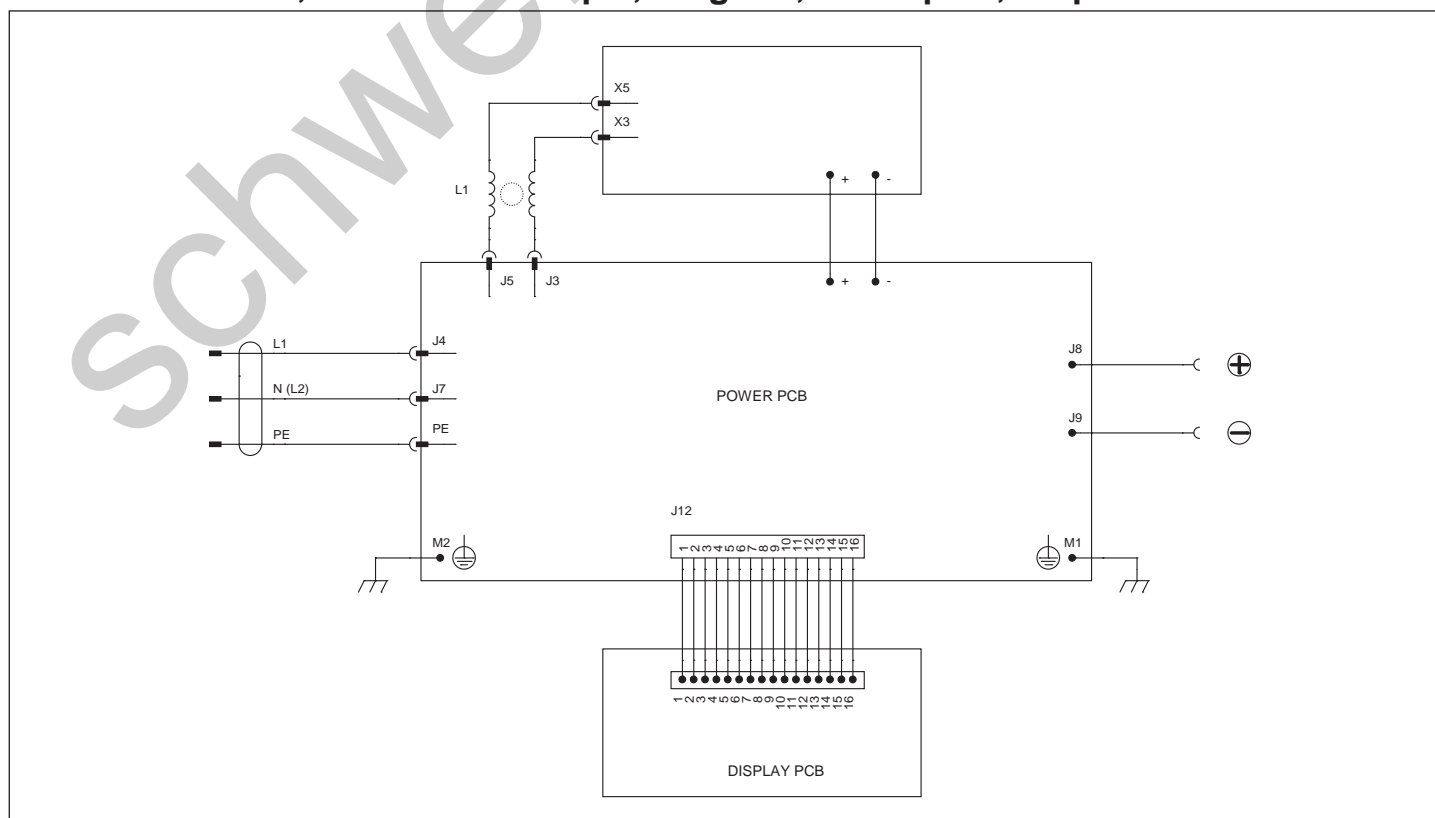


Esploro macchina, Dessin appareil, Machine drawing, Explosions Zeichnung des Geräts, Diseño seccionado maquina.



REF.	ELENCO PEZZI DI RICAMBIO PIECES DETACHEES SPARE PARTS LIST ERSATZTEILLISTE PIEZAS DE REPUESTO	CODICE CODE KODE	REF.	ELENCO PEZZI DI RICAMBIO PIECES DETACHEES SPARE PARTS LIST ERSATZTEILLISTE PIEZAS DE REPUESTO	CODICE CODE KODE	REF.	ELENCO PEZZI DI RICAMBIO PIECES DETACHEES SPARE PARTS LIST ERSATZTEILLISTE PIEZAS DE REPUESTO	CODICE CODE KODE
1	Cavo Alim. H05vv-f 3G00.75 L=01.50 Cable Alim. H05vv-f 3G00.75 L=01.50 Mains Cable H05vv-f 3G00.75 L=01.50 Netzkabel H05vv-f 3G00.75 L=01.50 Cable Alim. H05vv-f 3G00.75 L=01.50	132420						
2	Guscio Destro Coquille Droit Right Shell Rechte Schale Casco Derecho	321156						
3	Guscio Sinistro Coquille Gauche Left Shell Linke Schale Casco Izquierdo	321158						
4	Arizona 70R Pinza Positivo 70A Arizona 70R Pince Positiv 70A Arizona 70R Positive Clamp 70A Arizona 70R Positive Zange 70A Arizona 70R Pinza Positivo 70A	712346						
5	Arizona 70B Pinza Di Massa 70A Arizona 70B Pince De Masse 70A Arizona 70B Work Clamp 70A Arizona 70B Masseklemme 70A Arizona 70B Pinza De Masa 70A	712347						
6	Kit Retro Kit Partie Arriere Back Panel Kit Rueckseite Kit Kit Trasera	981743						
7	Kit Frontale + Etichetta Kit Partie Frontal + Etiquette Front Panel Kit + Label Geraetefront Kit + Kleber Kit Frontal + Etiqueta	981745						
8	Kit Assieme Display Kit Affichage Display Kit Tafel Kit Kit Pantalla	982024						
9	Kit Scheda Carica Kit Module De Charge Charge Pcb Kit Aufladesteuerungskit Kit Tarjeta Carga	982011						
10	Kit Cavi 6 Mmq 3M Positivo/negativo Kit Cables 6 Mmq 3M Positif/negatif Kit Cables 6 Mmq 3M Positive/negative Kit Kabeln 6 Mmq 3M Plus/minus Kit Cables 6 Mmq 3M Positivo/negativo	981735						
11	Kit Pressacavo + Ghiera Kit Presse Cable + Embout Kit Cable Bushing + Ring Nut Kit Kabelhalter + Nutmutter Kit Prensa Cable + Virola	981456						
12	Kit Scheda Pfc Kit Fiche Pfc Pfc Card Kit Pfc Karte Kit Kit Tarjeta Pfc	981733						

### Schema elettrico, Schéma électrique, Diagram, Schaltplan, Esquema de conexiones.



ELENCO PEZZI DI RICAMBIO  
 LISTE PIECES DETACHEES  
 SPARE PARTS LIST  
 ERSATZTEILLISTE  
 PIEZAS DE REPUESTO

## DOCTOR CHARGE 130

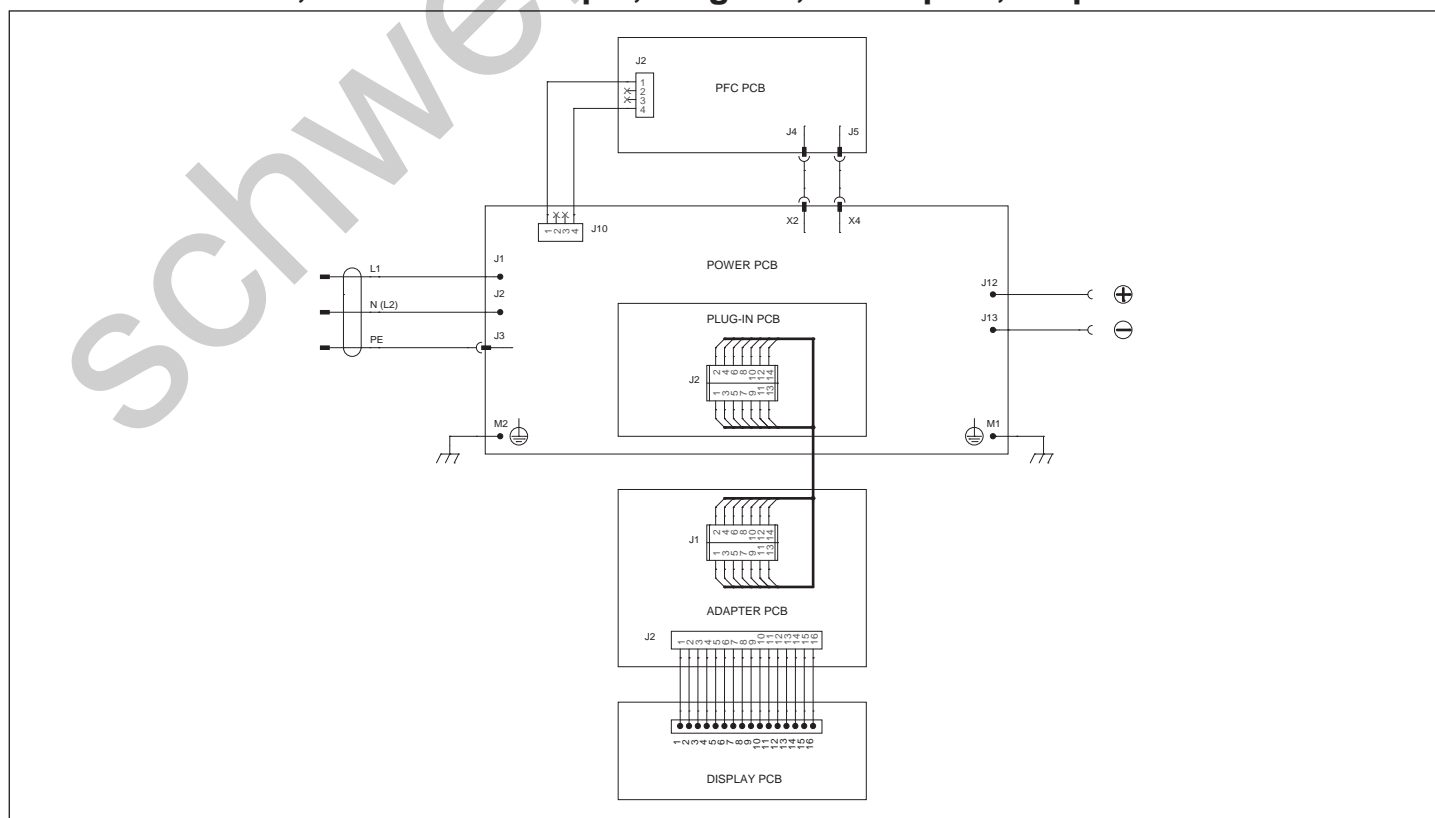


Esplodo macchina, Dessin appareil, Machine drawing, Explosions Zeichnung des Geräts, Diseño seccionado maquina.



REF.	ELENCO PEZZI DI RICAMBIO PIECES DETACHEES SPARE PARTS LIST ERSATZTEILLISTE PIEZAS DE REPUESTO	CODICE CODE KODE	REF.	ELENCO PEZZI DI RICAMBIO PIECES DETACHEES SPARE PARTS LIST ERSATZTEILLISTE PIEZAS DE REPUESTO	CODICE CODE KODE	REF.	ELENCO PEZZI DI RICAMBIO PIECES DETACHEES SPARE PARTS LIST ERSATZTEILLISTE PIEZAS DE REPUESTO	CODICE CODE KODE
1	Interruttore Interrupteur Switch Schalter Interruptor	122381						
2	Cavo Alim. 3G1.5 2 M Spina Schuko Cable Alim. 3G1.5 2 M Fiche Schuko Mains Cable 3G1.5 2 M Schuko Plug Netzkabel 3G1.5 2 M Schuko Stecker Cable Alim. 3G1.5 2 M Espina Schuko	132155						
3	Retro Partie Arriere Back Panel Rückseite Trasera	321226						
4	Pinza Di Carica (+) Pince De Charge (+) Charging Gun (+) Ladezange (+) Pinzas De Carga (+)	712396						
5	Pinza Di Carica (-) Pince De Charge (-) Charging Gun (-) Ladezange (-) Pinzas De Carga (-)	712397						
6	Kit Assieme Display Kit Affichage Display Kit Tafel Kit Kit Pantalla	982024						
7	Kit Pressacavo + Ghiera Kit Presse Cable + Embout Kit Cable Bushing + Ring Nut Kit Kabelhalter + Nutmutter Kit Prensa Cable + Virola	981801						
8	Kit Scheda Pfc Kit Fiche Pfc Pfc Card Kit Pfc Karte Kit Kit Tarjeta Pfc	981802						
9	Kit Scheda Carica Kit Module De Charge Charge Pcb Kit Auffadesteuerungskit Kit Tarjeta Carga	982026						
10	Kit Scheda Adattatore Kit Platine Adapteur Adaptor Card Kit Adaptorkartkit Kit Tarjeta Adaptador	981804						
11	Kit Cavi 10 Mmq 3M Positivo/negativo Kit Cables 10 Mmq 3M Positif/negatif Kit Cables 10 Mmq 3M Positive/negative Kit Kabeln 10 Mmq 3M Plus/minus Kit Cables 10 Mmq 3M Positivo/negativo	981805						
12	Kit Frontale + Etichetta Kit Partie Frontal + Etiquette Front Panel Kit + Label Geraetefront Kit + Kleber Kit Frontal + Etiqueta	981807						

### Schema elettrico, Schéma électrique, Diagram, Schaltplan, Esquema de conexiones.



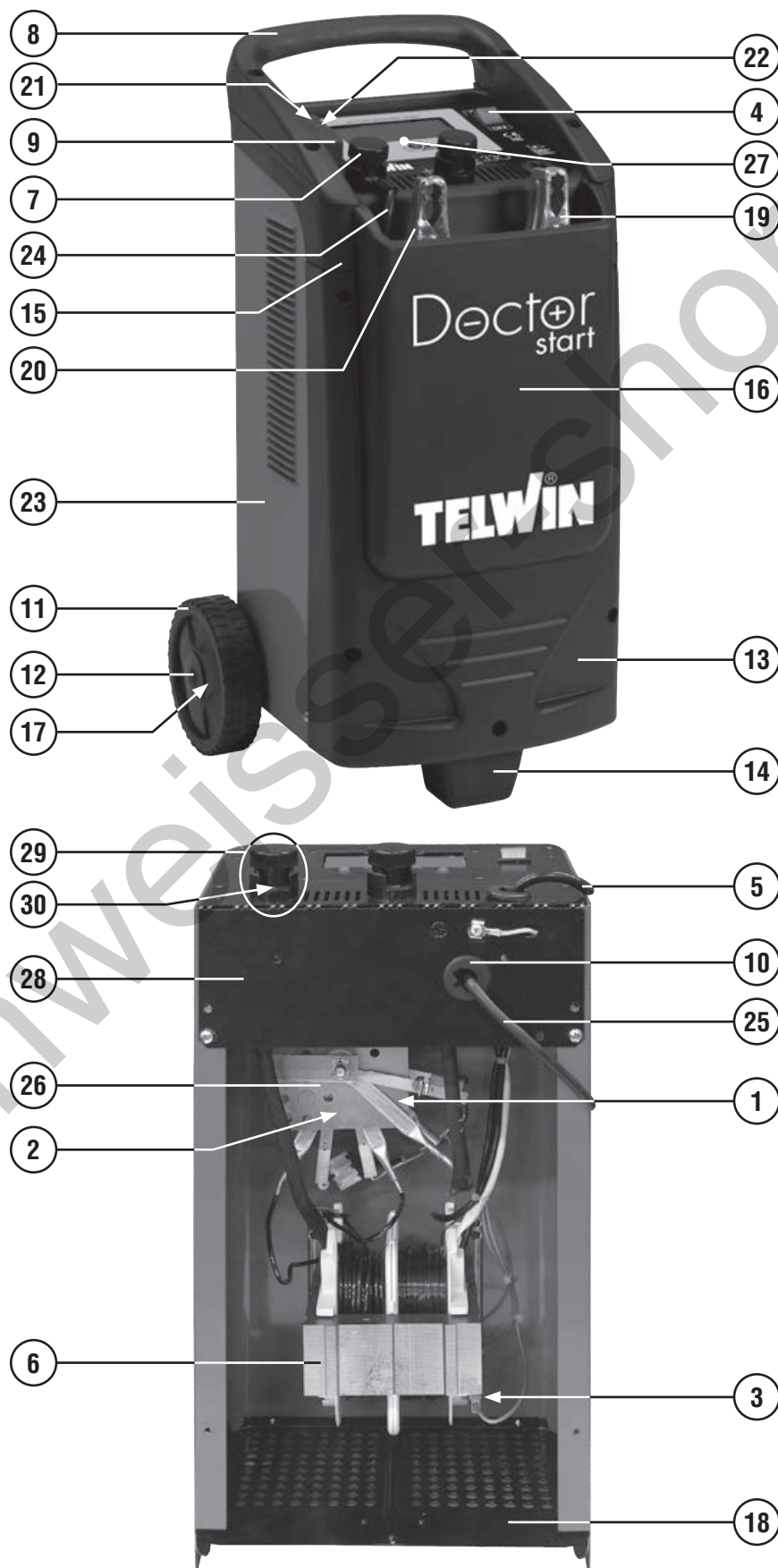


ELENCO PEZZI DI RICAMBIO  
 LISTE PIECES DETACHEES  
 SPARE PARTS LIST  
 ERSATZTEILLISTE  
 PIEZAS DE REPUESTO

## DOCTOR START 330



Esplodo macchina, Dessin appareil, Machine drawing, Explosions Zeichnung des Geräts, Diseño seccionado maquina.

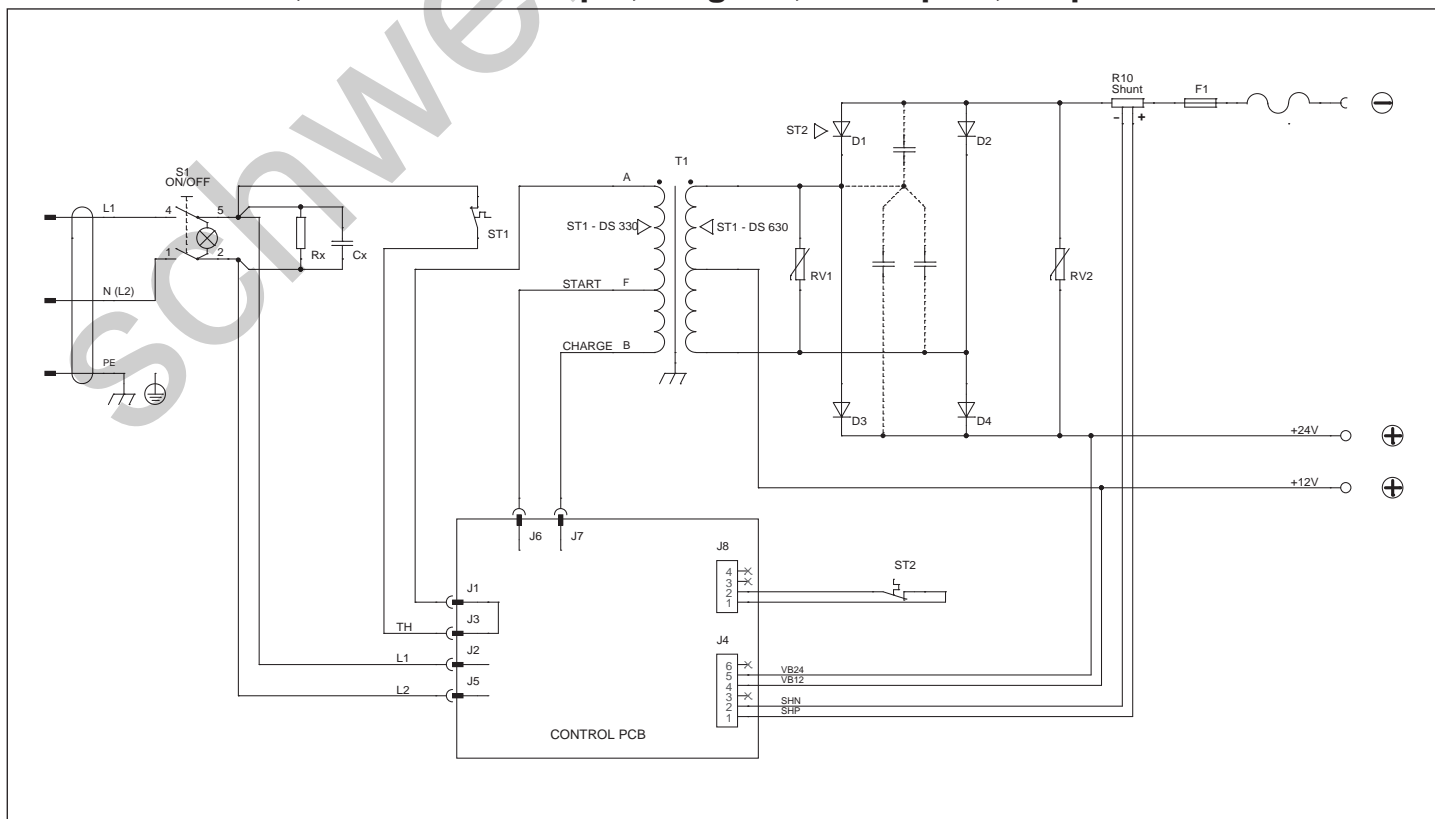


REF.	ELENCO PEZZI DI RICAMBIO PIECES DETACHEES SPARE PARTS LIST ERSATZTEILLISTE PIEZAS DE REPUESTO	CODICE CODE KODE
1	Protezione Raddrizzatore Protection Redresseur Rectifier Protection Gleichrichterschutz Protector Rectificador	112185
2	Kit Termostato Kit Thermostat Kit Thermostat Thermostat Kit Termostato	982004
3	Termostato Thermostat Thermostat Thermostat Termostato	121714
4	Interruttore Interrupteur Switch Schalter Interruptor	122477
5	Cavo Alim. 3G1.5 2M Spina Schuko Cable Alim. 3G1.5 2M Fiche Schuko Mains Cable 3G1.5 2M Schuko Plug Netzkabel 3G1.5 2M Schuko Stecker Cable Alim. 3G1.5 2M Espina Schuko	132310
6	Trasformatore Transformateur Transformer Transformator Transformador	169540
7	Volantino Volant Handwheel Handrad Volante	312053
8	Manico Poignee Handle Handgriff Manija	312408
9	Cuffia Per Fusibili Couvre Fusibles Fuse Cover Kasten Fuer Sicherungen Cubrefusibile	322051
10	Pressacavo Presse Cable Cable Bushing Kabelhalter Prensa Cable	322112
11	Ruota Roue Wheel Rad Rueda	322193
12	Tappo Blocca Ruota Bouchon Ferme Roue Wheel Locking Ring Radsperrestopfen Tapon De Bloqueo Rueda	322223

REF.	ELENCO PEZZI DI RICAMBIO PIECES DETACHEES SPARE PARTS LIST ERSATZTEILLISTE PIEZAS DE REPUESTO	CODICE CODE KODE
13	Frontale Partie Frontal Front Panel Geratetfront Frontal	322801
14	Piedino Embout Foot Fuss Pie	322803
15	Cornice Cadre Frame Rahmen Marco	322804
16	Tasca Poche Pocket Tasche Bolsillo	362057
17	Asse Per Ruote Axes Pour Roue Wheels Axle Raederachse Eje Por Rueda	422961
18	Fondalino Chassis Bottom Boden Fondo	644177
19	Colorado 150B Pinza Di Massa 150A Colorado 150B Pince De Masse 150A Colorado 150B Work Clamp 150A Colorado 150B Masseklemme 150A Colorado 150B Pinza De Masa 150A	712001
20	Colorado 150R Pinza Positivo 150A Colorado 150R Pince Positiv 150A Colorado 150R Positive Clamp 150A Colorado 150R Positive Zange 150A Colorado 150R Pinza Positivo 150A	712002
21	Kit 20 Fusibili 50A Kit 20 Fusibles 50A Kit 20 Fuses 50A Kit 20 Flachsicherungen 50A Kit 20 Fusibles 50A	802259
22	Morsetto Per Fusibile Borne Pour Fusible Fuse Holder Sicherungshalter Bocadillo Para Fusible	980036
23	Kit Retro Kit Partie Arriere Back Panel Kit Rueckseite Kit Kit TraSera	980299
24	Cavo 10Mmq 2M- Positivo Cable 10Mmq 2M- Positive Cable 10Mmq 2M- Positive Kabel 10Mmq 2M- Positive Cable 10Mmq 2M- Positivo	980317

REF.	ELENCO PEZZI DI RICAMBIO PIECES DETACHEES SPARE PARTS LIST ERSATZTEILLISTE PIEZAS DE REPUESTO	CODICE CODE KODE
25	Cavo 10Mmq 2M- Massa Cable 10Mmq 2M- Masse Cable 10Mmq 2M- Earth Kabel 10Mmq 2M- Masse Cable 10Mmq 2M- Mase	980365
26	Kit Raddrizzatore Kit Redresseur Rectifier Kit Gleichrichter Kit Kit Rectificador	981977
27	Kit Scheda Potenza + Display Kit Carte Puissance + Display Power Board Kit + Display Leistungskartkit + Display Kit Tarjeta Potencia + Display	982013
28	Kit Cruscotto Kit Tableau Dashboard Kit Schaltbrett Kit Kit Cuadro	981904
29	Kit Morsetto Completo D.33mm Kit Borne Complete D.33mm Complete Terminal Kit D.33mm Komplet Kabelklemme Kit D.33mm Kit Borne Completo D.33mm	990162
30	Kit Coppia Rondelle Isolanti Kit Rondelles Isolantes Insulating Washers Kit Isolierscheibekit Kit Arandelas Asladoras	990163

### Schema elettrico, Schéma électrique, Diagram, Schaltplan, Esquema de conexiones.



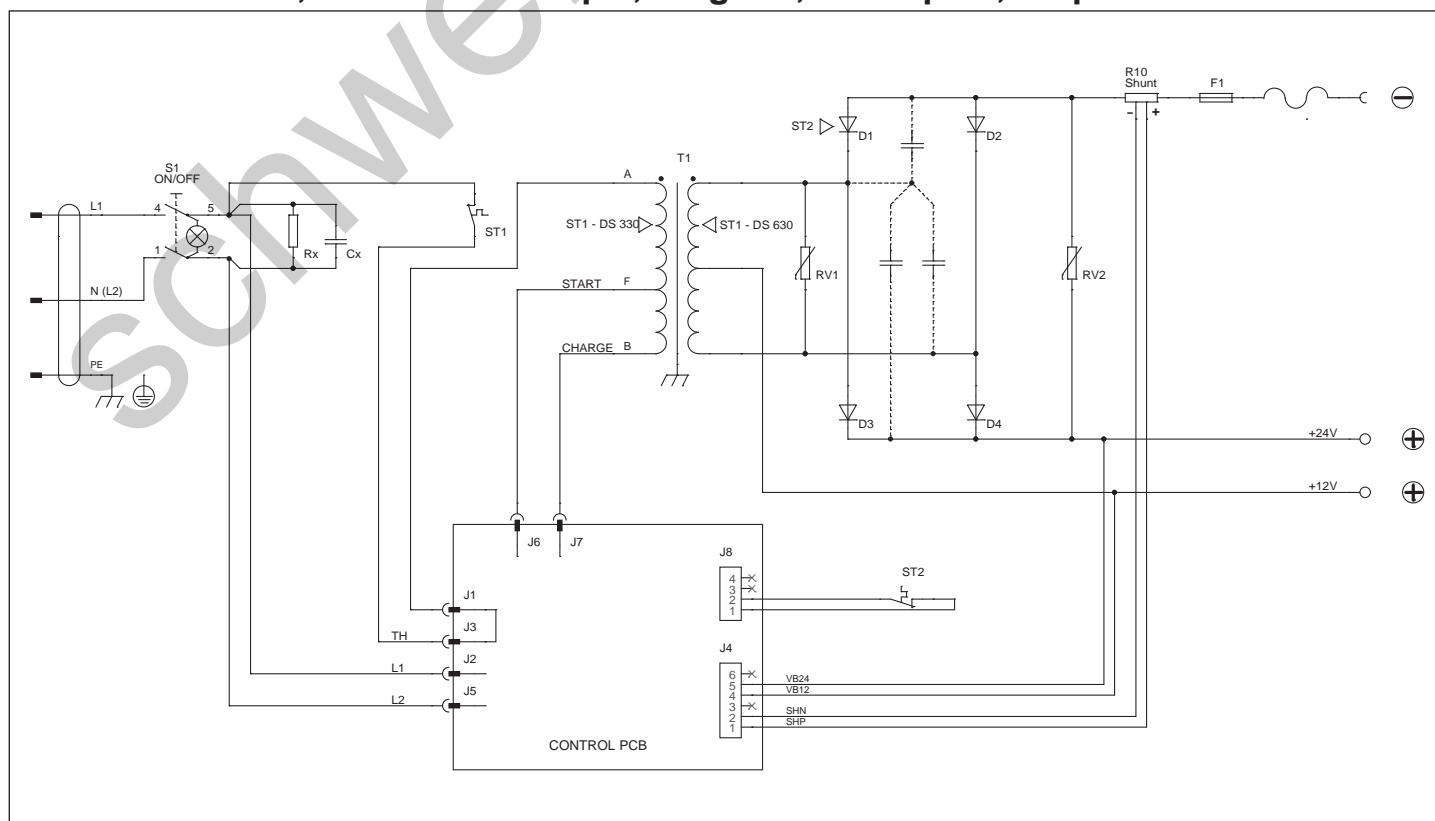


REF.	ELENCO PEZZI DI RICAMBIO PIECES DETACHEES SPARE PARTS LIST ERSATZTEILLISTE PIEZAS DE REPUESTO	CODICE CODE KODE
1	Protezione Raddrizzatore Protection Redresseur Rectifier Protection Gleichrichterschutz Proteccion Rectificador	112183
2	Kit Termostato Kit Thermostat Kit Thermostat Thermostat Kit Termostato	982004
3	Interruttore Interrupteur Switch Schalter Interruptor	121248
4	Termostato Thermostat Thermostat Thermostat Termostato	121716
5	Cavo Alim. 3G2.5 2 M Cable Alim. 3G2.5 2 M Mains Cable 3G2.5 2 M Netzkabel 3G2.5 2 M Cable Alim. 3G2.5 2 M	132193
6	Shunt Shunt Shunt Shunt Shunt	152017
7	Volantino Volant Handwheel Handrad Volante	312053
8	Manico Poignee Handle Handgriff Manija	312399
9	Cuffia Per Fusibili Couvre Fusibles Fuse Cover Kasten Fuer Sicherungen Cubrefusibile	322051
10	Tappo Blocca Ruote Bouchon Ferme Roue Wheel Locking Ring Radsperrestopfen Tapon De Bloqueo Rueda	322102
11	Pressacavo Presse Cable Cable Bushing Kabelhalter Prensa Cable	322112
12	Ruota Fissa Roue Fixe Fixed Wheel Fixes Rad Rueda Firme	322201

REF.	ELENCO PEZZI DI RICAMBIO PIECES DETACHEES SPARE PARTS LIST ERSATZTEILLISTE PIEZAS DE REPUESTO	CODICE CODE KODE
13	Frontale Partie Frontal Front Panel Geratetfront Frontal	322796
14	Piedino Embout Foot Fuss Pie	322798
15	Cornice Cadre Frame Rahmen Marco	322799
16	Tasca Poche Pocket Tasche Bolsillo	362058
17	Fondo Chassis Bottom Bodenteil Fondo	644783
18	Asse Per Ruote Axe Roues Wheels Axle Radachse Eje Ruedas	681055
19	Colorado 150B Pinza Di Massa 150A Colorado 150B Pince De Masse 150A Colorado 150B Work Clamp 150A Colorado 150B Masseklemme 150A Colorado 150B Pinza De Masa 150A	712001
20	Colorado 150R Pinza Positivo 150A Colorado 150R Pince Positiv 150A Colorado 150R Positive Clamp 150A Colorado 150R Positive Zange 150A Colorado 150R Pinza Positivo 150A	712002
21	Kit 20 Fusibili 100A Kit 20 Fusibles 100A Kit 20 Fuses 100A Kit 20 Flachsicherungen 100A Kit 20 Fusibles 100A	802029
22	Kit Retro Kit Partie Arriere Back Panel Kit Rueckseite Kit Kit Trasera	980302
23	Cavo 16Mmq 2M- Positivo Cable 16Mmq 2M- Positive Cable 16Mmq 2M- Positive Kabel 16Mmq 2M- Positive Cable 16Mmq 2M- Positivo	980318
24	Kit Morsetto Per Fusibile Kit Borne Pour Fuse Fuse Clamp Kit Sicherungsklemme Kit Kit Borne Fusible	990595

REF.	ELENCO PEZZI DI RICAMBIO PIECES DETACHEES SPARE PARTS LIST ERSATZTEILLISTE PIEZAS DE REPUESTO	CODICE CODE KODE
25	Kit Cavo 16Mmq 2M Kit Cable 16Mmq 2M Cable Kit 16Mmq 2M Kabel Kit 16Mmq 2M Kit Cable 16Mmq 2M	981575
26	Kit Scheda Potenza + Display Kit Carte Puissance + Display Power Board Kit + Display Leistungskarte + Display Kit Tarjeta Potencia + Display	982014
27	Kit Cruscotto Kit Tableau Dashboard Kit Schaltbrett Kit Kit Cuadro	981905
28	Kit Trasformatore Kit Transformateur Transformer Kit Kit Transformator Kit Transformador	981906
29	Kit Raddrizzatore Kit Redresseur Rectifier Kit Gleichrichter Kit Kit Rectificador	981909
30	Kit Morsetto Completo D.33mm Kit Borne Complete D.33mm Complete Terminal Kit D.33mm Komplet Kabelklemme Kit D.33mm Kit Borne Completo D.33mm	990162
31	Kit Coppia Rondelle Isolanti Kit Rondelles Isolantes Insulating Washers Kit Isolierscheibekit Kit Arandelas Asladoras	990163

### Schema elettrico, Schéma électrique, Diagram, Schaltplan, Esquema de conexiones.



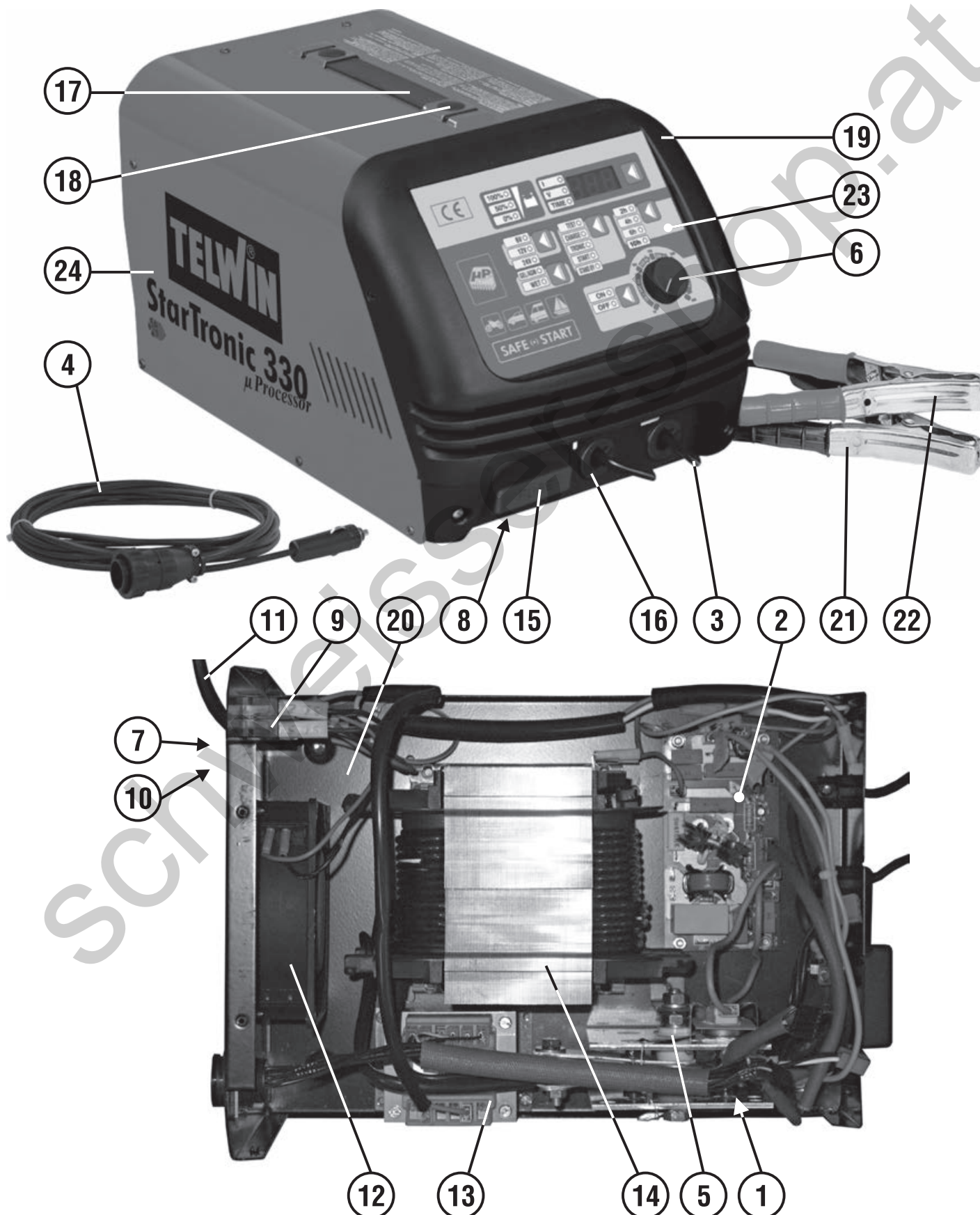


ELENCO PEZZI DI RICAMBIO  
 LISTE PIECES DETACHEES  
 SPARE PARTS LIST  
 ERSATZTEILLISTE  
 PIEZAS DE REPUESTO

## STARTRONIC 330



Esploro macchina, Dessin appareil, Machine drawing, Explosions Zeichnung des Geräts, Diseño seccionado maquina.





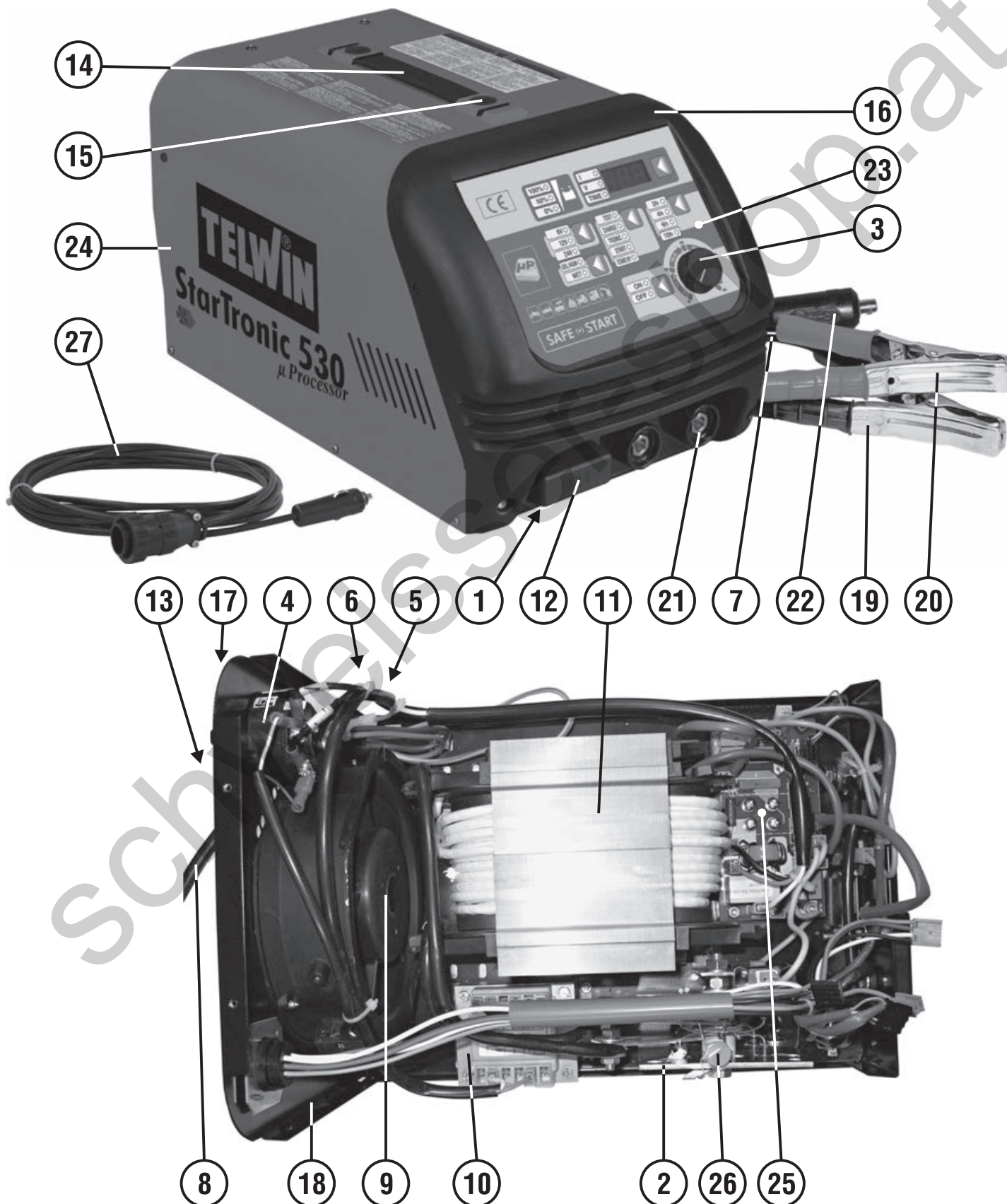


ELENCO PEZZI DI RICAMBIO  
 LISTE PIECES DETACHEES  
 SPARE PARTS LIST  
 ERSATZTEILLISTE  
 PIEZAS DE REPUESTO

## STARTRONIC 530



Esplodo macchina, Dessin appareil, Machine drawing, Explosions Zeichnung des Geräts, Diseño seccionado maquina.

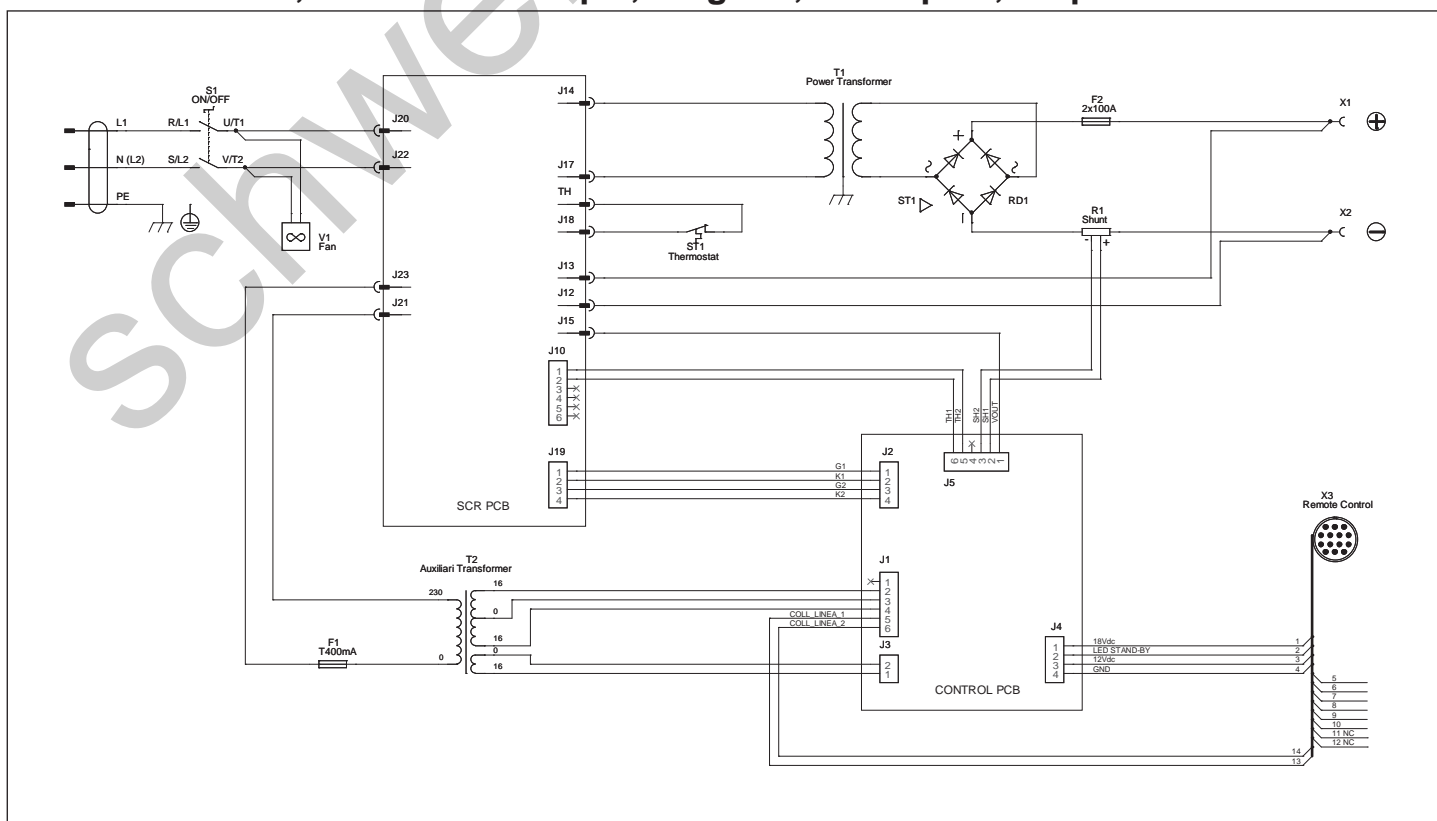


REF.	ELENCO PEZZI DI RICAMBIO PIECES DETACHEES SPARE PARTS LIST ERSATZTEILLISTE PIEZAS DE REPUESTO	CODICE CODE KODE
1	Fusibile Fusible Fuse Sicherung Fusible	121003
2	Raddrizzatore Monofase Redresseur MonophasÉe Single-phase Rectifier Einphasiger Gleichrichter Rectificador Monofásico	121152
3	Manopola Potenziometro Poignee Pour Potentiometre Knob For Potentiometer Potentiometergriff Malja Por Resist.electr.variable	121281
4	Commutatore Commutateur Switch Schalter Conmutador	121507
5	Portafusibile Porte Fusible Fuse Holder Sicherungshalter Porta Fusible	122159
6	Fusibile Fusible Fuse Sicherung Fusible	122760
7	Cavo 16 Mmq 2 M - Dinse 25 Cable 16 Mmq 2 M - Dix 25 Cable 16 Mmq 2 M - Dinse 25 Kabel 16 Mmq 2 M - Dinse 25 Cable 16 Mmq 2 M - Dinse 25	123435
8	Cavo Alim. 3G2.5 2 M Spina Schuko Cable Alim. 3G2.5 2 M Fiche Schuko Mains Cable 3G2.5 2 M Schuko Plug Netzkaebel 3G2.5 2 M Schuko Stecker Cable Alim. 3G2.5 2M Espina Schuko	132252
9	Ventilatore Ventilateur Fan Ventilator Aventador	152257
10	Trasformatore Ausiliario Transformateur Auxiliaire Auxiliary Transformer Hilfstransformator Transformador Auxiliar	169661
11	Trasformatore Transformateur Transformer Transformator Transformador	169500
12	Cuffia Per Fusibili Couvre Fusibles Fuse Cover Kasten Fuer Sicherungen Cubrefusibile	322051

REF.	ELENCO PEZZI DI RICAMBIO PIECES DETACHEES SPARE PARTS LIST ERSATZTEILLISTE PIEZAS DE REPUESTO	CODICE CODE KODE
13	Pressacavo Presse Cable Cable Bushing Kabelhalter Prensa Cable	322112
14	Maniglia Poignee Knob Griff Manija	322239
15	Fermaglio Clip Clip Befestigungsstopfen Clip	322242
16	Frontale Partie Frontal Front Panel Gerätefront Frontal	322472
17	Assieme Manopola Per Commutatore Set Poigne Pour Commutateur Switch Knob Set Umschaltergriff Set Set Manija Para Conmutador	323101
18	Kit Fondo Kit Chassis Bottom Kit Bodenteil Kit Kit Fondo	981638
19	Colorado 150B Pinza Di Massa 150A Colorado 150B Pince De Masse 150A Colorado 150B Work Clamp 150A Colorado 150B Masseklemme 150A Colorado 150B Pinza De Masa 150A	712001
20	Colorado 150R Pinza Positivo 150A Colorado 150R Pince Positiv 150A Colorado 150R Positive Clamp 150A Colorado 150R Positive Zange 150A Colorado 150R Pinza Positivo 150A	712002
21	Presa Dinse Dx 25 Prise Dix Dx 25 Dinse Socket Dx 25 Dinse Steckdose Dx 25 Enchufe Dinse Dx 25	712256
22	Spina Dinse Dx 25 Fiche Dix Dx 25 Dinse Plug Dx 25 Dinse Stecker Dx 25 Enchufe Dinse Dx 25	712039
23	Assieme Pannello-scheda Frontal + Platine Set Front Panel + Module Set Gerätefront + Platine Set Frontal + Tarjeta	980182
24	Kit Mantello Kit Capot Cover Kit Deckel Kit Kit Panel De Cobertura	980183

REF.	ELENCO PEZZI DI RICAMBIO PIECES DETACHEES SPARE PARTS LIST ERSATZTEILLISTE PIEZAS DE REPUESTO	CODICE CODE KODE
25	Kit Scheda Scr Kit Platine Scr Scr Card Kit Scr Karte Kit Kit Tarjeta Scr	980184
26	Protezione Raddrizzatore Protection Redresseur Rectifier Protection Gleichrichterschutz Proteccion Rectificador	112183
27	Cavo Collegamento Accendisigari Cable De Connection Briquette Lighter Connection Cable Zigarettenzuender Anschlusskabel Cable Conexion Encendedor Cigarros	120948

**Schema elettrico, Schéma électrique, Diagram, Schaltplan, Esquema de conexiones.**

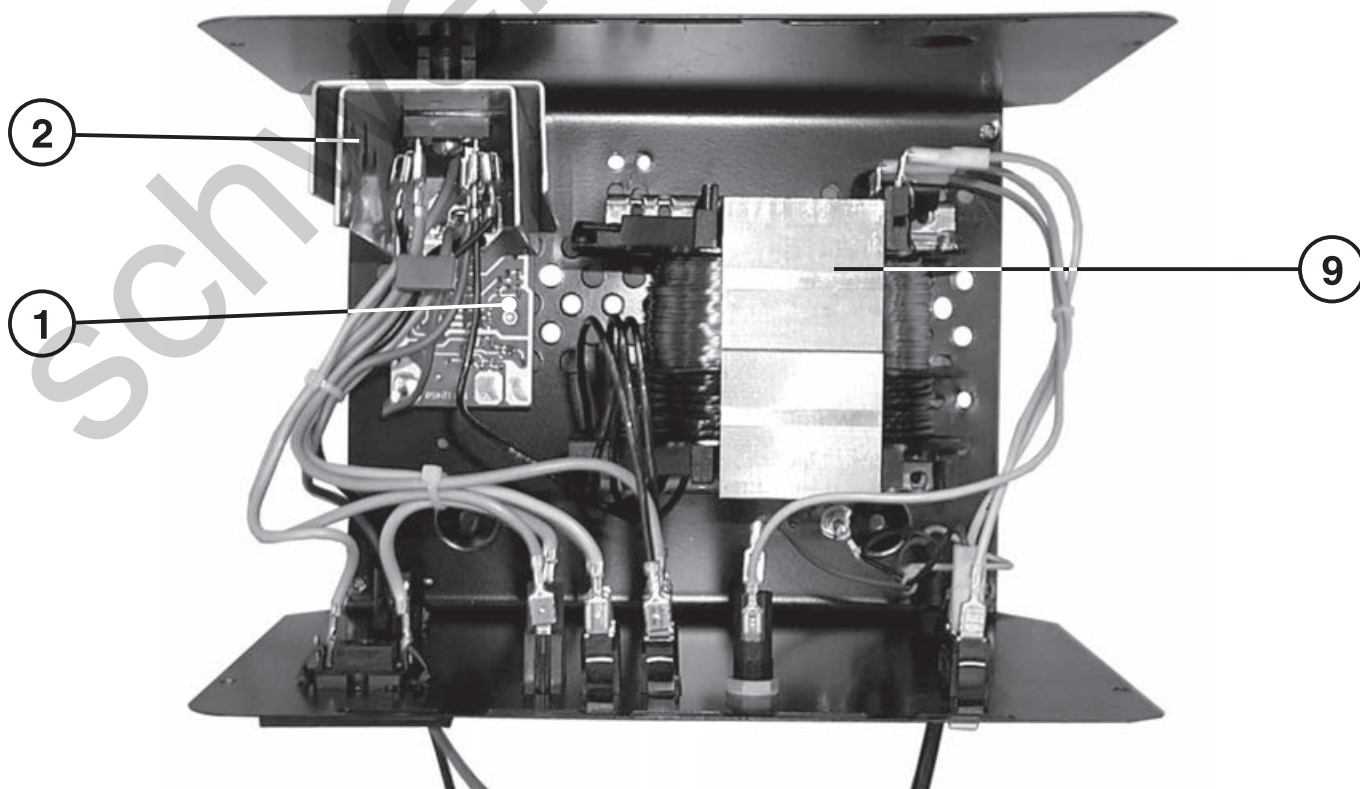
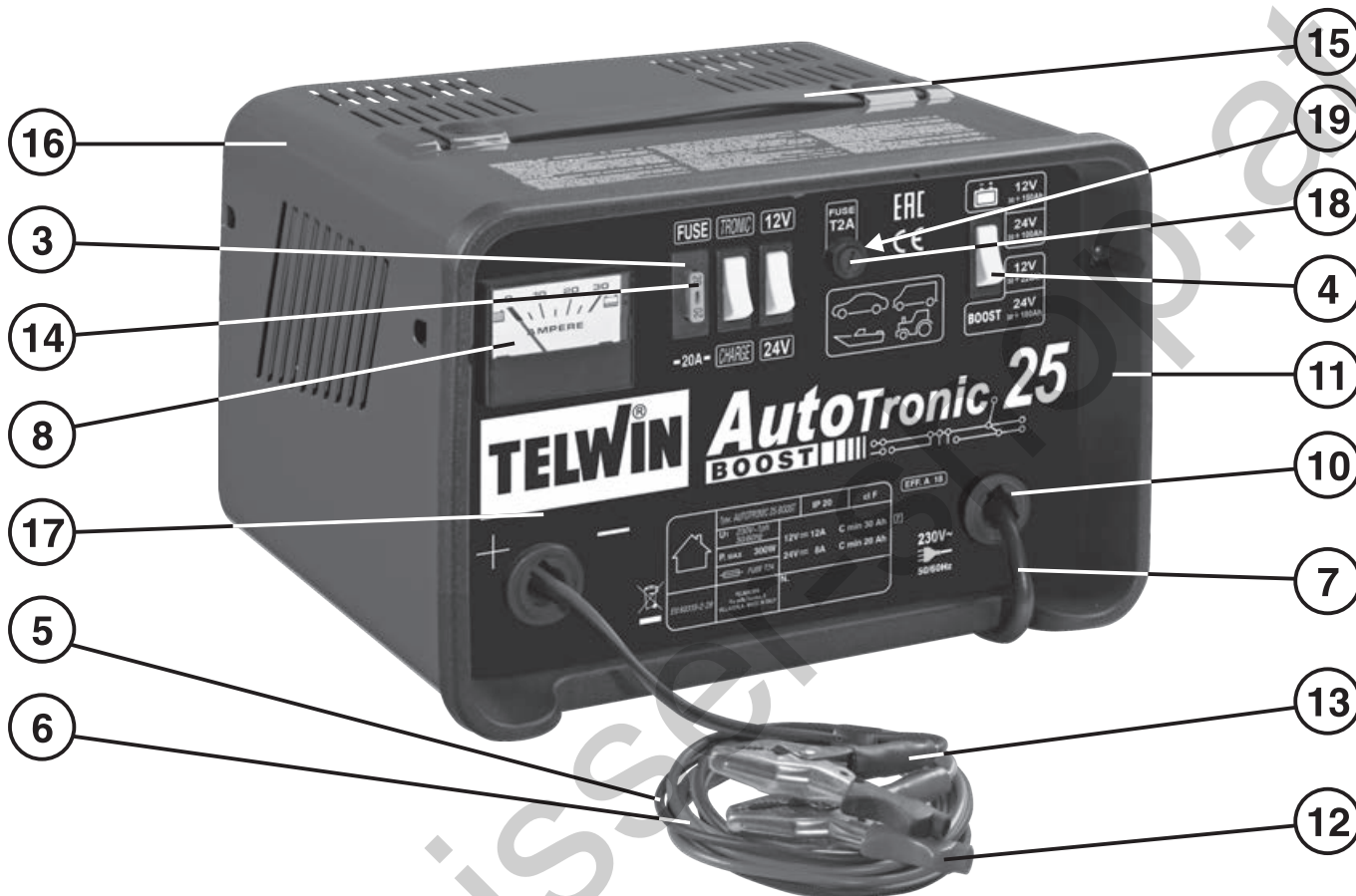


ELENCO PEZZI DI RICAMBIO  
 LISTE PIECES DETACHEES  
 SPARE PARTS LIST  
 ERSATZTEILLISTE  
 PIEZAS DE REPUESTO

# AUTOTRONIC 25 BOOST



Exploso macchina, Dessin appareil, Machine drawing, Explosions Zeichnung des Geräts, Diseño seccionado maquina.







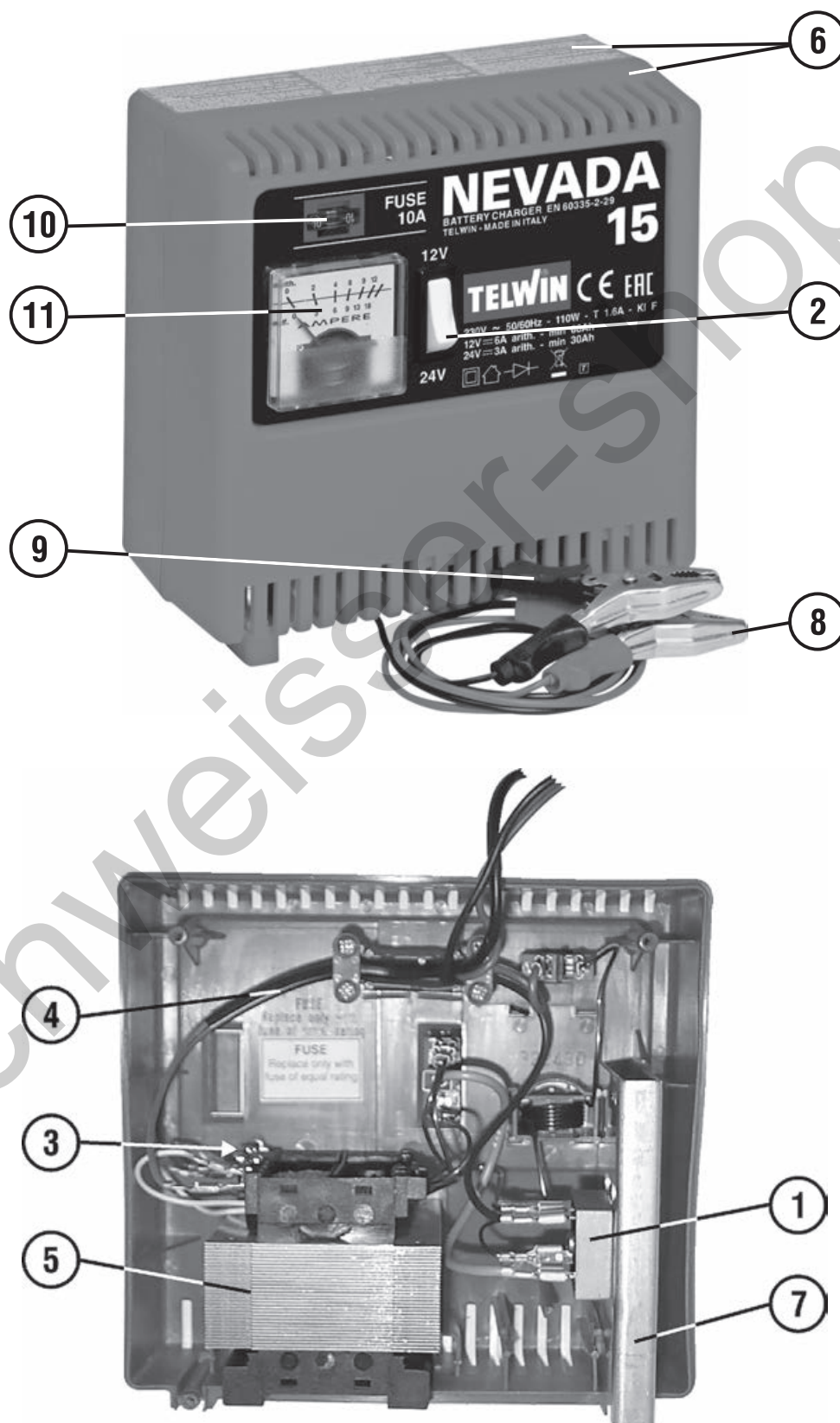


ELENCO PEZZI DI RICAMBIO  
 LISTE PIECES DETACHEES  
 SPARE PARTS LIST  
 ERSATZTEILLISTE  
 PIEZAS DE REPUESTO

NEVADA 10  
 NEVADA 11  
 NEVADA 15

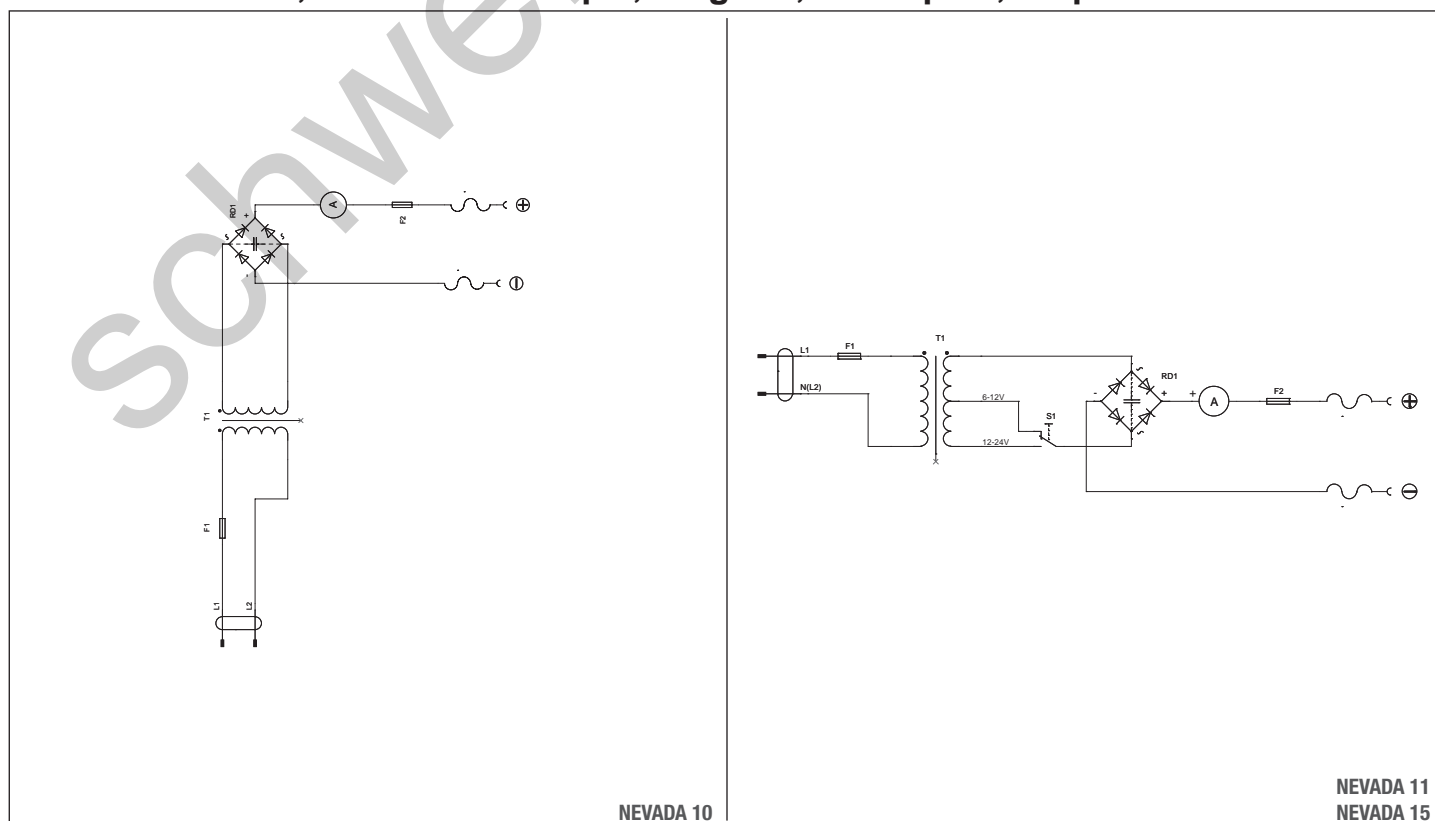


Exploso macchina, Dessin appareil, Machine drawing, Explosions Zeichnung des Geräts, Diseño seccionado maquina.



REF.	ELENCO PEZZI DI RICAMBIO PIECES DETACHEES SPARE PARTS LIST ERSATZTEILLISTE PIEZAS DE REPUESTO				NEVADA 10	NEVADA 11	NEVADA 15
		CODICE		CODE	KODE		
1	Raddrizzatore Redresseur Rectifier Gleichrichter Rectificador				112318	112318	112318
2	Deviatore Gareur Switch Schalter Interruptor				-----	122400	122400
3	Fusibile 1A Fusible 1A Fuse 1A Sicherung 1A Fusible 1A				122760	122760	122879
4	Cavo Alim. 2X0.75 1 M Spina I Cable Alim. 2X0.75 1 M Fiche I Mains Cable 2X0.75 1 M I Plug Netzkabel 2X0.75 1 M I Stecker Cable Alim. 2X0.75 1 M Espina I				132047	132047	132047
5	Trasformatore 230V Transformateur 230V Transformer 230V Transformator 230V Transformador 230V				164176	164185	164170
6	Kit Gusci Kit Calotte Cap Kit Kasten Kit Kit Casquete				322430	322430	322430
7	Radiatore Doppio Radiateur Double Double Radiator Doppel Radiator Radiador Doble				-----	-----	432119
8	Colorado 40R Pinza Positivo 40A Colorado 40R Pince Positiv 40A Colorado 40R Positive Clamp 40A Colorado 40R Positive Zange 40A Colorado 40R Pinza Positivo 40A				712623	712623	712623
9	Colorado 40B Pinza Di Massa 40A Colorado 40B Pince De Masse 40A Colorado 40B Work Clamp 40A Colorado 40B Masseklemme 40A Colorado 40B Pinza De Masa 40A				712624	712624	712624
10	Kit 10 Fusibili 15A Kit 10 Fusibles 15A Kit 10 Fuses 15A Kit 10 Flachsicherungen 15A Kit 10 Fusibles 15A				802265	802265	802255
11	Kit Amperometro Kit Amperemtre Kit Ammeter Kit Amperemeter Kit Amperimetro				990461	990461	990460

### Schema elettrico, Schéma électrique, Diagram, Schaltplan, Esquema de conexiones.



NEVADA 10

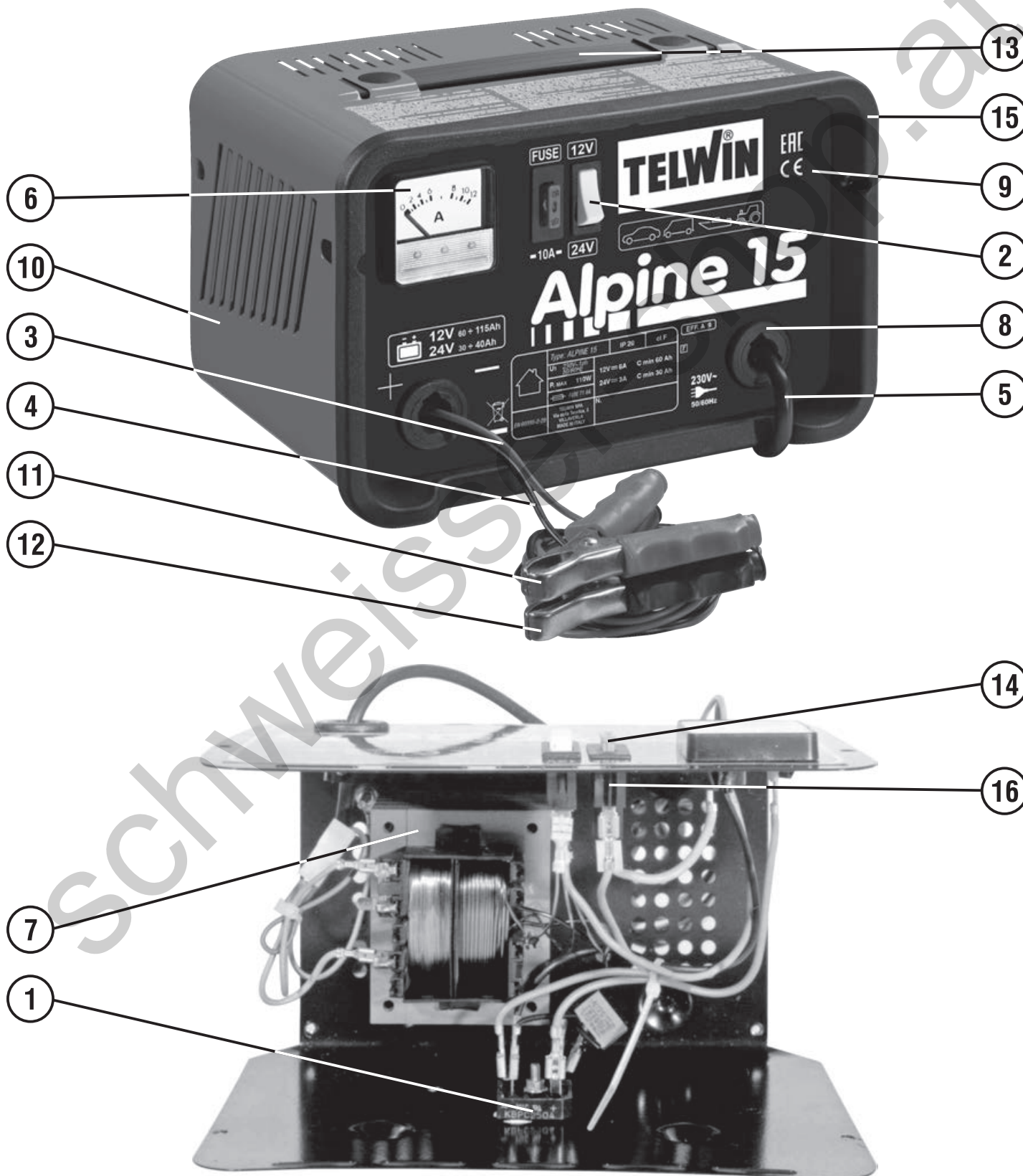
NEVADA 11  
NEVADA 15

ELENCO PEZZI DI RICAMBIO  
 LISTE PIECES DETACHEES  
 SPARE PARTS LIST  
 ERSATZTEILLISTE  
 PIEZAS DE REPUESTO

ALPINE 13  
 ALPINE 15



Esploro macchina, Dessin appareil, Machine drawing, Explosions Zeichnung des Geräts, Diseño seccionado maquina.





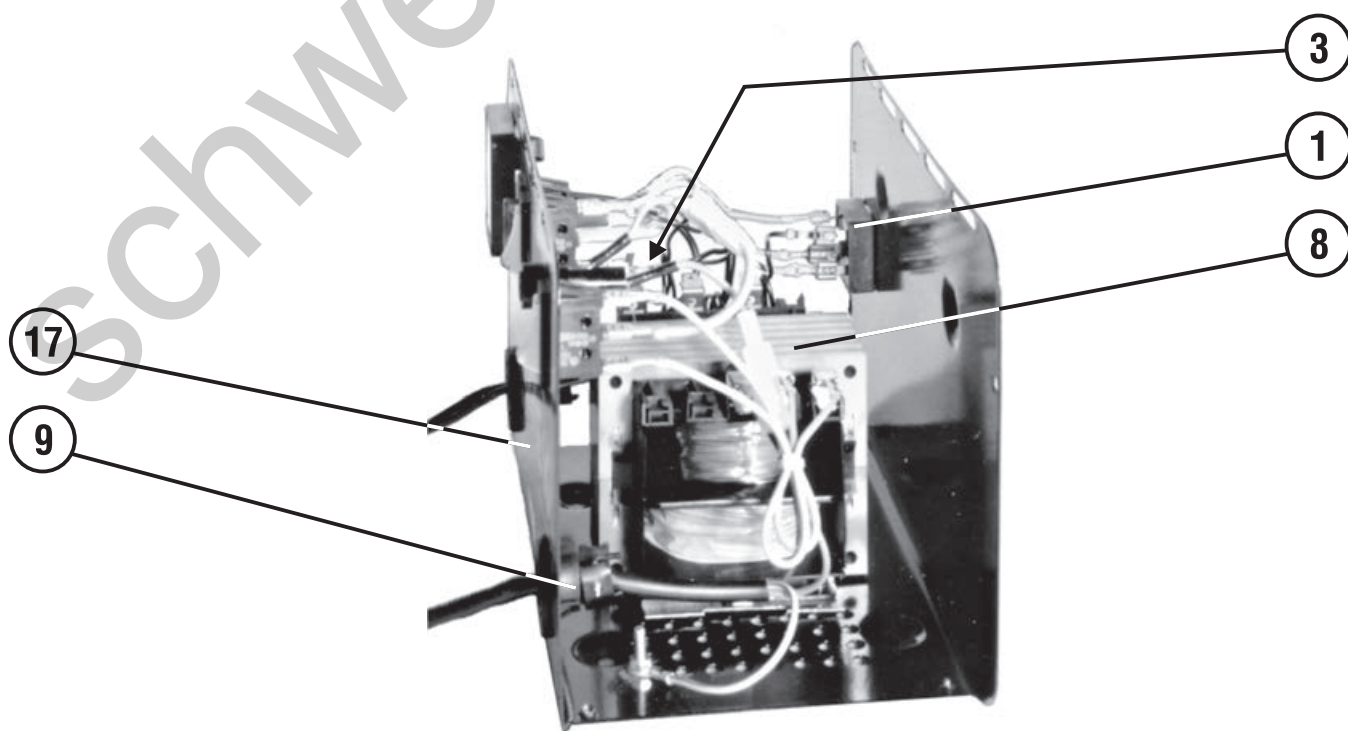


ELENCO PEZZI DI RICAMBIO  
 LISTE PIECES DETACHEES  
 SPARE PARTS LIST  
 ERSATZTEILLISTE  
 PIEZAS DE REPUESTO

# ALPINE 18 BOOST



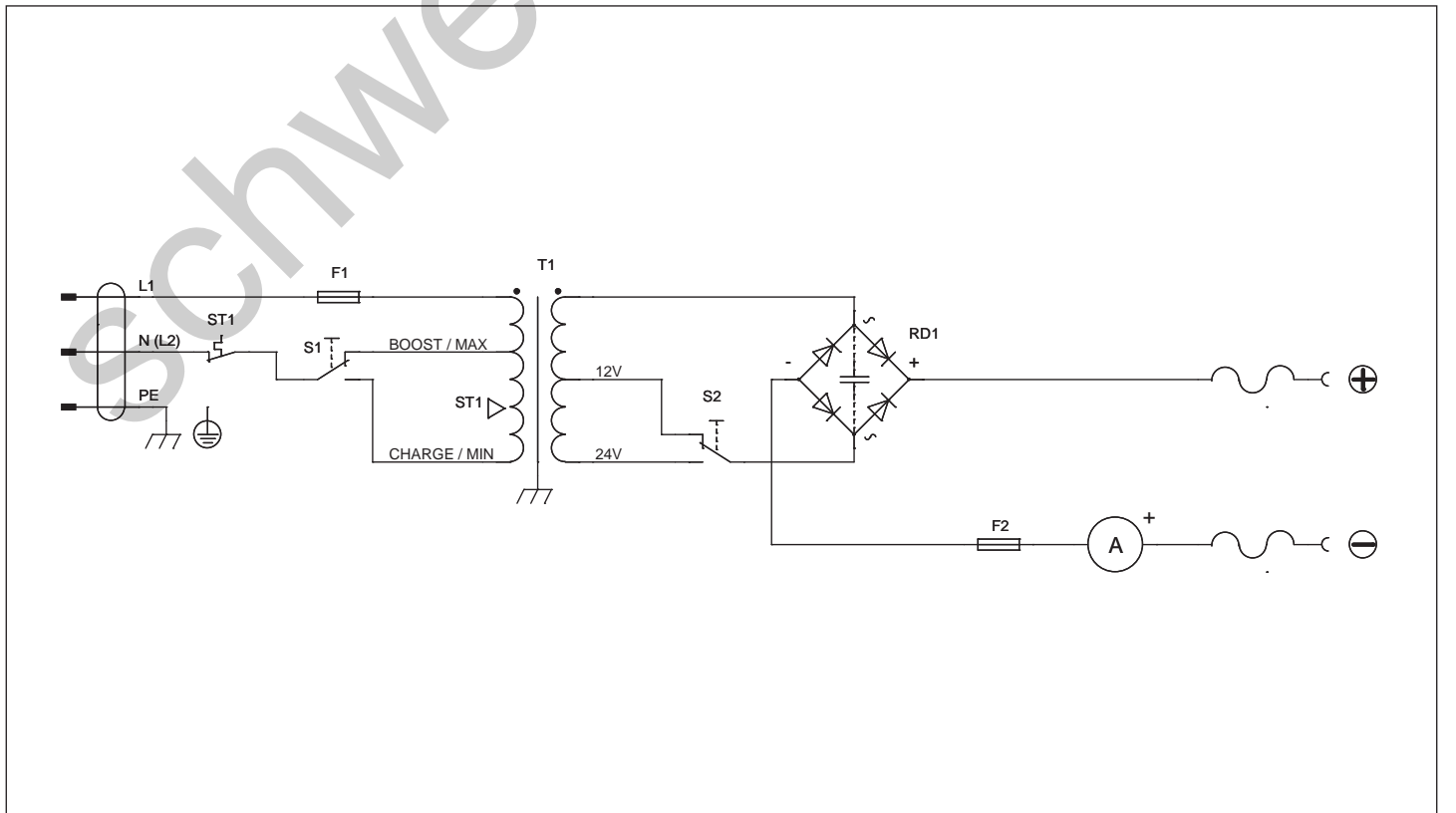
Esploro macchina, Dessin appareil, Machine drawing, Explosions Zeichnung des Geräts, Diseño seccionado maquina.





REF.	ELENCO PEZZI DI RICAMBIO PIECES DETACHEES SPARE PARTS LIST ERSATZTEILLISTE PIEZAS DE REPUESTO	CODICE CODE KODE	REF.	ELENCO PEZZI DI RICAMBIO PIECES DETACHEES SPARE PARTS LIST ERSATZTEILLISTE PIEZAS DE REPUESTO	CODICE CODE KODE	REF.	ELENCO PEZZI DI RICAMBIO PIECES DETACHEES SPARE PARTS LIST ERSATZTEILLISTE PIEZAS DE REPUESTO	CODICE CODE KODE
1	Raddrizzatore Redresseur Rectifier Gleichrichter Rectificador	112318	13	Kit 10 Fusibili 15A Kit 10 Fusibles 15A Kit 10 Fuses 15A Kit 10 Flachsicherungen 15A Kit 10 Fusibles 15A	802256			
2	Deviatore Gareur Switch Schalter Interruptor	122400	14	Kit Maniglia Kit Poignee Kit Handle Kit Handgriff Kit Manija	990339			
3	Termostato Thermostat Thermostat Thermostat Termostato	120877	15	Kit Portafusibile Kit Portefusible Fuseholder Kit Sicherungshalter Kit Kit Porte Fusible	990352			
4	Cavo Positivo 1,5 Mmq 1 M Cable Positive 1,5 Mmq 1 M Positive Cable 1,5 Mmq 1 M Kabel Positive 1,5 Mmq 1 M Cable Positivo 1,5 Mmq 1 M	123555	16	Kit Mantello Kit Capot Cover Kit Deckel Kit Kit Panel De Cobertura	990934			
5	Cavo Di Massa 1,5 Mmq 1 M Cable De Masse 1,5 Mmq 1 M Work Cable 1,5 Mmq 1 M Massekabel 1,5 Mmq 1 M Cable De Masa 1,5 Mmq 1 M	123556	17	Kit Frontale Kit Partie Frontal Front Panel Kit Gerätefront Kit Kit Frontal	981887			
6	Cavo Alim. 3G0.75 1.5M Spina Schuko Cable Al. 3G0.75 1.5M Fiche Schuko Mains Cable 3G0.75 1.5M Schuko Plug Netzkael 3G0.75 1.5M Schuko Steck. Cable Alim. 3G0.75 1.5M Esp. Schuko	132085	18	Portafusibile Porte Fusible Fuse Holder Sicherungshalter Porta Fusibile	122159			
7	Kit Amperometro Kit Amperemtre Kit Ammeter Kit Amperemeter Kit Amperimetro	981781	19	Fusibile Fusible Fuse Sicherung Fusible	122437			
8	Trasformatore Transformateur Transformer Transformator Transformador	169349						
9	Pressacavo Presecable Cable Bushing Kabelhalter Prensacabel	322138						
10	Cornice Cadre Frame Rahmen Marco	322664						
11	Colorado 40R Pinza Positivo 40A Colorado 40R Pince Positiv 40A Colorado 40R Positive Clamp 40A Colorado 40R Positive Zange 40A Colorado 40R Pinza Positivo 40A	712623						
12	Colorado 40B Pinza Di Massa 40A Colorado 40B Pince De Masse 40A Colorado 40B Work Clamp 40A Colorado 40B Masseklemme 40A Colorado 40B Pinza De Masa 40A	712624						

**Schema elettrico, Schéma électrique, Diagram, Schaltplan, Esquema de conexiones.**

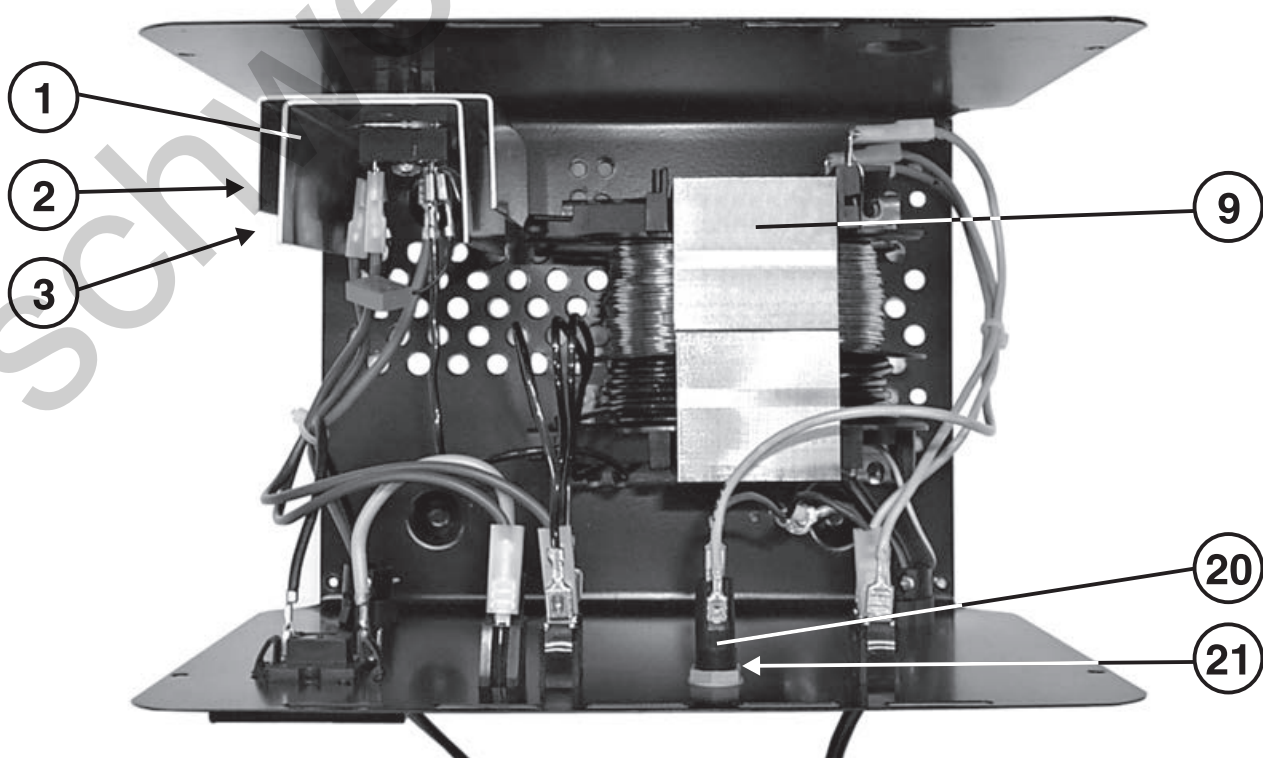


ELENCO PEZZI DI RICAMBIO  
 LISTE PIECES DETACHEES  
 SPARE PARTS LIST  
 ERSATZTEILLISTE  
 PIEZAS DE REPUESTO

ALPINE 20 BOOST  
 ALPINE 30 BOOST



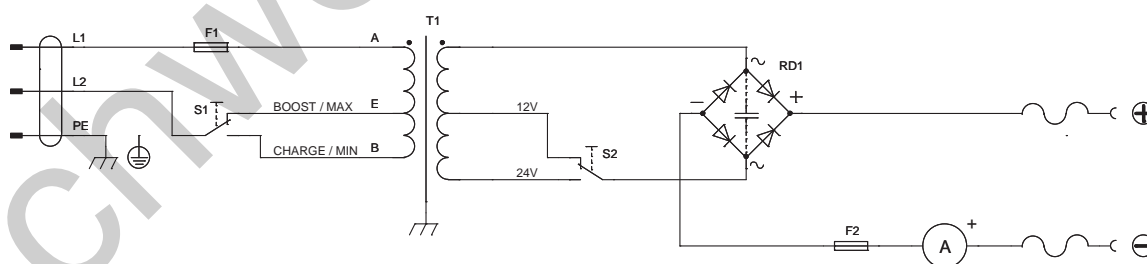
Esploro macchina, Dessin appareil, Machine drawing, Explosions Zeichnung des Geräts, Diseño seccionado maquina.



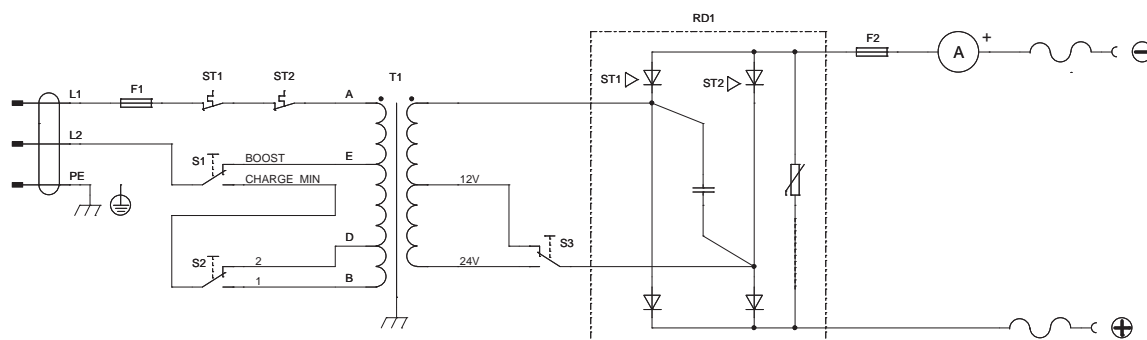
REF.	ELENCO PEZZI DI RICAMBIO PIECES DETACHEES SPARE PARTS LIST ERSATZTEILLISTE PIEZAS DE REPUESTO	ALPINE 20 BOOST	ALPINE 30 BOOST
		CODICE	CODE KODE
1	Raddrizzatore Redresseur Rectifier Gleichrichter Rectificador	116346	121004
2	Kit Termostato Kit Thermostat Kit Thermostat Thermostat Kit Termostato	122400	981967
3	Kit Termostato Kit Thermostat Kit Thermostat Thermostat Kit Kit Termostato	123985	981968
4	Deviatore Gareur Switch Schalter Interruptor	123986	122400
5	Cavo 4 Mmq 1,5 M E Pinza Di Massa Cable 4 Mmq 1,5 M Et Pince De Masse Cable 4 Mmq 1,5 M And Work Clamp Kabel 4 Mmq 1,5 M Und Massezange Cable 4 Mmq 1,5 M Y Pinca De Masa	132085	123987
6	Cavo 4Mmq 1,5M + Pinza Positivo Cable 4Mmq 1,5M + Pince Positive Cable 4Mmq 1,5M + Positive Clamp Kabel 4Mmq 1,5M + Positive Zange Cable 4Mmq 1,5M + Pinza Positivo	981782	123988
7	Cavo Alim. 3G0.75 1.5M Spina Schuko Cable Al. 3G0.75 1.5M Fiche Schuko Mains Cable 3G0.75 1.5M Schuko Plug Netzkaebel 3G0.75 1.5M Schuko Steck. Cable Alim. 3G0.75 1.5M Esp. Schuko	169563	132085
8	Kit Amperometro Kit Amperemtre Kit Ammeter Kit Amperemeter Kit Amperimetro	322138	981782
9	Trasformatore Transformateur Transformer Transformator Transformador	322665	169400
11	Pressacavo Presecable Cable Bushing Kabelhalter Prensacabel	802257	322138
12	Cornice Cadre Frame Rahmen Marco	712624	322665
13	Kit 10 Fusibili 15A Kit 10 Fusibles 15A Kit 10 Fuses 15A Kit 10 Flachsicherungen 15A Kit 10 Fusibles 15A	712623	802256

REF.	ELENCO PEZZI DI RICAMBIO PIECES DETACHEES SPARE PARTS LIST ERSATZTEILLISTE PIEZAS DE REPUESTO	ALPINE 20 BOOST	ALPINE 30 BOOST
		CODICE	CODE KODE
14	Colorado 60B Pinza Di Massa 60A Colorado 60B Pince De Masse 60A Colorado 60B Work Clamp 60A Colorado 60B Masseklemme 60A Colorado 60B Pinza De Masa 60A	990340	712361
15	Colorado 60R Pinza Positivo 60A Colorado 60R Pince Positiv 60A Colorado 60R Positive Clamp 60A Colorado 60R Positive Zange 60A Colorado 60R Pinza Positivo 60A	990352	712360
16	Kit Maniglia Kit Poignee Kit Handle Kit Handgriff Kit Manija	990939	990340
17	Kit Portafusibile Kit Portefusible Fuseholder Kit Sicherungshalter Kit Kit Porte Fusible	981889	990352
18	Kit Mantello Kit Capot Cover Kit Deckel Kit Kit Panel De Cobertura	122159	990939
19	Kit Frontale Kit Partie Frontal Front Panel Kit Gerätefront Kit Kit Frontal	122437	981890
20	Portafusibile Porte Fusible Fuse Holder Sicherungshalter Porta Fusible		122159
21	Fusibile Fusible Fuse Sicherung Fusible		122515

### Schema elettrico, Schéma électrique, Diagram, Schaltplan, Esquema de conexiones.



ALPINE 20 BOOST



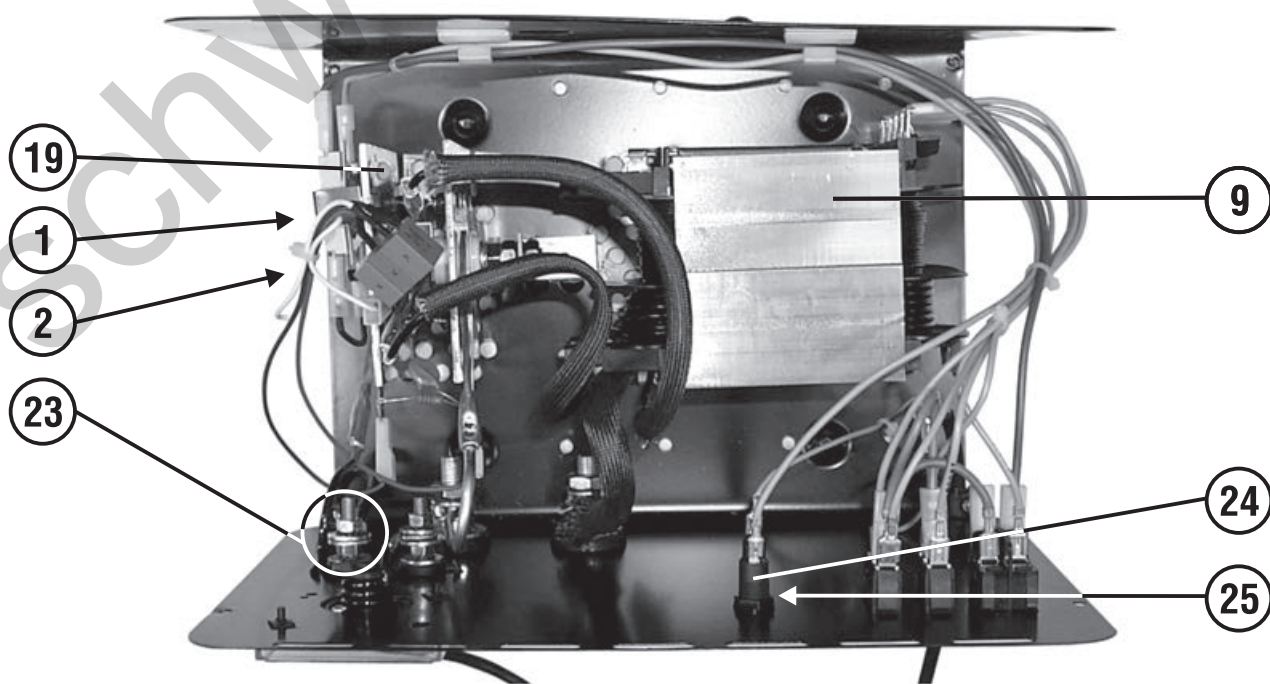
ALPINE 30 BOOST

ELENCO PEZZI DI RICAMBIO  
 LISTE PIECES DETACHEES  
 SPARE PARTS LIST  
 ERSATZTEILLISTE  
 PIEZAS DE REPUESTO

# ALPINE 50 BOOST



Esploro macchina, Dessin appareil, Machine drawing, Explosions Zeichnung des Geräts, Diseño seccionado maquina.



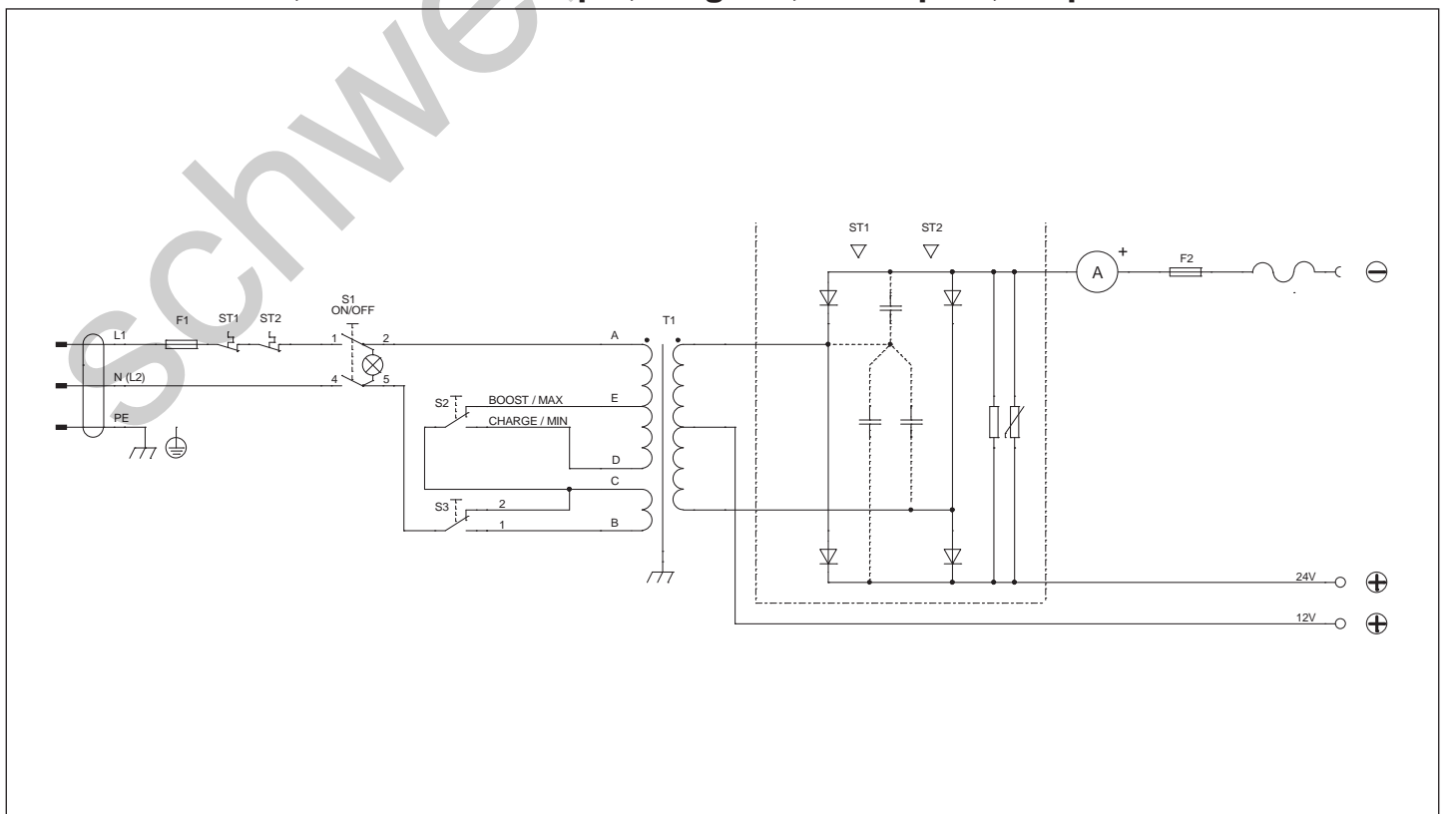


REF.	ELENCO PEZZI DI RICAMBIO PIECES DETACHEES SPARE PARTS LIST ERSATZTEILLISTE PIEZAS DE REPUESTO	CODICE CODE KODE
1	Kit Termostato Kit Thermostat Kit Thermostat Thermostat Kit Termostato	981967
2	Kit Termostato Kit Thermostat Kit Thermostat Thermostat Kit Kit Termostato	981968
3	Interruttore Interrupteur Switch Schalter Interruptor	122381
4	Deviatore Gareur Switch Schalter Interruptor	122400
5	Cavo 6 Mmq 2 M E Pinza Di Massa Cable 6 Mmq 2 M Et Pince De Masse Cable 6 Mmq 2 M And Work Clamp Kabel 6 Mmq 2 M Und Massezange Cable 6 Mmq 2 M Y Pinca De Masa	123569
6	Cavo 6Mmq 2 M Pinza Positivo Cable 6Mmq 2 M Pince Positive Cable 6Mmq 2 M Positive Clamp Kabel 6Mmq 2 M Positive Zange Cable 6Mmq 2 M Pinza Positivo	123581
7	Cavo Alim. 3G0.75 1.5M Spina Schuko Cable Al. 3G0.75 1.5M Fiche Schuko Mains Cable 3G0.75 1.5M Schuko Plug Netzkabel 3G0.75 1.5M Schuko Steck. Cable Alim. 3G0.75 1.5M Esp. Schuko	132085
8	Amperometro Amperemtre Ammeter Amperemeter Amperimetro	152132
9	Trasformatore Transformateur Transformer Transformator Transformador	169401
10	Volantino Volant Handwheel Handrad Volante	312053
11	Pressacavo Presse Cable Cable Bushing Kabelhalter Prensa Cable	322112
12	Cornice Cadre Frame Rahmen Marco	322666

REF.	ELENCO PEZZI DI RICAMBIO PIECES DETACHEES SPARE PARTS LIST ERSATZTEILLISTE PIEZAS DE REPUESTO	CODICE CODE KODE
13	Kit 20 Fusibili 50A Kit 20 Fusibles 50A Kit 20 Fuses 50A Kit 20 Flachsicherungen 50A Kit 20 Fusibles 50A	802259
14	Colorado 60B Pinza Di Massa 60A Colorado 60B Pince De Masse 60A Colorado 60B Work Clamp 60A Colorado 60B Masseklemme 60A Colorado 60B Pinza De Masa 60A	712361
15	Colorado 60R Pinza Positivo 60A Colorado 60R Pince Positiv 60A Colorado 60R Positive Clamp 60A Colorado 60R Positive Zange 60A Colorado 60R Pinza Positivo 60A	712360
16	Kit Morsetto Completo D.33mm Kit Borne Complete D.33mm Complete Terminal Kit D.33mm Komplet Kabelklemme Kit D.33mm Kit Borne Completo D.33mm	990162
17	Kit Coppia Rondelle Isolanti Kit Rondelles Isolantes Insulating Washers Kit Isolierscheibekit Kit Arandelas Asladoras	990163
18	Kit Maniglia Kit Poignee Kit Handle Kit Handgriff Kit Manija	990341
19	Kit Raddrizzatore Kit Redresseur Rectifier Kit Gleichrichter Kit Kit Rectificador	990685
20	Kit Mantello Kit Capot Cover Kit Deckel Kit Kit Panel De Cobertura	990948
21	Kit Frontale Kit Partie Frontal Front Panel Kit Geraetefront Kit Kit Frontal	981252
22	Cuffia Per Fusibili Couvre Fusibles Fuse Cover Kasten Fuer Sicherungen Cubrefusibile	322051
23	Morsetto Per Fusibile Borne Pour Fusible Fuse Holder Sicherungshalter Bocadillo Para Fusible	980036
24	Portafusibile Porte Fusible Fuse Holder Sicherungshalter Porta Fusible	122159

REF.	ELENCO PEZZI DI RICAMBIO PIECES DETACHEES SPARE PARTS LIST ERSATZTEILLISTE PIEZAS DE REPUESTO	CODICE CODE KODE
25	Fusibile Fusible Fuse Sicherung Fusible	122410

### Schema elettrico, Schéma électrique, Diagram, Schaltplan, Esquema de conexiones.



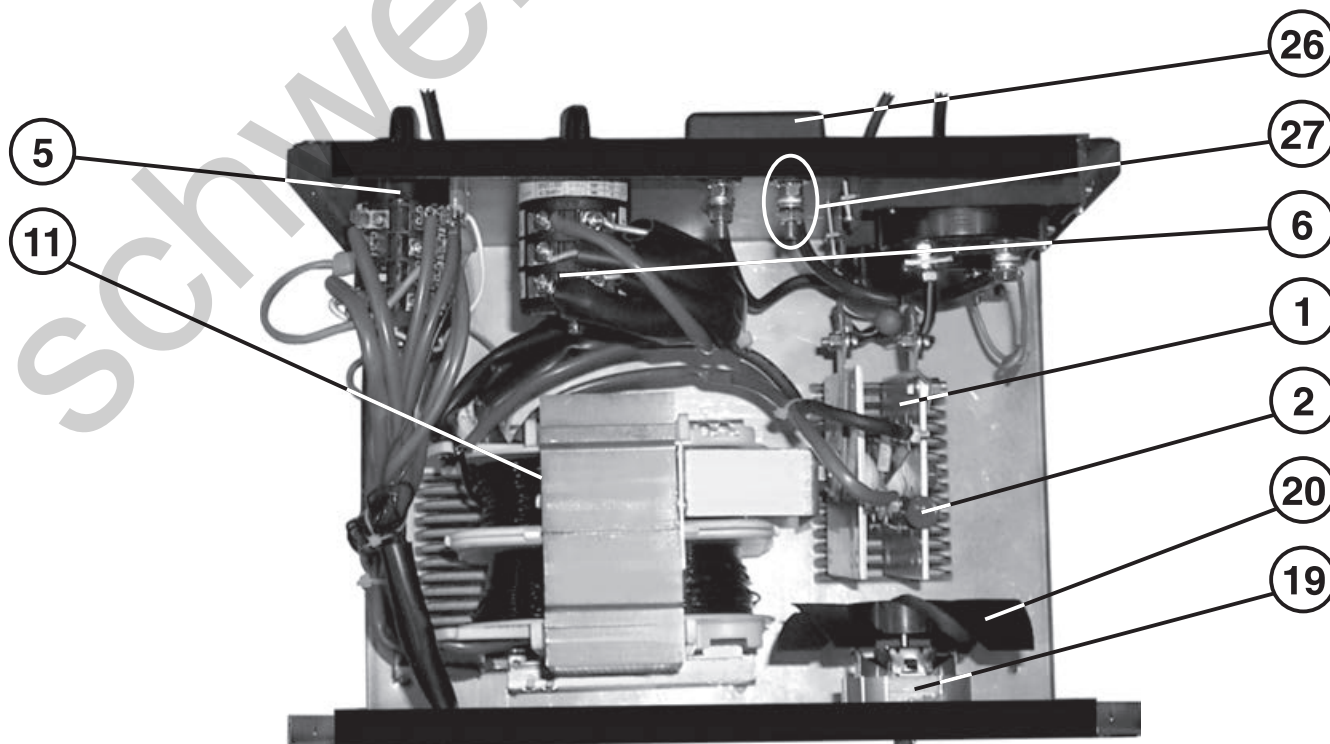
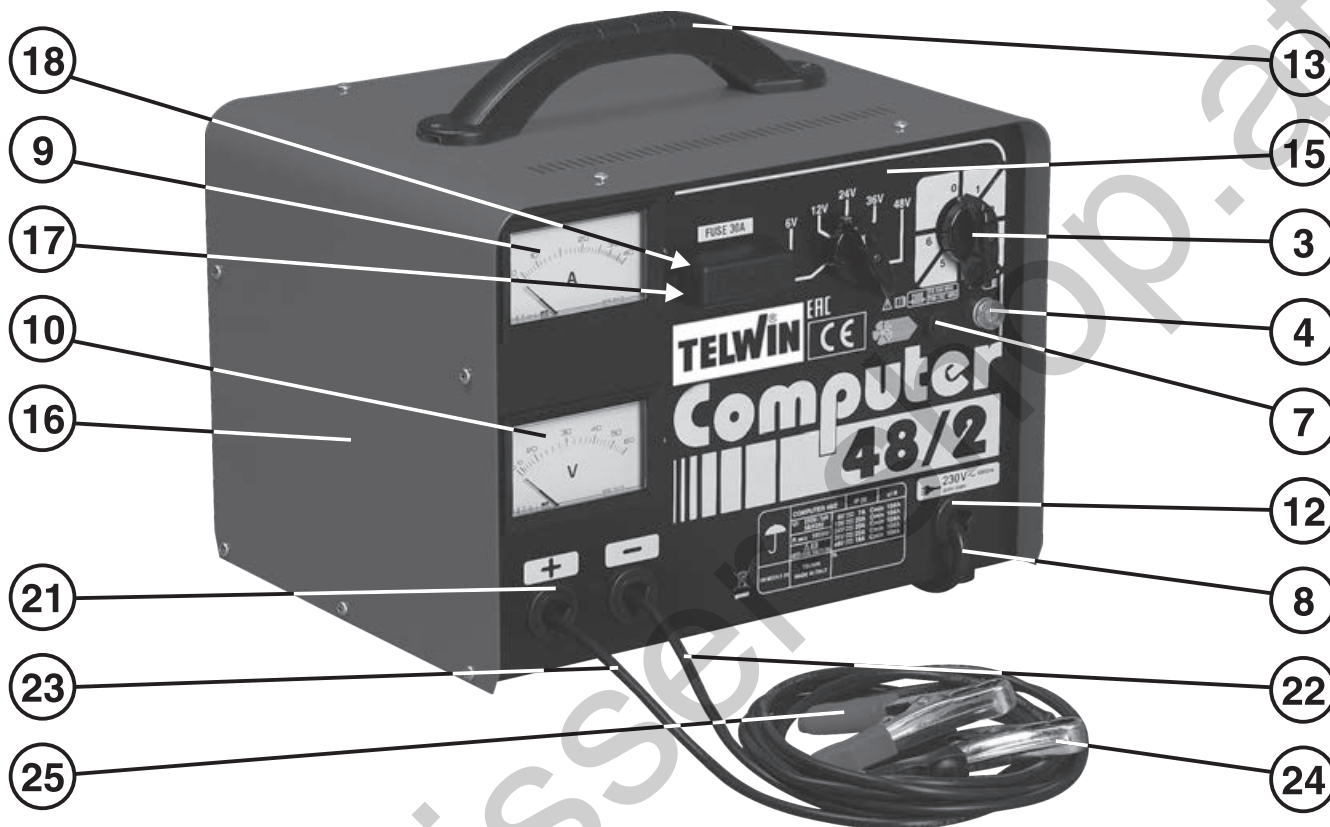


ELENCO PEZZI DI RICAMBIO  
 LISTE PIECES DETACHEES  
 SPARE PARTS LIST  
 ERSATZTEILLISTE  
 PIEZAS DE REPUESTO

# COMPUTER 48/2 PROF



Esplso macchina, Dessin appareil, Machine drawing, Explosions Zeichnung des Geräts, Diseño seccionado maquina.

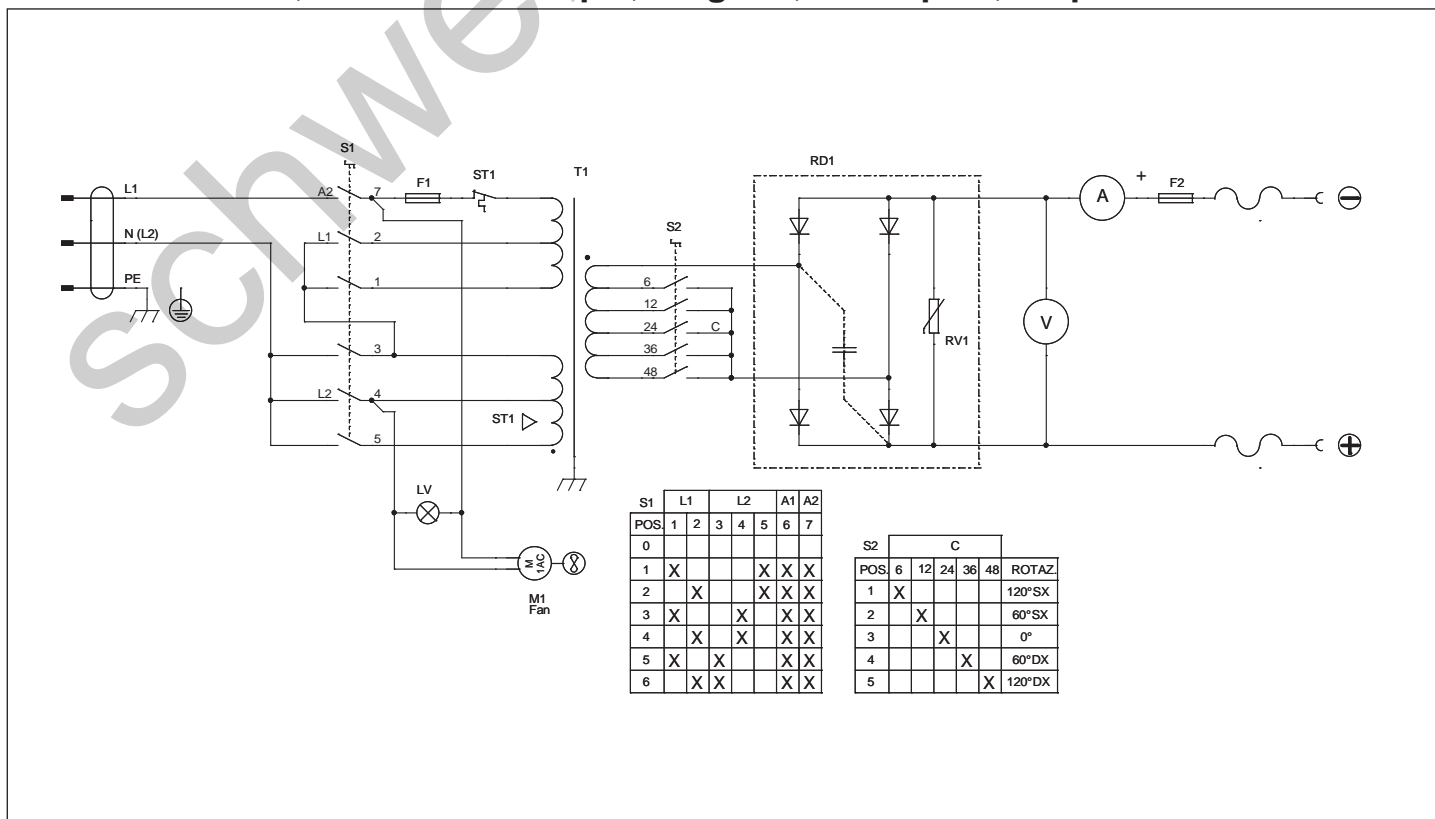


REF.	ELENCO PEZZI DI RICAMBIO PIECES DETACHEES SPARE PARTS LIST ERSATZTEILLISTE PIEZAS DE REPUESTO	CODICE CODE KODE
1	Kit Raddrizzatore Kit Redresseur Rectifier Kit Gleichrichter Kit Kit Rectificador	990774
2	Protezione Raddrizzatore Protection Redresseur Rectifier Protection Gleichrichterschutz Proteccion Rectificador	112183
3	Assieme Manopola Per Commutatore Set Poigne Pour Commutateur Switch Knob Set Umschaltgriff Set Set Manija Para Conmutador	323101
4	Lampada Temoin Lumineux Pilot Lamp Kontrollampe Piloto	122139
5	Commutatore Commutateur Switch Schalter Conmutador	121510
6	Commutatore Commutateur Switch Schalter Commutateur	122354
7	Portafusibile Porte Fusible Fuse Holder Sicherungshalter Porta Fusible	122159
8	Cavo Alim. 3G1.5 2M Spina Schuko Cable Alim. 3G1.5 2M Fiche Schuko Mains Cable 3G1.5 2M Schuko Plug Netzkabel 3G1.5 2M Schuko Stecker Cable Alim. 3G1.5 2M Espina Schuko	132310
9	Amperometro Amperemetre Ammeter Amperemeter Amperimetro	152289
10	Kit Voltmetro Kit Voltmetre Voltmeter Kit Voltmeter Kit Kit Voltmetre	981664
11	Trasformatore Transformateur Transformer Transformator Transformador	169050
12	Pressacavo Presse Cable Cable Bushing Kabelhalter Prensa Cable	322112

REF.	ELENCO PEZZI DI RICAMBIO PIECES DETACHEES SPARE PARTS LIST ERSATZTEILLISTE PIEZAS DE REPUESTO	CODICE CODE KODE
13	Maniglia Poignee Handle Handgriff Manija	312007
15	Kit Fondo Kit Chassis Bottom Kit Bodenteil Kit Kit Fondo	980239
16	Kit Mantello Kit Capot Cover Kit Deckelkit Kit Panel De Cobertura	981181
17	Kit 20 Fusibili 30A Kit 20 Fusibles 30A Kit 20 Fuses 30A Kit 20 Flachsicherungen 30A Kit 20 Fusibles 30A	802258
18	Kit Coppia Rondelle Isolanti Kit Rondelles Isolantes Couple Of Insulating Washers Kit Isolierscheibepaar Kit Kit Par De Arandelas Asladoras	990012
19	Motore Ventilatore Moteur Ventilateur Fan Motor Ventilatormotor Motor Ventilacion	152080
20	Ventola Helice Fan Blade Flügelrad Aventador	312025
21	Pressacavo Presecable Cable Bushing Kabelhalter Prensacabel	322138
22	Cavo 6 Mmq 2 M E Pinza Di Massa Cable 6 Mmq 2 M Et Pince De Masse Cable 6 Mmq 2 M And Work Clamp Kabel 6 Mmq 2 M Und Massezange Cable 6 Mmq 2 M Y Pinca De Masa	123569
23	Cavo 6Mmq 2 M Pinza Positivo Cable 6Mmq 2 M Pince Positive Cable 6Mmq 2 M Positive Clamp Kabel 6Mmq 2 M Positive Zange Cable 6Mmq 2 M Pinza Positivo	123588
24	Colorado 60B Pinza Di Massa 60A Colorado 60B Pince De Masse 60A Colorado 60B Work Clamp 60A Colorado 60B Masseklemme 60A Colorado 60B Pinza De Masa 60A	712361
25	Colorado 60R Pinza Positivo 60A Colorado 60R Pince Positiv 60A Colorado 60R Positive Clamp 60A Colorado 60R Positive Zange 60A Colorado 60R Pinza Positivo 60A	712360

REF.	ELENCO PEZZI DI RICAMBIO PIECES DETACHEES SPARE PARTS LIST ERSATZTEILLISTE PIEZAS DE REPUESTO	CODICE CODE KODE
26	Cuffia Per Fusibili Couvre Fusibles Fuse Cover Kasten Fuer Sicherungen Cubrefusible	322051
27	Morsetto Per Fusibile Borne Pour Fusible Fuse Holder Sicherungshalter Bocadillo Para Fusible	980036

**Schema elettrico, Schéma électrique, Diagram, Schaltplan, Esquema de conexiones.**

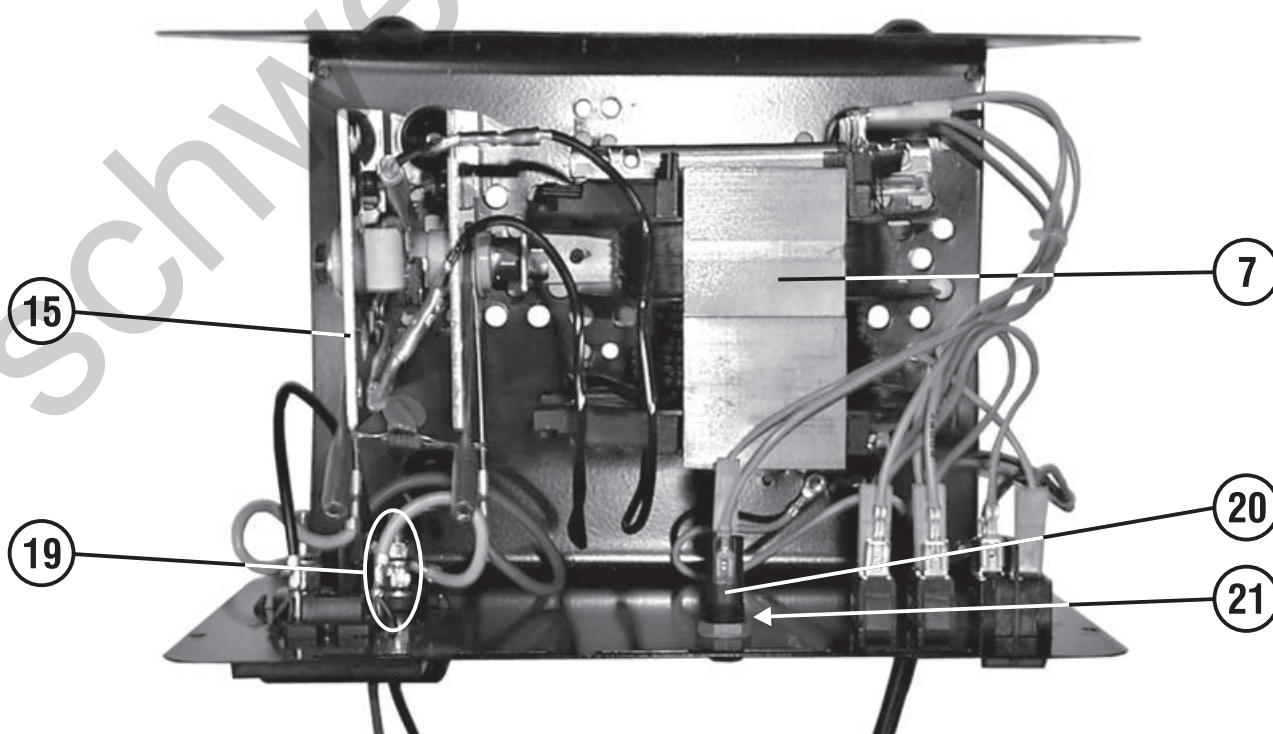


ELENCO PEZZI DI RICAMBIO  
 LISTE PIECES DETACHEES  
 SPARE PARTS LIST  
 ERSATZTEILLISTE  
 PIEZAS DE REPUESTO

# LEADER 150 START

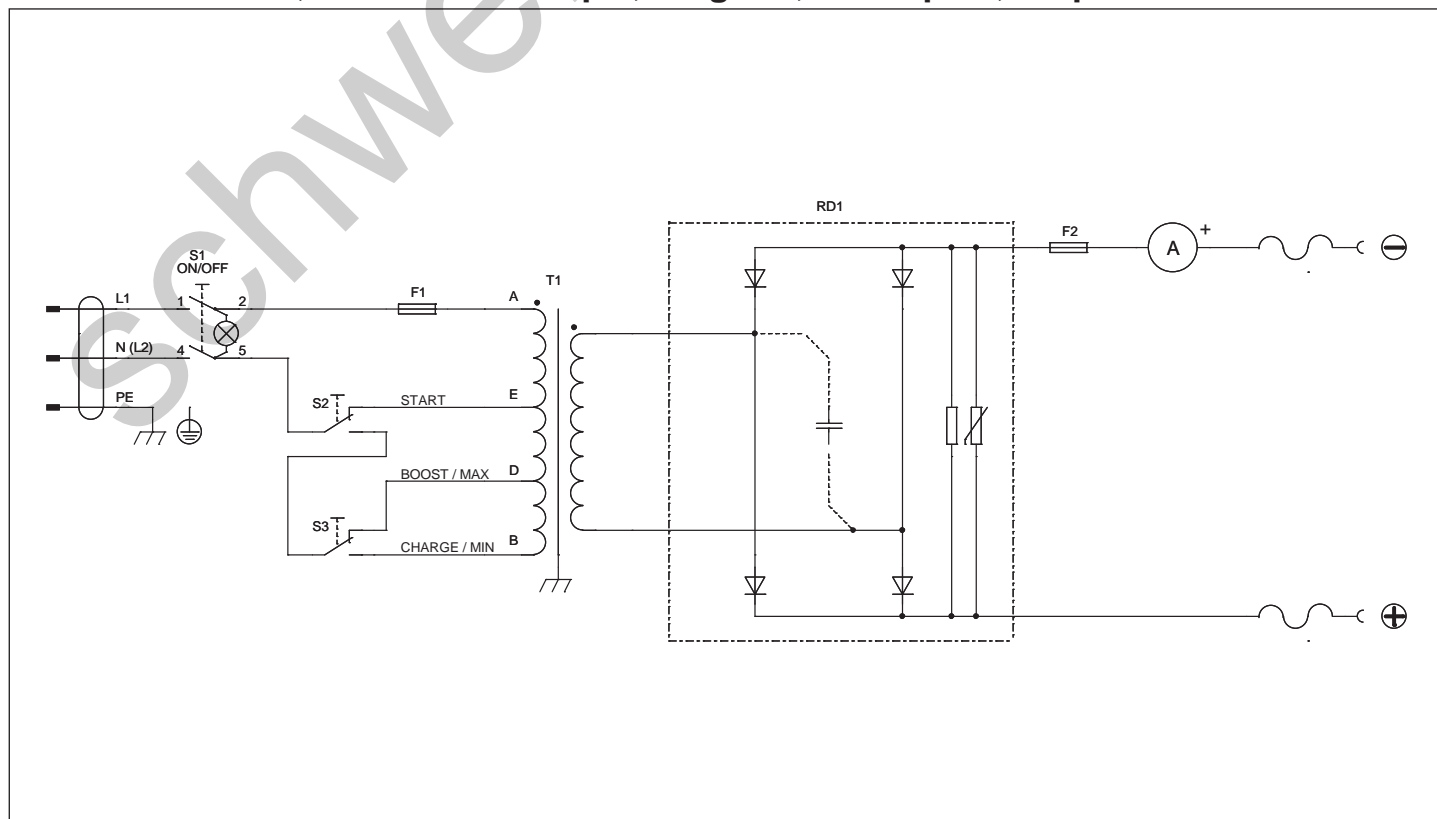


Esploro macchina, Dessin appareil, Machine drawing, Explosions Zeichnung des Geräts, Diseño seccionado maquina.



REF.	ELENCO PEZZI DI RICAMBIO PIECES DETACHEES SPARE PARTS LIST ERSATZTEILLISTE PIEZAS DE REPUESTO	CODICE CODE KODE	REF.	ELENCO PEZZI DI RICAMBIO PIECES DETACHEES SPARE PARTS LIST ERSATZTEILLISTE PIEZAS DE REPUESTO	CODICE CODE KODE	REF.	ELENCO PEZZI DI RICAMBIO PIECES DETACHEES SPARE PARTS LIST ERSATZTEILLISTE PIEZAS DE REPUESTO	CODICE CODE KODE
1	Deviatore Gareur Switch Schalter Interruptor	122400	13	Colorado 60R Pinza Positivo 60A Colorado 60R Pince Positiv 60A Colorado 60R Positive Clamp 60A Colorado 60R Pinza Positivo 60A	712360			
2	Interruttore Interrupteur Switch Schalter Interruptor	122477	14	Kit Maniglia Kit Poignee Kit Handle Kit Handgriff Kit Manija	990340			
3	Cavo 4 Mmq 1,5 M E Pinza Di Massa Cable 4 Mmq 1,5 M Et Pince De Masse Cable 4 Mmq 1,5 M And Work Clamp Kabel 4 Mmq 1,5 M Und Massezange Cable 4 Mmq 1,5 M Y Pinca De Masa	123987	15	Kit Raddrizzatore Kit Redresseur Rectifier Kit Gleichrichter Kit Kit Rectificador	990774			
4	Cavo 4Mmq 1,5M + Pinza Positivo Cable 4Mmq 1,5M + Pince Positive Cable 4Mmq 1,5M + Positive Clamp Kabel 4Mmq 1,5M + Positive Zange Cable 4Mmq 1,5M + Pinza Positivo	123988	16	Kit Mantello Kit Capot Cover Kit Deckel Kit Kit Panel De Cobertura	990939			
5	Cavo Alim. 3G1.5 2M Spina Schuko Cable Alim. 3G1.5 2M Fiche Schuko Mains Cable 3G1.5 2M Schuko Plug Netzkabel 3G1.5 2M Schuko Stecker Cable Alim. 3G1.5 2M Espina Schuko	132310	17	Kit Frontale Kit Partie Frontal Front Panel Kit Gerätefront Kit Kit Frontal	981895			
6	Kit Amperometro Kit Amperemtre Kit Ammeter Kit Amperemeter Kit Amperimetro	981783	18	Cuffia Per Fusibili Couvre Fusibles Fuse Cover Kasten Fuer Sicherungen Cubrefusibile	322051			
7	Trasformatore Transformateur Transformer Transformator Transformador	169562	19	Morsetto Per Fusibile Borne Pour Fusible Fuse Holder Sicherungshalter Bocadillo Para Fusible	980036			
8	Pressacavo Presse Cable Cable Bushing Kabelhalter Prensa Cable	322112	20	Portafusibile Porte Fusible Fuse Holder Sicherungshalter Porta Fusibile	122159			
9	Pressacavo Prensecable Cable Bushing Kabelhalter Prensacabel	322138	21	Fusibile Fusible Fuse Sicherung Fusible	122515			
10	Cornice Cadre Frame Rahmen Marco	322665						
11	Kit 20 Fusibili 30A Kit 20 Fusibles 30A Kit 20 Fuses 30A Kit 20 Flachsicherungen 30A Kit 20 Fusibles 30A	802258						
12	Colorado 60B Pinza Di Massa 60A Colorado 60B Pince De Masse 60A Colorado 60B Work Clamp 60A Colorado 60B Masseklemme 60A Colorado 60B Pinza De Masa 60A	712361						

### Schema elettrico, Schéma électrique, Diagram, Schaltplan, Esquema de conexiones.



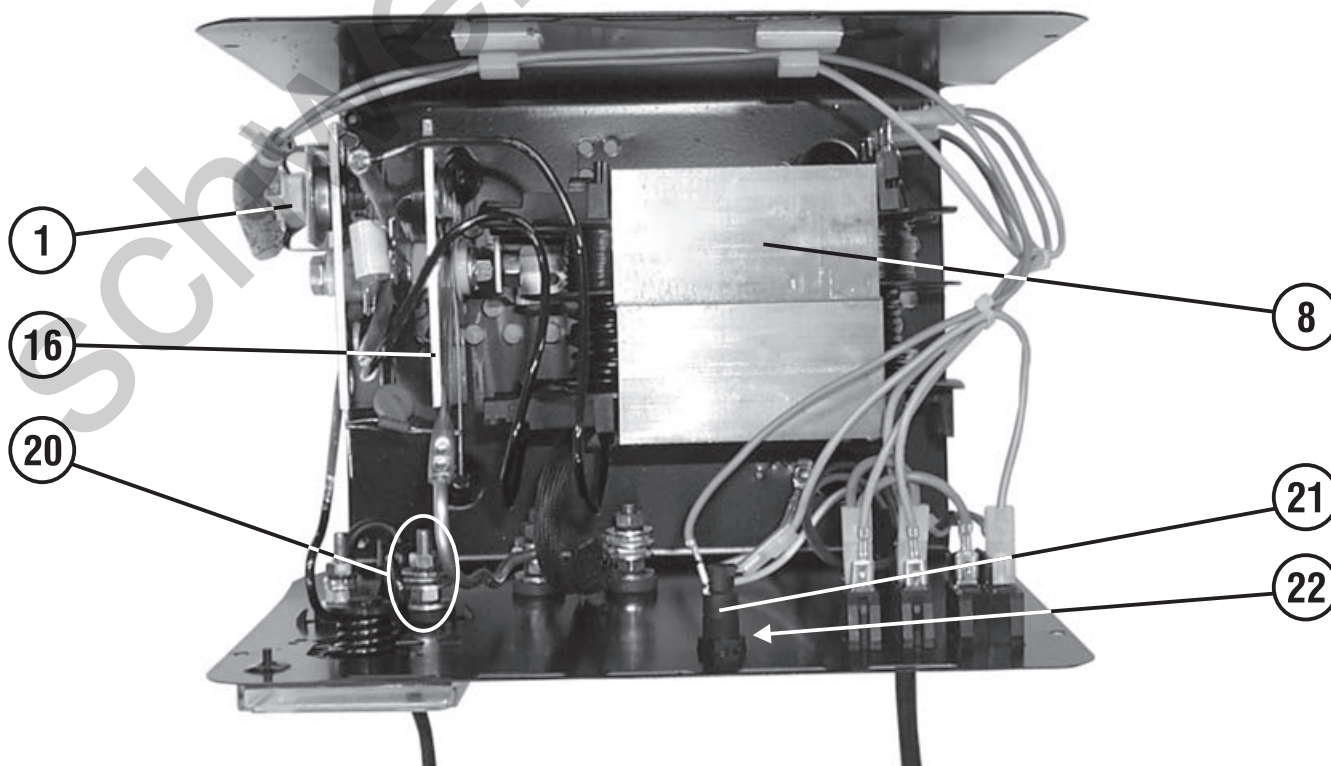


ELENCO PEZZI DI RICAMBIO  
 LISTE PIECES DETACHEES  
 SPARE PARTS LIST  
 ERSATZTEILLISTE  
 PIEZAS DE REPUESTO

# LEADER 220 START



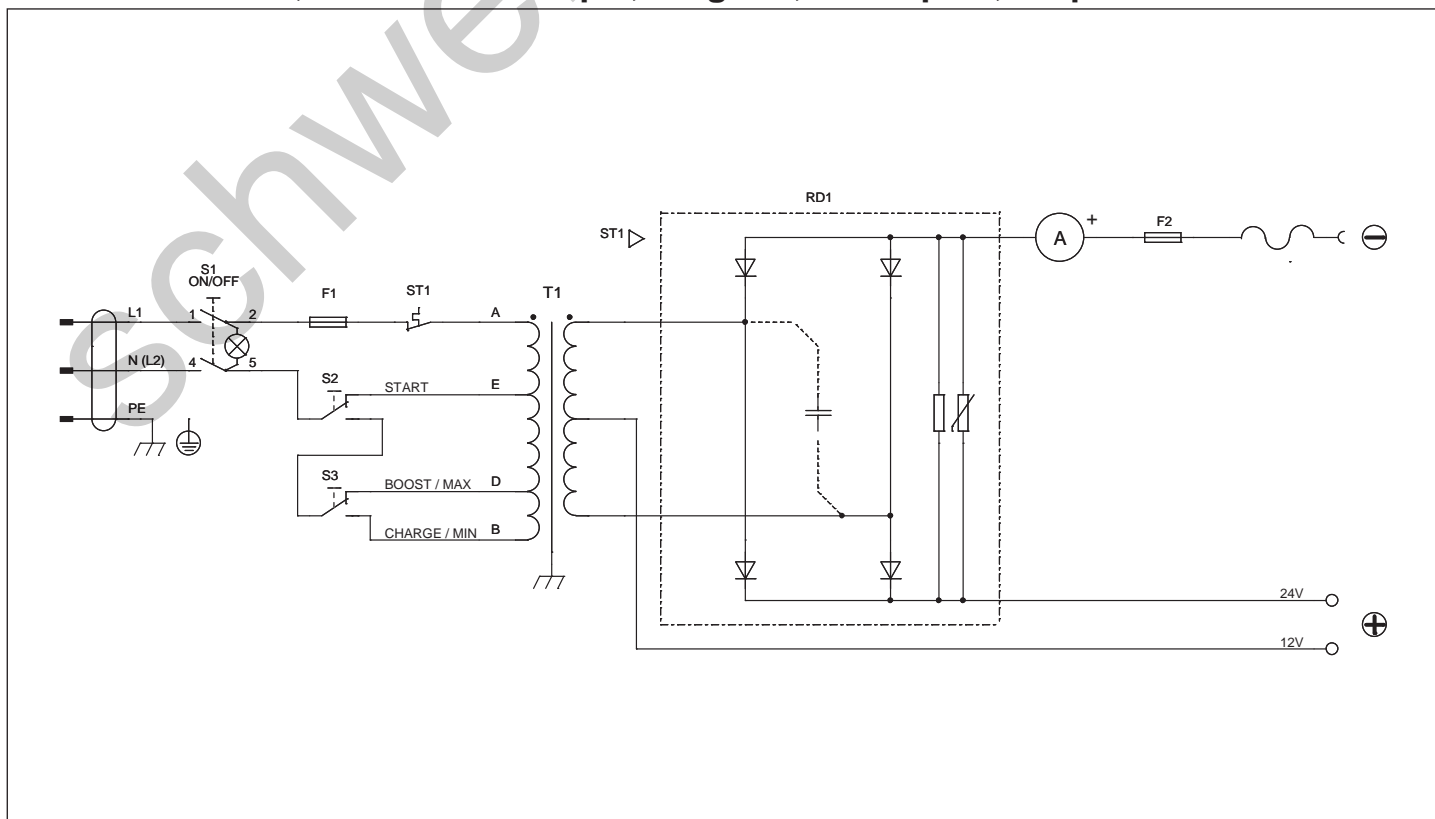
Esploro macchina, Dessin appareil, Machine drawing, Explosions Zeichnung des Geräts, Diseño seccionado maquina.





REF.	ELENCO PEZZI DI RICAMBIO PIECES DETACHEES SPARE PARTS LIST ERSATZTEILLISTE PIEZAS DE REPUESTO	CODICE CODE KODE	REF.	ELENCO PEZZI DI RICAMBIO PIECES DETACHEES SPARE PARTS LIST ERSATZTEILLISTE PIEZAS DE REPUESTO	CODICE CODE KODE	REF.	ELENCO PEZZI DI RICAMBIO PIECES DETACHEES SPARE PARTS LIST ERSATZTEILLISTE PIEZAS DE REPUESTO	CODICE CODE KODE
1	Kit Termostato Kit Thermostat Kit Thermostat Thermostat Kit Termostato	981967	13	Colorado 60B Pinza Di Massa 60A Colorado 60B Pince De Masse 60A Colorado 60B Work Clamp 60A Colorado 60B Masseklemme 60A Colorado 60B Pinza De Masa 60A	712361			
2	Deviatore Gareur Switch Schalter Interruptor	122400	14	Colorado 60R Pinza Positivo 60A Colorado 60R Pince Positiv 60A Colorado 60R Positive Clamp 60A Colorado 60R Positive Zange 60A Colorado 60R Pinza Positivo 60A	712360			
3	Interruttore Interupteur Switch Schalter Interruptor	122477	15	Kit Maniglia Kit Poignee Kit Handle Kit Handgriff Kit Manija	990340			
4	Cavo 6 Mmq 2 M E Pinza Di Massa Cable 6 Mmq 2 M Et Pince De Masse Cable 6 Mmq 2 M And Work Clamp Kabel 6 Mmq 2 M Und Massezange Cable 6 Mmq 2 M Y Pinca De Masa	123569	16	Kit Raddrizzatore Kit Redresseur Rectifier Kit Gleichrichter Kit Kit Rectificador	990774			
5	Cavo 6Mmq 2 M Pinza Positivo Cable 6Mmq 2 M Pince Positive Cable 6Mmq 2 M Positive Clamp Kabel 6Mmq 2 M Positive Zange Cable 6Mmq 2 M Pinza Positivo	123588	17	Kit Mantello Kit Capot Cover Kit Deckel Kit Kit Panel De Cobertura	990939			
6	Cavo Alim. 3G1.5 2M Spina Schuko Cable Alim. 3G1.5 2M Fiche Schuko Mains Cable 3G1.5 2M Schuko Plug Netzkabel 3G1.5 2M Schuko Stecker Cable Alim. 3G1.5 2M Espina Schuko	132310	18	Kit Frontale Kit Partie Frontal Front Panel Kit Geraetefront Kit Kit Frontal	981187			
7	Amperometro Amperemtre Ammeter Amperemeter Amperimetro	152020	19	Cuffia Per Fusibili Couvre Fusibles Fuse Cover Kasten Fuer Sicherungen Cubrefusibile	322051			
8	Trasformatore Transformateur Transformer Transformator Transformador	169561	20	Morsetto Per Fusibile Borne Pour Fusible Fuse Holder Sicherungshalter Bocadillo Para Fusible	980036			
9	Pressacavo Presse Cable Cable Bushing Kabelhalter Prensa Cable	322112	21	Portafusibile Portefusible Fuseholder Sicherungshalter Porte Fusible	121147			
10	Cornice Cadre Frame Rahmen Marco	322665	22	Fusibile Fusible Fuse Sicherung Fusible	122410			
11	Kit 20 Fusibili 30A Kit 20 Fusibles 30A Kit 20 Fuses 30A Kit 20 Flachsicherungen 30A Kit 20 Fusibles 30A	802258						
12	Kit Morsetto Di Carica Rosso Kit Borne De Charge Rouge Red Charging Clamp Kit Rote Anschlussklemme Kit Kit Borne De Carga Rojo	990072						

### Schema elettrico, Schéma électrique, Diagram, Schaltplan, Esquema de conexiones.

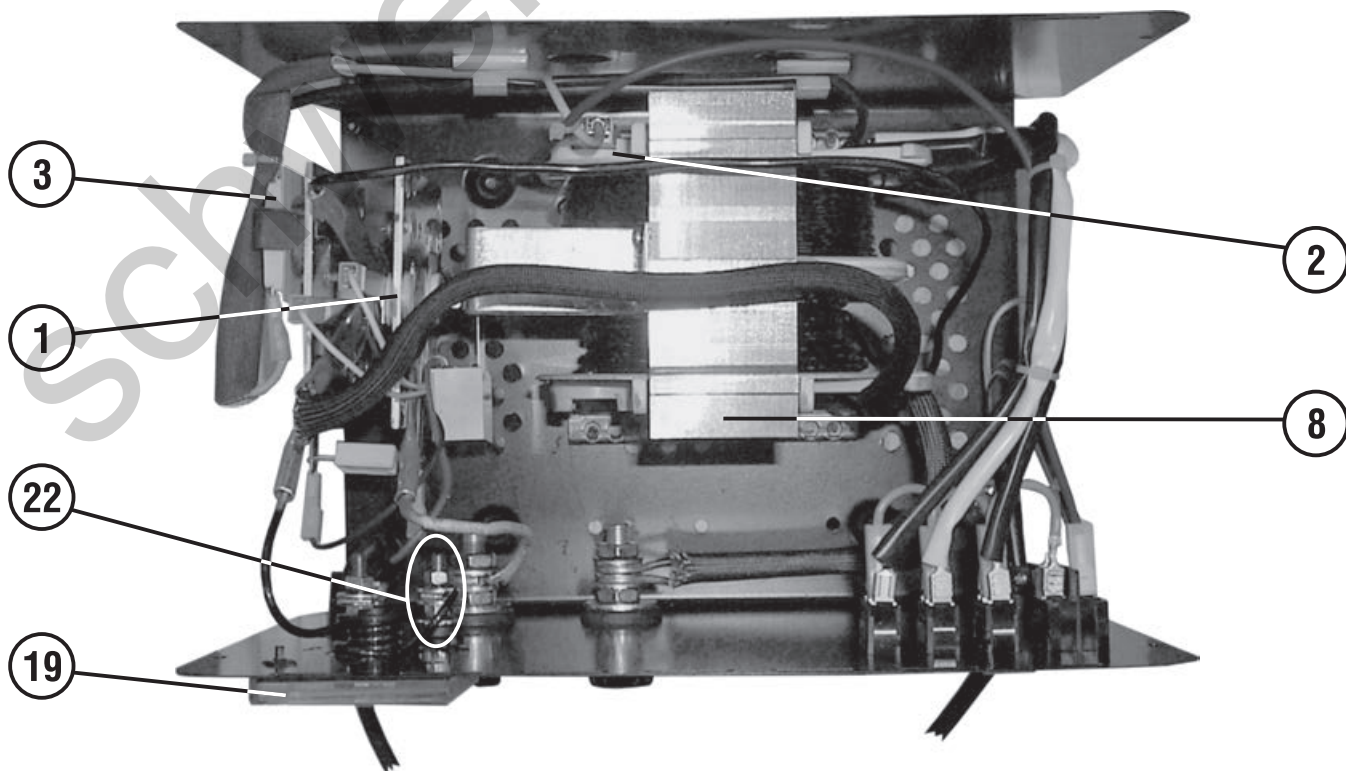


ELENCO PEZZI DI RICAMBIO  
 LISTE PIECES DETACHEES  
 SPARE PARTS LIST  
 ERSATZTEILLISTE  
 PIEZAS DE REPUESTO

# LEADER 400 START

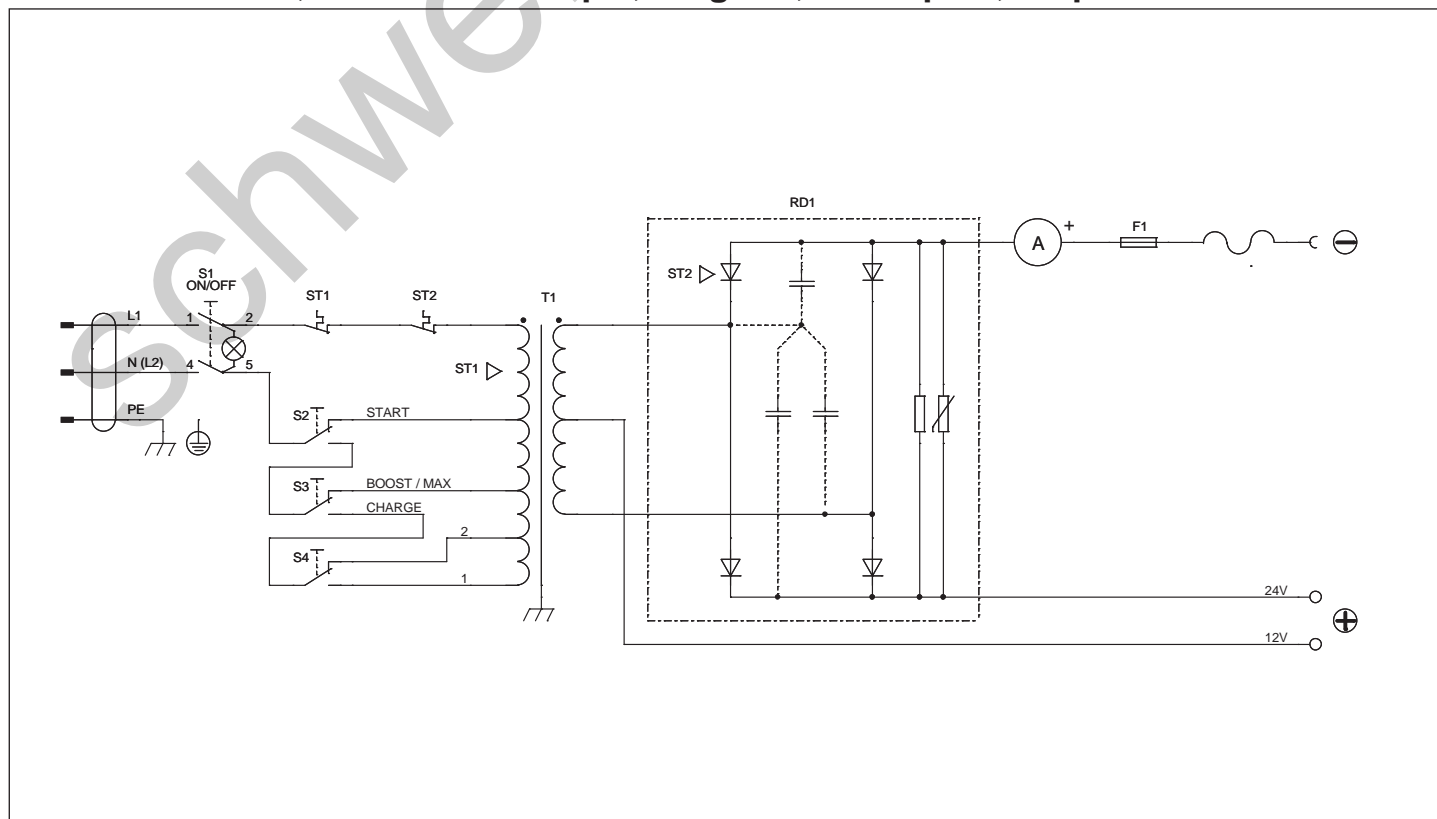


Esploro macchina, Dessin appareil, Machine drawing, Explosions Zeichnung des Geräts, Diseño seccionado maquina.



REF.	ELENCO PEZZI DI RICAMBIO PIECES DETACHEES SPARE PARTS LIST ERSATZTEILLISTE PIEZAS DE REPUESTO	CODICE CODE KODE	REF.	ELENCO PEZZI DI RICAMBIO PIECES DETACHEES SPARE PARTS LIST ERSATZTEILLISTE PIEZAS DE REPUESTO	CODICE CODE KODE	REF.	ELENCO PEZZI DI RICAMBIO PIECES DETACHEES SPARE PARTS LIST ERSATZTEILLISTE PIEZAS DE REPUESTO	CODICE CODE KODE
1	Kit Raddrizzatore Kit Redresseur Rectifier Kit Gleichrichter Kit Kit Rectificador	990685	13	Colorado 150B Pinza Di Massa 150A Colorado 150B Pince De Masse 150A Colorado 150B Work Clamp 150A Colorado 150B Masseklemme 150A Colorado 150B Pinza De Masa 150A	712001			
2	Termostato Thermostat Thermostat Thermostat Termostato	121714	14	Colorado 150R Pinza Positivo 150A Colorado 150R Pince Positiv 150A Colorado 150R Positive Clamp 150A Colorado 150R Positive Zange 150A Colorado 150R Pinza Positivo 150A	712002			
3	Kit Termostato Kit Thermostat Kit Thermostat Thermostat Kit Termostato	981967	15	Kit 20 Fusibili 50A Kit 20 Fusibles 50A Kit 20 Fuses 50A Kit 20 Flachsicherungen 50A Kit 20 Fusibles 50A	802259			
4	Interruttore Interupteur Switch Schalter Interruptor	122477	16	Kit Morsetto Completo D.33mm Kit Borne Complete D.33mm Complete Terminal Kit D.33mm Komplet Kabelklemme Kit D.33mm Kit Borne Completo D.33mm	990162			
5	Deviatore Gareur Switch Schalter Interruptor	122400	17	Kit Coppia Rondelle Isolanti Kit Rondelles Isolantes Insulating Washers Kit Isolierscheibekit Kit Arandelas Asladoras	990163			
6	Cavo 10 Mmq 2 M Cable 10 Mmq 2 M Cable 10 Mmq 2 M Kabel 10 Mmq 2 M Cable 10 Mmq 2 M	123425	18	Kit Maniglia Kit Poignee Kit Handle Kit Handgriff Kit Manija	990341			
7	Cavo Alim. 3G1.5 2M Spina Schuko Cable Alim. 3G1.5 2M Fiche Schuko Mains Cable 3G1.5 2M Schuko Plug Netzkabel 3G1.5 2M Schuko Stecker Cable Alim. 3G1.5 2M Espina Schuko	132310	19	Amperometro Amperemtre Ammeter Amperemeter Amperimetro	152020			
8	Trasformatore Transformateur Transformer Transformator Transformador	169140	20	Cornice Cadre Frame Rahmen Marco	322666			
9	Volantino Volant Handwheel Handrad Volante	312053	21	Cuffia Per Fusibili Couvre Fusibles Fuse Cover Kasten Fuer Sicherungen Cubrefusibile	322051			
10	Pressacavo Presse Cable Cable Bushing Kabelhalter Prensa Cable	322112	22	Morsetto Per Fusibile Borne Pour Fusibile Fuse Holder Sicherungshalter Bocadillo Para Fusible	980036			
11	Kit Frontale Kit Partie Frontal Front Panel Kit Geraetefront Kit Kit Frontal	981189						
12	Kit Mantello Kit Capot Cover Kit Deckel Kit Kit Panel De Cobertura	990948						

### Schema elettrico, Schéma électrique, Diagram, Schaltplan, Esquema de conexiones.

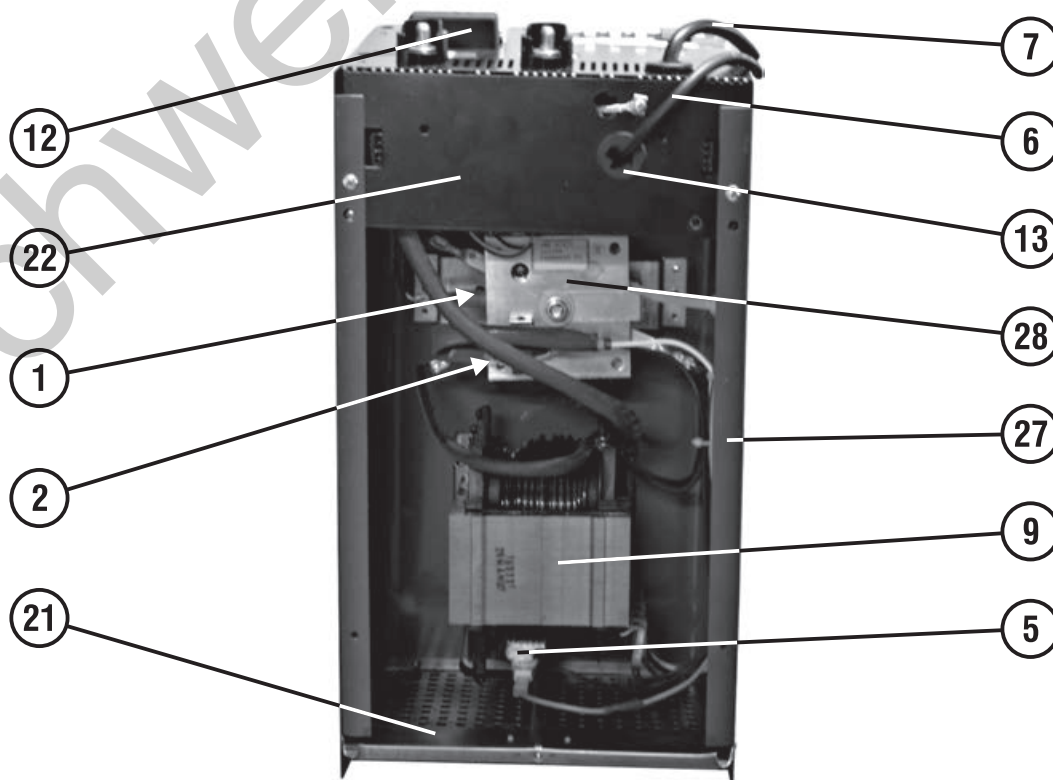


ELENCO PEZZI DI RICAMBIO  
 LISTE PIECES DETACHEES  
 SPARE PARTS LIST  
 ERSATZTEILLISTE  
 PIEZAS DE REPUESTO

**DYNAMIC 320 START**  
**DYNAMIC 420 START**



Esplodo macchina, Dessin appareil, Machine drawing, Explosions Zeichnung des Geräts, Diseño seccionado maquina.

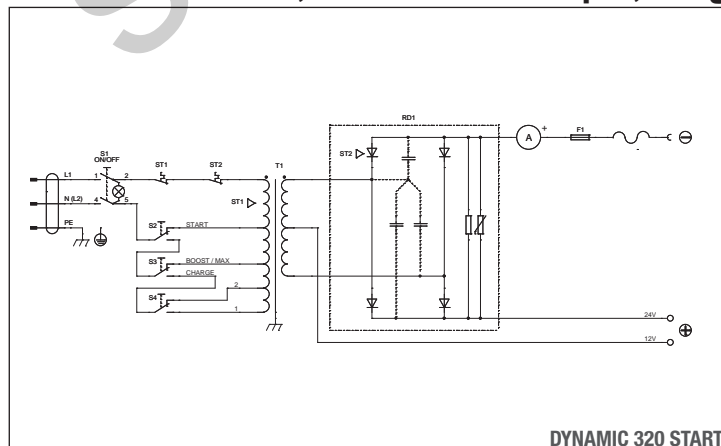




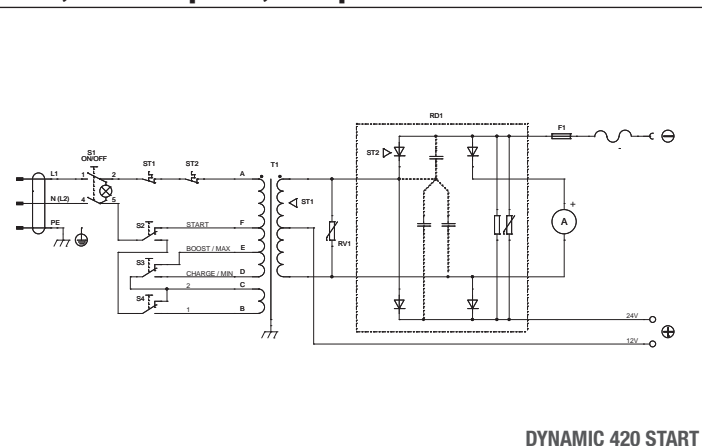
REF.	ELENCO PEZZI DI RICAMBIO PIECES DETACHEES SPARE PARTS LIST ERSATZTEILLISTE PIEZAS DE REPUESTO	DYNAMIC	DYNAMIC
		320 START	420 START
		CODICE	CODE KODE
1	Protezione Raddrizzatore Protection Redresseur Rectifier Protection Gleichrichterschutz Proteccion Rectificador	112185	112183
2	Kit Termostato Kit Thermostat Kit Thermostat Thermostat Kit Termostato	981967	981967
3	Interruttore Interrupteur Switch Schalter Interruptor	122477	122381
4	Deviatore Gareur Switch Schalter Interruptor	122400	122400
5	Termostato Thermostat Thermostat Thermostat Termostato	121714	121716
6	Cavo 16Mmq 2M- Massa Cable 16Mmq 2M- Masse Cable 16Mmq 2M- Earth Kabel 16Mmq 2M- Masse Cable 16Mmq 2M- Mase	980365	980366
7	Cavo Alim. 3G2.5 2 M Spina Schuko Cable Alim. 3G2.5 2 M Fiche Schuko Mains Cable 3G2.5 2 M Schuko Plug Netzkabel 3G2.5 2 M Schuko Stecker Cable Alim. 3G2.5 2 M Espina Schuko	132310	132009
8	Amperometro Amperemtre Ammeter Amperemeter Amperimetro	152020	152248
9	Trasformatore Transformateur Transformer Transformator Transformador	169539	169331
10	Volantino Volant Handwheel Handrad Volante	312053	312053
11	Manico Poignee Handle Handgriff Manija	312408	312408
12	Cuffia Per Fusibili Couvre Fusibles Fuse Cover Kasten Fuer Sicherungen Cubrefusibile	322051	322051
13	Pressacavo Presse Cable Cable Bushing Kabelhalter Prensa Cable	322112	322112
14	Ruota Roue Wheel Rad Rueda	322193	322193
15	Tappo Blocca Ruota Bouchon Ferme Roue Wheel Locking Ring Radsperrestopfen Tapon De Bloqueo Rueda	322223	322223
16	Frontale Partie Frontal Front Panel Geratfront Frontal	322801	322801

REF.	ELENCO PEZZI DI RICAMBIO PIECES DETACHEES SPARE PARTS LIST ERSATZTEILLISTE PIEZAS DE REPUESTO	DYNAMIC	DYNAMIC
		320 START	420 START
		CODICE	CODE KODE
17	Piedino Embout Foot Fuss Pie	322803	322803
18	Cornice Cadre Frame Rahmen Marco	322804	322804
19	Tasca Poche Pocket Tasche Bolsillo	362051	362051
20	Asse Per Ruote Axes Pour Roue Wheels Axle Raederachse Eje Por Rueda	422961	422961
21	Fondalino Chassis Bottom Boden Fondo	644177	644177
22	Kit Cruschetto Kit Tableau Dashboard Kit Schaltbrett Kit Kit Cuadro	981254	980353
23	Colorado 150B Pinza Di Massa 150A Colorado 150B Pince De Masse 150A Colorado 150B Work Clamp 150A Colorado 150B Masseklemme 150A Colorado 150B Pinza De Masa 150A	712001	712001
24	Colorado 150R Pinza Positivo 150A Colorado 150R Pince Positiv 150A Colorado 150R Positive Clamp 150A Colorado 150R Positive Zange 150A Colorado 150R Pinza Positivo 150A	712002	712002
25	Kit 20 Fusibili 80A Kit 20 Fusibles 80A Kit 20 Fuses 80A Kit 20 Flachsicherungen 80A Kit 20 Fusibles 80A	802259	802260
26	Morsetto Per Fusibile Borne Pour Fusible Fuse Holder Sicherungshalter Bocadillo Para Fusible	980036	980036
27	Kit Retro Kit Partie Arriere Back Panel Kit Rueckseite Kit Kit Trasera	980301	980301
28	Kit Raddrizzatore Kit Redresseur Rectifier Kit Gleichrichter Kit Kit Rectificador	990685	980303
29	Kit Morsetto Completo D.33mm Kit Borne Complete D.33mm Complete Terminal Kit D.33mm Komplet Kabelklemme Kit D.33mm Kit Borne Completo D.33mm	990162	990162
30	Kit Coppia Rondelle Isolanti Kit Rondelles Isolantes Insulating Washers Kit Isolierscheibekit Kit Arandelas Asladoras	990163	990163
31	Cavo 16Mmq 2M- Positivo Cable 16Mmq 2M- Positive Kabel 16Mmq 2M- Positive Kabel 16Mmq 2M- Positivo Cable 16Mmq 2M- Positivo	980317	980318

**Schema elettrico, Schéma électrique, Diagram, Schaltplan, Esquema de conexiones.**



DYNAMIC 320 START



DYNAMIC 420 START

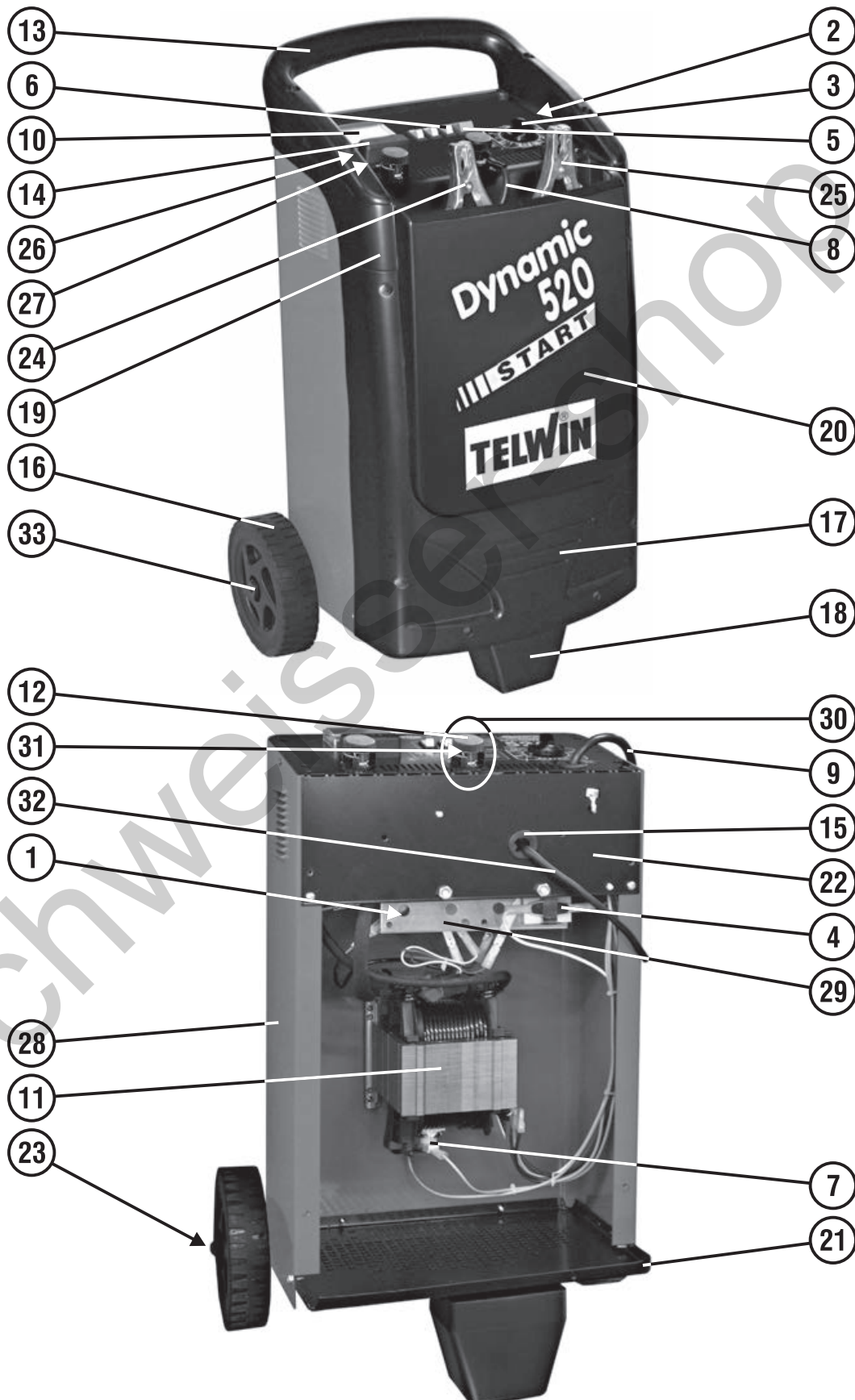


ELENCO PEZZI DI RICAMBIO  
 LISTE PIECES DETACHEES  
 SPARE PARTS LIST  
 ERSATZTEILLISTE  
 PIEZAS DE REPUESTO

# DYNAMIC 520 START



Esplodo macchina, Dessin appareil, Machine drawing, Explosions Zeichnung des Geräts, Diseño seccionado maquina.

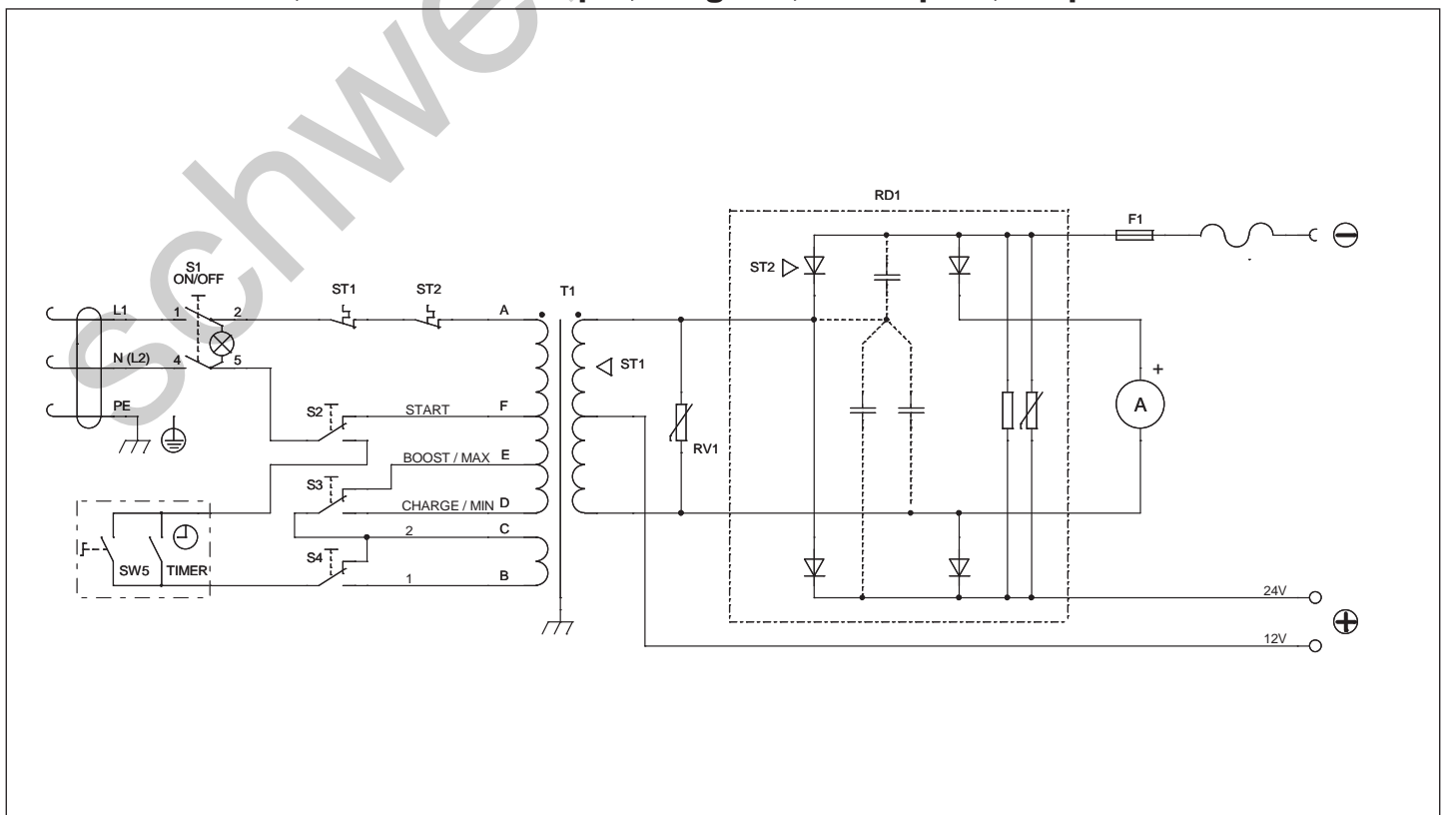


REF.	ELENCO PEZZI DI RICAMBIO PIECES DETACHEES SPARE PARTS LIST ERSATZTEILLISTE PIEZAS DE REPUESTO	CODICE CODE KODE
1	Protezione Raddrizzatore Protection Redresseur Rectifier Protection Gleichrichterschutz Proteccion Rectificador	112183
2	Temporizzatore Timer Timer Timer Timer	112218
3	Manopola Per Temporizzatore Poignee Pour Timer Knob For Timer Griff Fuer Timer Manija Para Timer	112296
4	Kit Termostato Kit Thermostat Kit Thermostat Thermostat Kit Termostato	981967
5	Interruttore Interrupteur Switch Schalter Interruptor	122381
6	Deviatore Gareur Switch Schalter Interruptor	122400
7	Termostato Thermostat Thermostat Thermostat Termostato	121716
8	Cavo 16Mmq 2M- Positivo Cable 16Mmq 2M- Positive Cable 16Mmq 2M- Positive Kabel 16Mmq 2M- Positive Cable 16Mmq 2M- Positivo	980318
9	Cavo Alim. 3G2.5 2 M Spina Schuko Cable Alim. 3G2.5 2 M Fiche Schuko Mains Cable 3G2.5 2 M Schuko Plug Netzkabel 3G2.5 2 M Schuko Stecker Cable Alim. 3G2.5 2 M Espina Schuko	132009
10	Amperometro Amperemetre Ammeter Amperemeter Amperimetro	152248
11	Trasformatore Transformateur Transformer Transformator Transformador	169331
12	Volantino Volant Handwheel Handrad Volante	312053

REF.	ELENCO PEZZI DI RICAMBIO PIECES DETACHEES SPARE PARTS LIST ERSATZTEILLISTE PIEZAS DE REPUESTO	CODICE CODE KODE
13	Manico Poignee Handle Handgriff Manija	312399
14	Cuffia Per Fusibili Couvre Fusibles Fuse Cover Kasten Fuer Sicherungen Cubrefusibile	322051
15	Pressacavo Presse Cable Cable Bushing Kabelhalter Prensa Cable	322112
16	Ruota Fissa Roue Fixe Fixed Wheel Fixes Rad Rueda Firme	322201
17	Frontale Partie Frontal Front Panel Geraetefront Frontal	322796
18	Piedino Embout Foot Fuss Pie	322798
19	Cornice Cadre Frame Rahmen Marco	322799
20	Tasca Poche Pocket Tasche Bolsillo	362052
21	Fondo Chassis Bottom Bodenteil Fondo	644783
22	Kit Cruscotto Kit Tableau Dashboard Kit Schaltbrett Kit Kit Cuadro	981256
23	Asse Per Ruote Axe Roues Wheels Axle Radachse Eje Ruedas	681055
24	Colorado 150B Pinza Di Massa 150A Colorado 150B Pince De Masse 150A Colorado 150B Work Clamp 150A Colorado 150B Masseklemme 150A Colorado 150B Pinza De Masa 150A	712001

REF.	ELENCO PEZZI DI RICAMBIO PIECES DETACHEES SPARE PARTS LIST ERSATZTEILLISTE PIEZAS DE REPUESTO	CODICE CODE KODE
25	Colorado 150R Pinza Positivo 150A Colorado 150R Pince Positiv 150A Colorado 150R Positive Clamp 150A Colorado 150R Positive Zange 150A Colorado 150R Pinza Positivo 150A	712002
26	Kit 20 Fusibili 80A Kit 20 Fusibles 80A Kit 20 Fuses 80A Kit 20 Flachsicherungen 80A Kit 20 Fusibles 80A	802260
27	Morsetto Per Fusibile Borne Pour Fusible Fuse Holder Sicherungshalter Bocadillo Para Fusible	980036
28	Kit Retro Kit Partie Arriere Back Panel Kit Rueckseite Kit Kit Trasera	980302
29	Kit Raddrizzatore Kit Redresseur Rectifier Kit Gleichrichter Kit Kit Rectificador	990902
30	Kit Morsetto Completo D.33mm Kit Borne Complete D.33mm Complete Terminal Kit D.33mm Komplet Kabelklemme Kit D.33mm Kit Borne Completo D.33mm	990162
31	Kit Coppia Rondelle Isolanti Kit Rondelles Isolantes Insulating Washers Kit Isolierscheibekit Kit Arandelas Asladoras	990163
32	Cavo 16Mmq 2M- Massa Cable 16Mmq 2M- Masse Cable 16Mmq 2M- Earth Kabel 16Mmq 2M- Masse Cable 16Mmq 2M- Mase	980366
33	Tappo Blocca Ruote Bouchon Ferme Roue Wheel Locking Ring Radsperrstopfen Tapon De Bloqueo Rueda	322102

### Schema elettrico, Schéma électrique, Diagram, Schaltplan, Esquema de conexiones.

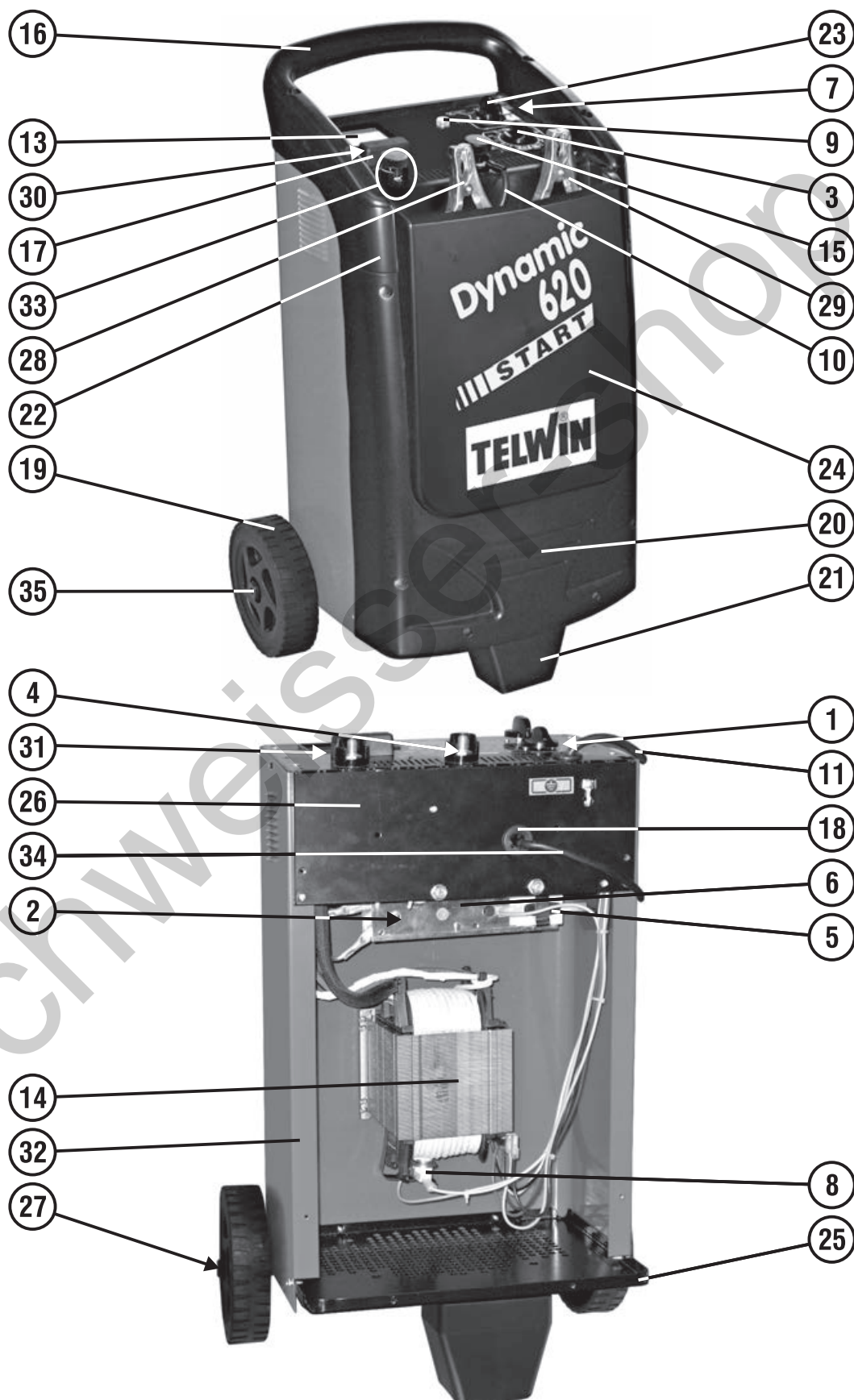


ELENCO PEZZI DI RICAMBIO  
 LISTE PIECES DETACHEES  
 SPARE PARTS LIST  
 ERSATZTEILLISTE  
 PIEZAS DE REPUESTO

## DYNAMIC 620 START



Esplodo macchina, Dessin appareil, Machine drawing, Explosions Zeichnung des Geräts, Diseño seccionado maquina.

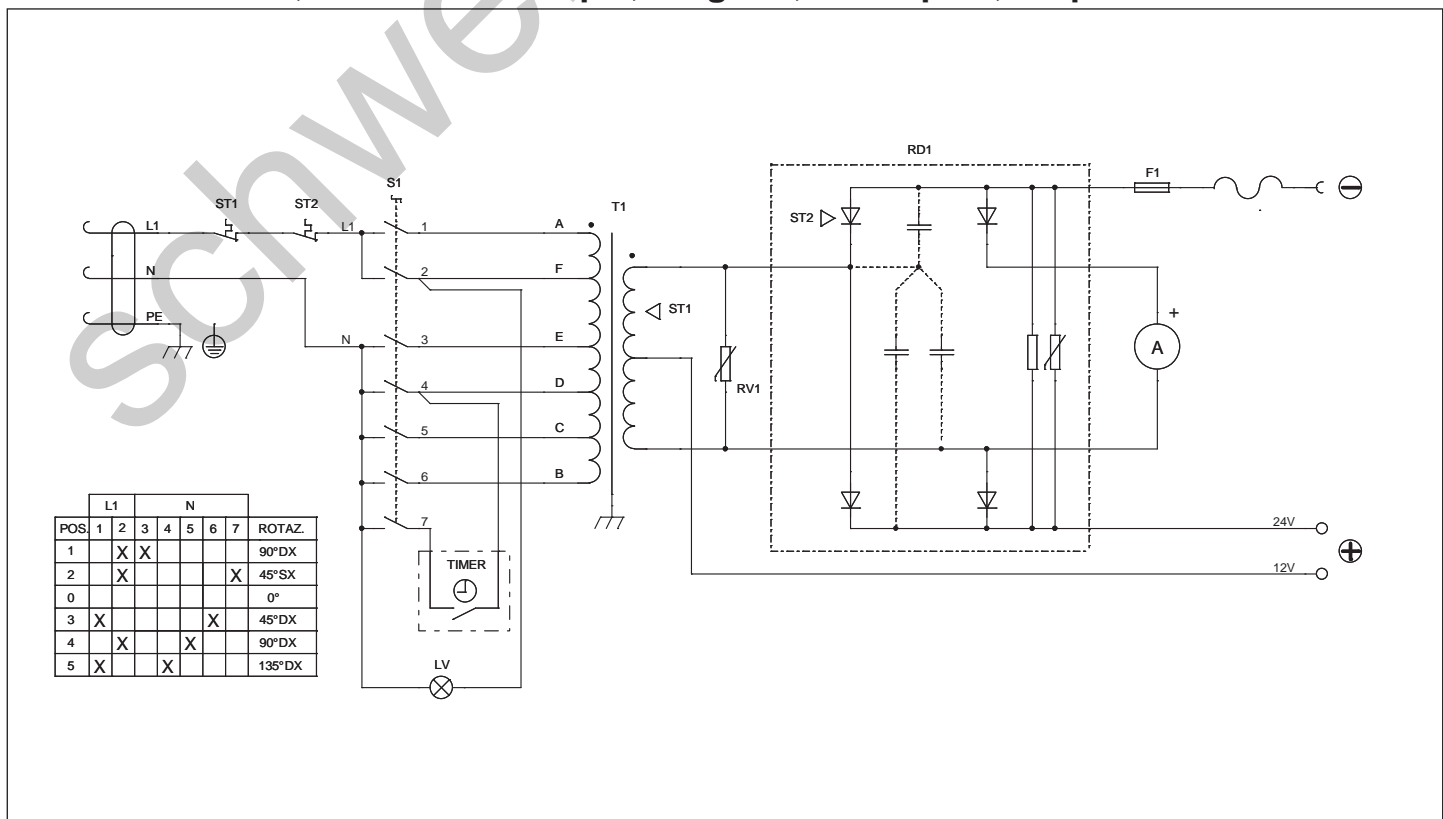


REF.	ELENCO PEZZI DI RICAMBIO PIECES DETACHEES SPARE PARTS LIST ERSATZTEILLISTE PIEZAS DE REPUESTO	CODICE CODE KODE
1	Temporizzatore Timer Timer Timer Timer	112120
2	Protezione Raddrizzatore Protection Redresseur Rectifier Protection Gleichrichterschutz Proteccion Rectificador	112183
3	Manopola Per Temporizzatore Poignee Pour Timer Knob For Timer Griff Fuer Timer Manija Para Timer	112296
4	Kit Coppia Rondelle Isolanti Kit Rondelles Isolantes Insulating Washers Kit Isolierscheibekit Kit Arandelas Asladoras	990163
5	Kit Termostato Kit Thermostat Kit Thermostat Thermostat Kit Termostato	981967
6	Kit Raddrizzatore Kit Redresseur Rectifier Kit Gleichrichter Kit Kit Rectificador	980056
7	Commutatore Commutateur Switch Schalter Conmutador	121504
8	Termostato Thermostat Thermostat Thermostat Termostato	121716
9	Lampada Temoin Lumineux Pilot Lamp Kontrolllampe Lampara	122546
10	Cavo 16Mmq 2M- Positivo Cable 16Mmq 2M- Positive Cable 16Mmq 2M- Positive Kabel 16Mmq 2M- Positive Cable 16Mmq 2M- Positivo	980318
11	Cavo Alim. 3G2.5 2 M Cable Alim. 3G2.5 2 M Mains Cable 3G2.5 2 M Netzkabel 3G2.5 2 M Cable Alim. 3G2.5 2 M	132064
13	Amperometro Amperemtre Ammeter Amperemeter Amperimetro	152134

REF.	ELENCO PEZZI DI RICAMBIO PIECES DETACHEES SPARE PARTS LIST ERSATZTEILLISTE PIEZAS DE REPUESTO	CODICE CODE KODE
14	Kit Trasformatore Kit Transformateur Transformer Kit Transformator Kit Kit Transformador	980055
15	Volantino Volant Handwheel Handrad Volante	312053
16	Manico Poignee Handle Handgriff Manija	312399
17	Cuffia Per Fusibili Couvre Fusibles Fuse Cover Kasten Fuer Sicherungen Cubrefusibile	322051
18	Pressacavo Presse Cable Cable Bushing Kabelhalter Prensa Cable	322112
19	Ruota Fissa Roue Fixe Fixed Wheel Fixes Rad Rueda Firme	322201
20	Frontale Partie Frontal Front Panel Geraetefront Frontal	322796
21	Piedino Embout Foot Fuss Pie	322798
22	Cornice Cadre Frame Rahmen Marco	322799
23	Assieme Manopola Per Commutatore Set Poigne Pour Commutateur Switch Knob Set Umschaltergriff Set Set Manija Para Conmutador	323101
24	Tasca Poche Pocket Tasche Bolsillo	362052
25	Fondo Chassis Bottom Bodenteil Fondo	644783

REF.	ELENCO PEZZI DI RICAMBIO PIECES DETACHEES SPARE PARTS LIST ERSATZTEILLISTE PIEZAS DE REPUESTO	CODICE CODE KODE
26	Kit Cruschetto Kit Tableau Dashboard Kit Schaltbrett Kit Kit Cuadro	981576
27	Asse Per Ruote Axe Roues Wheels Axle Radachse Eje Ruedas	681055
28	Colorado 150B Pinza Di Massa 150A Colorado 150B Pince De Masse 150A Colorado 150B Work Clamp 150A Colorado 150B Masseklemme 150A Colorado 150B Pinza De Masa 150A	712001
29	Colorado 150R Pinza Positivo 150A Colorado 150R Pince Positiv 150A Colorado 150R Positive Clamp 150A Colorado 150R Positive Zange 150A Colorado 150R Pinza Positivo 150A	712002
30	Kit 20 Fusibili 100A Kit 20 Fusibles 100A Kit 20 Fuses 100A Kit 20 Flachsicherungen 100A Kit 20 Fusibles 100A	802029
31	Kit Morsetto Per Fusibile Kit Borne Pour Fuse Fuse Clamp Kit Sicherungsklemme Kit Kit Borne Fusibile	990595
32	Kit Retro Kit Partie Arriere Back Panel Kit Rueckseite Kit Kit Trasera	980302
33	Kit Morsetto Completo D.33mm Kit Borne Complete D.33mm Complete Terminal Kit D.33mm Komplet Kabelklemme Kit D.33mm Kit Borne Completo D.33mm	990162
34	Kit Cavo 16Mmq 2M Kit Cable 16Mmq 2M Cable Kit 16Mmq 2M Kabel Kit 16Mmq 2M Kit Cable 16Mmq 2M	981575
35	Tappo Blocca Ruote Bouchon Ferme Roue Wheel Locking Ring Radsperrestopfen Tapon De Bloqueo Rueda	322102

**Schema elettrico, Schéma électrique, Diagram, Schaltplan, Esquema de conexiones.**



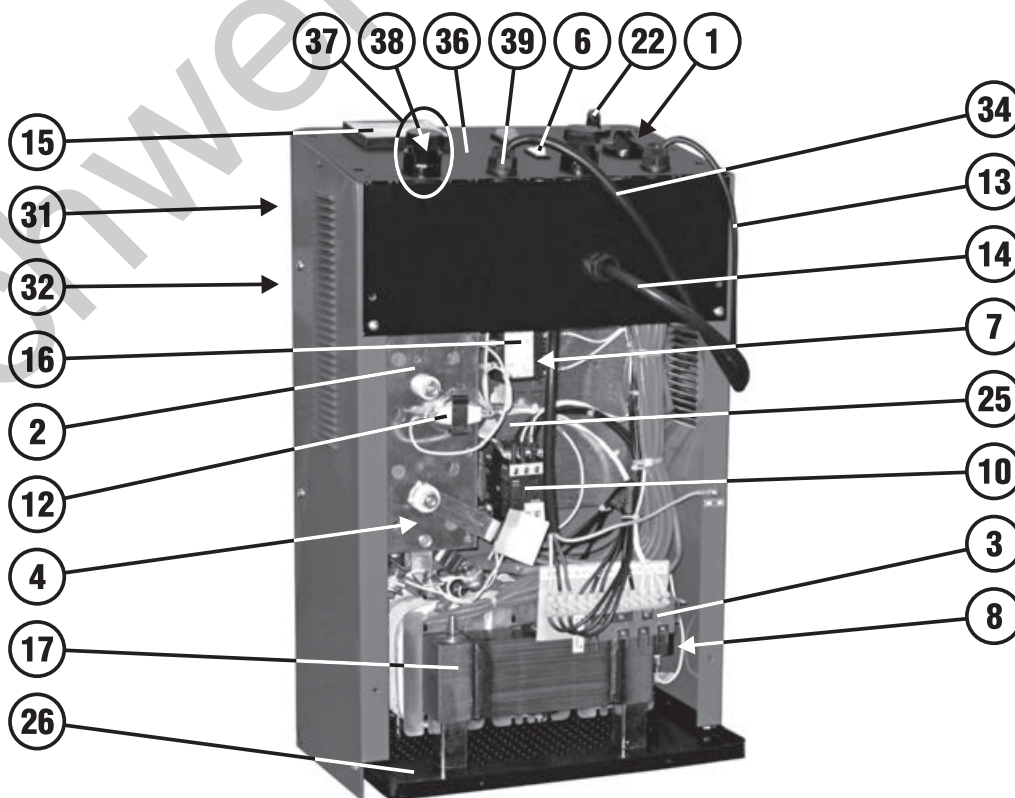
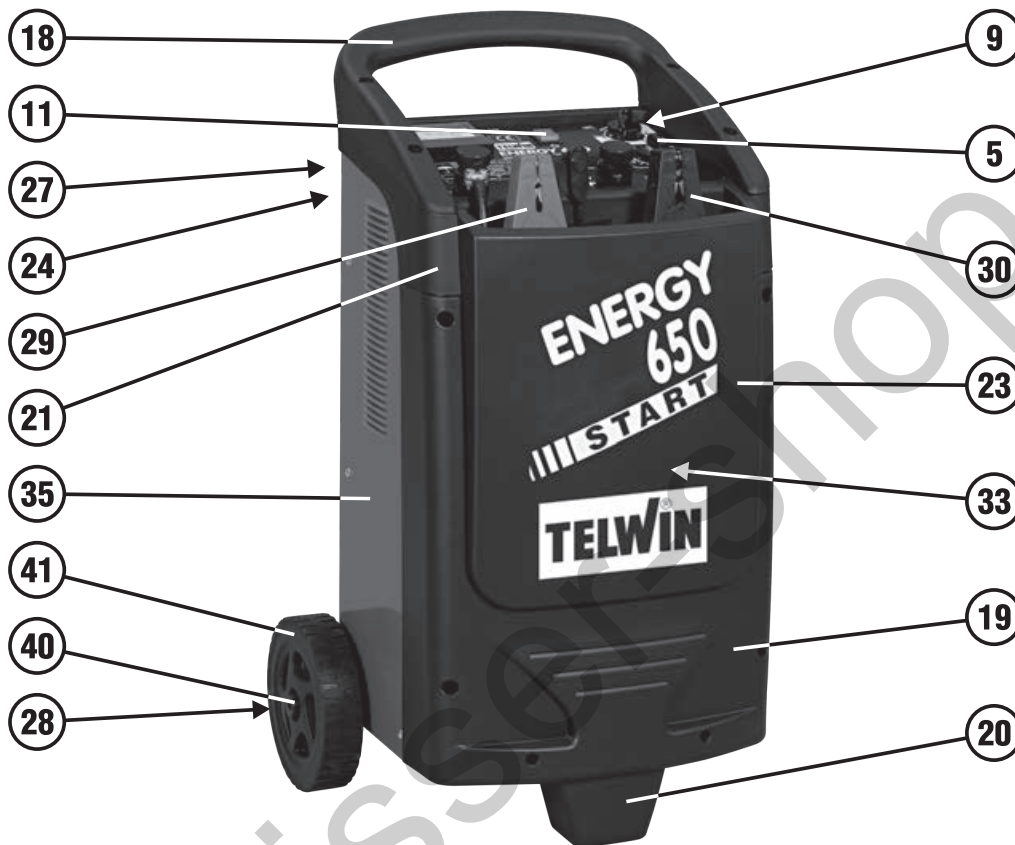


ELENCO PEZZI DI RICAMBIO  
 LISTE PIECES DETACHEES  
 SPARE PARTS LIST  
 ERSATZTEILLISTE  
 PIEZAS DE REPUESTO

# ENERGY 650 START



Esplodo macchina, Dessin appareil, Machine drawing, Explosions Zeichnung des Geräts, Diseño seccionado maquina.



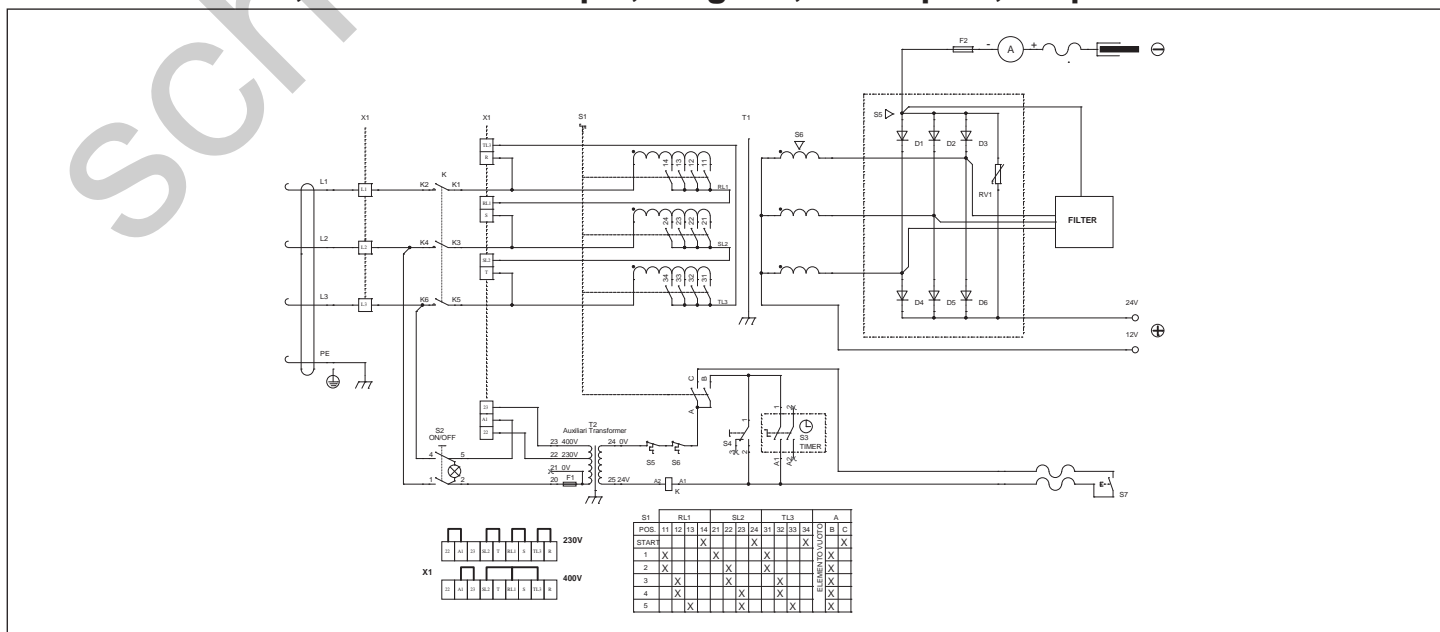


REF.	ELENCO PEZZI DI RICAMBIO PIECES DETACHEES SPARE PARTS LIST ERSATZTEILLISTE PIEZAS DE REPUESTO	CODICE CODE KODE
1	Temporizzatore Timer Timer Timer Timer	112120
2	Raddrizzatore Redresseur Rectifier Gleichrichter Rectificador	112131
3	Basetta Cambio Tensione Platine Pour Changer Tension Changing Voltage Card Wechselspannungskarte Base Cambio Tension	112165
4	Protezione Raddrizzatore Protection Redresseur Rectifier Protection Gleichrichterschutz Protector Rectificador	112182
5	Manopola Per Temporizzatore Poignee Pour Timer Knob For Timer Griff Fuer Timer Manija Para Timer	112296
6	Deviatore Gareur Switch Schalter Interruptor	122400
7	Fusibile Fusible Fuse Sicherung Fusible	122432
8	Termostato Thermostat Thermostat Thermostat Termostato	122525
9	Commutatore Commutateur Switch Schalter Conmutador	122649
10	Teleruttore Telerupteur Contactor Schuetz Contactor	122694
11	Interruttore Interrupteur Switch Schalter Interruptor	122725
12	Kit Termostato Kit Thermostat Kit Thermostat Kit Thermostat Kit Thermostato	982000
13	Comando A Distanza 6 M Commande A Distance 6 M Remote Control 6 M Fernsteuerung 6 M Comando De Distancia 6 M	123993
14	Cavo Alim. 4G2.5 2 M Cable Alim. 4G2.5 2 M Mains Cable 4G2.5 2 M Netzkabel 4G2.5 2 M Cable Alim. 4G2.5 2 M	132244

REF.	ELENCO PEZZI DI RICAMBIO PIECES DETACHEES SPARE PARTS LIST ERSATZTEILLISTE PIEZAS DE REPUESTO	CODICE CODE KODE
15	Amperometro Amperemetre Ammeter Amperemeter Amperimetro	152134
16	Trasformatore Ausiliario Transformateur Auxiliaire Auxiliary Transformer Hilfstransformator Transformador Ausiliario	164270
17	Trasformatore Transformateur Transformer Transformator Transformador	164709
18	Manico Poignee Handle Handgriff Manija	312399
19	Frontale Partie Frontal Front Panel Geraetefront Frontal	322796
20	Piedino Embout Foot Fuss Pie	322798
21	Cornice Cadre Frame Rahmen Marco	322799
22	Assieme Manopola Per Commutatore Set Poigne Pour Commutateur Switch Knob Set Umschaltgriff Set Set Manija Para Conmutador	323101
23	Tasca Poche Pocket Tasche Bolsillo	362032
24	Scatola Portafusibile Boite Support Fusible Fuseholder Box Sicherungshalter Schachtel Caja Sostien Fusible	483899
25	Kit Diaframma Kit Diaphragme Diaphragm Kit Diaphragma Kit Kit Diafragma	980528
26	Fondo Chassis Bottom Bodenteil Fondo	645343
27	Mascherina Coprifusibile Couvercle Fusible Fuse Cover Sicherungsdeckel Cubrefusible	650557
28	Asse Per Ruote Axe Roues Wheels Axle Radachse Eje Ruedas	681055

REF.	ELENCO PEZZI DI RICAMBIO PIECES DETACHEES SPARE PARTS LIST ERSATZTEILLISTE PIEZAS DE REPUESTO	CODICE CODE KODE
29	Pinza Positivo (+) Pince Positiv (+) Positive Clamp (+) Positive Zange (+) Pinza Positivo (+)	712025
30	Pinza Di Massa Pince De Masse Work Clamp Masseklemme Pinza De Masa	712026
31	Kit 10 Fusibili 100A Kit 10 Fusibles 100A Kit 10 Fuses 100A Kit 10 Flachsicherungen 100A Kit 10 Fusibles 100A	802131
32	Morsetto Per Fusibile Borne Pour Fusible Fuse Holder Clamp Sicherungshalter Klemme Bocadillo Para Fusible	980037
33	Cavo Positivo 25 Mmq 2,5 M Cable Positive 25 Mmq 2,5 M Positive Cable 25 Mmq 2,5 M Kabel Positive 25 Mmq 2,5 M Cable Positivo 25 Mmq 2,5 M	980485
34	Cavo Negativo 25 Mmq 3 M Cable Negative 25 Mmq 3 M Negative Cable 25 Mmq 3 M Kabel Negative 25 Mmq 3 M Cable Negativo 25 Mmq 3 M	980486
35	Kit Retro Kit Partie Arriere Back Panel Kit Rueckseite Kit Kit Trasera	980487
36	Kit Cruscotto Kit Tableau Dashboard Kit Schaltbrett Kit Kit Cuadro	980488
37	Kit Morsetto Completo D.33mm Kit Borne Complete D.33mm Complete Terminal Kit D.33mm Komplet Kabelklemme Kit D.33mm Kit Borne Completo D.33mm	990162
38	Kit Coppia Rondelle Isolanti Kit Rondelles Isolantes Insulating Washers Kit Isolierscheibekit Kit Arandelas Asladoras	990163
39	Kit Pressacavo Kit Presse Cable Cable Bushing Kit Kabelhalter Kit Kit Prensa Cable	990439
40	Tappo Blocca Ruote Bouchon Ferme Roue Wheel Locking Ring Radsperrestopfen Tapon De Bloqueo Rueda	322102
41	Ruota Fissa Roue Fixe Fixed Wheel Fixes Rad Rueda Firme	322201

**Schema elettrico, Schéma électrique, Diagram, Schaltplan, Esquema de conexiones.**

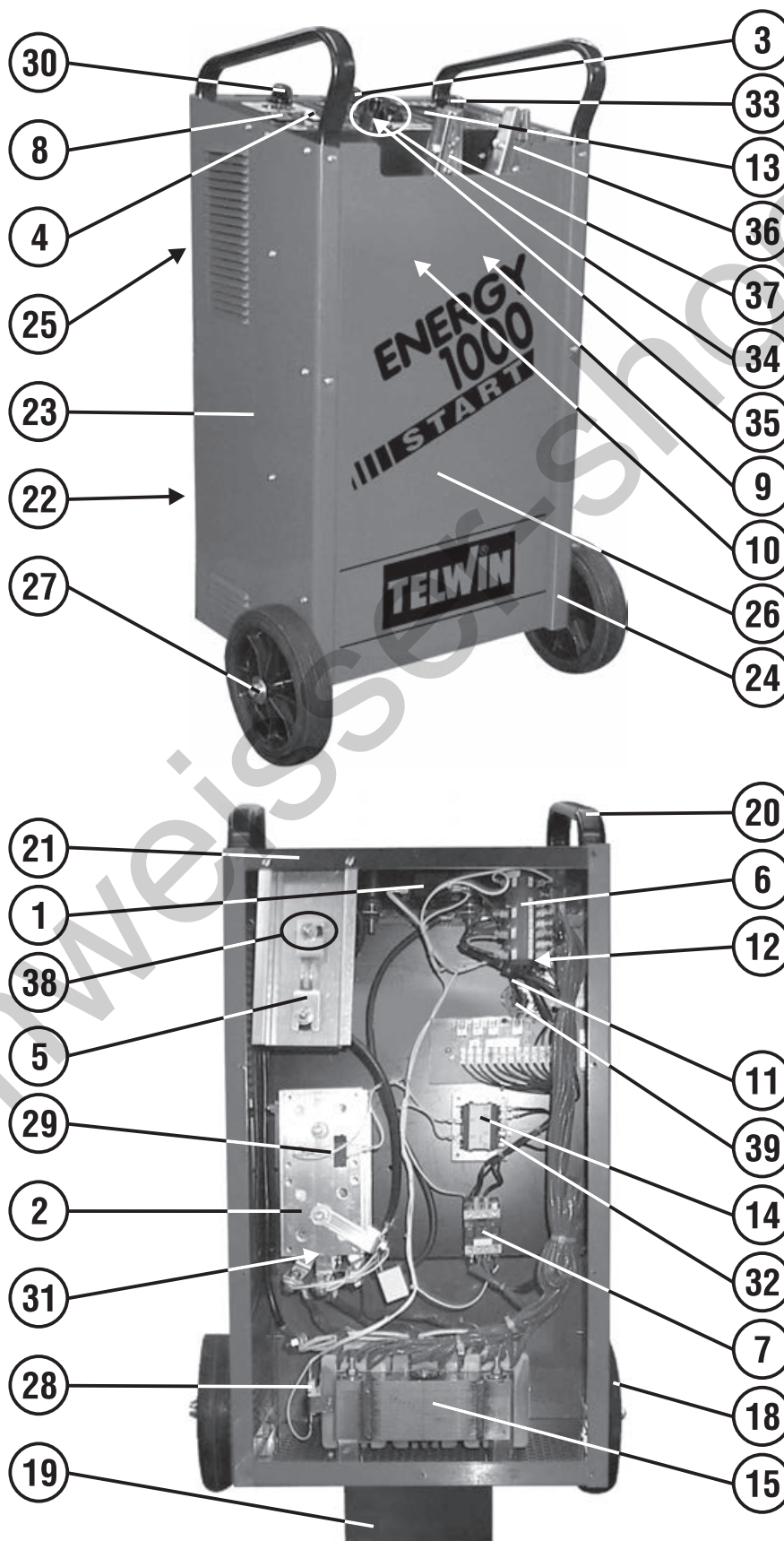


ELENCO PEZZI DI RICAMBIO  
 LISTE PIECES DETACHEES  
 SPARE PARTS LIST  
 ERSATZTEILLISTE  
 PIEZAS DE REPUESTO

## ENERGY 1000 START



Esplodo macchina, Dessin appareil, Machine drawing, Explosions Zeichnung des Geräts, Diseño seccionado maquina.

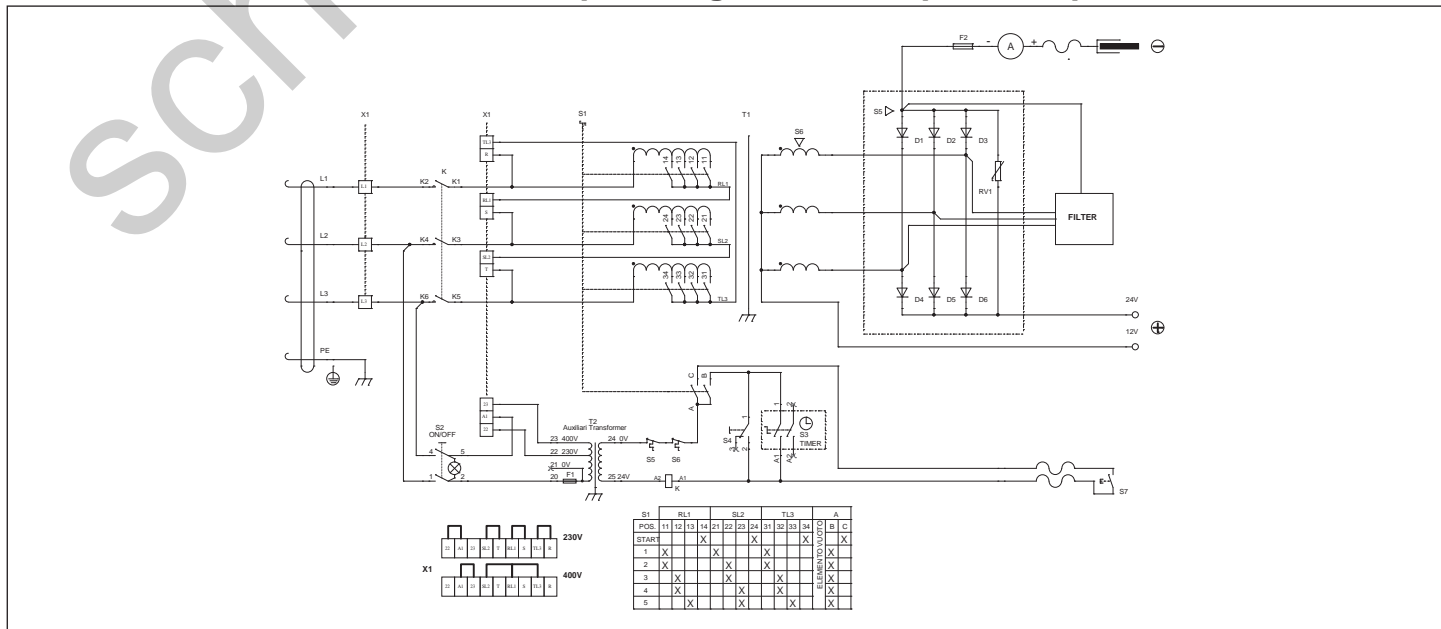


REF.	ELENCO PEZZI DI RICAMBIO PIECES DETACHEES SPARE PARTS LIST ERSATZTEILLISTE PIEZAS DE REPUESTO	CODICE CODE KODE
1	Temporizzatore Timer Timer Timer Timer	112120
2	Raddrizzatore Redresseur Rectifier Gleichrichter Rectificador	112131
3	Manopola Per Temporizzatore Poignee Pour Timer Knob For Timer Griff Fuer Timer Manija Para Timer	112296
4	Deviatore Gareur Switch Schalter Interruptor	122400
5	Kit 10 Fusibili 300A Kit 10 Fusibles 300A Kit 10 Fuses 300A Kit 10 Flachsicherungen 300A Kit 10 Fusibles 300A	802129
6	Commutatore Commutateur Switch Schalter Commutador	122649
7	Teleruttore Telerupteur Contactor Schuetz Contactor	122694
8	Interruttore Interruteur Switch Schalter Interruptor	122725
9	Cavo 25 Mmq 3 M Cable 25 Mmq 3 M Cable 25 Mmq 3 M Kabel 25 Mmq 3 M Cable 25 Mmq 3 M	123467
10	Cavo 25 Mmq 2,5 M Cable 25 Mmq 2,5 M Cable 25 Mmq 2,5 M Kabel 25 Mmq 2,5 M Cable 25 Mmq 2,5 M	123456
11	Comando A Distanza 6 M Commande A Distance 6 M Remote Control 6 M Fernsteuerung 6 M Comando De Distancia 6 M	123993
12	Cavo Alim. 4G2.5 2 M Cable Alim. 4G2.5 2 M Mains Cable 4G2.5 2 M Netzkabel 4G2.5 2 M Cable Alim. 4G2.5 2 M	132244
13	Amperometro Amperemtre Ammeter Amperemeter Amperimetro	152134
14	Trasformatore Ausiliario Transformateur Auxiliaire Auxiliary Transformer Hilfstransformator Transformador Ausiliario	164270

REF.	ELENCO PEZZI DI RICAMBIO PIECES DETACHEES SPARE PARTS LIST ERSATZTEILLISTE PIEZAS DE REPUESTO	CODICE CODE KODE
15	Trasformatore Transformateur Transformer Transformator Transformador	164709
18	Ruota Fissa Roue Fixe Fixed Wheel Fixes Rad Rueda Firme	322200
19	Piedino Embout Foot Fuss Pie	644296
20	Manico Poignee Handle Handgriff Manija	644579
21	Cruscotto Tableau Dashboard Schaltbrett Cuadro	649233
22	Retro Partie Arriere Back Panel Rueckseite Trasera	650365
23	Fianco Destro Partie Laterale Droite Right Side Panel Rechte Seite Flanco Derecho	650487
24	Fianco Sinistro Partie Laterale Gauche Left Side Linke Seite Flanco Izquierdo	650488
25	Mascherina Coprifusibile Masque Fusible Fuse Cover Sicherungsschutz Mascara Fusible	655627
26	Frontale Partie Frontal Front Panel Geraetefront Frontal	655192
27	Asse Per Ruote Axes Pour Roue Wheels Axle Raederachse Eje Por Rueda	681139
28	Termostato Thermostat Thermostat Thermostat Termostato	122525
29	Termostato Thermostat Thermostat Thermostat Termostato	122796
30	Assieme Manopola Per Commutatore Set Poigne Pour Commutateur Switch Knob Set Umschaltergriff Set Set Manija Para Comutador	323101

REF.	ELENCO PEZZI DI RICAMBIO PIECES DETACHEES SPARE PARTS LIST ERSATZTEILLISTE PIEZAS DE REPUESTO	CODICE CODE KODE
31	Protezione Raddrizzatore Protection Redresseur Rectifier Protection Gleichrichterschutz Protector Rectificador	112182
32	Fusibile Fusible Fuse Sicherung Fusible	122432
33	Volantino Volant Handwheel Handrad Volante	312053
34	Kit Morsetto Completo D.33mm Kit Borne Complete D.33mm Complete Terminal Kit D.33mm Komplet Kabelklemme Kit D.33mm Kit Borne Completo D.33mm	990162
35	Kit Coppia Rondelle Isolanti Kit Rondelles Isolantes Insulating Washers Kit Isolierscheibekit Kit Arandelas Asladoras	990163
36	Pinza Positivo (+) Pince Positiv (+) Positive Clamp (+) Positive Zange (+) Pinza Positivo (+)	712025
37	Pinza Di Massa Pince De Masse Work Clamp Masseklemme Pinza De Masa	712026
38	Morsetto Per Fusibile Borne Pour Fusible Fuse Holder Clamp Sicherungshalter Klemme Bocadillo Para Fusible	980037
39	Kit Pressacavo + Ghiera Kit Presse Cable + Embout Kit Cable Bushing + Ring Nut Kit Kabelhalter + Nutmutter Kit Prensa Cable + Virola	990046

**Schema elettrico, Schéma électrique, Diagram, Schaltplan, Esquema de conexiones.**

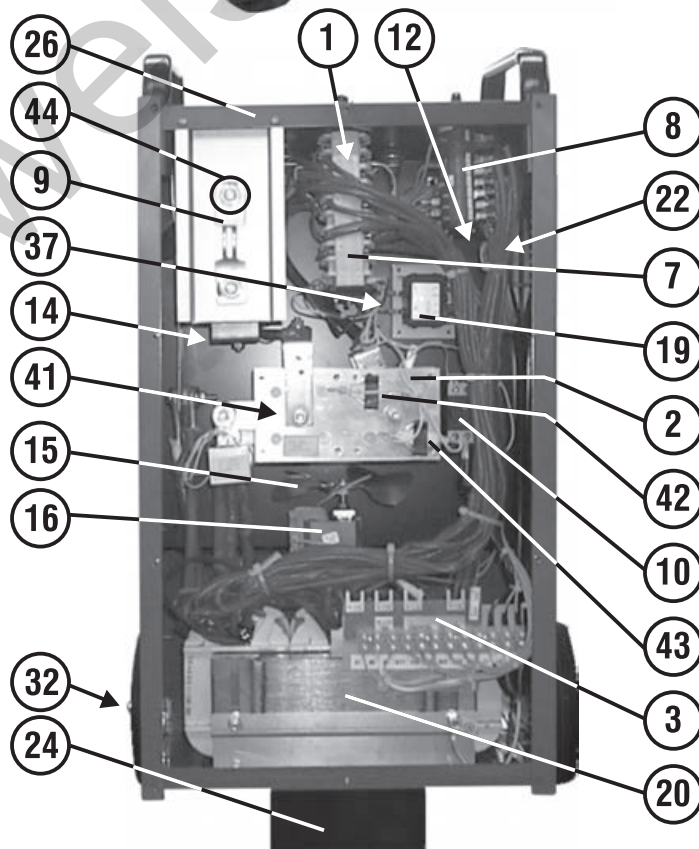
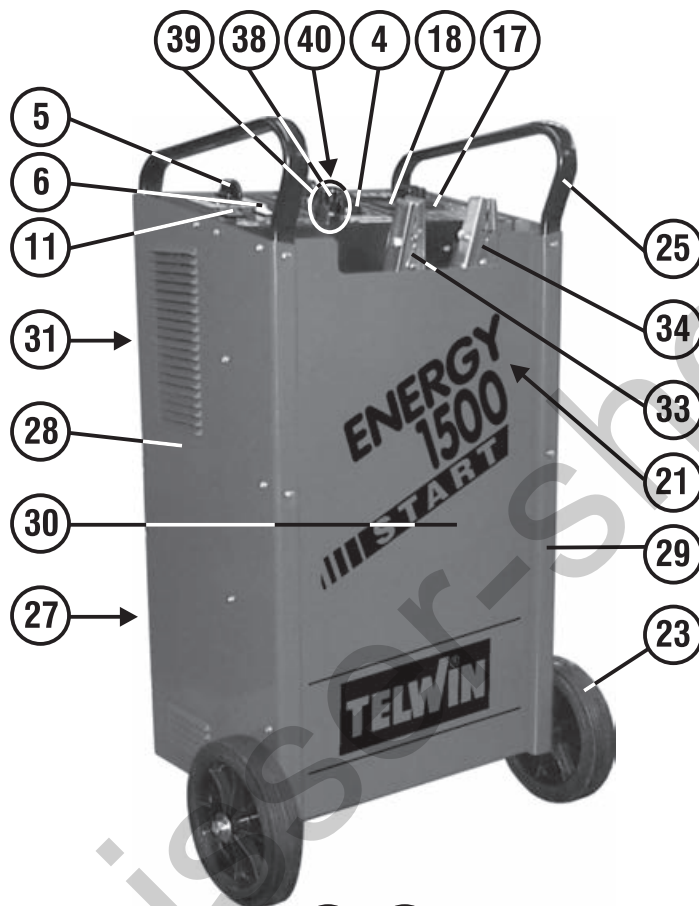


ELENCO PEZZI DI RICAMBIO  
 LISTE PIECES DETACHEES  
 SPARE PARTS LIST  
 ERSATZTEILLISTE  
 PIEZAS DE REPUESTO

# ENERGY 1500 START



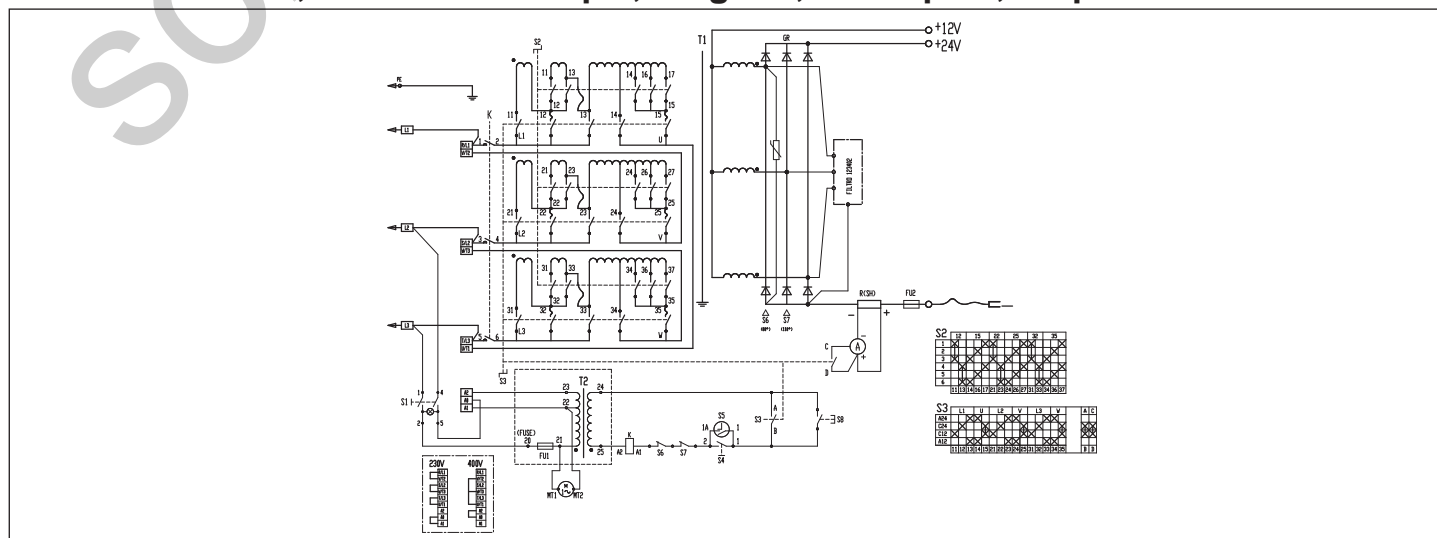
Esplodo macchina, Dessin appareil, Machine drawing, Explosions Zeichnung des Geräts, Diseño seccionado maquina.





REF.	ELENCO PEZZI DI RICAMBIO PIECES DETACHEES SPARE PARTS LIST ERSATZTEILLISTE PIEZAS DE REPUESTO	CODICE CODE KODE	REF.	ELENCO PEZZI DI RICAMBIO PIECES DETACHEES SPARE PARTS LIST ERSATZTEILLISTE PIEZAS DE REPUESTO	CODICE CODE KODE	REF.	ELENCO PEZZI DI RICAMBIO PIECES DETACHEES SPARE PARTS LIST ERSATZTEILLISTE PIEZAS DE REPUESTO	CODICE CODE KODE
1	Temporizzatore Timer Timer Timer Timer	112120	16	Motore Ventilatore Moteur Ventilateur Fan Motor Ventilatormotor Motor Ventilacion	152110	31	Mascherina Coprifusibile Masque Fusible Fuse Cover Sicherungsschutz Mascara Fusible	655621
2	Raddrizzatore Redresseur Rectifier Gleichrichter Rectificador	112390	17	Mascherina Amperometro Couvercle Amperemetre Ammeter Cover Amperemetersdeckel Cubre Amperimetre	152087	32	Asse Per Ruote Axes Pour Roue Wheels Axle Raederachse Eje Por Rueda	681139
3	Basetta Cambio Tensione Platine Pour Change Tension Voltage Changing Card Wechselspannungskarte Base Cambio Tension	112163	18	Amperometro Amperemetre Ammeter Amperemeter Amperometre	152098	33	Pinza Di Massa (+) Pince De Masse (+) Work Clamp (+) Masseklemme (+) Pinza De Masa (+)	712101
4	Manopola Per Temporizzatore Poignee Pour Timer Knob For Timer Griff Fuer Timer Manija Para Timer	112296	19	Trasformatore Ausiliario Transformateur Auxiliaire Auxiliary Transformer Hilfstransformator Transformador Ausiliario	164270	34	Pinza Di Massa (-) Pince De Masse (-) Work Clamp (-) Masseklemme (-) Pinza De Masa (-)	712102
5	Assieme Manopola Per Commutatore Set Poigne Pour Commutateur Switch Knob Set Umschaltgriff Set Set Manija Para Conmutador	323101	20	Trasformatore Transformateur Transformer Transformator Transformador	164699	35	Cavo 50Mmq 3M-pinza Positivo-occhie.Ø10 Cable 50Mmq 3M-pince Positive-cosse Ø10 Cable 50Mmq 3M-positive Clamp-eyelet Ø10 Kabel 50Mmq 3M-positive Zange-augen Ø10 Cable 50Mmq 3M-pinza Positivo-oiete Ø10	713162
6	Deviatore Gareur Switch Schalter Interruptor	122400	21	Pressacavo Presse Cable Cable Bushing Kabelhalter Prensa Cable	312068	36	Cavo 50Mmq 3M-pinza Di Massa Cable 50Mmq 3M-pince De Masse Cable 50Mmq 3M-work Clamp Kabel 50Mmq 3M-massezange Cable 50Mmq 3M-pinca De Masa	713260
7	Commutatore Commutateur Switch Schalter Conmutador	122489	22	Pressacavo Presse Cable Cable Bushing Kabelhalter Prensa Cable	322112	37	Fusibile Fusible Fuse Sicherung Fusible	122432
8	Commutatore Commutateur Switch Schalter Conmutador	122490	23	Ruota Fissa Roue Fixe Fixed Wheel Fixes Rad Rueda Firme	322200	38	Volantino Per Morsetto Volant Pour Borne Knob For Clamp Handrad Fuer Klemme Volante Por Borne	312024
9	Kit 10 Fusibili 300A Kit 10 Fusibles 300A Kit 10 Fuses 300A Kit 10 Flachsicherungen 300A Kit 10 Fusibles 300A	802129	24	Piedino Embout Foot Fuss Pie	644296	39	Morsetto Completo Borne Complete Complete Terminal Komplet Kabelklemme Borne Completo	990057
10	Teleruttore Telerupteur Contactor Fernschalter Contactor	122585	25	Manico Poignee Handle Handgriff Manija	644579	40	Kit Coppia Rondelle Isolanti Kit Rondelles Isolantes Insulating Washers Kit Isolierscheibekit Kit Arandelas Asladoras	990163
11	Interruttore Interrupteur Switch Schalter Interruptor	122725	26	Cruscotto Tableau Dashboard Schaltbrett Cuadro	642327	41	Protezione Raddrizzatore Protection Redresseur Rectifier Protection Gleichrichterschutz Protector Rectificador	112182
12	Comando A Distanza 6 M Commande A Distance 6 M Remote Control 6 M Fernsteuerung 6 M Comando De Distancia 6 M	123993	27	Retro Partie Arriere Back Panel Rueckseite Trasera	650365	42	Kit Termostato Kit Thermostat Thermostat Thermostat Kit Kit Termostato	981968
13	Cavo Alim. 4G4 2.5 M Cable Alim. 4G4 2.5 M Mains Cable 4G4 2.5 M Netzkabel 4G4 2.5 M Cable Alim. 4G4 2.5 M	132166	28	Fianco Destro Partie Lateral Droite Right Side Panel Rechte Seite Flanco Derecho	650487	43	Termostato Thermostat Thermostat Thermostat Termostato	122796
14	Shunt Per Amperometro Shunt Pour Amperemetre Shunt For Ammeter Shunt Fuer Amperemeter Shunt Para Amperometro	152040	29	Fianco Sinistro Partie Laterale Gauche Left Side Linke Seite Flanco Izquierdo	650488	44	Morsetto Per Fusibile Borne Pour Fusible Fuse Holder Clamp Sicherungshalter Klemme Bocadillo Para Fusible	980037
15	Ventola Helice Fan Blade Fluegelrad Aventador	152054	30	Frontale Partie Frontal Front Panel Geraetefront Frontal	655191			

### Schema elettrico, Schéma électrique, Diagram, Schaltplan, Esquema de conexiones.



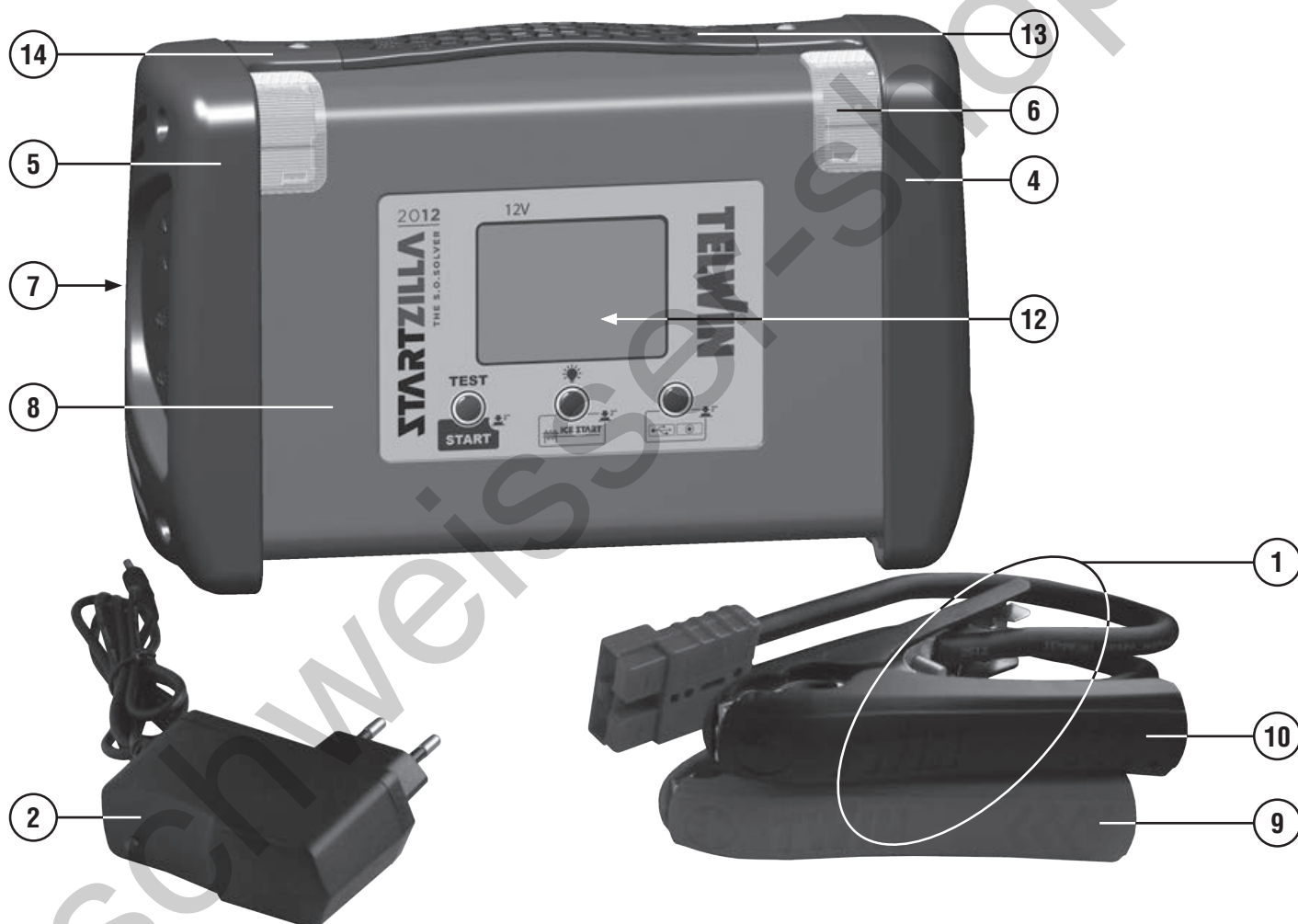


ELENCO PEZZI DI RICAMBIO  
 LISTE PIECES DETACHEES  
 SPARE PARTS LIST  
 ERSATZTEILLISTE  
 PIEZAS DE REPUESTO

## STARTZILLA 2012



Esploro macchina, Dessin appareil, Machine drawing, Explosions Zeichnung des Geräts, Diseño seccionado maquina.



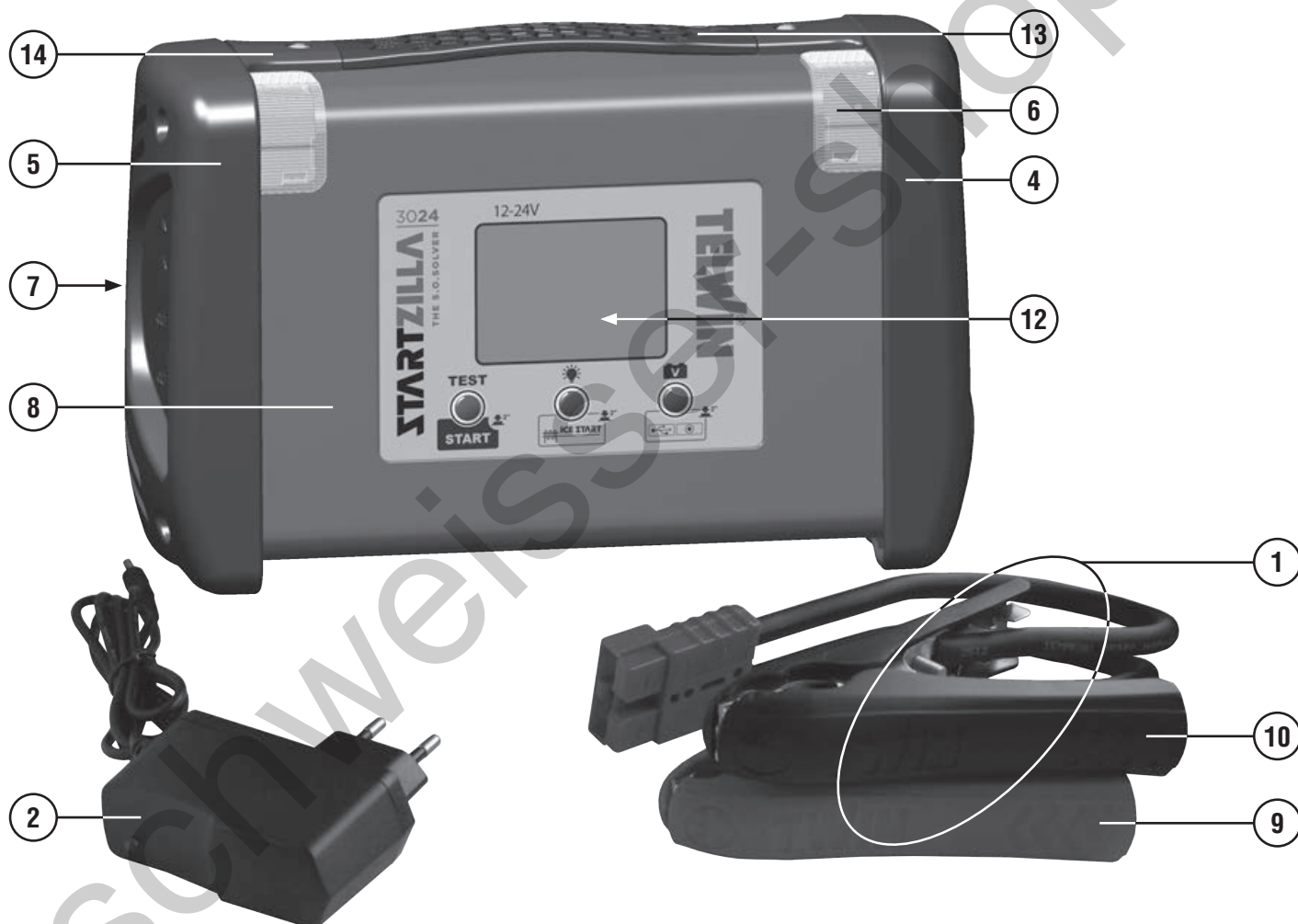


ELENCO PEZZI DI RICAMBIO  
 LISTE PIECES DETACHEES  
 SPARE PARTS LIST  
 ERSATZTEILLISTE  
 PIEZAS DE REPUESTO

## STARTZILLA 3024



Esploro macchina, Dessin appareil, Machine drawing, Explosions Zeichnung des Geräts, Diseño seccionado maquina.





ELENCO PEZZI DI RICAMBIO  
 LISTE PIECES DETACHEES  
 SPARE PARTS LIST  
 ERSATZTEILLISTE  
 PIEZAS DE REPUESTO

## PRO START 2824



Esploro macchina, Dessin appareil, Machine drawing, Explosions Zeichnung des Geräts, Diseño seccionado maquina.





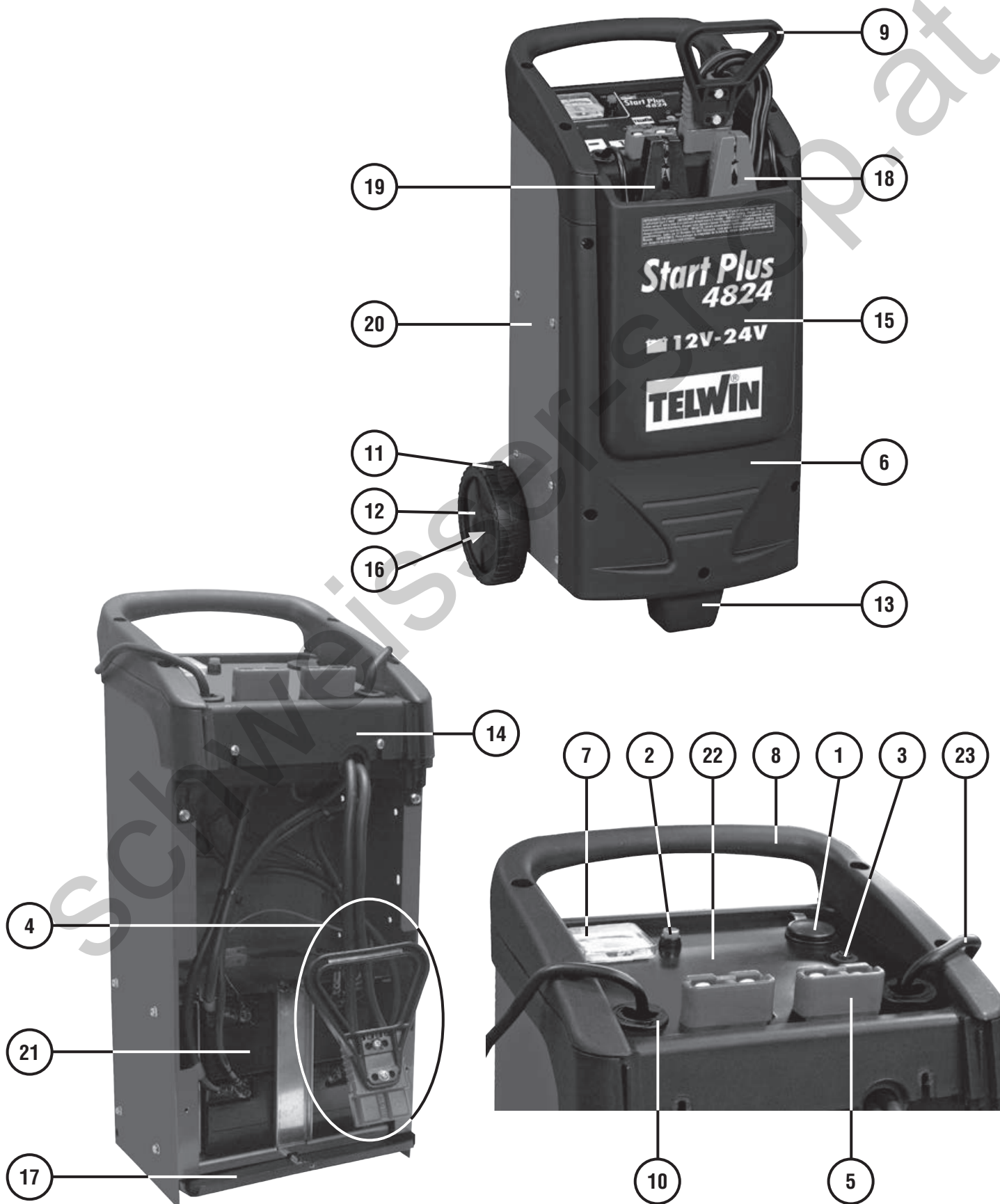


ELENCO PEZZI DI RICAMBIO  
 LISTE PIECES DETACHEES  
 SPARE PARTS LIST  
 ERSATZTEILLISTE  
 PIEZAS DE REPUESTO

# START PLUS 4824



Esplodo macchina, Dessin appareil, Machine drawing, Explosions Zeichnung des Geräts, Diseño seccionado maquina.



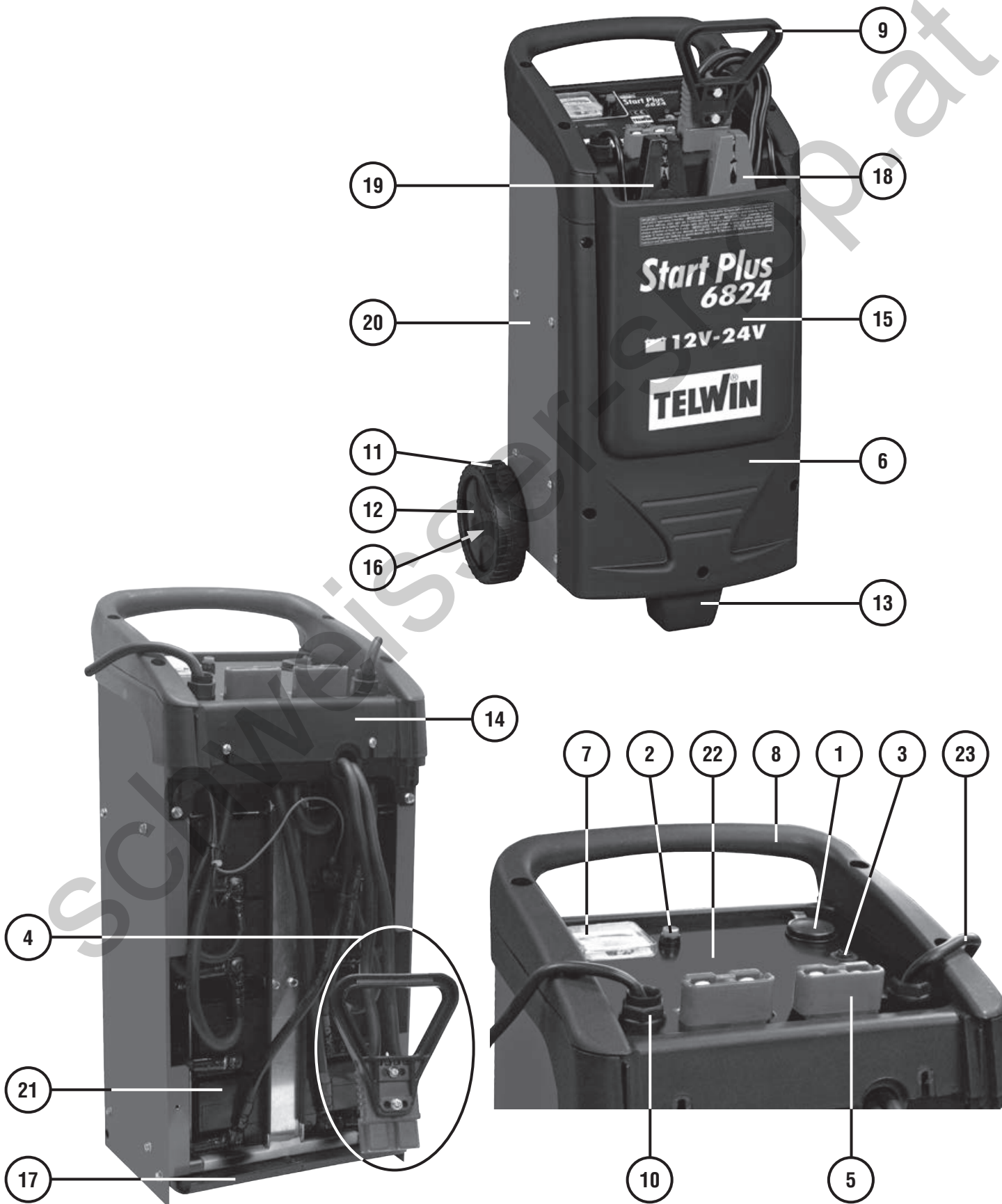


ELENCO PEZZI DI RICAMBIO  
 LISTE PIECES DETACHEES  
 SPARE PARTS LIST  
 ERSATZTEILLISTE  
 PIEZAS DE REPUESTO

# START PLUS 6824



Esplodo macchina, Dessin appareil, Machine drawing, Explosions Zeichnung des Geräts, Diseño seccionado maquina.









Schweisser-shop.at

Schweissger-Shop.at

JOIN THE INNOVATION

[www.telwin.com](http://www.telwin.com)

[www.facebook.com/TelwinSpa](https://www.facebook.com/TelwinSpa)

[www.instagram.com/telwinspa](https://www.instagram.com/telwinspa)

[www.youtube.com/user/telwinspa](https://www.youtube.com/user/telwinspa)

[www.linkedin.com/company/telwinspa](https://www.linkedin.com/company/telwinspa)



TELWIN spa  
Via della Tecnica, 3 - 36030 Villaverla (VI) Italy - Tel. +39 0445 858811